



Быстроизнашивающиеся детали CLAAS ORIGINAL.
2020 / 2021



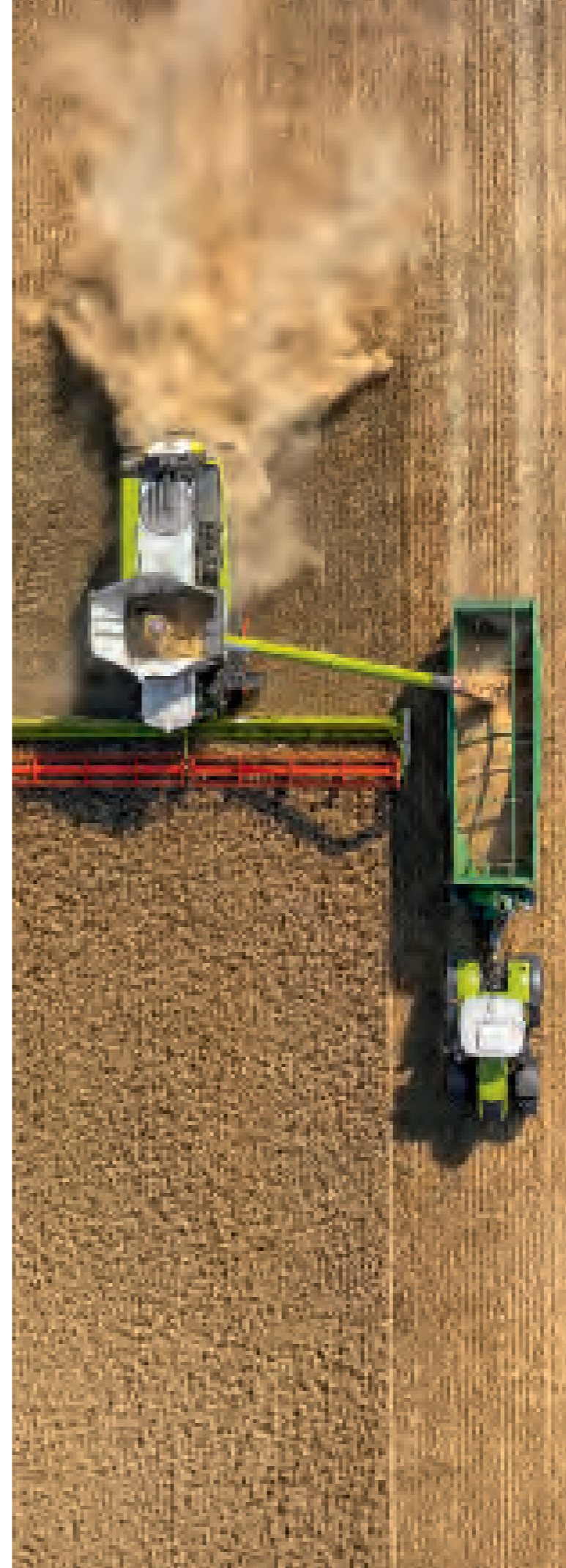
Больше, чем надежность.
CLAAS Service & Parts.



Все для вашего предприятия.

Компания CLAAS не только производит надежные и долговечные машины, но и вместе с партнерами предлагает отличное обслуживание, а также обширный ассортимент оснащения и запасных частей. Для Вашей машины и для Вашего бизнеса. Мы поставляем именно то, что Вам нужно. Наша организация снабжения запасными частями задает высокие стандарты по всему миру. Благодаря деталям CLAAS ORIGINAL, принадлежностям и эксплуатационным материалам.

Когда мы Вам нужны, мы всегда рядом. В любом месте. Быстро. Надежно. При необходимости 24 часа в сутки. С точным решением, которое требуется Вашей машине и Вашему предприятию. Больше, чем надежность.



Зерноуборочные комбайны

PREMIUM LINE	2
Жатка	4
Наклонная камера	47
Подающий барабан, молотильный барабан, предварительное подбарабанье, дека	60
Роторы	78
Отбойный битер, соломотряс, решетный стан	84
Распределитель половы	92
Подшипник Mega	94
Элеватор сходового продукта, зерновой элеватор	96
Звенья цепи наклонной камеры, элеватора сходового продукта и зернового элеватора	118
Опорожнение и заполнение зернового бункера	120
Тормоз, главная передача	129
Измельчитель соломы, бильные ножи	130
Початкоотделитель	136

CLAAS PREMIUM LINE – запчасти для профессионалов.



Детали CLAAS PREMIUM LINE — это идеальное решение для продолжительной работы машины и сложных условий уборки. Благодаря индивидуальной обработке материалов каждой детали достигается значительное увеличение срока службы и надежность. Это экономит время и деньги.

На каждой машине наибольший износ наблюдается в области потока растительной массы. Растущая пропускная способность требует более длительного срока службы деталей, чтобы уменьшить затраты на замену. Только так можно использовать полную производительность машины во время уборочной кампании, а замену изнашиваемых деталей перенести на зимние месяцы.

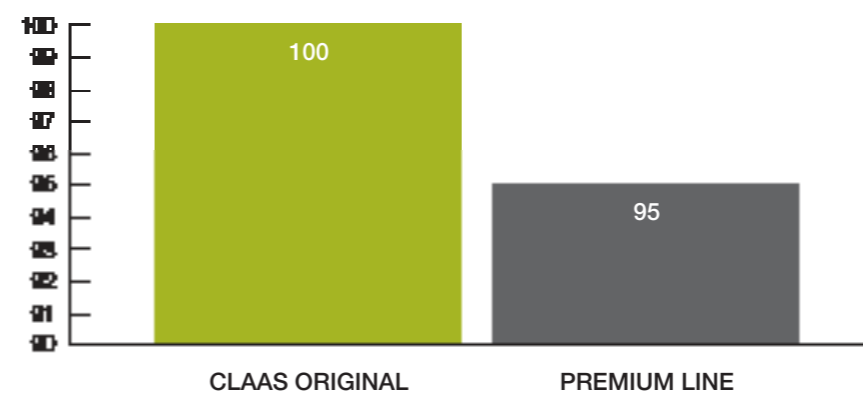
Следуя этим практическим требованиям, ассортимент деталей PREMIUM LINE для LEXION (тип C7x/C8x) был расширен. В области молотильных и разделительных элементов (стр. 60 – 83) вы найдете очень износостойкие детали, отмеченные символом **P**.

CLAAS PREMIUM LINE – Это экономит время и деньги.



В сезоне 2017 года мы сравнили показатели расхода двух конструктивно идентичных машин LEXION 780, оснащенных ножами ORIGINAL и PREMIUM LINE. Испытания проводились компанией DEULA Rendsburg, а их результаты официально подтверждают: использование ножей PREMIUM LINE позволяет снизить средний расход дизельного топлива на величину до 5 процентов. Плюс достигается экономия времени благодаря значительно увеличенному сроку службы.

Средний расход топлива (%)



Эффект самозатачивания бильных ножей PREMIUM LINE обеспечивает экономию топлива до 5% по сравнению с бильными ножами CLAAS ORIGINAL. К этому добавляется экономия рабочего времени на замену лезвий. В совокупности требуется шесть бильных ножей ORIGINAL для достижения производительности одного ножа PREMIUM LINE.

Преимущества в сравнении:

- Увеличенный в 10 раз срок эксплуатации по сравнению с аналогом
- Наилучший результат измельчения в течение всего сезона
- Только одна сторона ножа на сезон (без простоев и замен)
- Наилучшая база для последующей обработки
- Измеримая экономия топлива

Видеоматериалы по измерению расхода топлива можно посмотреть здесь:

Постановка задачи:



Оценка:



Выводы:



Стебледелитель

LEXION / TUCANO



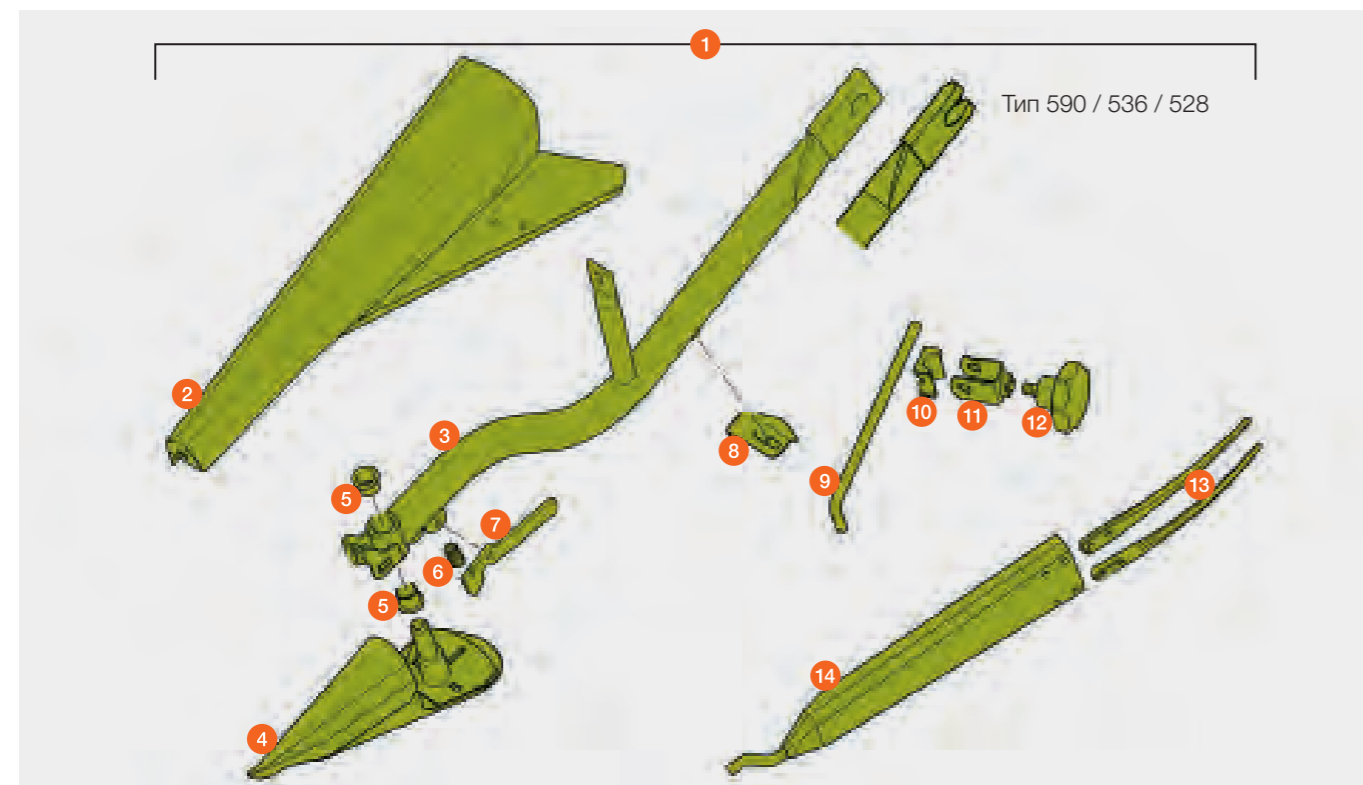
№ поз.	Номер детали	Наименование	Размеры / Примечание		
1	00 0626 474 0	Отводной зубец			
2	00 0626 475 2	Внутренний делитель			
3	00 0626 477 0	Регулировочная штанга			
4	00 0626 476 0	Вставка			
5	00 0626 519 0	Крестообразная опора			
6	00 0668 813 0	Звездообразная ручка			
7	00 0610 236 1	Полозья			
8	00 0520 020 1	Наконечник стебледелителя			
9	00 0626 500 1	Труба стебледелителя левая	x = 600 мм	Стандартная жатка	= серийная комплектация
	00 0626 501 1	Труба стебледелителя правая	x = 600 мм	Стандартная жатка	= серийная комплектация
	00 0753 290 1	Труба стебледелителя левая	x = 890 мм	Жатка VARIO	= серийная комплектация
	00 0753 291 1	Труба стебледелителя правая	x = 890 мм	Жатка VARIO	= серийная комплектация
				Стандартная жатка	= по специальному заказу
				Жатка VARIO	= по специальному заказу
10	00 0626 517 0	Задвижка			
11	00 0626 504 2	Верхняя труба стебледелителя, слева / справа			
	00 0521 601 0	Верхняя труба стебледелителя, слева / справа	10,50 – 12,30 м	Жатка VARIO	Тип 529
12	00 0670 372 3	Пластина стебледелителя	y = 840 мм	Стандартная жатка	= серийная комплектация
	00 0753 474 2	Пластина стебледелителя	y = 980 мм	Жатка VARIO	= серийная комплектация
				Стандартная жатка	= по специальному заказу
13	00 0609 873 0	Соединительный элемент	до 2003 г. вып.		
14	00 0767 880 0	Соединительный элемент	с 2004 г. вып.		
15	00 0238 056 0	Гайка на звездообразной ручке			
16	00 0609 861 0	Регулировочная труба			
17	00 0500 924 2	Винт с закруткой			
18	00 0610 579 0	Опора			
19	00 0612 583 2	Внешний делитель			
20	00 0626 456 0	Стебледелитель левый в сборе включая 00 0612 583 1	x = 600 мм	Стандартная жатка	= серийная комплектация
	00 0517 578 0	Стебледелитель левый в сборе без внешнего делителя	x = 600 мм	Стандартная жатка	= серийная комплектация
	00 0626 457 0	Стебледелитель правый в сборе включая 00 0612 583 1	x = 600 мм	Стандартная жатка	= серийная комплектация
	00 0517 579 0	Стебледелитель правый в сборе без внешнего делителя	x = 600 мм	Стандартная жатка	= серийная комплектация
	00 0753 288 0	Стебледелитель левый в сборе	x = 890 мм	Жатка VARIO	= серийная комплектация
				Стандартная жатка	= по специальному заказу
	00 0753 289 0	Стебледелитель правый в сборе	x = 890 мм	Жатка VARIO	= серийная комплектация
				Стандартная жатка	= по специальному заказу
	00 0519 955 0	Стебледелитель левый в сборе	10,50 – 12,30 м	Жатка VARIO	Тип 529
	00 0519 956 0	Стебледелитель правый в сборе	10,50 – 12,30 м	Жатка VARIO	Тип 529

Стебледелитель складной короткий, для жатки типа 590 / 536 / 529 / 528 / 527 / 716 / 715, жатка 012 – 0070 / 0075 (Учитывайте исполнение!)



LEXION / TUCANO

№ поз.	Запасная часть	Наименование	Размеры / Примечание
1	00 0523 771 0	Стебледелитель	слева
	00 0523 772 0	Стебледелитель	справа
	00 0525 811 0	Стебледелитель	слева Тип 590 / 536 / 528
	00 0525 812 0	Стебледелитель	справа Тип 590 / 536 / 528
2	00 0523 785 2	Делитель	слева
	00 0523 786 2	Делитель	справа
3	00 0523 780 0	Труба стебледелителя	
	00 0525 814 1	Труба стебледелителя	Тип 590 / 536 / 528
4	00 0523 775 2	Наконечник стебледелителя	
5	00 0008 515 0	Втулка	20 × 23 × 21
6	00 0758 045 0	Нажимная пружина	1,8 × 14,4 × 40
7	00 0523 791 2	Рычаг	
8	00 0523 798 0	Держатель	слева
	00 0523 799 0	Держатель	справа
9	00 0626 477 0	Регулировочная штанга	
10	00 0626 476 0	Вставка	
11	00 0626 519 0	Крестообразная опора	
12	00 0668 813 0	Звездообразная ручка	K 80 / M 12 × 20
13	00 0626 474 0	Отводной зубец	
14	00 0626 475 2	Внутренний делитель	

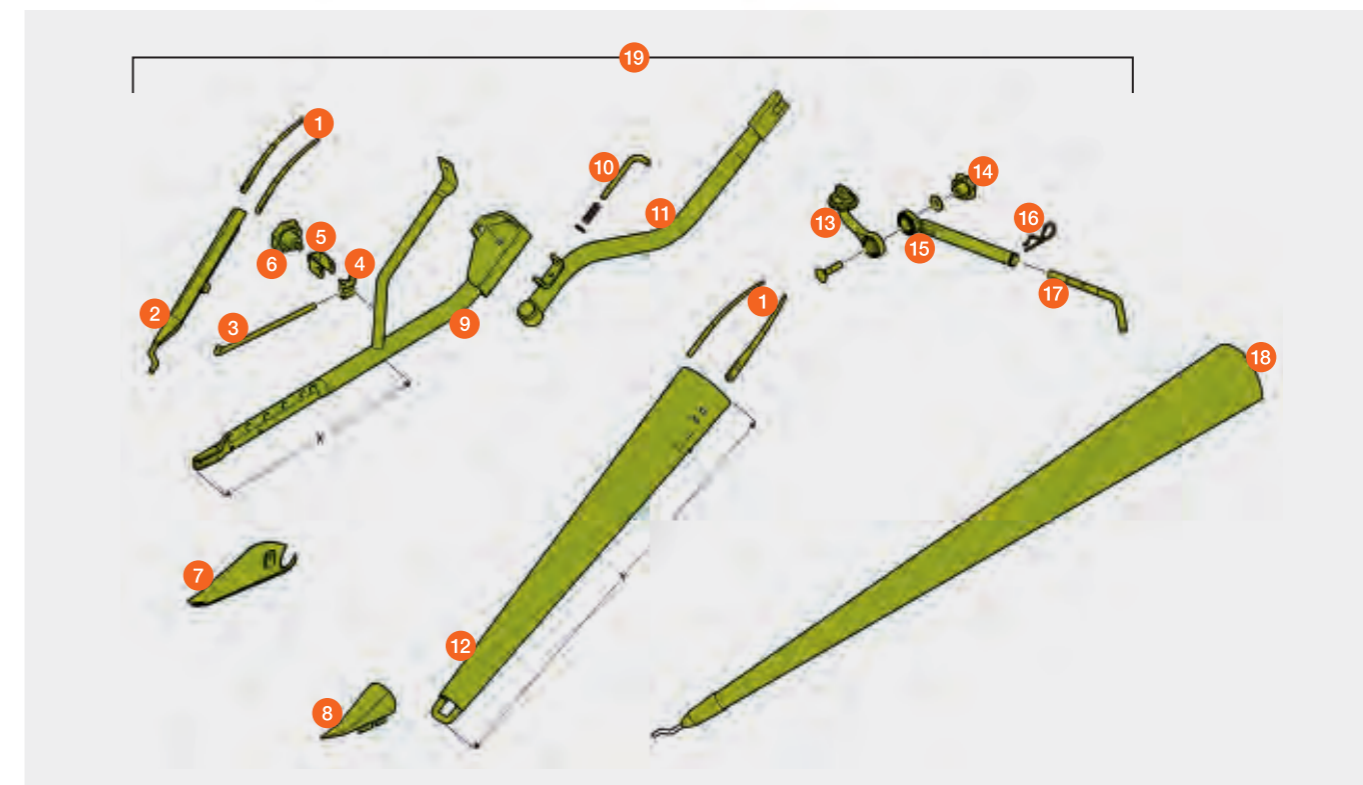


Стебледелитель складной длинный, жатка 7,70 – 13,80 м CONVIO тип 590 жатка 10,80 – 13,80 м, тип 536 жатка 5,00 – 9,30 м, тип 528, жатка 012 – 0080



LEXION / TUCANO

№ поз.	Номер детали	Наименование	Размеры / Примечание
1	00 0626 474 0	Отводной зубец	
2	00 0626 475 2	Внутренний делитель	
3	00 0626 477 0	Регулировочная штанга	
4	00 0626 476 0	Вставка	
5	00 0626 519 0	Крестообразная опора	
6	00 0668 813 0	Звездообразная ручка	
7	00 0610 236 1	Полозья	
8	00 0520 020 1	Наконечник стебледелителя	
9	00 0753 290 1	Труба стебледелителя левая	x = 890 мм
	00 0753 291 1	Труба стебледелителя правая	x = 890 мм
10	00 0626 517 0	Задвижка	
11	00 0525 807 1	Верхняя труба стебледелителя, слева / справа	
12	00 0753 474 2	Пластина стебледелителя	y = 980 мм
13	00 0524 962 2	Соединительный элемент	
14	00 0238 056 0	Гайка на звездообразной ручке	
15	00 0526 998 1	Регулировочная труба	
16	00 0680 838 0	Пружинный штекер	
17	00 0521 742 1	Опора	
18	00 0612 583 2	Внешний делитель	
19	00 0525 800 0	Стебледелитель левый	без внешнего делителя поз. 18
	00 0525 801 0	Стебледелитель правый	без внешнего делителя поз. 18

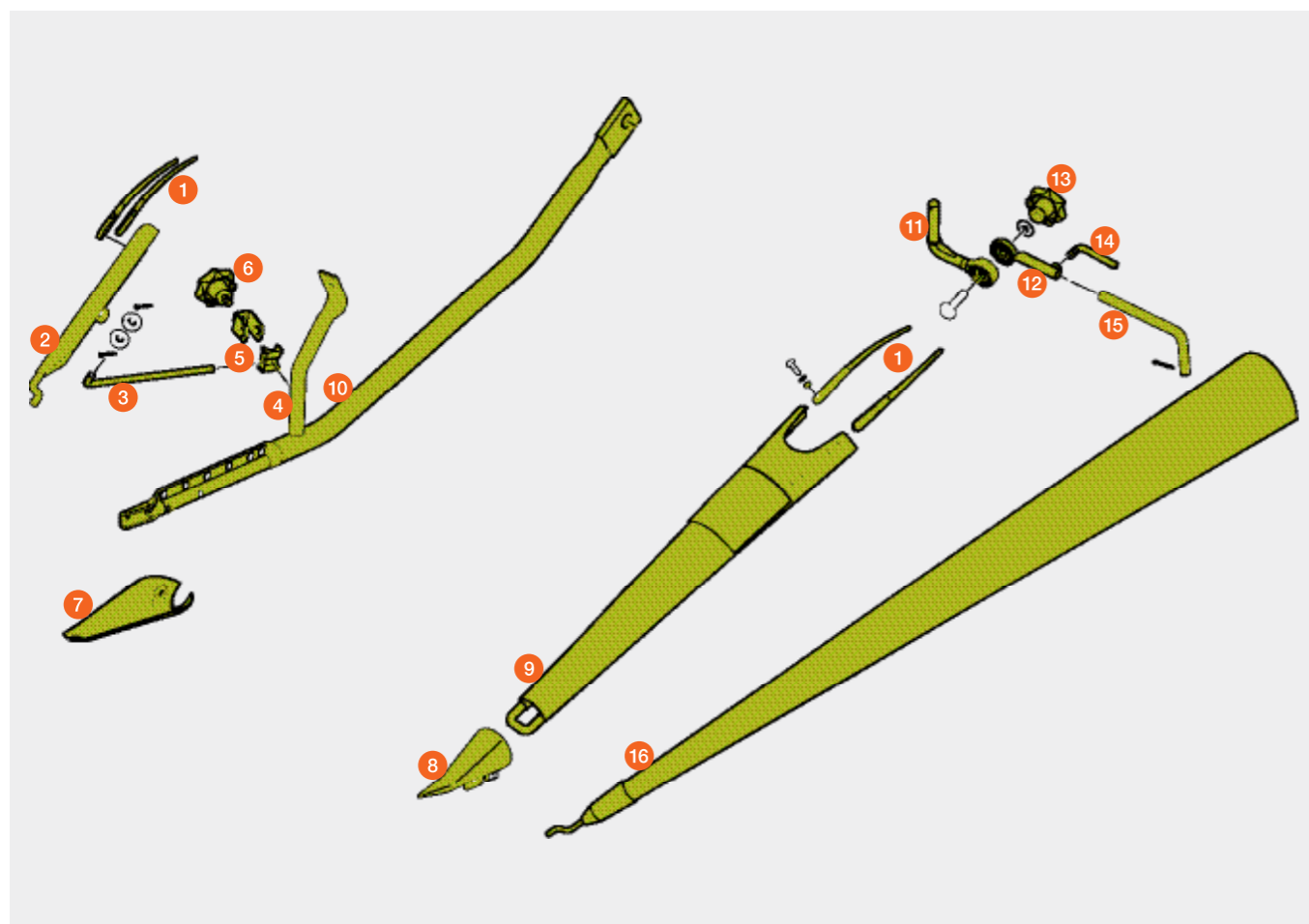


Стебледелитель фиксированный, Тип 527 / 715, жатка 012 – 0035 (Учитывайте исполнение!)



TUSCANO

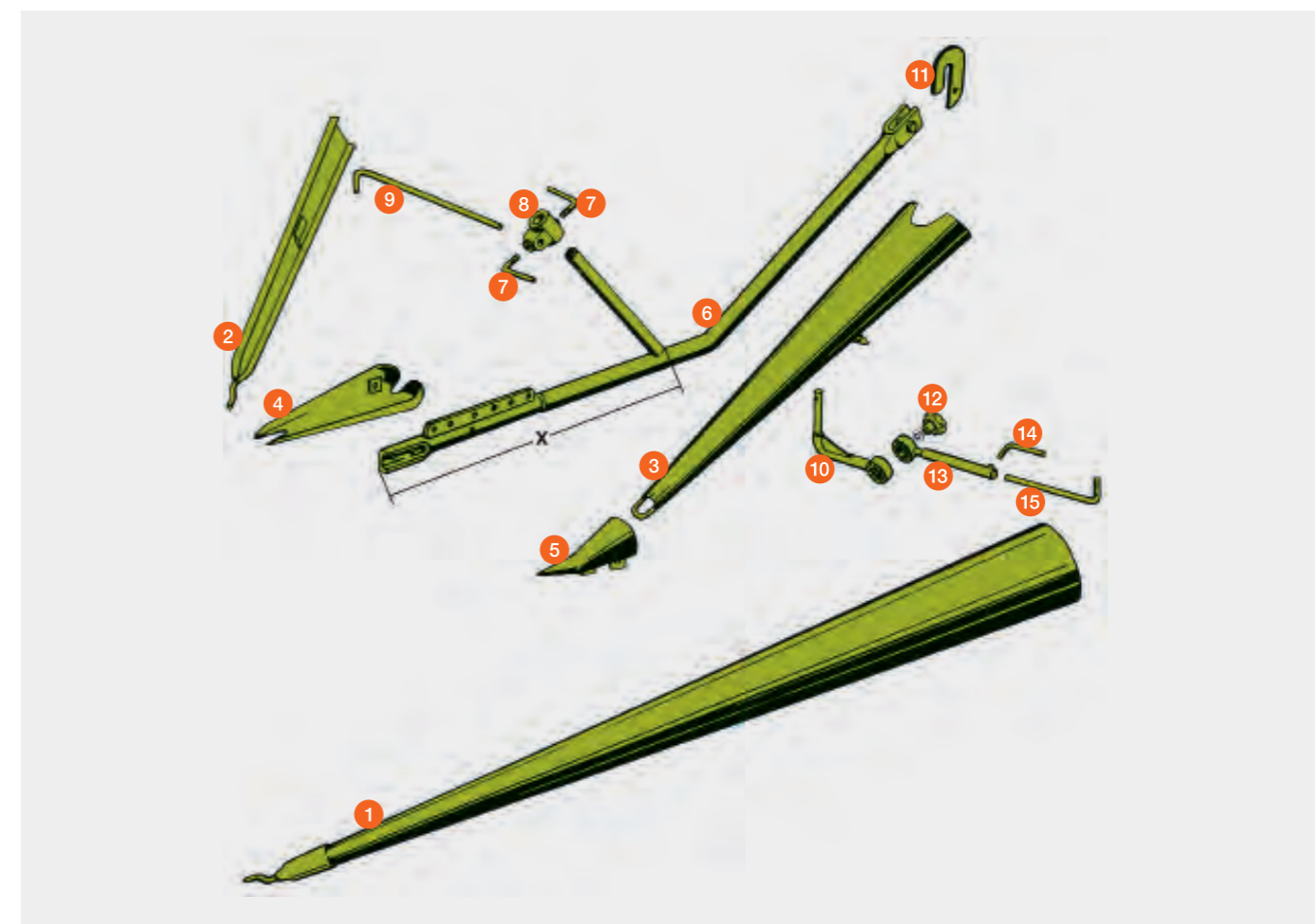
№ поз.	Номер детали	Наименование	Размеры / Примечание
1	00 0626 474 0	Отводной зубец	
2	00 0626 475 2	Внутренний делитель	455 мм
3	00 0626 477 0	Регулировочная штанга	Ø 12 мм
4	00 0626 476 0	Вставка	
5	00 0626 519 0	Крестообразная опора	
6	00 0668 813 0	Звездообразная ручка	M 12 × 20
7	00 0610 236 1	Полозья	
8	00 0520 020 1	Наконечник стебледелителя	
9	00 0670 372 3	Пластина стебледелителя	840 мм
10	00 0519 291 0	Труба стебледелителя	
11	00 0767 880 0	Регулировочный элемент	
12	00 0609 861 0	Регулировочная труба	330 мм
13	00 0238 056 0	Гайка на звездообразной ручке	M 12
14	00 0500 924 2	Винт с закруткой	M 12
15	00 0610 579 0	Опора	Ø 20 мм × 312
16	00 0612 583 2	Внешний делитель	2100 мм



Стебледелитель длинный / короткий MEGA / MEDION / DOMINATOR



№ поз.	Номер детали	Наименование	Размеры / Примечание
1	00 0612 567 0	Делитель внешний / длинный	2600 мм
	00 0612 583 2	Делитель внешний / короткий	2100 мм
2	00 0612 558 1	Делитель внутренний / длинный	870 мм
	00 0612 579 0	Делитель внутренний / короткий	600 мм
3	00 0674 389 4	Пластина стебледелит. дл.	1160 мм
	00 0670 372 3	Пластина стебледелит. кор.	840 мм
4	00 0610 236 1	Полозья	
5	00 0520 020 1	Наконечник стебледелителя	
6	00 0609 893 1	Труба стебледелителя длинная	x = 970 мм
	00 0609 867 1	Труба стебледелителя короткая	x = 680 мм
7	00 0500 924 2	Винт с закруткой	
8	00 0609 887 0	Крестообразная опора	
9	00 0616 214 1	Регулировочная штанга	
10	00 0609 873 0	Соединительный элемент	
11	00 0610 067 0	Подвесная пластина	
12	00 0238 056 0	Гайка на звездообразной ручке	
13	00 0609 861 0	Регулировочная труба	
14	00 0500 924 2	Винт с закруткой	
15	00 0610 579 0	Регулировочная штанга	



Лезвия ножей для жатки



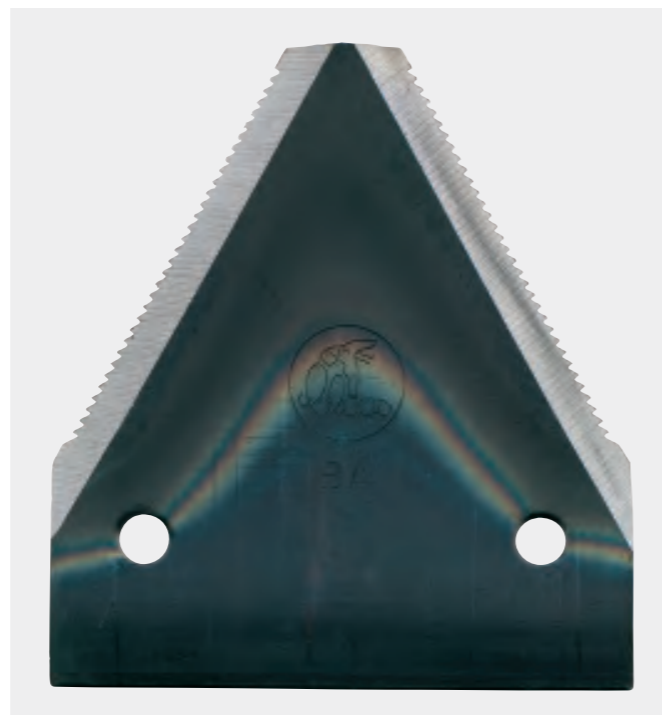
Толщина лезвия: 2,75 мм, заклепочное отверстие: 6,50 мм

Для старых типов
(до ≈ г. вып. 1983)

Для новых типов
(с ≈ г. вып. 1984)



00 0676 234 1 / зазубренные снизу



00 0611 316 0 / зазубренные снизу



00 0611 208 1 / зазубренные сверху



00 0611 203 1 / зазубренные сверху



Ножи сегментные

LEXION / TUCANO / MEGA / MEDION / DOMINATOR

Указания по монтажу

Смотрите страницы 14 и 15.



10,50 м

00 0520 683 0

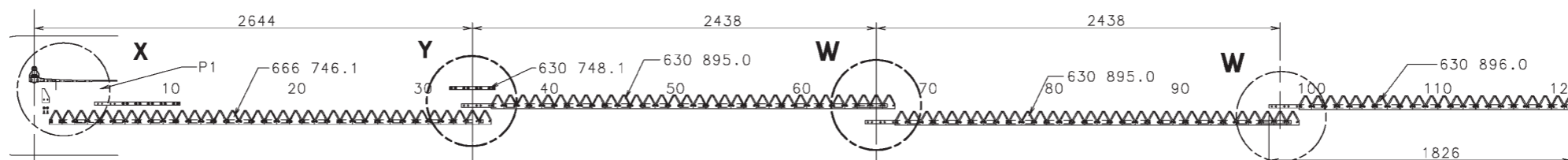
LEXION



9,00 м

00 0666 741 1

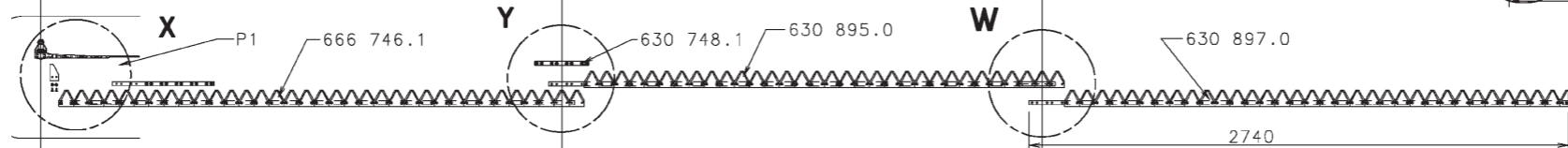
LEXION / TUCANO /
MEGA / MEDION / DOMINATOR



7,50 м

00 0630 891 0

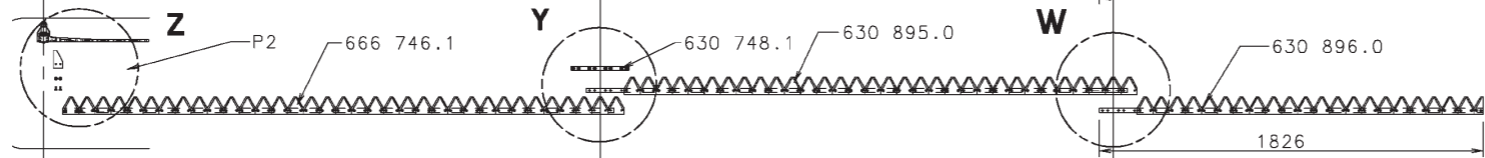
LEXION / TUCANO /
MEGA / MEDION / DOMINATOR



6,60 м

00 0630 892 0

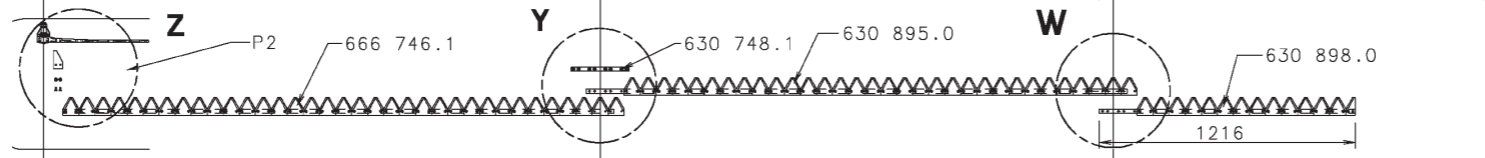
LEXION / TUCANO /
MEGA / MEDION / DOMINATOR



6,00 м

00 0630 893 0

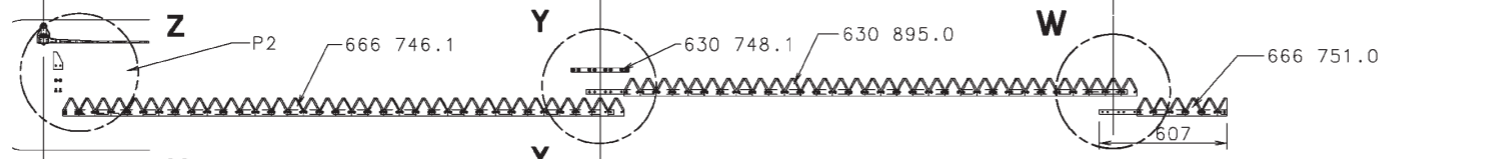
LEXION / TUCANO / MEGA /
MEDION / DOMINATOR



5,40 м

00 0666 747 0

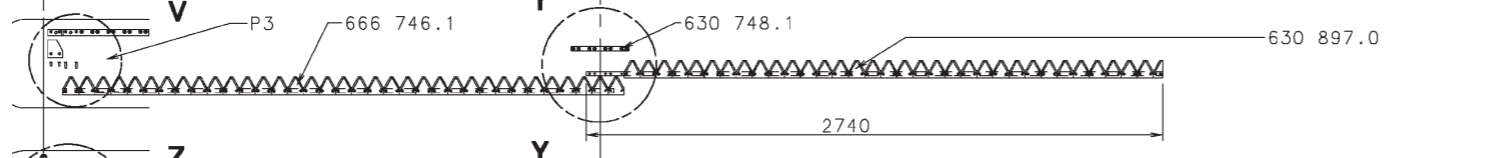
LEXION / TUCANO



5,10 м

00 0666 754 0

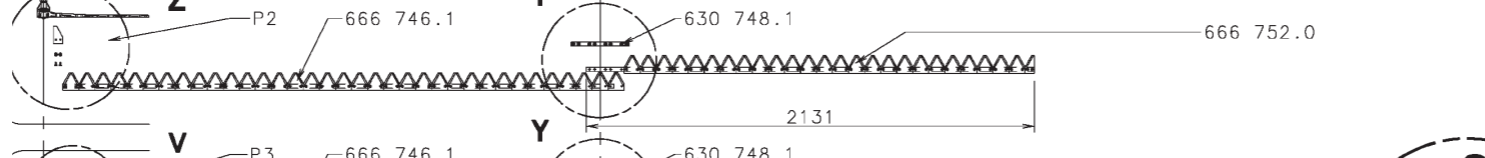
MEGA / MEDION / DOMINATOR



4,50 м

00 0666 749 0

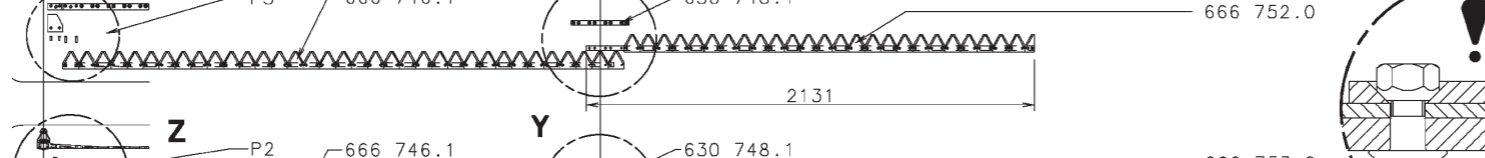
LEXION / TUCANO



4,50 м

00 0666 781 0

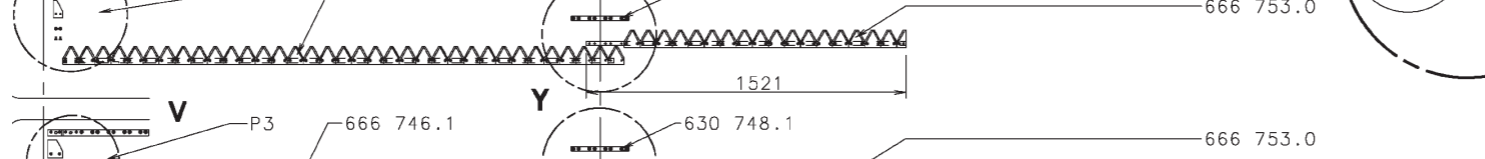
MEGA / MEDION / DOMINATOR



3,90 м

00 0666 750 0

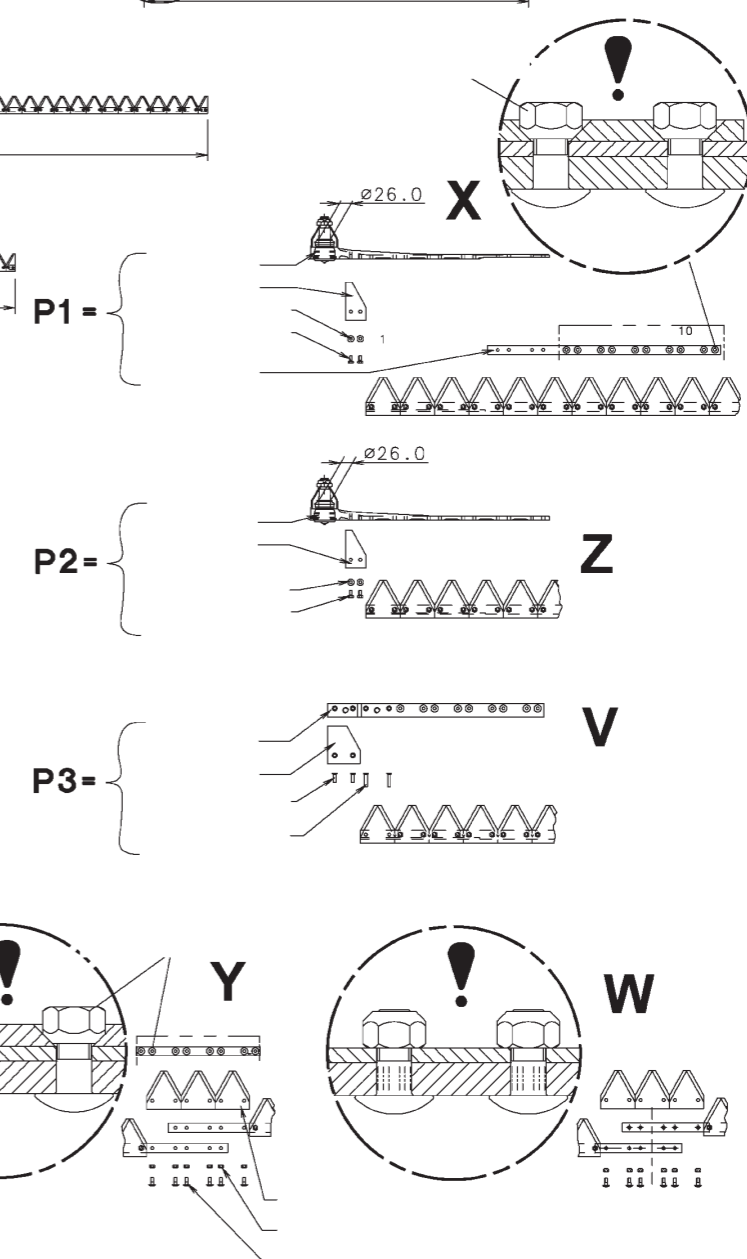
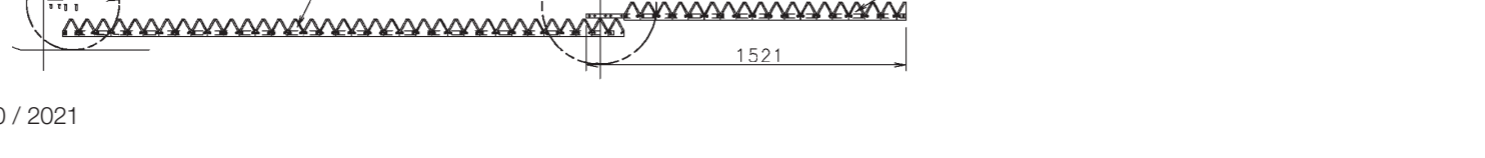
LEXION / TUCANO



3,90 м

00 0666 782 0

MEGA / MEDION / DOMINATOR



Ножи сегментные

LEXION / TUCANO / MEGA / MEDION / DOMINATOR

Отдельные детали, необходимые для сборки сегментного ножа.



Ножи сегментные 10,50 м

00 0520 683 0 (№ основной детали)

LEXION

1 × 00 0666 743 1	Фиксатор ножа
1 × 00 0615 306 0	Лезвие скребка
2 × 00 0239 386 0	Контактная шайба
2 × 00 0237 464 0	Болт шестигранный
1 × 00 0666 745 0	Металлическая пластина
1 × 00 0520 686 0	Косилочный нож, головка
2 × 00 0630 748 1	Пластина
2 × 00 0630 895 0	Косилочный нож, середина
1 × 00 0630 897 0	Косилочный нож, наконечник

Ножи сегментные 9,00 м

00 0666 741 1 (№ основной детали)

LEXION / TUCANO / MEGA / MEDION / DOMINATOR

1 × 00 0666 743 1	Фиксатор ножа
1 × 00 0615 306 0	Лезвие скребка
2 × 00 0239 386 0	Контактная шайба
2 × 00 0237 464 0	Болт шестигранный
1 × 00 0666 745 0	Металлическая пластина
1 × 00 0666 746 1	Косилочный нож, головка
1 × 00 0630 748 1	Пластина
2 × 00 0630 895 0	Косилочный нож, середина
1 × 00 0630 896 0	Косилочный нож, наконечник

Ножи сегментные 5,10 м

00 0666 754 0 (№ основной детали)

MEGA / MEDION / DOMINATOR

1 × 00 0626 755 0	Соединительная планка
1 × 00 0616 286 0	Лезвие скребка
2 × 00 0237 664 0	Потайная заклепка
1 × 00 0666 746 1	Косилочный нож, головка
1 × 00 0630 748 1	Пластина
1 × 00 0630 897 0	Косилочный нож, наконечник

Ножи сегментные 4,50 м

00 0666 749 0 (№ основной детали)

LEXION / TUCANO

1 × 00 0626 411 1	Фиксатор ножа
1 × 00 0615 306 0	Лезвие скребка
2 × 00 0239 386 0	Контактная шайба
2 × 00 0237 464 0	Болт шестигранный
1 × 00 0666 746 1	Косилочный нож, головка
1 × 00 0630 748 1	Пластина
1 × 00 0666 752 0	Косилочный нож, наконечник

Ножи сегментные 7,50 м

00 0630 891 0 (№ основной детали)

LEXION / TUCANO / MEGA / MEDION / DOMINATOR

1 × 00 0666 743 1	Фиксатор ножа
1 × 00 0615 306 0	Лезвие скребка
2 × 00 0239 386 0	Контактная шайба
2 × 00 0237 464 0	Болт шестигранный
1 × 00 0666 745 0	Металлическая пластина
1 × 00 0666 746 1	Косилочный нож, головка
1 × 00 0630 748 1	Пластина
1 × 00 0630 895 0	Косилочный нож, середина
1 × 00 0630 897 0	Косилочный нож, наконечник

Ножи сегментные 6,60 м

00 0630 892 0 (№ основной детали)

LEXION / TUCANO / MEGA / MEDION / DOMINATOR

1 × 00 0626 411 1	Фиксатор ножа
1 × 00 0615 306 0	Лезвие скребка
2 × 00 0239 386 0	Контактная шайба
2 × 00 0237 464 0	Болт шестигранный
1 × 00 0666 746 1	Косилочный нож, головка
1 × 00 0630 748 1	Пластина
1 × 00 0630 895 0	Косилочный нож, середина
1 × 00 0630 896 0	Косилочный нож, наконечник

Ножи сегментные 4,50 м

00 0666 781 0 (№ основной детали)

MEGA / MEDION / DOMINATOR

1 × 00 0626 755 0	Соединительная планка
1 × 00 0616 286 0	Лезвие скребка
2 × 00 0237 664 0	Потайная заклепка
1 × 00 0666 746 1	Косилочный нож, головка
1 × 00 0630 748 1	Пластина
1 × 00 0666 752 0	Косилочный нож, наконечник

Ножи сегментные 3,90 м

00 0666 750 0 (№ основной детали)

LEXION / TUCANO

1 × 00 0626 411 1	Фиксатор ножа
1 × 00 0615 306 0	Лезвие скребка
2 × 00 0239 386 0	Контактная шайба
2 × 00 0237 464 0	Болт шестигранный
1 × 00 0666 746 1	Косилочный нож, головка
1 × 00 0630 748 1	Пластина
1 × 00 0666 753 0	Косилочный нож, наконечник

Ножи сегментные 6,00 м

00 0630 893 0 (№ основной детали)

LEXION / TUCANO / MEGA / MEDION / DOMINATOR

1 × 00 0626 411 1	Фиксатор ножа
1 × 00 0615 306 0	Лезвие скребка
2 × 00 0239 386 0	Контактная шайба
2 × 00 0237 464 0	Болт шестигранный
1 × 00 0666 746 1	Косилочный нож, головка
1 × 00 0630 748 1	Пластина
1 × 00 0630 895 0	Косилочный нож, середина
1 × 00 0630 898 0	Косилочный нож, наконечник

Ножи сегментные 5,40 м

00 0666 747 0 (№ основной детали)

LEXION / TUCANO

1 × 00 0626 411 1	Фиксатор ножа
1 × 00 0615 306 0	Лезвие скребка
2 × 00 0239 386 0	Контактная шайба
2 × 00 0237 464 0	Болт шестигранный
1 × 00 0666 746 1	Косилочный нож, головка
1 × 00 0630 748 1	Пластина
1 × 00 0630 895 0	Косилочный нож, середина
1 × 00 0666 751 0	Косилочный нож, наконечник

Ножи сегментные 3,90 м

00 0666 782 0 (№ основной детали)

MEGA / MEDION / DOMINATOR

1 × 00 0626 755 0	Соединительная планка
1 × 00 0616 286 0	Лезвие скребка
2 × 00 0237 664 0	Потайная заклепка
1 × 00 0666 746 1	Косилочный нож, головка
1 × 00 0630 748 1	Пластина
1 × 00 0666 753 0	Косилочный нож, наконечник

Ножи сегментные

Жатка, тип 528, LEXION / TUCANO

Отдельные детали, необходимые для сборки сегментного ножа.



Ножи сегментные 9,30 м	
00 0523 469 1 (№ основной детали)	
00 0523 459 1	Косилочный нож, головка
2 × 00 0630 748 1	Пластина
2 × 00 0630 895 0	Косилочный нож, середина
00 0630 896 0	Косилочный нож, наконечник

Ножи сегментные 6,80 м	
00 0524 188 1 (№ основной детали)	
00 0523 459 1	Косилочный нож, головка
00 0630 748 1	Пластина
00 0630 895 0	Косилочный нож, середина
00 0630 896 0	Косилочный нож, наконечник

Ножи сегментные 5,60 м	
00 0524 190 1 (№ основной детали)	
00 0523 459 1	Косилочный нож, головка
00 0630 748 1	Пластина
00 0630 895 0	Косилочный нож, середина
00 0666 751 0	Косилочный нож, наконечник

Ножи сегментные 7,70 м	
00 0523 382 1 (№ основной детали)	
00 0523 459 1	Косилочный нож, головка
2 × 00 0630 748 1	Пластина
00 0630 895 0	Косилочный нож, середина
00 0630 897 0	Косилочный нож, наконечник

Ножи сегментные 6,20 м	
00 0524 189 1 (№ основной детали)	
00 0523 459 1	Косилочный нож, головка
00 0630 748 1	Пластина
00 0630 895 0	Косилочный нож, середина
00 0630 898 0	Косилочный нож, наконечник

Ножи сегментные 5,00 м	
00 0524 191 1 (№ основной детали)	
00 0523 459 1	Косилочный нож, головка
00 0630 748 1	Пластина
00 0524 148 0	Косилочный нож, наконечник

Ножи сегментные

Жатка, тип 529, LEXION

Отдельные детали, необходимые для сборки сегментного ножа.



слева

Ножи сегментные 12,30 м	
00 0526 765 1 (№ основной детали)	
00 0523 427 0	Косилочный нож, головка
00 0630 748 1	Пластина
00 0630 895 0	Косилочный нож, середина
00 0526 148 0	Косилочный нож, наконечник

Ножи сегментные 12,00 м	
00 0523 431 0 (№ основной детали)	
00 0523 427 0	Косилочный нож, головка
00 0630 748 1	Пластина
00 0630 895 0	Косилочный нож, середина
00 0523 433 0	Косилочный нож, наконечник

Ножи сегментные 10,50 м	
00 0523 426 1 (№ основной детали)	
00 0523 427 0	Косилочный нож, головка
00 0630 748 1	Пластина
00 0630 895 0	Косилочный нож, середина
00 0525 271 0	Косилочный нож, наконечник

справа

Ножи сегментные 12,30 м	
00 0526 768 0 (№ основной детали)	
00 0523 437 0	Косилочный нож, головка
00 0630 748 1	Пластина
00 0630 895 0	Косилочный нож, середина
00 0526 769 0	Косилочный нож, наконечник
00 0358 396 1	Задний сегмент
00 0765 425 0	Стальная пластина

Ножи сегментные 12,00 м	
00 0523 436 0 (№ основной детали)	
00 0523 437 0	Косилочный нож, головка
00 0630 748 1	Пластина
00 0630 895 0	Косилочный нож, середина
00 0358 527 0	Косилочный нож, наконечник
00 0358 396 1	Задний сегмент

Ножи сегментные 10,50 м	
00 0523 432 0 (№ основной детали)	
00 0523 437 0	Косилочный нож, головка
00 0630 748 1	Пластина
00 0630 895 0	Косилочный нож, середина
00 0358 509 0	Косилочный нож, наконечник
00 0358 396 1	Задний сегмент

Ножи сегментные

Жатка, тип 536, LEXION

Отдельные детали, необходимые для сборки сегментного ножа.



слева

Ножи сегментные 13,80 м	
00 0526 146 1 (№ основной детали)	
1 × 00 0526 147 0	Косилочный нож, головка
1 × 00 0630 748 1	Пластина
1 × 00 0630 895 0	Косилочный нож, середина
1 × 00 0526 210 0	Косилочный нож, наконечник

Ножи сегментные 12,30 м	
00 0526 145 0 (№ основной детали)	
1 × 00 0526 147 0	Косилочный нож, головка
1 × 00 0630 748 1	Пластина
1 × 00 0630 895 0	Косилочный нож, середина
1 × 00 0526 148 0	Косилочный нож, наконечник

Ножи сегментные 10,80 м	
00 0526 144 1 (№ основной детали)	
1 × 00 0526 147 0	Косилочный нож, головка
1 × 00 0630 748 1	Пластина
1 × 00 0630 895 0	Косилочный нож, середина
1 × 00 0526 211 0	Косилочный нож, наконечник

справа

Ножи сегментные 13,80 м	
00 0526 154 1 (№ основной детали)	
1 × 00 0526 155 0	Косилочный нож, головка
1 × 00 0630 748 1	Пластина
1 × 00 0630 895 0	Косилочный нож, середина
1 × 00 0526 212 0	Косилочный нож, наконечник
1 × 00 0358 396 1	Задний сегмент

Ножи сегментные 12,30 м	
00 0526 153 0 (№ основной детали)	
1 × 00 0526 155 0	Косилочный нож, головка
1 × 00 0630 748 1	Пластина
1 × 00 0630 895 0	Косилочный нож, середина
1 × 00 0526 769 0	Косилочный нож, наконечник
1 × 00 0358 396 1	Задний сегмент

Ножи сегментные 10,80 м	
00 0526 152 1 (№ основной детали)	
1 × 00 0526 155 0	Косилочный нож, головка
1 × 00 0630 748 1	Пластина
1 × 00 0630 895 0	Косилочный нож, середина
1 × 00 0526 213 0	Косилочный нож, наконечник
1 × 00 0358 396 1	Задний сегмент

Ножи сегментные

Жатка тип 590, CONVIO / LEXION / TUCANO

Отдельные детали, необходимые для сборки сегментного ножа.



слева

Ножи сегментные 13,80 м	
00 2651 581 0 (№ основной детали)	
1 × 00 2651 425 0	Косилочный нож, головка
1 × 00 0630 748 1	Пластина
1 × 00 0630 895 0	Косилочный нож, середина
1 × 00 0526 210 0	Косилочный нож, наконечник

Ножи сегментные 12,30 м	
00 2651 680 0 (№ основной детали)	
1 × 00 2651 425 0	Косилочный нож, головка
1 × 00 0630 748 1	Пластина
1 × 00 0630 895 0	Косилочный нож, середина
1 × 00 0526 148 0	Косилочный нож, наконечник

Ножи сегментные 10,80 м	
00 2651 692 0 (№ основной детали)	
1 × 00 2651 425 0	Косилочный нож, головка
1 × 00 0630 748 1	Пластина
1 × 00 0630 895 0	Косилочный нож, середина
1 × 00 0526 211 0	Косилочный нож, наконечник

Ножи сегментные 9,30 м	
00 2707 103 0 (№ основной детали)	
1 × 00 2707 101 0	Косилочный нож, головка
2 × 00 0630 748 1	Пластина
2 × 00 0630 895 0	Косилочный нож, середина
1 × 00 2707 099 0	Косилочный нож, наконечник

справа

Ножи сегментные 13,80 м	
00 2651 650 0 (№ основной детали)	
1 × 00 2651 599 0	Косилочный нож, головка
1 × 00 0630 748 1	Пластина
1 × 00 0630 895 0	Косилочный нож, середина
1 × 00 0526 212 0	Косилочный нож, наконечник
1 × 00 0358 396 1	Задний сегмент

Ножи сегментные 12,30 м	
00 2651 685 0 (№ основной детали)	
1 × 00 2651 599 0	Косилочный нож, головка
1 × 00 0630 748 1	Пластина
1 × 00 0630 895 0	Косилочный нож, середина
1 × 00 0526 769 0	Косилочный нож, наконечник
1 × 00 0358 396 1	Задний сегмент

Ножи сегментные 10,80 м	
00 2651 695 0 (№ основной детали)	
1 × 00 2651 599 0	Косилочный нож, головка
1 × 00 0630 748 1	Пластина
1 × 00 0630 895 0	Косилочный нож, середина
1 × 00 0526 213 0	Косилочный нож, наконечник
1 × 00 0358 396 1	Задний сегмент

Ножи сегментные 7,70 м	
00 2707 126 0 (№ основной детали)	
1 × 00 2707 101 0	Косилочный нож, головка
2 × 00 0630 748 1	Пластина
1 × 00 0630 895 0	Косилочный нож, середина
1 × 00 2707 125 0	Косилочный нож, наконечник

Жатка

Жатка 10,80 м / 12,30 м / 13,80 м / правая

Тип 590 CONVIO

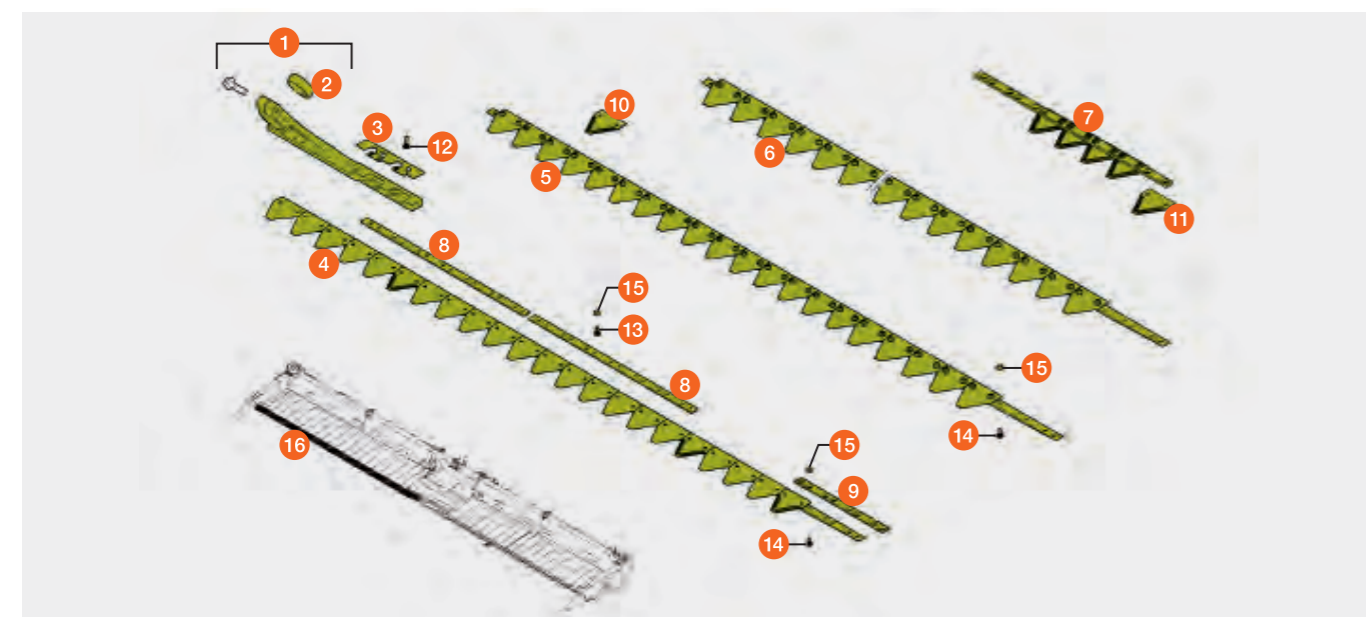
Тип 536 VARIO

LEXION



№ поз.	Номер детали	Наименование	Размеры / Примечание
1	00 1553 255 1	Фиксатор ножа справа	Тип 590 с поз. 2 и винтом
	00 0526 755 0	Фиксатор ножа справа	Тип 536 с поз. 2 и винтом
2	00 0358 694 0	Зажимная втулка	
3	00 0524 153 0	Быстроизнашивающаяся деталь	Ножевая головка
4	00 2651 599 0	Сегментный нож, правый	Тип 590 головка
	00 0526 155 0	Сегментный нож, правый	Тип 536 головка
5	00 0630 895 0	Сегментный нож, центральная часть	
6	00 0526 213 0	Сегментный нож, наконечник	правый для ширины 10,80 м
	00 0526 769 0	Сегментный нож, наконечник	правый для ширины 12,30 м
	00 0526 212 0	Сегментный нож, наконечник	правый для ширины 13,80 м
7	00 0358 396 1	Задний сегмент правого ножа	с 5 лезвиями 00 0358 397 1
8	00 0765 425 0	Стальная пластина	516 × 20 × 4
9	00 0630 748 1	Пластина	275 × 20 × 4
10	00 0611 203 1	Лезвие ножа	
11	00 0358 397 1	Лезвие ножа	для заднего сегмента 00 0358 396 1
12	00 0626 406 1	Винт с рифленой головкой	длина 25 мм, зона ножевой головки
13	00 0521 286 0	Винт с рифленой головкой	длина 20 мм, зона стальной пластины
14	00 0626 407 1	Винт с рифленой головкой	длина 16 мм
15	00 0626 408 0	Стопорная гайка	
16	00 2651 695 0	Косилочный нож, правый для ширины 10,80 м	Тип 590 (без фиксатора ножа)
	00 0526 152 1	Косилочный нож, правый для ширины 10,80 м	Тип 536 (без фиксатора ножа)
	00 2651 685 0	Косилочный нож, правый для ширины 12,30 м	Тип 590 (без фиксатора ножа)
	00 0526 153 0	Косилочный нож, правый для ширины 12,30 м	Тип 536 (без фиксатора ножа)
	00 2651 650 0	Косилочный нож, правый для ширины 13,80 м	Тип 590 (без фиксатора ножа)
	00 0526 154 1	Косилочный нож, правый для ширины 13,80 м	Тип 536 (без фиксатора ножа)

Косилочный нож в качестве сегментного ножа, см. спецификацию стр. 18 / 19



Жатка

Жатка 10,80 м / 12,30 м / 13,80 м / левый

Тип 590 CONVIO

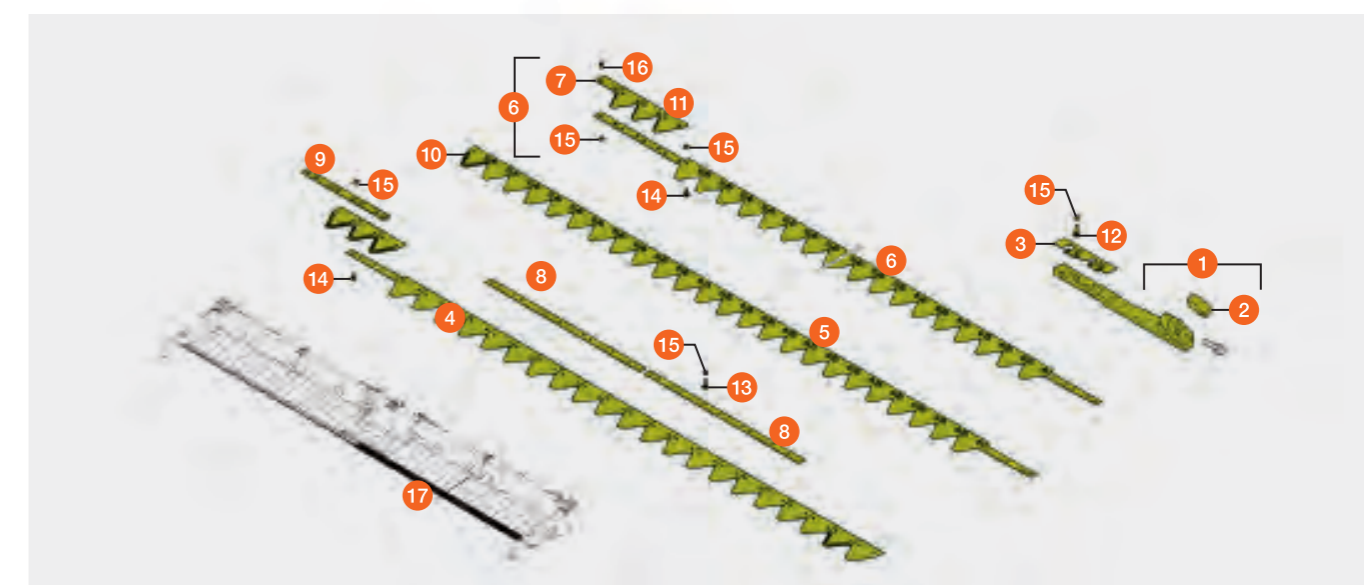
Тип 536 VARIO

LEXION



№ поз.	Номер детали	Наименование	Размеры / Примечание
1	00 1553 250 1	Фиксатор ножа слева	Тип 590 с поз. 2 и винтом
	00 0524 150 0	Фиксатор ножа слева	Тип 536 с поз. 2 и винтом
2	00 0358 694 0	Зажимная втулка	
3	00 0524 153 0	Быстроизнашивающаяся деталь	Ножевая головка
4	00 2651 425 0	Сегментный нож, левый	Тип 590 головка
	00 0526 147 0	Сегментный нож, левый	Тип 536 головка
5	00 0630 895 0	Сегментный нож, центральная часть	
6	00 0526 211 0	Сегментный нож, наконечник	левый для ширины 10,80 м
	00 0526 148 0	Сегментный нож, наконечник	левый для ширины 12,30 м
	00 0526 210 0	Сегментный нож, наконечник	левый для ширины 13,80 м
7	00 0384 031 0	Пластина	
8	00 0765 425 0	Стальная пластина	516 × 20 × 4
9	00 0630 748 1	Пластина	275 × 20 × 4
10	00 0611 203 1	Лезвие ножа	
11	00 0358 397 1	Лезвие ножа	Область наконечника
12	00 0626 406 1	Винт с рифленой головкой	длина 25 мм, зона ножевой головки
13	00 0521 286 0	Винт с рифленой головкой	длина 20 мм, зона стальной пластины
14	00 0626 407 1	Винт с рифленой головкой	длина 16 мм
15	00 0626 408 0	Стопорная гайка	1/4-20 UNC-2B
16	00 0358 989 1	Винт с потайной головкой	12,7 мм длинный / с рифлением
	00 2651 692 0	Косилочный нож, левый для ширины 10,80 м	Тип 590 (без фиксатора ножа)
	00 0526 144 1	Косилочный нож, левый для ширины 10,80 м	Тип 536 (без фиксатора ножа)
	00 2651 680 0	Косилочный нож, левый для ширины 12,30 м	Тип 590 (без фиксатора ножа)
	00 0526 145 0	Косилочный нож, левый для ширины 12,30 м	Тип 536 (без фиксатора ножа)
	00 2651 581 0	Косилочный нож, левый для ширины 13,80 м	Тип 590 (без фиксатора ножа)
17	00 0526 146 1	Косилочный нож, левый для ширины 13,80 м	Тип 536 (без фиксатора ножа)

Косилочный нож в качестве сегментного ножа, см. спецификацию стр. 18 / 19

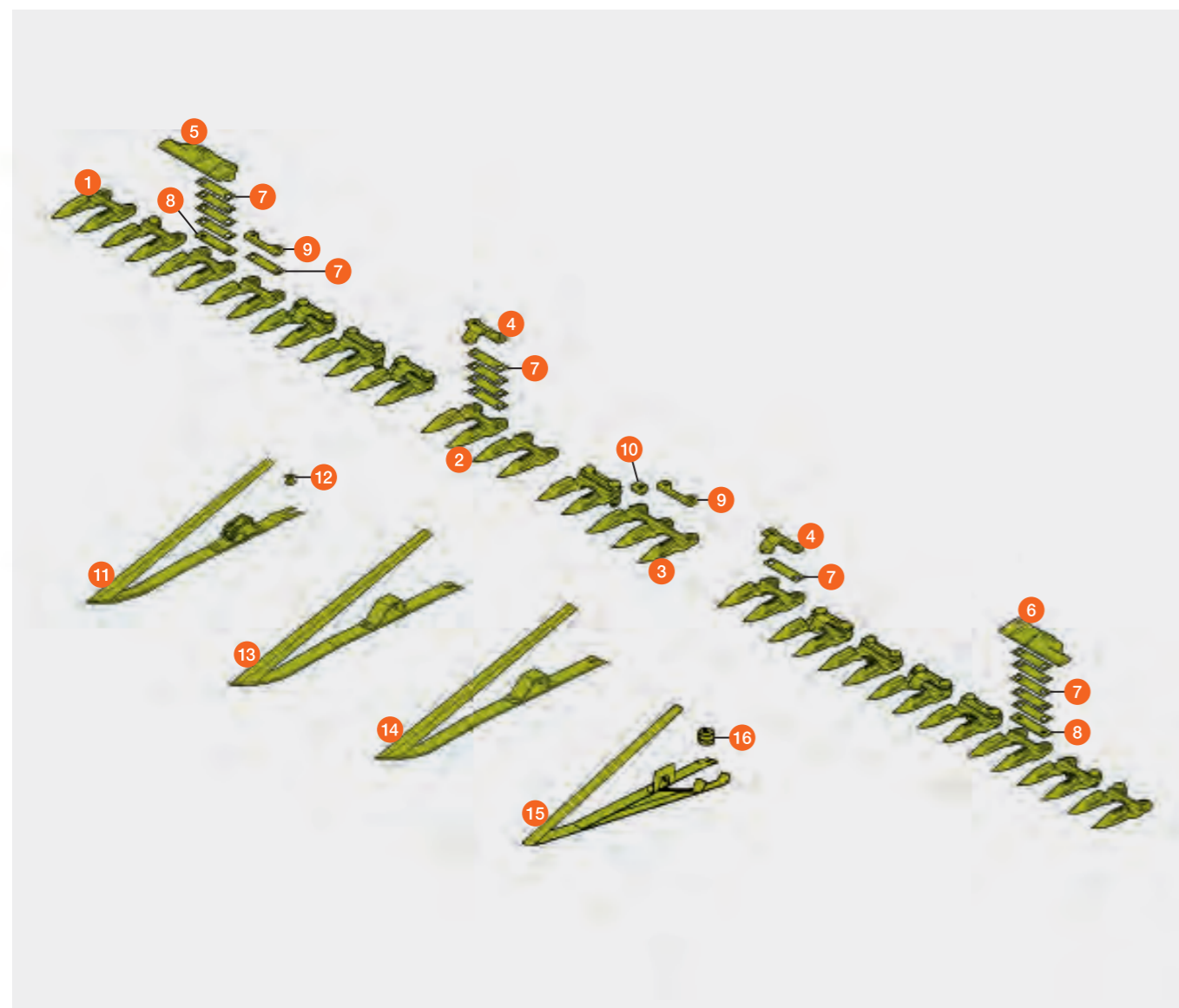


Жатка

Жатка 10,80 – 13,80 м / тип 590 CONVIO / тип 536

Жатка 7,70 – 9,30 м / тип 590 CONVIO / тип 528

Жатка 5,00 – 6,80 м / тип 528



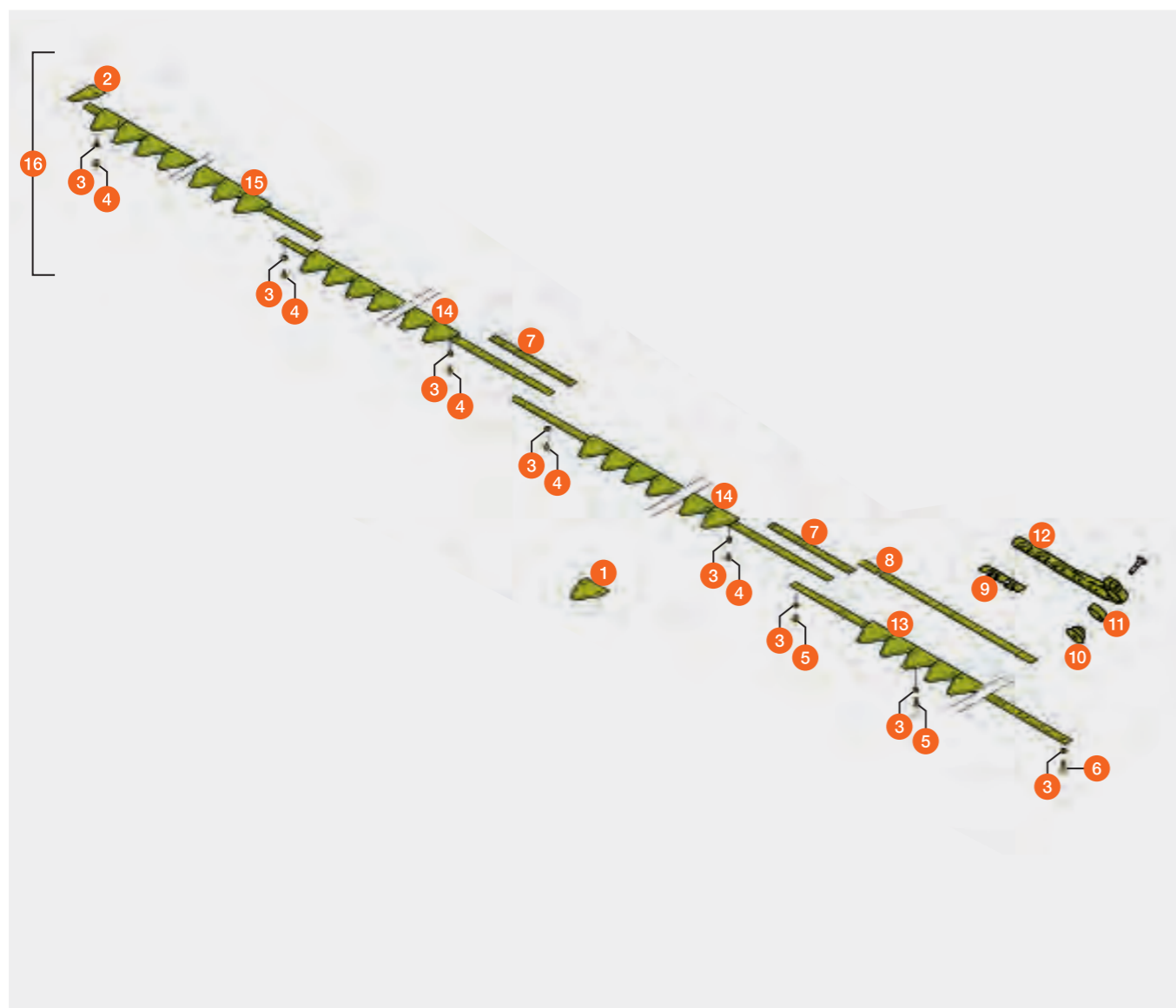
№ поз.	Номер детали	Наименование	Размеры / Примечание
1	00 0519 600 1	Сдвоенные пальцы	
2	00 0519 601 1	Сдвоенные пальцы	
3	00 0521 280 1	Тройной палец	Тип 590
4	00 0526 185 0	Прижимная пластина	
	00 0526 186 0	Прижимная пластина	1 × наконечник ножа 7,70 м и 9,30 м
5	00 2649 418 0	Прижимная пластина	Фиксатор ножа, правый / тип 590
	00 0524 149 0	Прижимная пластина	Фиксатор ножа, правый / тип 536
6	00 1553 294 1	Прижимная пластина	Фиксатор ножа, левый / тип 590
	00 0524 149 0	Прижимная пластина	Фиксатор ножа, левый / тип 536 / тип 528
7	00 0673 753 1	Подкладка	0,75 × 25 × 98
8	00 0666 003 0	Распорный элемент	4 × 25 × 105 / Тур 590
9	00 0526 187 0	Прокладка	8 × 27 × 102
10	00 1890 418 1	Прокладка	6 × 26 × 35
	00 1554 300 0	Стеблеподъемник	Стандарт для типа 590
11	00 0526 310 0	Стеблеподъемник	Тип 536 / тип 528
	00 1554 309 1	Втулка	для 00 1554 300 0
12	00 0626 299 1	Стеблеподъемник	Стандарт для типа 536 / типа 528
13	00 0610 294 4	Стеблеподъемник	Низкий срез (специальное исполнение)
14	00 0176 044 0	Стеблеподъемник с полозьями	рекомендуется для полеглых культур и бобовых, например, гороха
15	00 0176 045 0	Крепление стеблеподъемника	для 00 0176 044 0

Жатка

Жатка 7,70 – 9,30 м / тип 590 CONVIO

Жатка 5,00 – 9,30 м / тип 528

LEXION / TUCANO



№ поз.	Номер детали	Наименование	Размеры / Примечание
1	00 0611 203 1	Лезвие ножа	
2	00 0611 204 1	Половина лезвия ножа	
3	00 0626 408 0	Стопорная гайка	
4	00 0626 407 1	Винт с рифленой головкой	длина 16 мм
5	00 0521 286 0	Винт с рифленой головкой	длина 20 мм, зона стальной пластины
6	00 0626 406 1	Винт с рифленой головкой	длина 25 мм, зона ножевой головки
7	00 0630 748 1	Пластина	275 × 20 × 4
8	00 0765 425 0	Стальная пластина	516 × 20 × 4
9	00 0524 153 0	Быстроизнашивающаяся деталь	Ножевая головка
10	00 0521 577 1	Центрирующий элемент	Тип 528
11	00 0358 694 0	Зажимная втулка	
12	00 0524 150 0	Фиксатор ножа	с поз. 11 / тип 528
	00 1553 250 1	Фиксатор ножа	с поз. 11 / тип 590
13	00 0523 459 1	Ножи сегментные	Головка / тип 528
	00 2707 101 0	Ножи сегментные	Головка / тип 590
14	00 0630 895 0	Сегментный нож, центральная часть	для 9,30 м 2 × / для 7,70 м 1 × для 6,80 м 1 × / для 6,20 м 1 × для 5,60 м 1 ×
15	00 0630 896 0	Сегментный нож, наконечник	для 9,30 м / тип 528 для 6,80 м / тип 528
	00 2707 099 0	Сегментный нож, наконечник	для 9,30 м / тип 590
	00 0630 897 0	Сегментный нож, наконечник	для 7,70 м / тип 528
	00 2707 125 0	Сегментный нож, наконечник	для 7,70 м / тип 590
	00 0630 898 0	Сегментный нож, наконечник	для 6,20 м / тип 528
	00 0666 751 0	Сегментный нож, наконечник	для 5,60 м / тип 528
	00 0524 148 0	Сегментный нож, наконечник	для 5,00 м / тип 528
16	00 0523 469 0	Косилочный нож без фиксатора ножа	9,30 м / тип 528
	00 2707 103 0	Косилочный нож без фиксатора ножа	9,30 м / тип 590
	00 0523 382 0	Косилочный нож без фиксатора ножа	7,70 м / тип 528
	00 2707 126 0	Косилочный нож без фиксатора ножа	7,70 м / тип 590
	00 0524 188 0	Косилочный нож без фиксатора ножа	6,80 м / тип 528
	00 0524 189 0	Косилочный нож без фиксатора ножа	6,20 м / тип 528
	00 0524 190 0	Косилочный нож без фиксатора ножа	5,60 м / тип 528
	00 0524 191 0	Косилочный нож без фиксатора ножа	5,00 м / тип 528

Косилочный нож в качестве сегментного ножа, см. спецификацию стр.16 + 19

Жатка

10,50 / 12,00 / 12,30 м

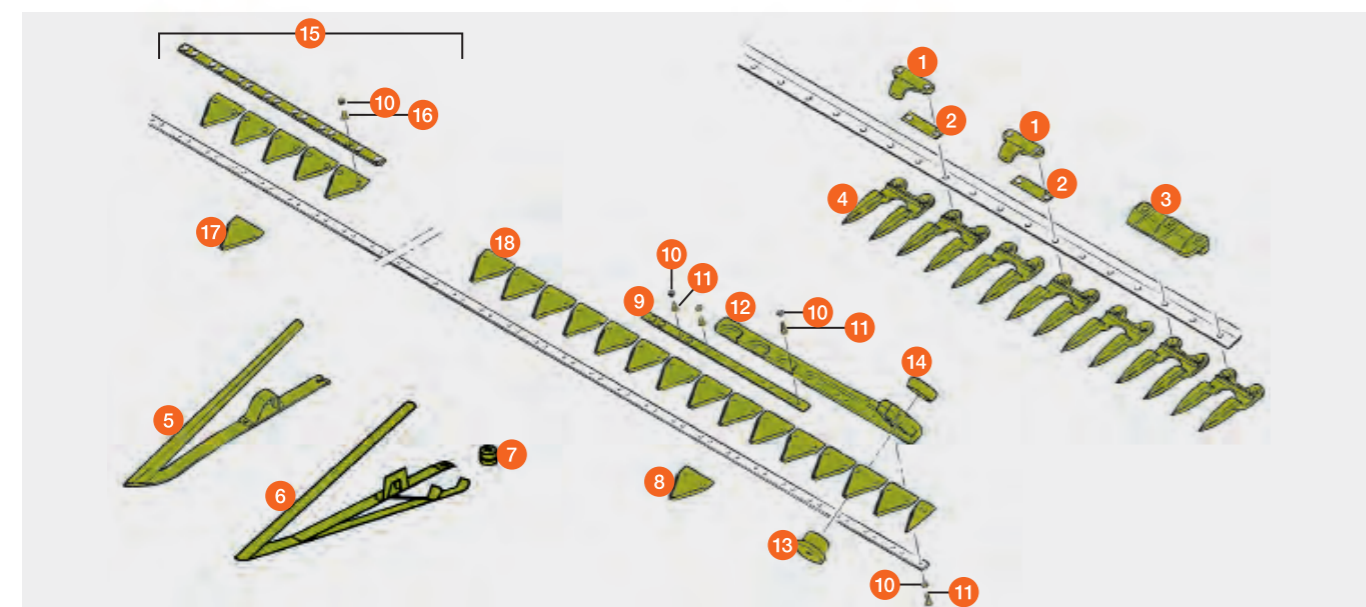
VARIO тип 529 (с № маш. 52900036)



LEXION

№ поз.	Номер детали	Наименование	Размеры / Примечание
1	00 0520 714 1	Прижимная пластина	
2	00 0673 753 1	Подкладка	0,75 × 25 × 98
3	00 0520 713 2	Прижимная пластина	
4	00 0519 600 1	Сдвоенные пальцы	
	00 0519 601 1	Сдвоенные пальцы	в центре
5	00 0626 299 1	Стеблеподъемник	
	00 0610 294 4	Стеблеподъемник	Низкий срез
6	00 0176 044 0	Стеблеподъемник с полозьями	рекомендуется для полеглых культур и бобовых например, гороха
7	00 0176 045 0	Крепление стеблеподъемника	для 00 0176 044 0
8	00 0611 203 1	Лезвие ножа	
9	00 0765 425 0	Стальная пластина	516 × 20 × 4
10	00 0626 408 0	Стопорная гайка	
11	00 0626 407 1	Винт с рифленой головкой	длина 16 мм
	00 0521 286 0	Винт с рифленой головкой	длина 20 мм / зона стальной пластины
	00 0626 406 1	Винт с рифленой головкой	длина 25 мм / зона ножевой головки
12	00 0521 250 1	Фиксатор ножа	с левой стороны / с поз. 14
	00 0521 253 1	Фиксатор ножа	с правой стороны / с поз. 14
13	00 0521 577 1	Центрирующий элемент	
14	00 0358 694 0	Зажимная втулка	
15	00 0358 396 1	Сегмент	
16	00 0358 989 1	Винт с потайной головкой	
17	00 0358 397 1	Лезвие ножа	
18	00 0519 613 1	Косилочный нож	слева при длине 10,50 / 5,50 м
	00 0519 633 1	Косилочный нож	справа при длине 10,50 / 5,25 м
	00 0519 615 1	Косилочный нож	слева при длине 12,00 / 6,27 м
	00 0519 635 1	Косилочный нож	справа при длине 12,00 / 6,03 м
	00 0526 775 0	Косилочный нож	слева при длине 12,30 / 6,40 м
	00 0526 777 0	Косилочный нож	справа при длине 12,30 / 6,20 м

Косилочный нож в качестве сегментного ножа, см. спецификацию стр.17

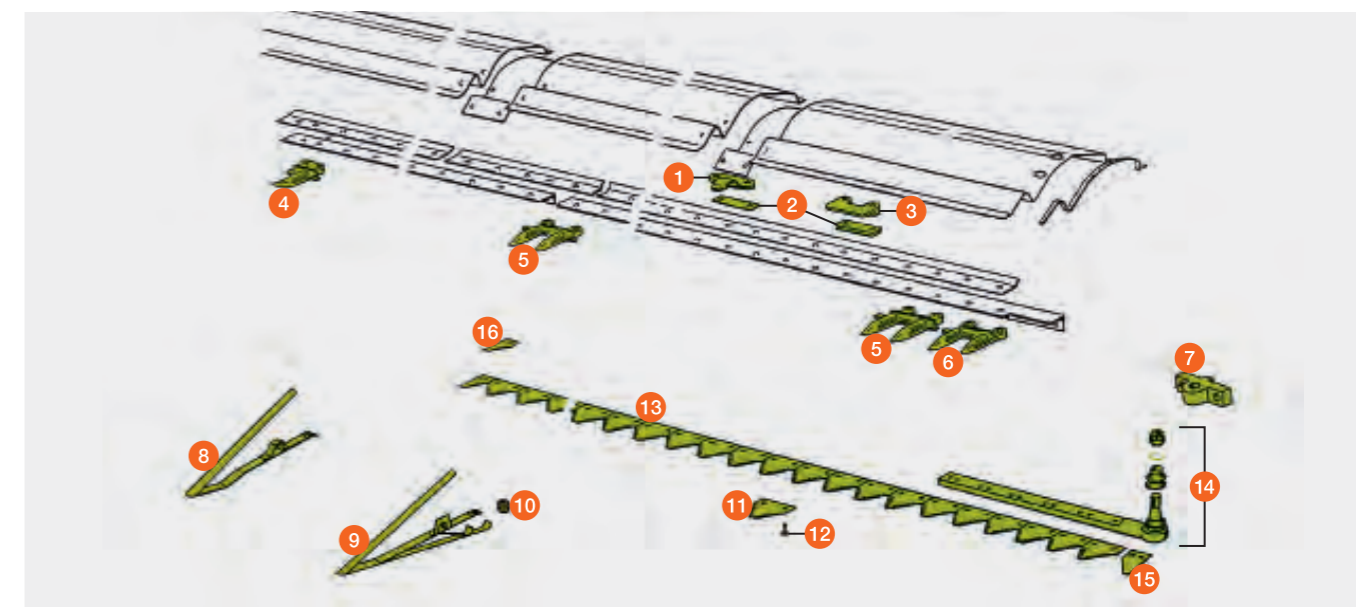


Жатка

LEXION

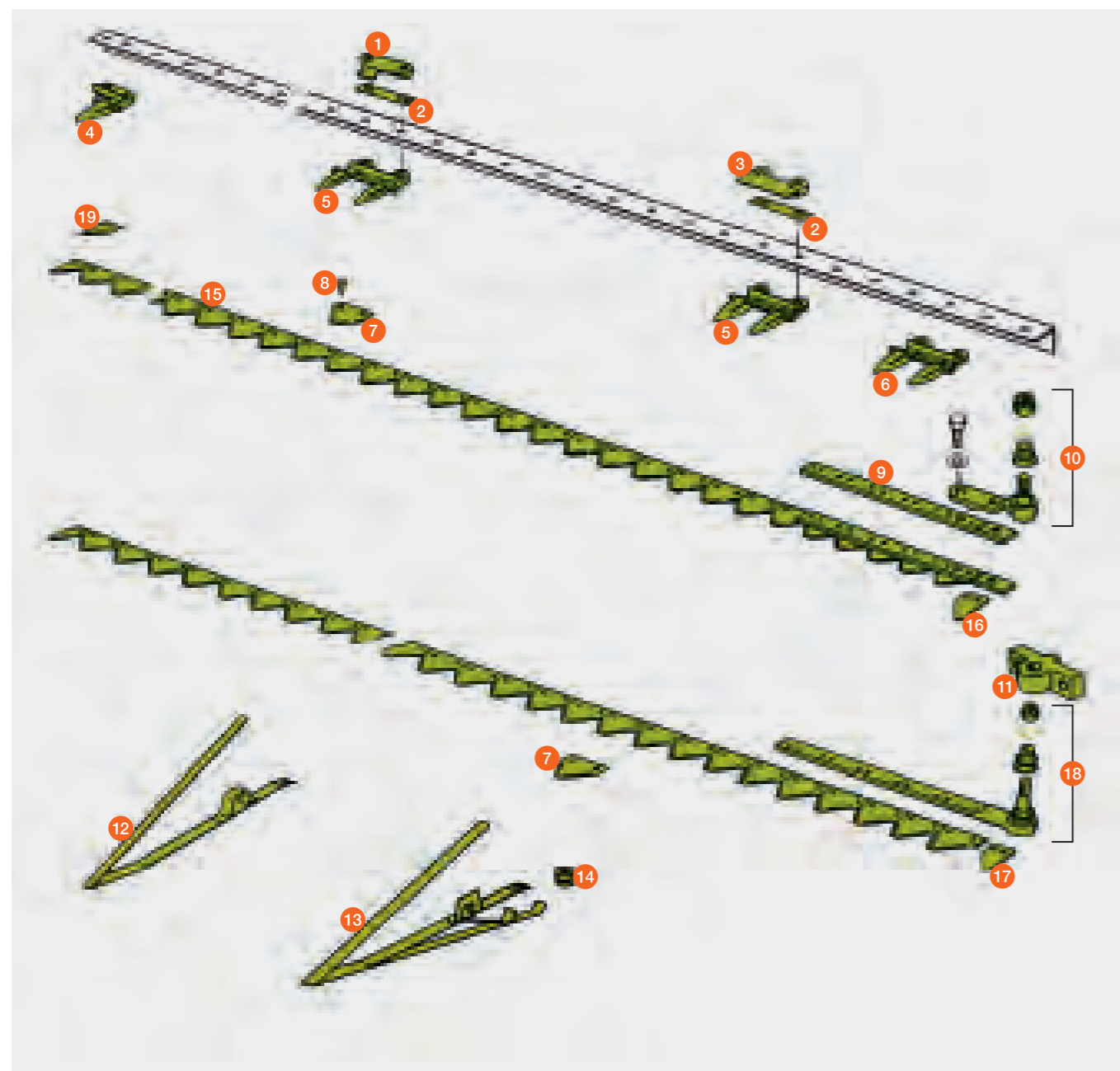


№ поз.	Номер детали	Наименование	Размеры / Примечание
1	00 0767 940 0	Прижимная пластина	для жатки типа 715 + 716
	00 0626 749 1	Прижимная пластина	до 2004 г. вып.
2	00 0673 753 1	Подкладка	0,75 × 25 × 98
	00 0688 957 0	Подкладка	2,00 × 30 × 105
3	00 0626 748 1	Прижимная пластина	
4	00 0626 296 3	Угловой палец	
5	00 0626 295 1	Сдвоенные пальцы	
6	00 0626 294 0	Сдвоенные пальцы	Зона ножевой головки
7	00 0670 395 3	Фланец	
8	00 0626 299 1	Стеблеподъемник	
	00 0610 294 4	Стеблеподъемник	Низкий срез
9	00 0176 044 0	Стеблеподъемник с полозьями	рекомендуется для полеглых культур и бобовых например, гороха
10	00 0176 045 0	Крепление стеблеподъемника	для 00 0176 044 0
11	00 0611 203 1	Лезвие ножа	См. лезвия ножей на стр. 10
12	00 0626 407 1	Винт с рифленой головкой	длина 16 мм
	00 0626 406 1	Винт с рифленой головкой	длина 25 мм / зона ножевой головки
	00 0626 408 0	Стопорная гайка	
	00 0235 463 0	Заклепка с полукруглой головкой	6 × 18 / для лезвий с заклепочным креплением
	00 0235 464 0	Заклепка с полукруглой головкой	6 × 28 / для лезвий с заклепочным креплением
	00 0237 663 0	Потайная заклепка	6 × 17 / для лезвий с заклепочным креплением
	00 0237 054 0	Потайная заклепка	6 × 30 / для лезвий с заклепочным креплением
13	00 0630 432 0	Косилочный нож	3,90 м / лезвия с заклепочным креплением
	00 0632 985 1	Косилочный нож	4,50 м / лезвия с заклепочным креплением
	00 0626 618 1	Косилочный нож	5,40 м / лезвия с заклепочным креплением
14	00 0626 411 1	Фиксатор ножа	для диапазона ширины 3,90 – 6,60 м
	00 0666 743 1	Фиксатор ножа	для диапазона ширины 7,50 – 10,50 м / со стальной пластиной 00 0666 745 0
15	00 0615 306 0	Лезвие скребка	
16	00 0611 204 1	Лезвие ножа	



Жатка

TUCANO / MEGA / MEDION / DOMINATOR



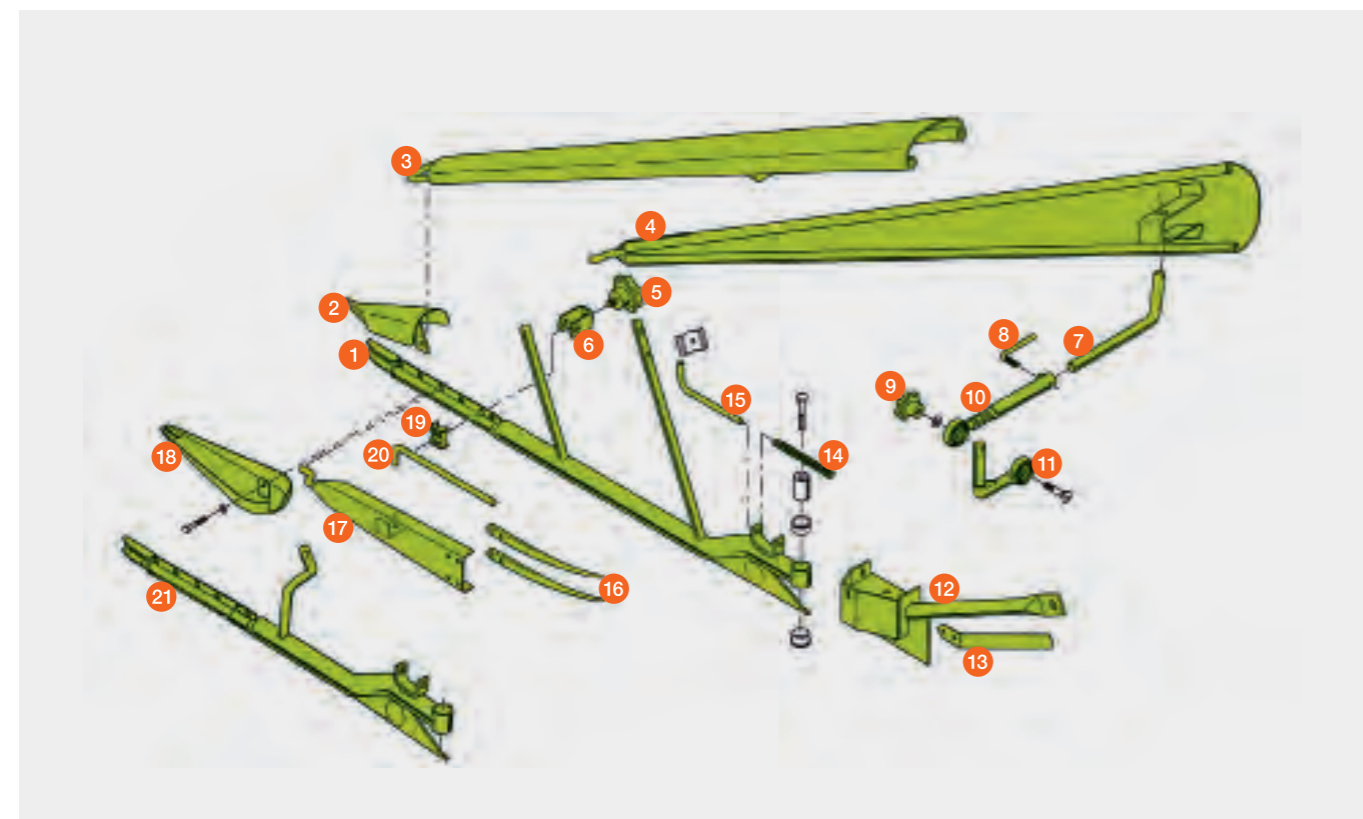
№ поз.	Номер детали	Наименование	Размеры / Примечание
1	00 0767 940 0	Прижимная пластина	Жатка, тип 527
	00 0626 749 1	Прижимная пластина	с № жатки 70100051 / 70200358 (высокий просвет)
	00 0676 236 0	Прижимная пластина	до № жатки 70100050 / 70200357 (низкий просвет)
2	00 0673 753 1	Подкладка	
3	00 0626 748 1	Прижимная пластина	Жатка, тип 527 с № жатки 70100051 / 70200358 (высокий просвет)
	00 0613 017 2	Прижимная пластина	до № жатки 70100050 / 70200357 (низкий просвет)
4	00 0626 296 3	Угловой палец	
5	00 0676 235 4	Сдвоенные пальцы	
	00 0626 295 1	Сдвоенные пальцы	усиленный / жатка, тип 527
6	00 0626 294 0	Сдвоенные пальцы	Зона ножевой головки
7	00 0611 203 1	Лезвие ножа	См. лезвия ножей на стр. 10
8	00 0235 463 0	Заклепка с полукруглой головкой	6 × 18
	00 0235 464 0	Заклепка с полукруглой головкой	6 × 28
	00 0237 663 0	Потайная заклепка	6 × 17
	00 0237 664 0	Потайная заклепка	6 × 20
	00 0237 054 0	Потайная заклепка	6 × 30
9	00 0626 755 0	Соединительная планка	
10	00 0100 144 0	Шаровой шарнир	
11	00 0670 395 3	Фланец	
12	00 0626 299 1	Стеблеподъемник	
	00 0610 294 4	Стеблеподъемник	Низкий срез
13	00 0176 044 0	Стеблеподъемник с полозьями	рекомендуется для полеглых культур и бобовых например, гороха
14	00 0176 045 0	Крепление стеблеподъемника	для 00 0176 044 0
15	00 0519 179 0	Косилочный нож 3,70 м с зубьями	Жатка, тип 527 / с поз. 9 = 00 0626 755 0 вверх
	00 0519 185 0	Косилочный нож 4,30 м с зубьями	Жатка, тип 527 / с поз. 9 = 00 0626 755 0 вверх
	00 0519 273 0	Косилочный нож 4,90 м с зубьями	Жатка, тип 527 / с поз. 9 = 00 0626 755 0 вверх
	00 0611 229 3	Косилочный нож 3,60 м с зубьями	с поз. 9 = 00 0626 755 0 вверх
	00 0611 222 3	Косилочный нож 3,90 м с зубьями	с поз. 9 = 00 0626 755 0 вверх
	00 0611 213 3	Косилочный нож 4,50 м с зубьями	с поз. 9 = 00 0626 755 0 вверх
	00 0611 214 3	Косилочный нож 5,10 м с зубьями	с поз. 9 = 00 0626 755 0 вверх
16	00 0616 286 0	Лезвие скребка	
17	00 0615 306 0	Лезвие скребка	для косилочного ножа 6,00 м / 6,60 м
18	00 0626 411 1	Соединительная планка	для косилочного ножа 6,00 м / 6,60 м
19	00 0611 204 1	Лезвие ножа	

Стебледелитель для складной жатки

LEXION / TUCANO



№ поз.	Номер детали	Наименование	Размеры / Примечание
1	00 0753 728 2	Труба стебледелителя	длинная / справа + слева
2	00 0520 020 1	Наконечник стебледелителя	справа + слева
3	00 0674 389 4	Пластина стебледелителя	длина 1000 мм / справа + слева
	00 0670 372 3	Пластина стебледелителя	длина 840 мм / справа + слева
4	00 0615 145 1	Внешний делитель	справа
5	00 0668 813 0	Звездообразная ручка	справа + слева
6	00 0626 519 0	Крестообразная опора	справа + слева
7	00 0610 579 0	Опора	справа
8	00 0500 924 2	Винт с закруткой	справа
9	00 0238 056 0	Гайка на звездообразной ручке	справа
10	00 0609 861 0	Регулировочная труба	справа
11	00 0609 873 0	Соединительный элемент	справа
12	00 0753 722 0	Труба стебледелителя	справа
	00 0753 736 0	Труба стебледелителя	слева
13	00 0615 376 0	Скребок	справа + слева
14	00 0628 207 0	Нажимная пружина	справа + слева
15	00 0753 724 0	Задвижка	справа + слева
16	00 0626 474 0	Отводной зубец	справа + слева
17	00 0626 475 2	Внутренний делитель	справа + слева
18	00 0610 236 1	Полозья	справа + слева
19	00 0626 477 0	Регулировочная штанга	справа + слева
20	00 0626 476 0	Вставка	справа + слева
21	00 0753 778 1	Труба стебледелителя	короткая / справа + слева

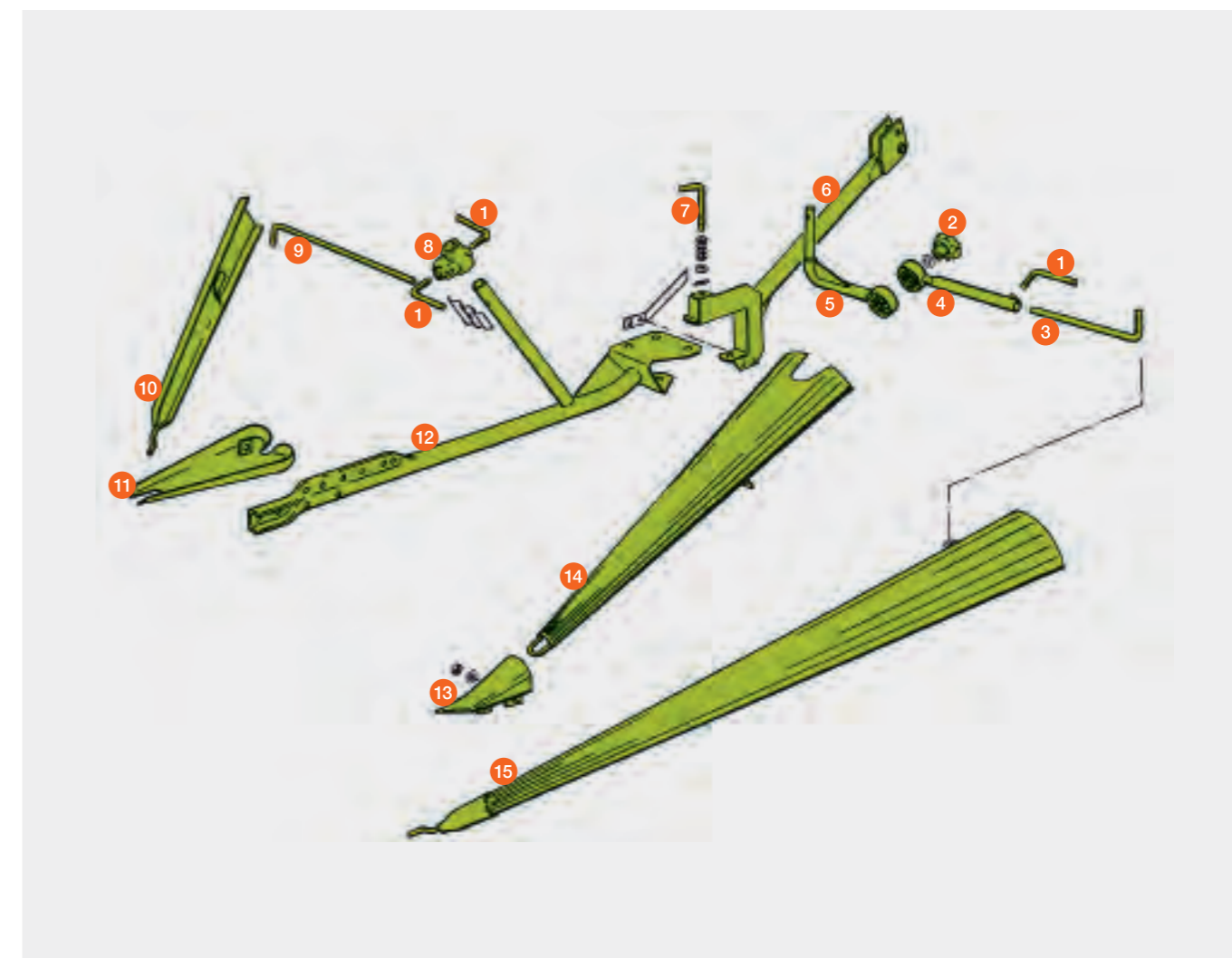


Стебледелитель для складной жатки

MEGA / MEDION / DOMINATOR



№ поз.	Номер детали	Наименование	Количество	Размеры / Примечание
1	00 0500 924 2	Винт с закруткой	5	справа + слева
2	00 0238 056 0	Гайка на звездообразной ручке	1	справа
3	00 0610 579 0	Опора	1	справа
4	00 0609 861 0	Регулировочная труба	1	справа
5	00 0609 873 0	Соединительный элемент	1	справа
6	00 0615 115 2	Труба стебледелителя	2	справа + слева
7	00 0615 132 0	Рычаг	2	справа + слева
8	00 0609 887 0	Крестообразная опора	2	справа + слева
9	00 0616 214 1	Регулировочная штанга	2	справа + слева
10	00 0612 558 1	Внутренний делитель	2	справа + слева
11	00 0610 236 1	Полозья	2	справа + слева
12	00 0615 135 2	Труба стебледелителя	1	справа
	00 0616 310 1	Труба стебледелителя	1	слева
13	00 0520 020 1	Наконечник стебледелителя	2	справа + слева
14	00 0674 389 4	Пластина стебледелителя	2	справа + слева
15	00 0615 145 1	Внешний делитель	1	справа



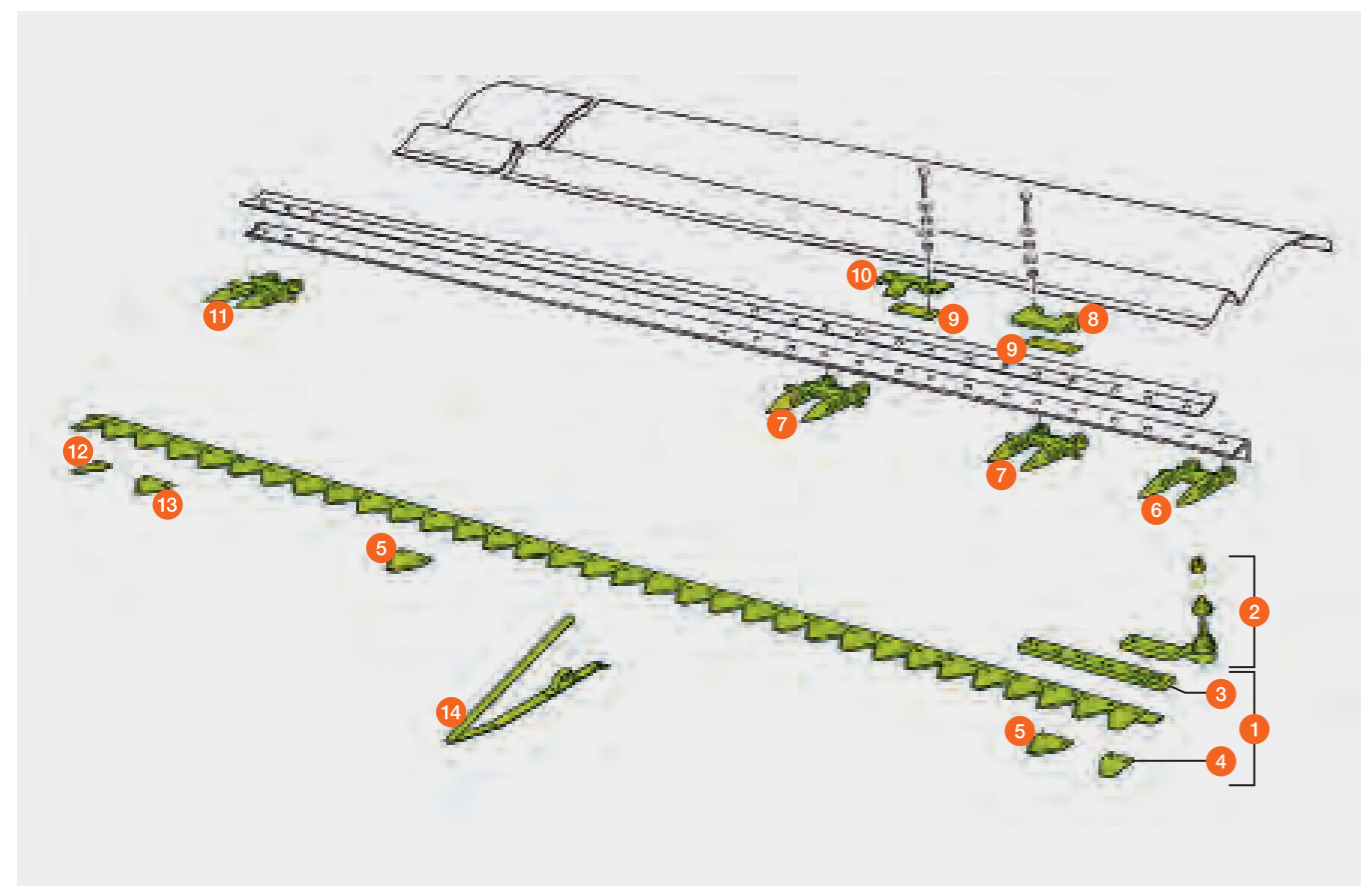
Жатка

Складная, 4,50 / 5,40 м
для левого косилочного бруса

LEXION / TUCANO



№ поз.	Номер детали	Наименование	Количество	Размеры / Примечание
1	00 0615 730 1	Косилочный нож	1	5,40 м
	00 0616 970 4	Косилочный нож	1	4,50 м
2	00 0100 144 0	Шаровой шарнир	1	
3	00 0615 731 0	Соединительная планка	1	5,40 м
	00 0616 997 1	Соединительная планка	1	4,50 м
4	00 0616 998 0	Лезвие скребка	1	
5	00 0611 203 1	Лезвие ножа	34/28	
6	00 0626 294 0	Сдвоенные пальцы	1	
7	00 0626 295 1	Сдвоенные пальцы	16 / 13	усиленный
8	00 0626 748 1	Прижимная пластина	1	
9	00 0673 753 1	Подкладка	22 / 18	
10	00 0626 749 1	Держатель ножа	7	
11	00 0616 826 1	Сдвоенные пальцы	1	
12	00 0615 001 0	Лезвие ножа	1	
13	00 0616 999 0	Лезвие ножа	2	
14	00 0626 299 1	Стеблеподъемник	9/7	



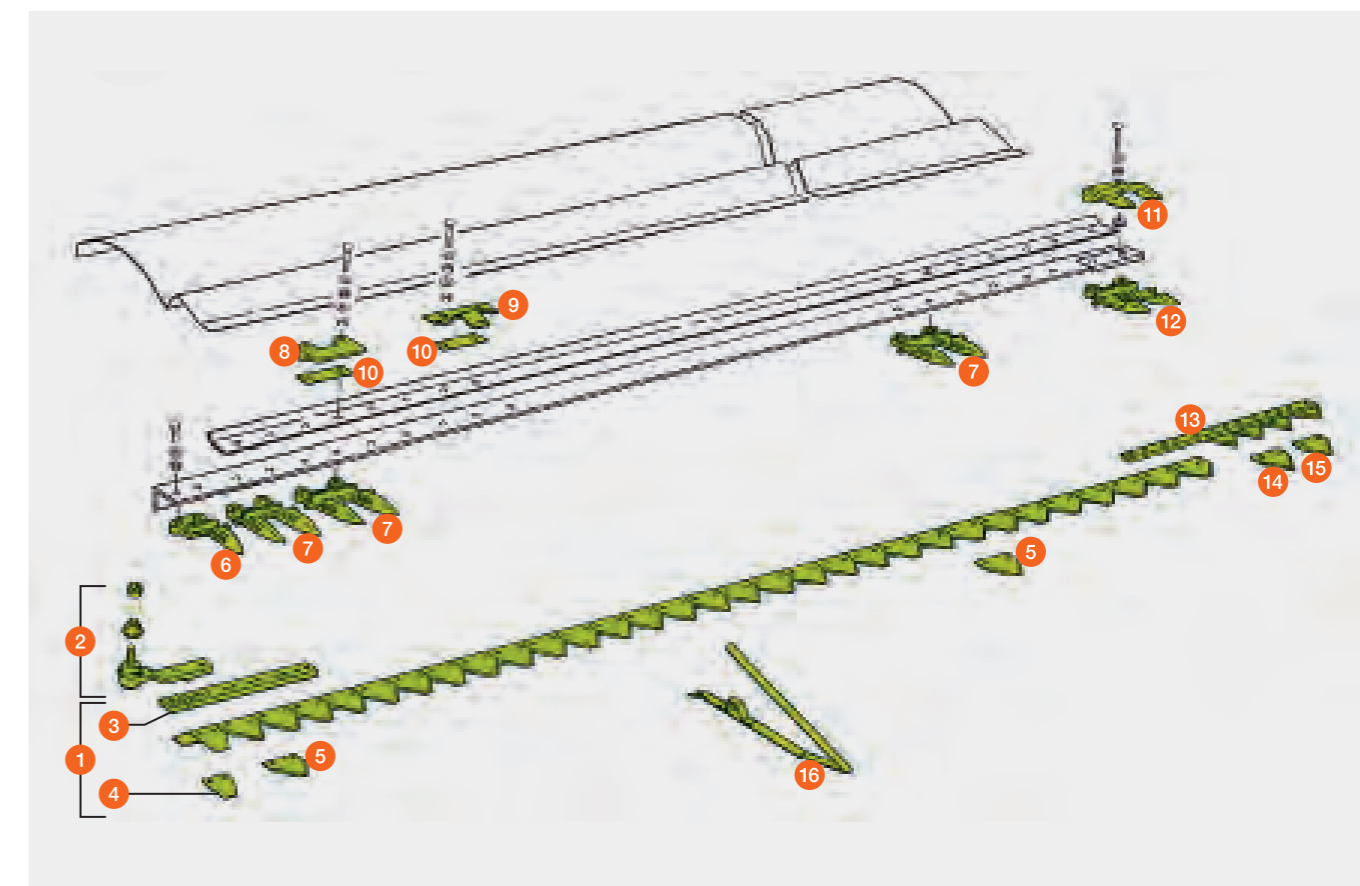
Жатка

Складная, 4,50 / 5,40 м
для правого косилочного бруса

LEXION / TUCANO



№ поз.	Номер детали	Наименование	Количество	Размеры / Примечание
1	00 0615 735 1	Косилочный нож	1	5,40 м
	00 0616 980 3	Косилочный нож	1	4,50 м
2	00 0100 144 0	Шаровой шарнир	1	
3	00 0615 736 0	Соединительная планка	1	5,40 м
	00 0615 003 1	Соединительная планка	1	4,50 м
4	00 0616 998 0	Лезвие скребка	1	
5	00 0611 203 1	Лезвие ножа	34/28	
6	00 0626 296 3	Угловой палец	1	
7	00 0626 295 1	Сдвоенные пальцы	17/14	усиленный
8	00 0626 748 1	Прижимная пластина	1	
9	00 0626 749 1	Держатель ножа	7/6	
10	00 0673 753 1	Подкладка	22/20	
11	00 0615 341 0	Мульчирующий палец	1	
12	00 0616 832 4	Сдвоенные пальцы	1	
13	00 0616 985 1	Сегмент правый	1	
14	00 0615 007 0	Лезвие ножа	3	
15	00 0615 008 0	Лезвие ножа	1	
16	00 0626 299 1	Стеблеподъемник	9/7	



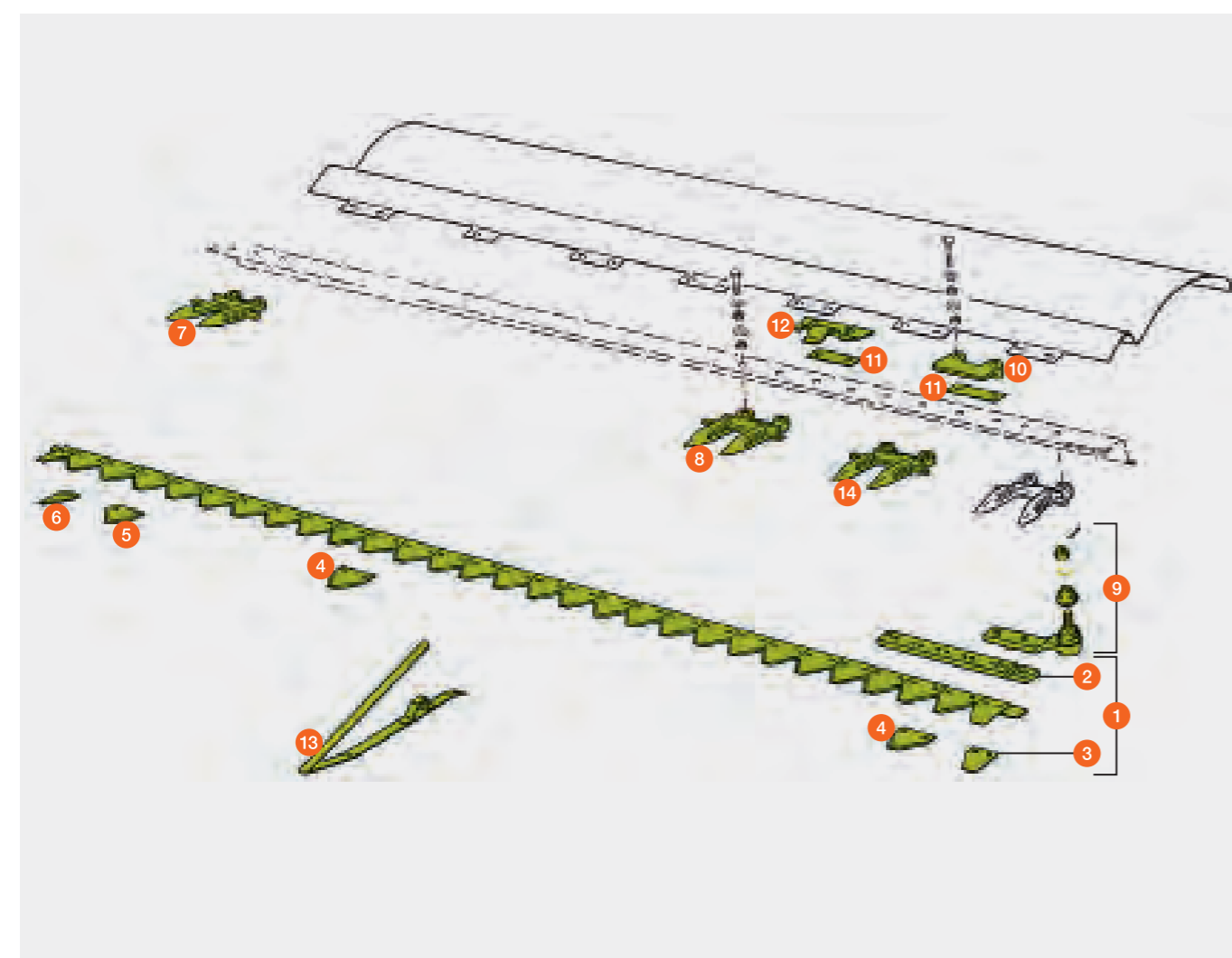
Жатка

складная, для косилочного бруса
с левой стороны



MEGA / MEDION / DOMINATOR

№ поз.	Номер детали	Наименование	Количество	Размеры / Примечание
1	00 0616 970 4	Косилочный нож	1	
2	00 0616 997 1	Соединительная планка	1	
3	00 0616 998 0	Лезвие скребка	1	
4	00 0611 203 1	Лезвие ножа	28	
5	00 0616 999 0	Лезвие ножа	2	
6	00 0615 001 0	Лезвие ножа	1	
7	00 0616 826 1	Сдвоенные пальцы	1	
8	00 0626 295 1	Сдвоенные пальцы	14	усиленный
9	00 0100 144 0	Шаровой шарнир	1	
10	00 0626 748 1	Прижимная пластина	1	
11	00 0673 753 1	Подкладка	48	
12	00 0626 749 1	Держатель ножа	6	
13	00 0610 294 4	Стеблеподъемник	7	
14	00 0626 294 0	Сдвоенные пальцы	1	



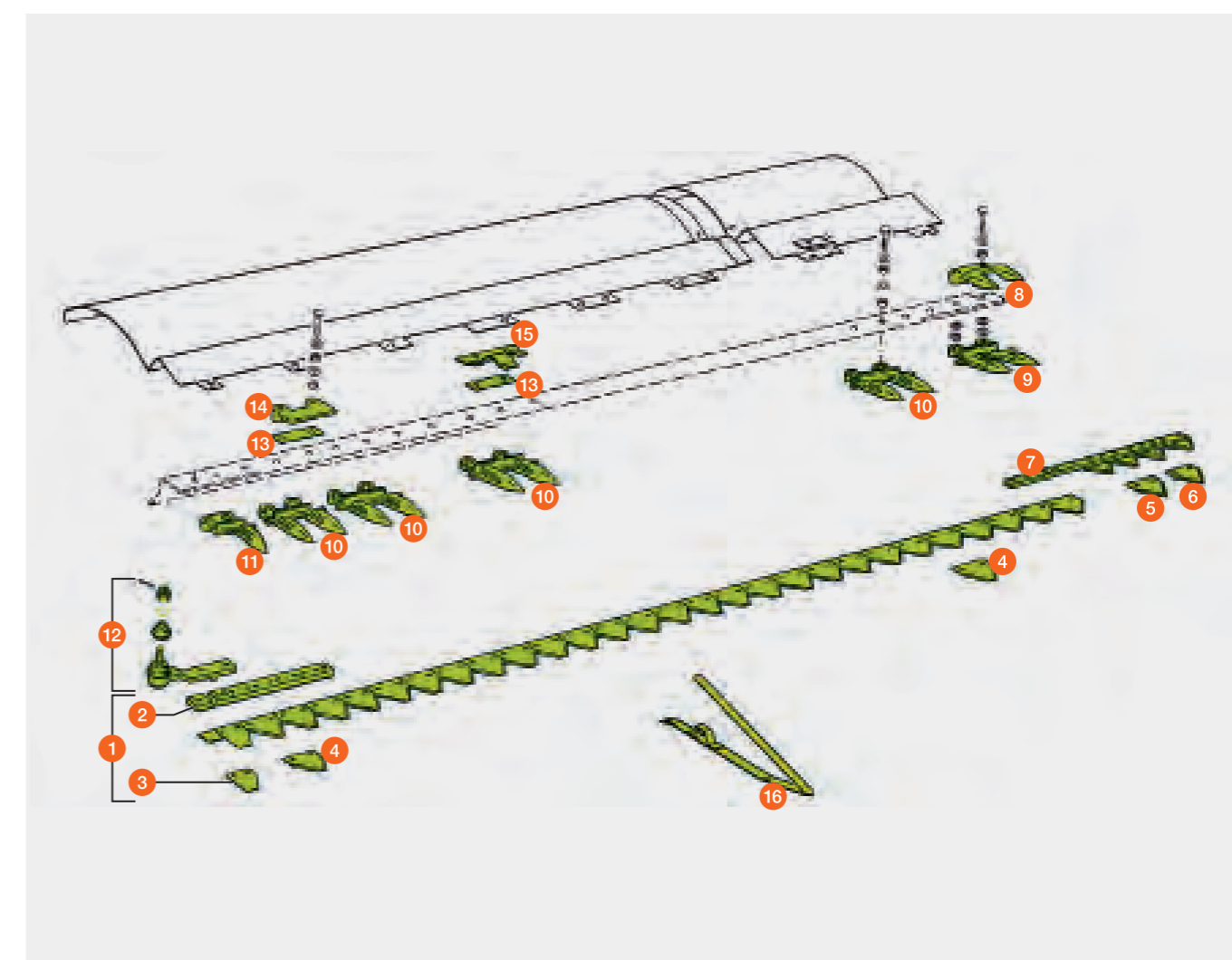
Жатка

складная, для косилочного бруса
с правой стороны



MEGA / MEDION / DOMINATOR

№ поз.	Номер детали	Наименование	Количество	Размеры / Примечание
1	00 0616 980 3	Косилочный нож	1	
2	00 0615 003 1	Соединительная планка	1	
3	00 0616 998 0	Лезвие скребка	1	
4	00 0611 203 1	Лезвие ножа зазубренное	28	
5	00 0615 007 0	Лезвие ножа	3	
6	00 0615 008 0	Лезвие ножа	1	
7	00 0616 985 1	Сегмент	1	
8	00 0615 341 0	Мульчирующий палец	1	
9	00 0616 832 4	Сдвоенные пальцы	1	
10	00 0626 295 1	Сдвоенные пальцы	14	усиленный
11	00 0626 296 3	Угловой палец	1	
12	00 0100 144 0	Шаровой шарнир	1	
13	00 0673 753 1	Подкладка	55	
14	00 0626 748 1	Прижимная пластина	1	
15	00 0626 749 1	Держатель ножа	6	
16	00 0610 294 4	Стеблеподъемник	8	



Привод режущего аппарата HD

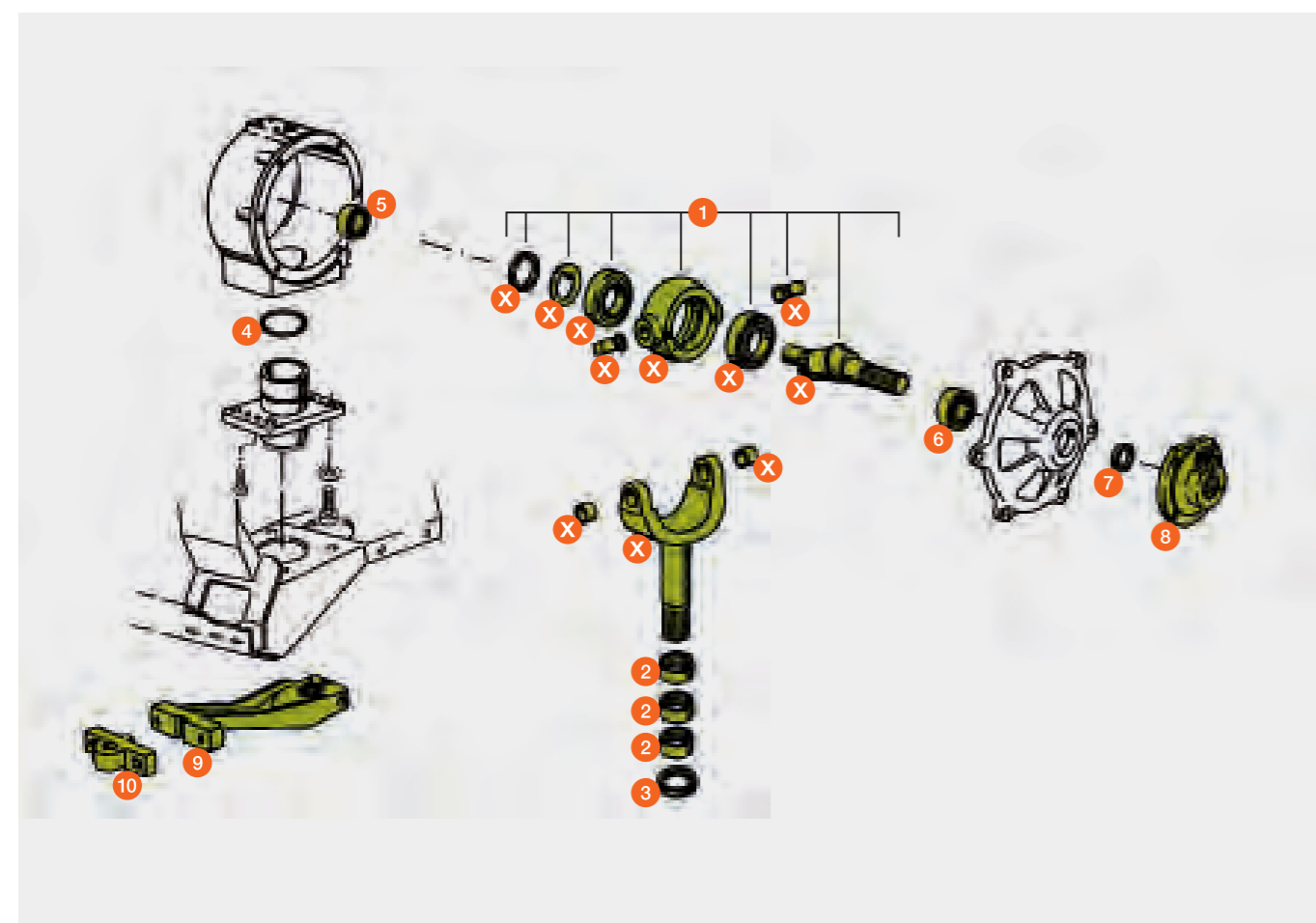
жатка, 7,50 – 10,50 м

для качающегося редуктора HD 00 0637 534 1

LEXION / TUCANO



№ поз.	Номер детали	Наименование	Размеры / Примечание
1	00 0669 926 0	Узел редуктора, устан.	включает в себя все детали X
2	00 0213 304 0	Игольчатый подшипник	
3	00 0213 307 0	Уплотнительное кольцо вала	AS 54 × 81 × 10
4	00 0211 069 0	Уплотнительное кольцо круглого сечения	79 × 3
5	00 0243 431 0	Цилиндрический роликовый подшипник	NU 206 ECP
6	00 0243 439 0	Цилиндрический роликовый подшипник	NU 208 ECP
7	00 0237 891 0	Уплотнительное кольцо вала	40 × 62 × 10
8	00 0669 925 1	Ступица	
9	00 0626 931 0	Качающийся рычаг	
10	00 0670 395 3	Фланец	



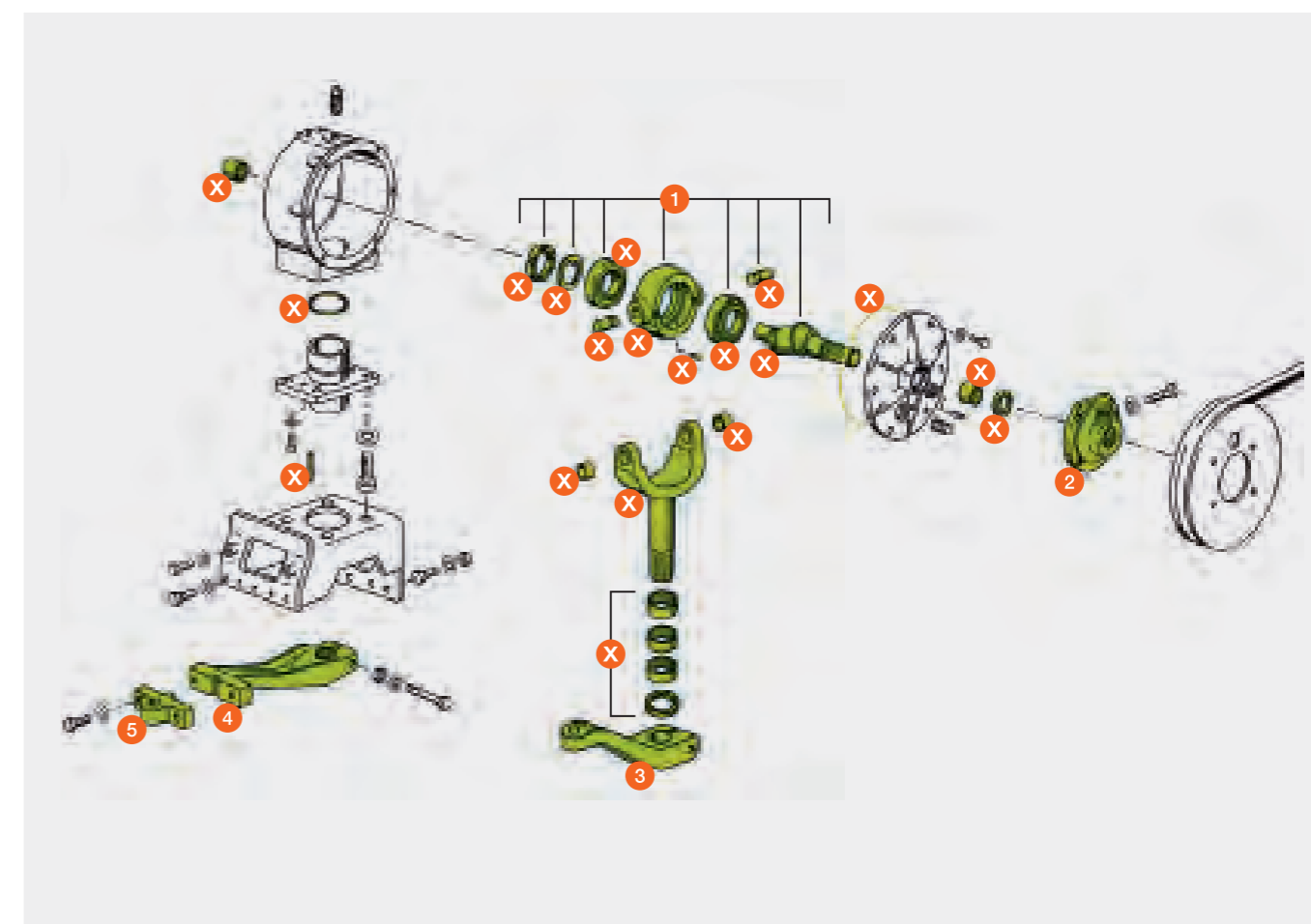
Привод режущего аппарата жатки,

для качающегося редуктора 00 0643 656 3

LEXION / TUCANO / MEGA / MEDION / DOMINATOR



№ поз.	Номер детали	Наименование	Размеры / Примечание
1	00 0174 916 1	Ремонтный комплект	включает в себя все детали X
2	00 0670 401 1	Ступица	
3	00 0648 116 3	Качающийся рычаг	TUCANO, тип 527 Для жаток MEGA / MEDION / DOMINATOR до 5,10 м
4	00 0670 392 3	Качающийся рычаг	
5	00 0670 395 3	Фланец	для качающегося рычага 00 0670 392 3

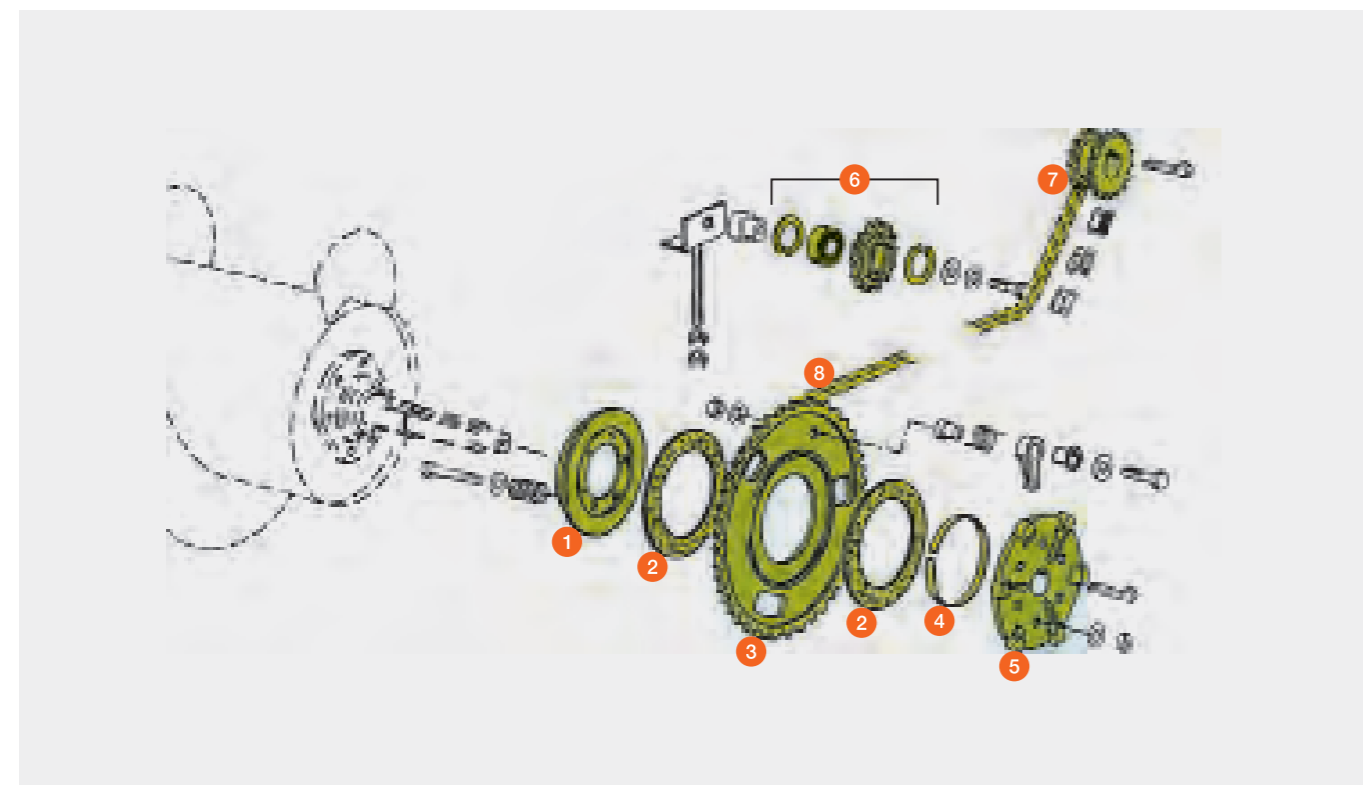


Привод питающего барабана для жатки

LEXION / TUCANO



№ поз.	Номер детали	Наименование	Размеры / Примечание
1	00 0645 933 1	Крышка	
2	00 0749 936 1	Фрикционная накладка	
3	00 0645 932 1	Звездочка	
	00 0767 267 0	Звездочка	TUCANO, тип 527 с 71501661 5,40 – 9,00 м с 71602571 5,40 – 10,50 м VARIO
4	00 0819 809 3	Противоизносное кольцо	
5	00 0753 841 0	Ступица	Многозубый профиль
	00 0626 000 1	Ступица	Шпоночный паз
6	00 0818 766 0	Натяжная звездочка	14 зубьев с подшипником и стопорным кольцом
7	00 0754 009 0	Двойная звездочка	13 зубьев / 15 зубьев
	00 0629 757 1	Двойная звездочка	13 зубьев / 15 зубьев с зажимной втулкой для 10,50 м
8	00 0767 203 0	Роликовая цепь	шаг 19,05 / 95 зв.
	00 0520 667 0	Роликовая цепь с уплотнительным кольцом круглого сечения	шаг 19,05 / 94 зв. для 10,50 м тип 716

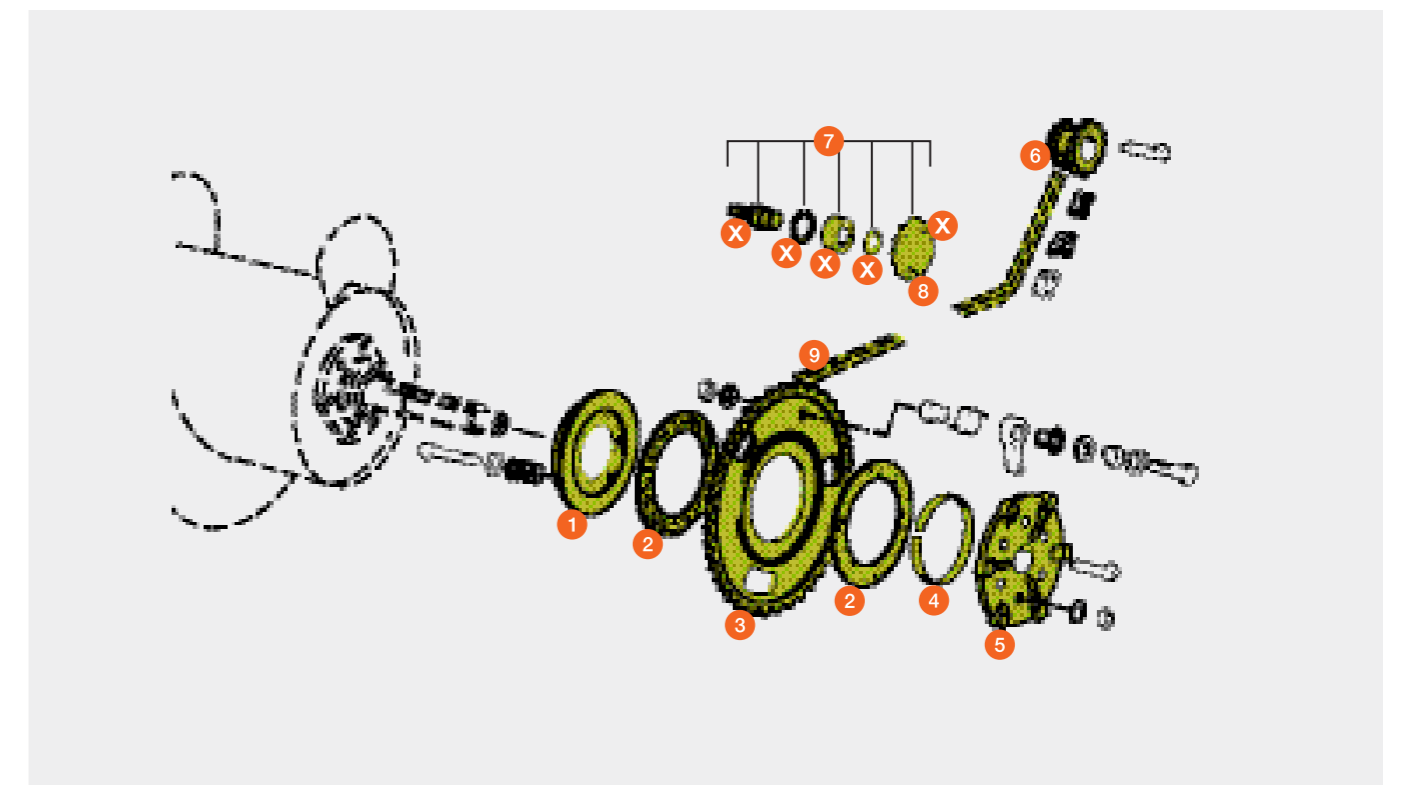


Привод питающего барабана для жатки

MEGA / MEDION / DOMINATOR



№ поз.	Номер детали	Наименование	Размеры / Примечание
1	00 0645 933 1	Крышка	5,10 – 9,00 м
	00 0670 128 0	Крышка	до 4,50 м
2	00 0749 936 1	Фрикционная накладка	5,10 – 9,00 м / Ø внутр. 130 мм
	00 0629 339 0	Фрикционная накладка	до 4,50 м / Ø внутр. 80 мм
3	00 0645 932 1	Звездочка	5,10 – 9,00 м / Ø внутр. 130 мм
	00 0670 145 3	Звездочка	до 4,50 м / Ø внутр. 85 мм
4	00 0819 809 3	Противоизносное кольцо	5,10 – 9,00 м / Ø наружн. 130 мм
	00 0648 525 0	Противоизносное кольцо	до 4,50 м / Ø наружн. 85 мм
5	00 0626 000 1	Ступица, шпоночный паз	5,10 – 9,00 м / отверстие 35 мм
	00 0645 931 2	Ступица, шпоночный паз	6,00 – 9,00 м / отверстие 30 мм
6	00 0670 126 2	Ступица, шпоночный паз	до 4,50 м / отверстие 30 мм
	00 0645 333 1	Двойная звездочка	
7	00 0503 995 1	Натяжная звездочка в сборе	включает в себя все детали X
8	00 0503 937 2	Натяжная звездочка	
9	00 0767 204 0	Роликовая цепь	шаг 19,05 / 109 зв. / 6,00 – 9,00 м
	00 0650 174 0	Роликовая цепь	шаг 19,05 / 94 зв. / 3,90 – 5,10 м



AUTO CONTOUR

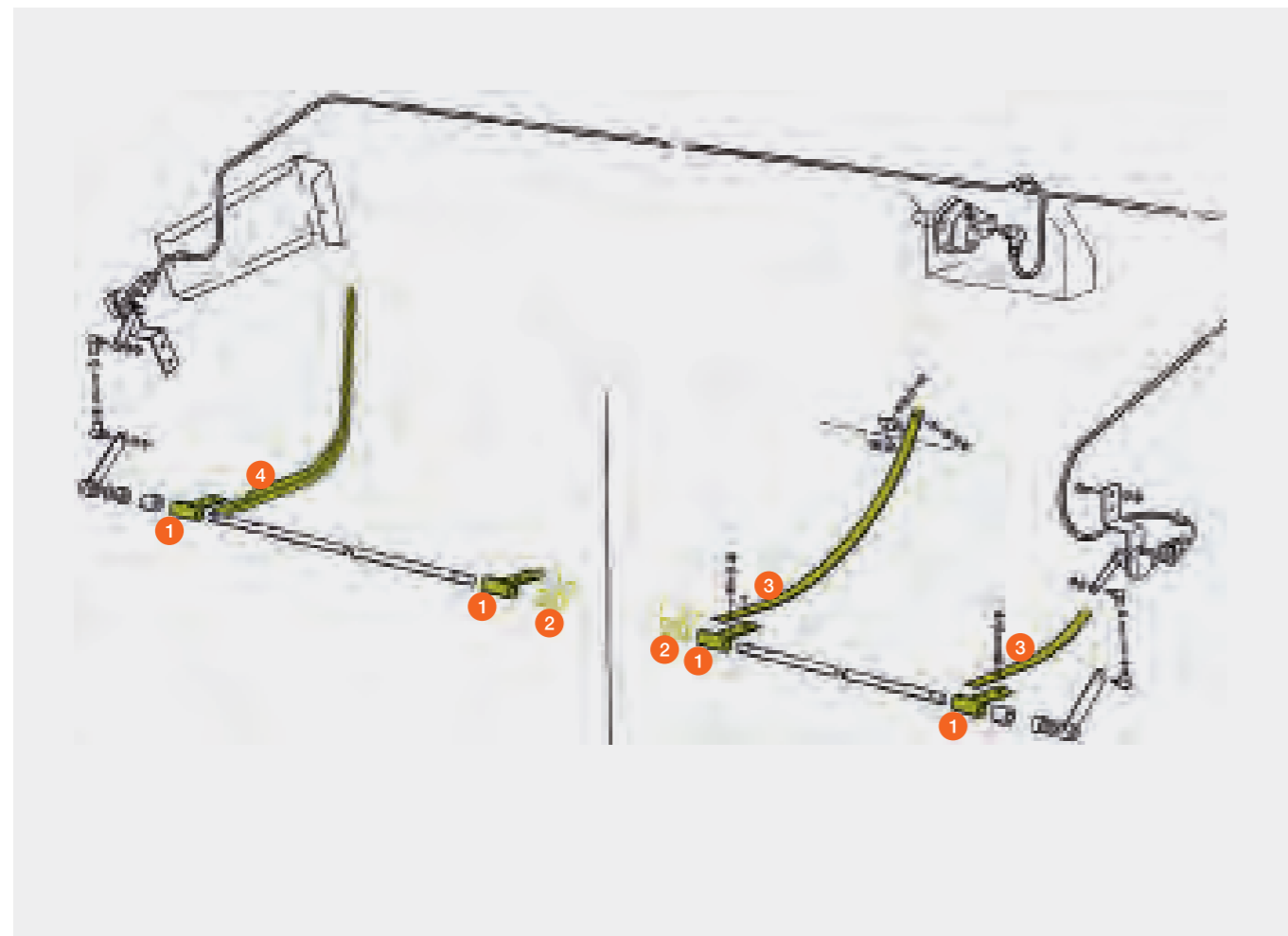
для жатки

LEXION / TUCANO / MEGA / MEDION / DOMINATOR



№ поз.	Номер детали	Наименование	Размеры / Примечание
1	00 0650 903 1	Поводок	
2	00 0615 308 0	Пружина	
	00 0521 848 0	Пружина	левая сторона 10,50 – 12,30 м / тип 529
	00 0525 783 0	Пружина	5,00 – 9,30 м / тип 528 / 10,80 – 12,30 м / тип 536
	00 0521 849 0	Пружина	правая сторона 10,50 – 12,30 м / тип 529
	00 0525 784 0	Пружина	5,00 – 9,30 м / тип 528 / 10,80 – 12,30 м / тип 536
3	00 0650 900 0	Скоба фиксирующая	для стандартной жатки
4	00 0753 029 0	Скоба фиксирующая	для жатки VARIO для складной жатки
	00 0519 886 0	Скоба фиксирующая	10,50 – 12,30 м / тип 529 5,00 – 9,30 м / тип 528 (до 52804822)
	00 0526 167 0	Скоба фиксирующая	10,80 – 13,80 м / тип 536 5,00 – 9,30 м / тип 528 (от 52804823)
	P 00 0526 101 0	Скоба фиксирующая	10,80 – 13,80 м / тип 536
	00 0523 074 0	Скоба фиксирующая	7,70 – 13,80 м / CONVIO тип 590

P = запчасть PREMIUM LINE



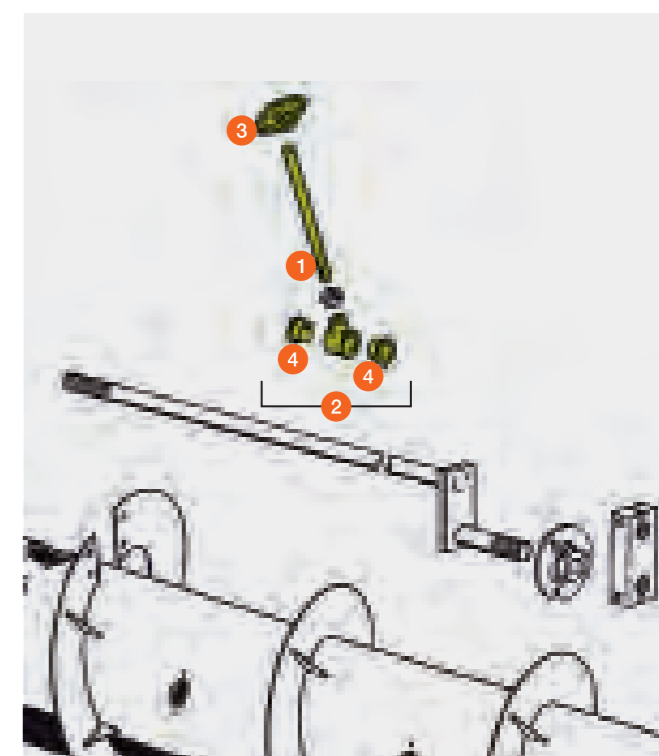
Подающий барабан

для жатки

LEXION / TUCANO / MEGA / MEDION / DOMINATOR



№ поз.	Номер детали	Наименование	Размеры / Примечание
1	00 0603 759 1	Палец	16 × 205
	00 0648 068 3	Палец	16 × 245
	00 0358 344 1	Палец	16 × 275 10,80 – 13,80 м / тип 536
			10,80 – 13,80 м / тип 529 5,00 – 9,30 м / тип 528
	00 0777 025 1		16 × 300 / CONVIO 7,70 – 13,80 м / тип 590
2	00 0670 199 0	Поворотная опора	для пальца 16 мм с отверстием 25 мм
	00 0645 830 2	Поворотная опора	для пальца 16 мм с отверстием 30 мм
	00 0524 568 1	Поворотная опора	10,80 – 13,80 м / тип 536 CONVIO 7,70 – 13,80 м / тип 590 5,00 – 9,30 м / тип 528
3	00 0519 985 1	Направляющая пальца	для пальца 16 мм
4	00 0008 543 0	Втулка	для 00 0670 199 0 25,1 × 30 × 15
	00 0008 553 0	Втулка	для 00 0645 830 1, 00 0524 568 1 и 00 1554 071 0 30 × 34 × 14
5	00 1554 074 1	Палец	16 × 295 / CONVIO 7,70 – 13,80 м / тип 590
	00 1554 073 0	Палец	16 × 275 / 5,00 – 9,30 м / тип 528
6	00 1554 071 0	Поворотная опора	CONVIO 7,70 – 13,80 м / тип 590 5,00 – 9,30 м / тип 528
7	00 1554 012 1	Направляющая пальца	CONVIO 7,70 – 13,80 м / тип 590
	00 0519 985 2	Направляющая пальца	5,00 – 9,30 м / тип 528

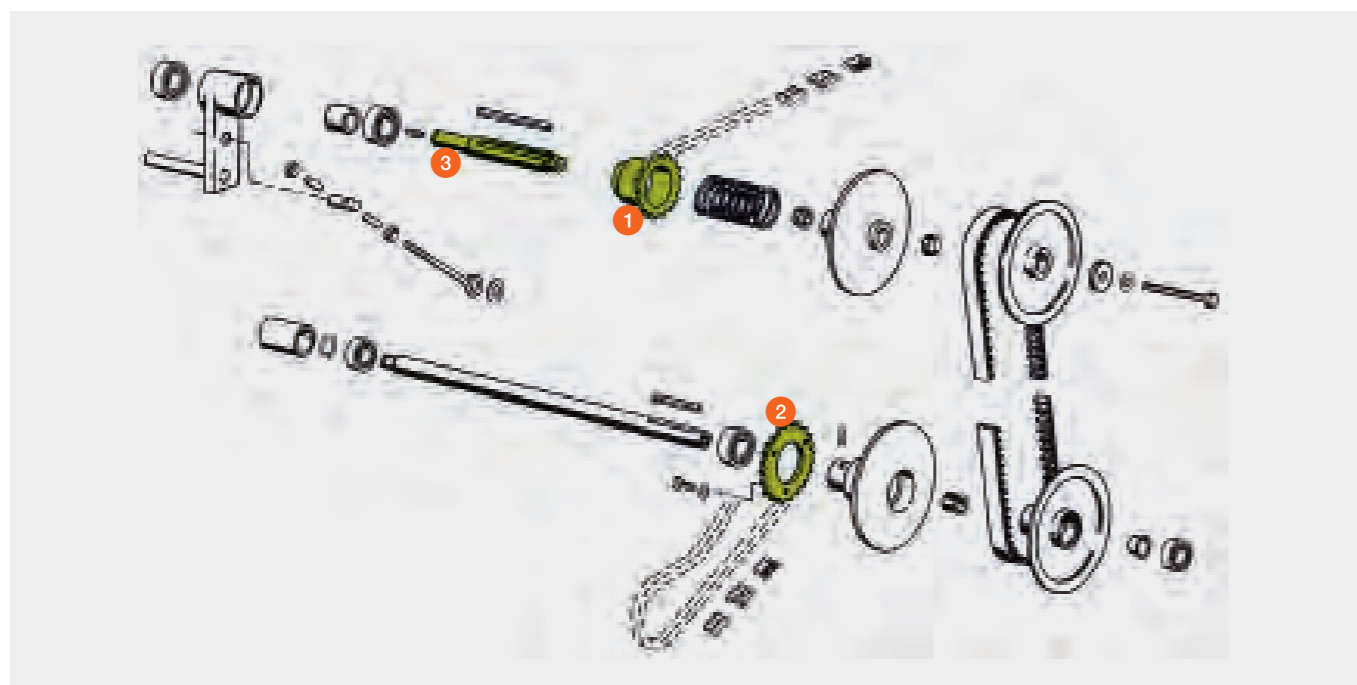


Привод мотовила

LEXION / MEGA / MEDION / DOMINATOR

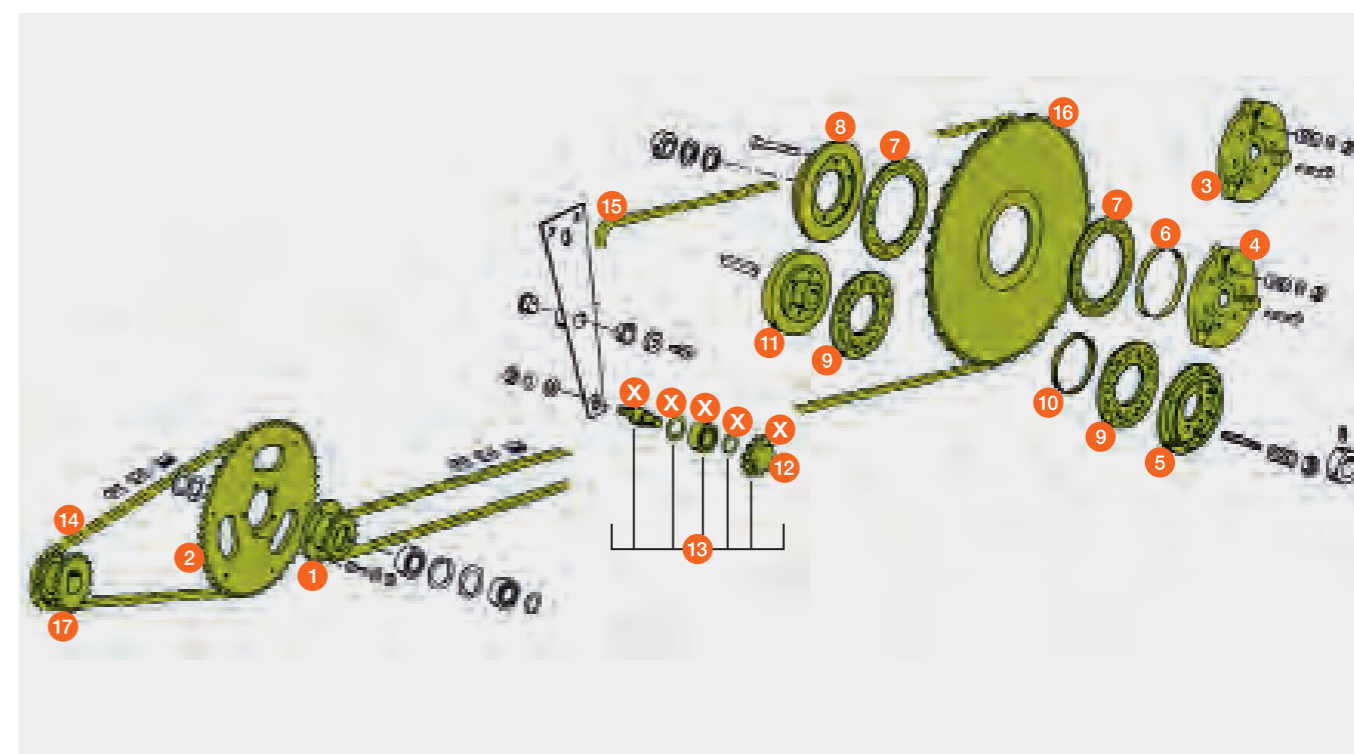


№ поз.	Номер детали	Наименование	Размеры / Примечание
1	00 0629 982 1	Звездочка	19 зубьев
2	00 0670 203 0	Звездочка	24 зуба
3	00 0670 214 1	Приводной вал	Ø 30 мм / длина 224 мм



№ поз.	Номер детали	Наименование	Размеры / Примечание
10	00 0614 979 0	Втулка Permaglide	85 мм наружный Ø MEGA / MEDION / DOMINATOR / 3,60 – 5,10 м
11	00 0670 161 1	Ступица муфты	MEGA / MEDION / DOMINATOR / 3,60 – 5,10 м Отверстие 30 мм
12	00 0673 309 2	Натяжная звездочка	MEGA / MEDION / DOMINATOR
13	00 0673 329 2	Натяжная звездочка в сборе	MEGA / MEDION / DOMINATOR включает в себя все детали X
14	00 0670 229 2	Роликовая цепь	шаг 15,875 / 52 зв. LEXION / MEDION / DOMINATOR / 3,90 – 9,00 м
15	00 0626 783 0	Роликовая цепь	шаг 15,875 / 212 зв. LEXION / 3,90 – 9,00 м
	00 0648 166 0	Роликовая цепь	шаг 15,875 / 194 зв. MEGA / MEDION / DOMINATOR / 3,60 – 7,50 м
16	00 0614 974 3	Звездочка мотовила	86 зубьев / 130 мм внутренний Ø LEXION / MEGA / MEDION / DOMINATOR / от 6,00 м
	00 0614 992 2	Звездочка мотовила	43 зуба (86 зубьев) / 85 мм внутренний Ø MEGA / MEDION / DOMINATOR / до 5,10 м
17	00 0648 119 0	Двойная звездочка	14 зубьев – 17 зубьев / 35 мм внутренний Ø LEXION / MEGA / MEDION / DOMINATOR / от 6,00 м

№ поз.	Номер детали	Наименование	Размеры / Примечание
1	00 0753 534 0	Звездочка цепной передачи	LEXION / MEGA / MEDION / DOMINATOR
2	00 0753 533 0	Звездочка	LEXION / MEGA / MEDION / DOMINATOR
3	00 0626 000 1	Ступица	LEXION Отверстие 35 мм
4	00 0645 931 2	Ступица	MEGA / MEDION / DOMINATOR / 6,00 – 9,00 м Отверстие 35 мм
5	00 0670 128 0	Крышка	MEGA / MEDION / DOMINATOR / 3,60 – 5,10 м
6	00 0819 809 3	Противоизносное кольцо	130 мм наружный Ø LEXION / MEGA / MEDION / DOMINATOR / 6,00 – 9,00 м
7	00 0749 936 1	Фрикционная накладка	130 мм внутренний Ø LEXION / MEGA / MEDION / DOMINATOR / 6,00 – 9,00 м
8	00 0645 933 1	Крышка	LEXION / MEGA / MEDION / DOMINATOR / 6,00 – 9,00 м
9	00 0629 339 0	Тормозная накладка	80 мм внутренний Ø MEGA / MEDION / DOMINATOR / 3,60 – 5,10 м



МОТОВИЛО

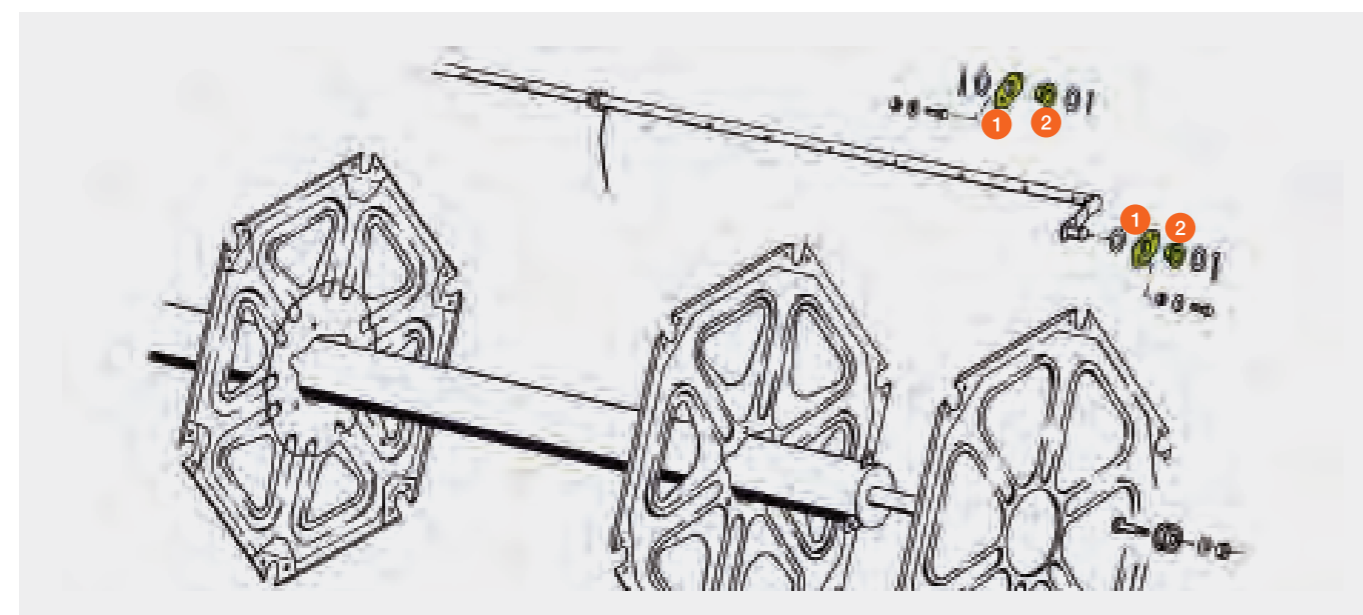
LEXION / TUCANO / MEGA / MEDION / DOMINATOR



№ поз.	Номер детали	Наименование	Размеры / Примечание
1	00 0359 484 1	Пружинные зубья	LEXION / жатка 10,50 – 12,30 м
2	00 0626 987 0	Пружинные зубья	LEXION / TUCANO
3	00 0690 309 1	Пружинные зубья	MEGA / MEDION / DOMINATOR
4	00 0650 500 0	Пружинные зубья	Используется в случае ремонта MEGA / MEDION / DOMINATOR



№ поз.	Номер детали	Наименование	Размеры / Примечание
1	00 0626 511 0	Пластина	LEXION / TUCANO
	00 0677 883 0	Пластина	MEGA / MEDION / DOMINATOR
2	00 0626 510 0	Втулка	LEXION / TUCANO
	00 0677 876 0	Втулка	MEGA / MEDION / DOMINATOR



МОТОВИЛО

Жатка 10,80 – 13,80 м, тип 536

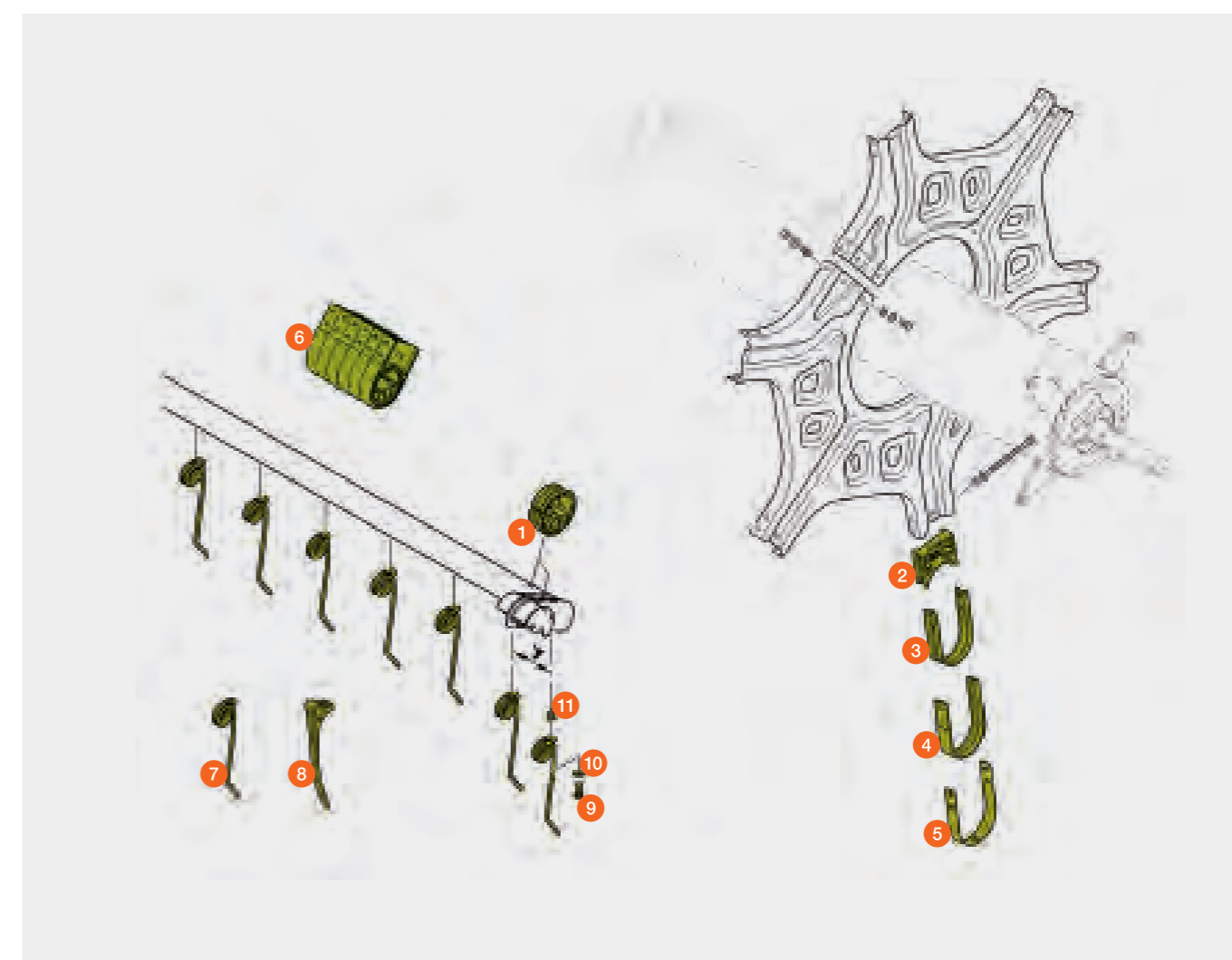
Жатка 10,50 – 12,30 м, тип 529

Жатка 5,00 – 9,30 м, тип 528



№ поз.	Номер детали	Наименование	Размеры / Примечание
1	00 0359 912 3	Втулка подшипника	
2	00 0359 911 3	Внутренняя часть подшипника	
3	00 0382 014 1	Наружная часть подшипника	для новых типов
4	00 0382 105 1	Наружное кольцо подшипника	для новых типов
	00 0359 910 2	Наружное кольцо подшипника	для старых типов
5	00 0359 931 0	Опора подшипника	только для наружных звездочек
6	P 00 0384 670 0	Подшипники	Комплект из 6 шт.
7	00 0359 484 1	Пружина зуба	
8	00 0359 203 1	Пластиковый зуб	
9	00 0237 442 0	Болт шестигранный	M 8 x 25
10	00 0239 393 1	Контактная шайба	B 8
11	00 0216 267 0	Шестигранная заклепочная гайка	M 8

P = запчасть PREMIUM LINE



МОТОВИЛО

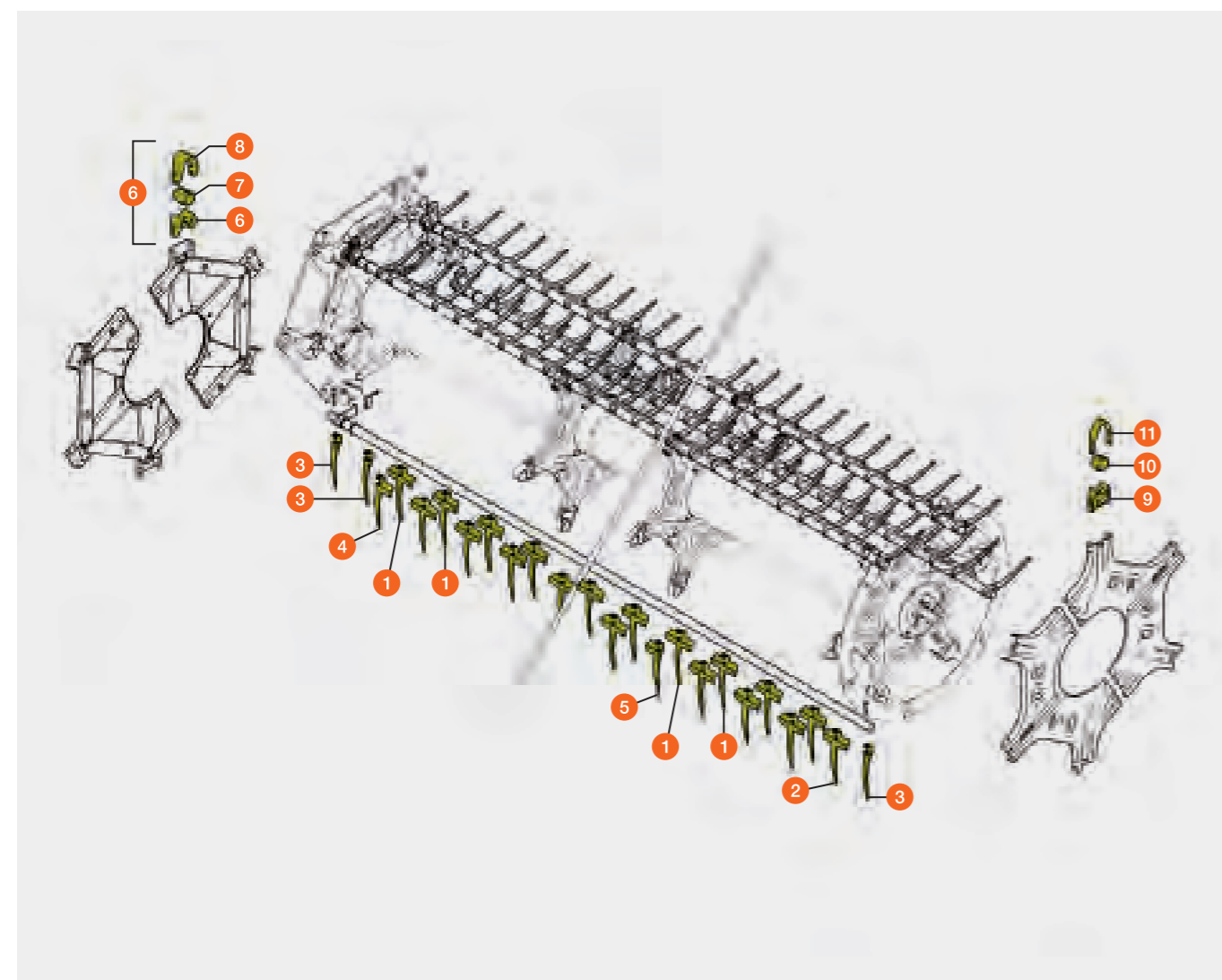
Жатка 12,30 – 13,80 м

Жатка 9,30 – 7,70 м

Тип 590 CONVIO



№ поз.	Номер детали	Наименование	Размеры / Примечание
1	00 1552 305 1	Зубья	с двумя крыльями и выступом
2	00 2668 626 0	Зубья	с двумя крыльями без выступа
3	00 1552 309 1	Зубья	без крыльев
4	00 1552 307 1	Зубья	с крылом слева
5	00 1552 308 1	Зубья	с крылом справа
6	00 1552 385 2	Подшипники	с поз. 7 – 8
7	00 1556 039 0	Втулка	60,4 × 46,3 × 60
8	00 1552 389 2	Хомут	2 × 58 × 274,2
9	00 1552 381 2	Подшипники	
10	00 1556 040 0	Втулка	60,2 × 46,3 × 38
11	00 1552 384 2	Хомут	2 × 37 × 287,7



Направляющая цепи в наклонной камере

LEXION 8900 – 8700 (Тип С86)

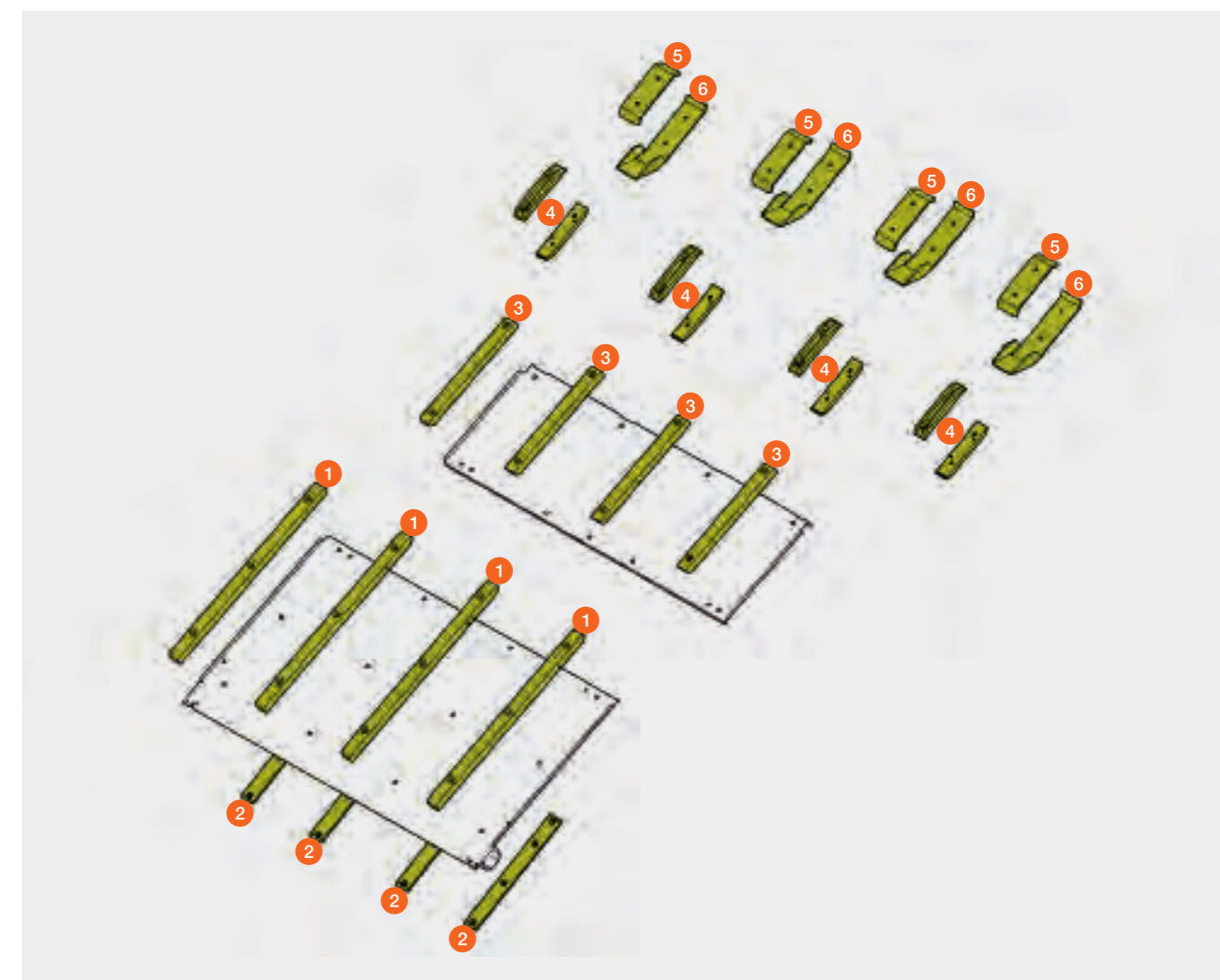
LEXION 7700 – 7400 (Тип С85)

LEXION 6900 – 6600 (Тип С84)

LEXION 5500 – 5300 (Тип С83)



№ поз.	Номер детали	Наименование	Размеры / Примечание
1	00 2683 999 0	Деревянная планка	Стандартная наклонная камера В10 – 0120 / В10 – 0140
	00 2684 018 0	Деревянная планка	V-образная камера / В10 – 0160 / В10 – 0180 Камера НР / В10 – 200 / В10 – 0220
2	00 0630 570 0	Направляющая	
3	00 0518 042 0	Деревянная планка	
4	00 0534 225 2	Направляющая	Цепной транспортер В10 – 0120 / В10 – 0160 / В10 – 0200
5	00 0534 394 0	Направляющая	Ленточный транспортер В10 – 0140 / В10 – 0180 / В10 – 0220
6	00 0534 366 0	Направляющая	Ленточный транспортер В10 – 0140 / В10 – 0180 / В10 – 0220



Направляющая цепи в наклонной камере

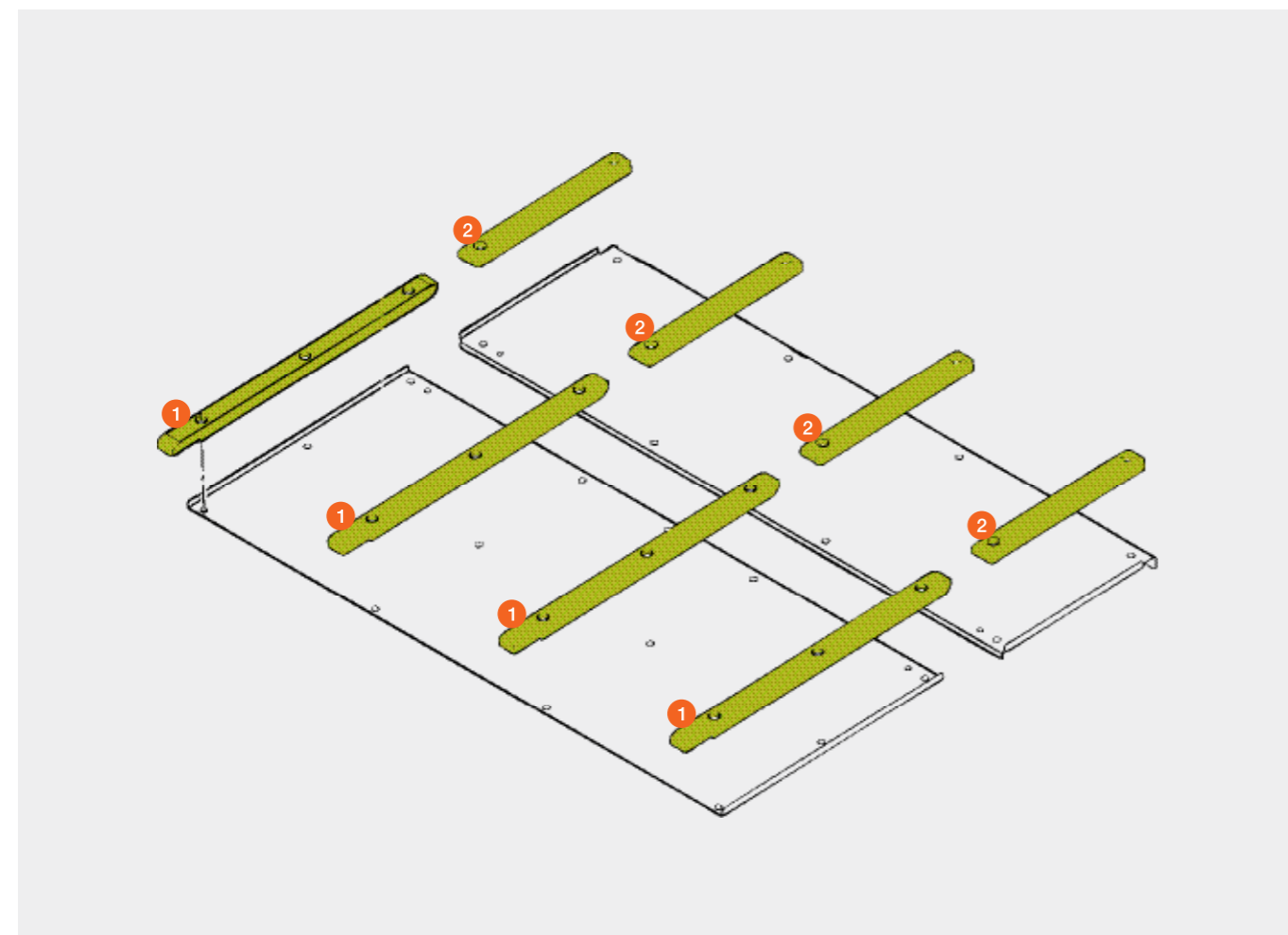


LEXION 780 – 770 / 760 / 750 – 740 / 670 – 640

LEXION 600 / 580 / 570 / 560 – 540 (с № маш. ...)

Наклонная камера HP / В 10 – 0040 / В 10 – 0070

№ поз.	Номер детали	Наименование	Размеры / Примечание
1	00 0531 459 0	Деревянная планка	729 мм LEXION 780 – 770 / 760 / 750 – 740 LEXION 670 – 640 LEXION 600 (с 58900615) LEXION 580 (с 58601815) LEXION 570 (с 58502130) LEXION 560 – 540 (с 58404646)
2	00 0518 042 0	Деревянная планка	433 мм LEXION 780 – 770 / 760 / 750 – 740 LEXION 670 – 640 LEXION 600 (с 58900615) LEXION 580 (с 58601815) LEXION 570 (с 58502130) LEXION 560 – 540 (с 58404646)



Направляющая цепи в наклонной камере



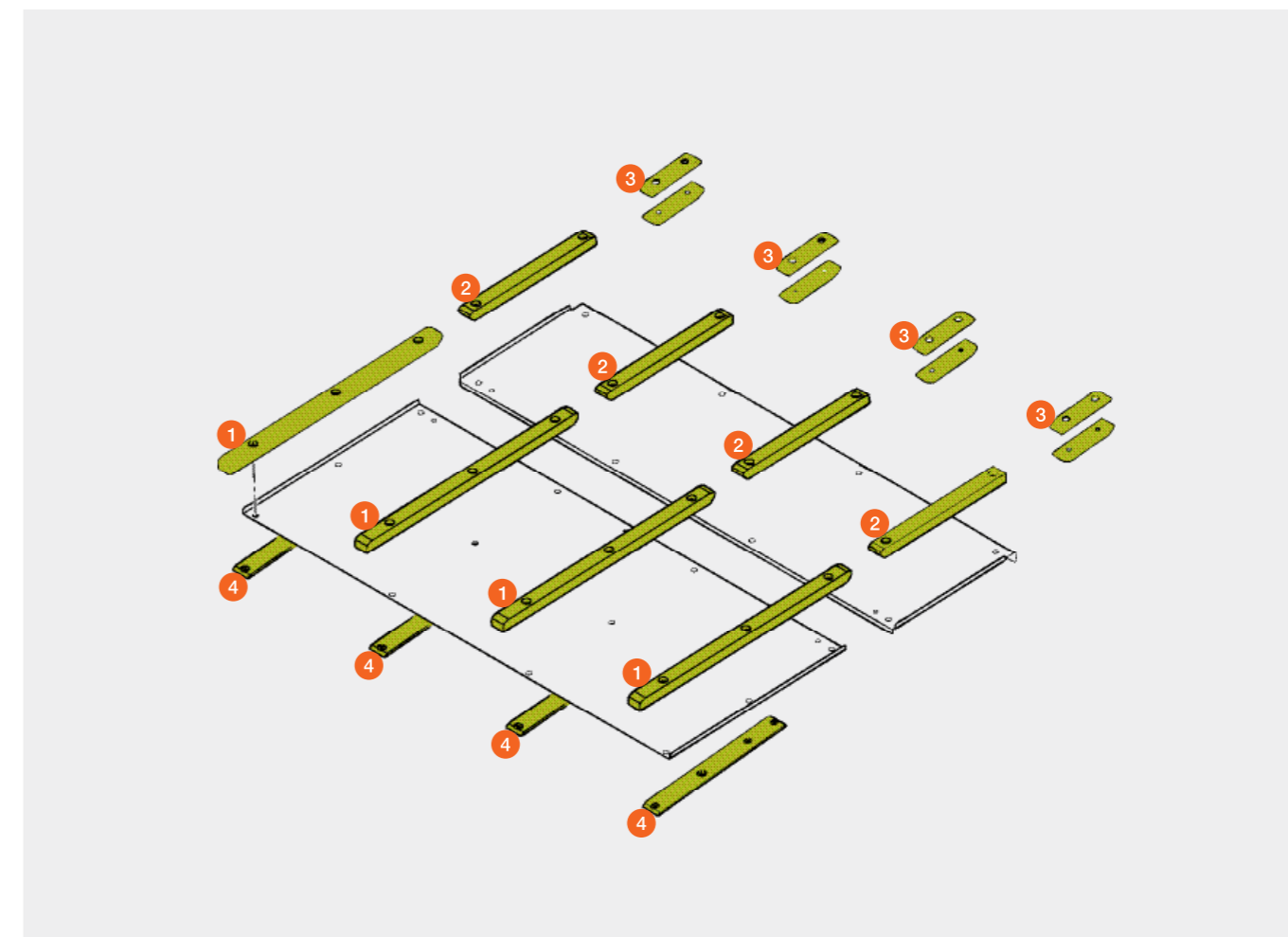
LEXION 780 – 770 / 760 / 750 – 740 / 670 – 640 / 630 – 620

Стандартная наклонная камера / В 10 – 0035 / В 10 – 0050 / В 10 – 0060

LEXION 600 / 580 / 570 / 560 – 540 (до № маш. ...)

Наклонная камера HP / В 10 – 0040 / В 10 – 0070

№ поз.	Номер детали	Наименование	Размеры / Примечание
1	00 0518 041 0	Деревянная планка	729 мм LEXION 780 – 770 – 740 / 670 – 620 LEXION 600 (до 58900614) LEXION 580 (до 58601814) LEXION 570 (до 58502129) LEXION 560 – 540 (до 58404645)
2	00 0518 042 0	Деревянная планка	433 мм
3	00 0518 263 1	Направляющая	170 мм LEXION 780 – 770 – 740 / 670 – 620 LEXION 600 (до 58900614) LEXION 580 (до 58601814) LEXION 570 (до 58502129) LEXION 560 – 540 (до 58404645)
4	00 0630 570 0	Направляющая	444 мм



Направляющая цепи в наклонной камере

Стандартная наклонная камера / B10 – 0030 / B10 – 0050

LEXION 760 / 670 – 640 / 580 / 560 – 540

LEXION 570 (до № маш. 58503039)

LEXION 530 – 510 (до № маш. 58301842)

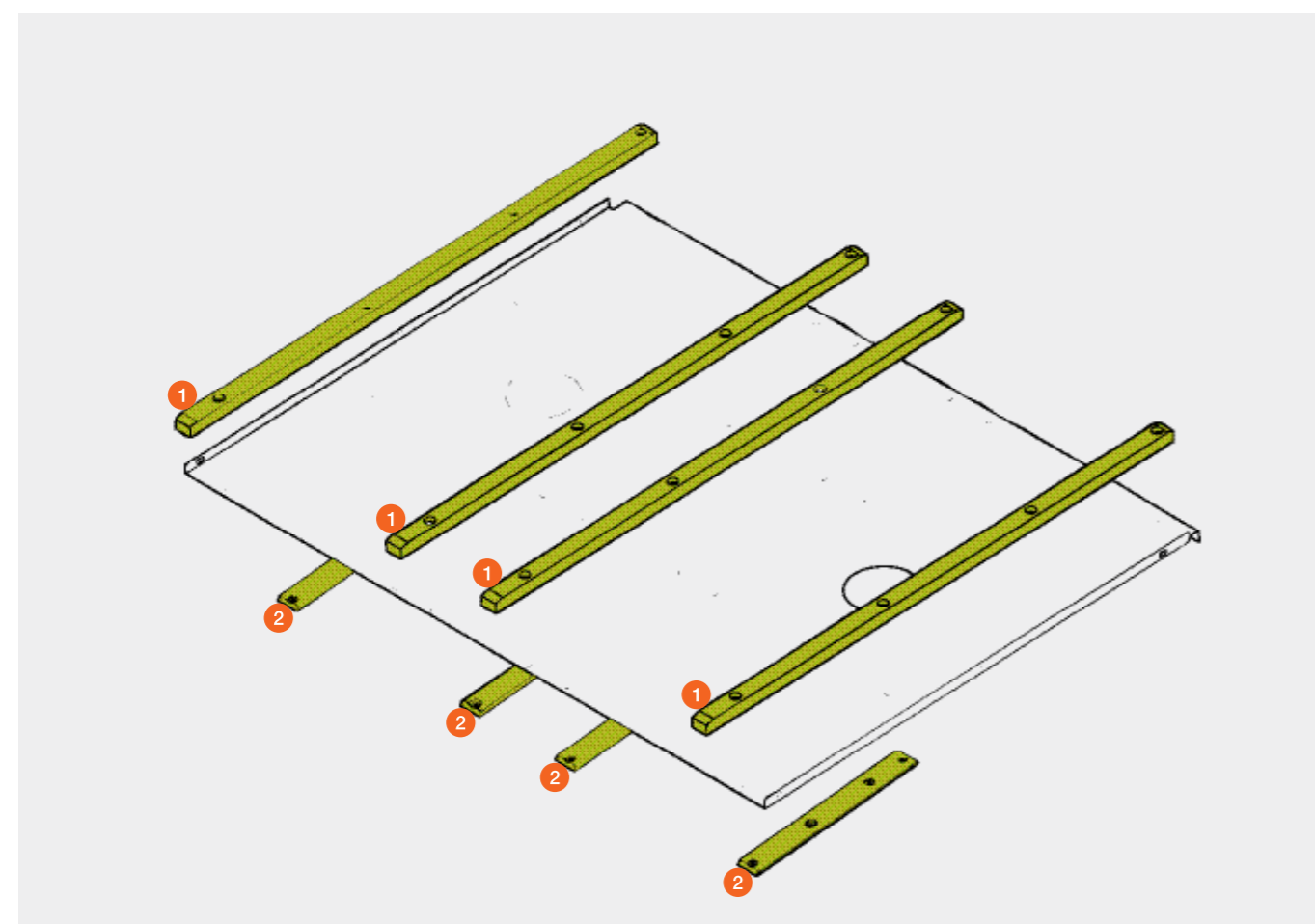
LEXION II / I 480 – 405

TUCANO (стандартная наклонная камера / B10 – 003X)

TUCANO (Наклонная камера с мех. регулировкой угла среза B10 – 010X)



№ поз.	Номер детали	Наименование	Размеры	Примечание
1	00 0765 970 0	Деревянная гланка	1280 мм	LEXION
	00 0630 409 1	Деревянная гланка	1340 мм	LEXION I 480 – 405
	00 0520 863 0	Деревянная гланка	1393 мм	TUCANO B10 – 003X
	00 0531 552 0	Деревянная гланка	1390 мм	TUCANO B10 – 010X
2	00 0630 570 0	Направляющая	444 мм	LEXION / TUCANO B10 – 010X
	00 0650 686 0	Направляющая	670 мм	TUCANO B10 – 003X



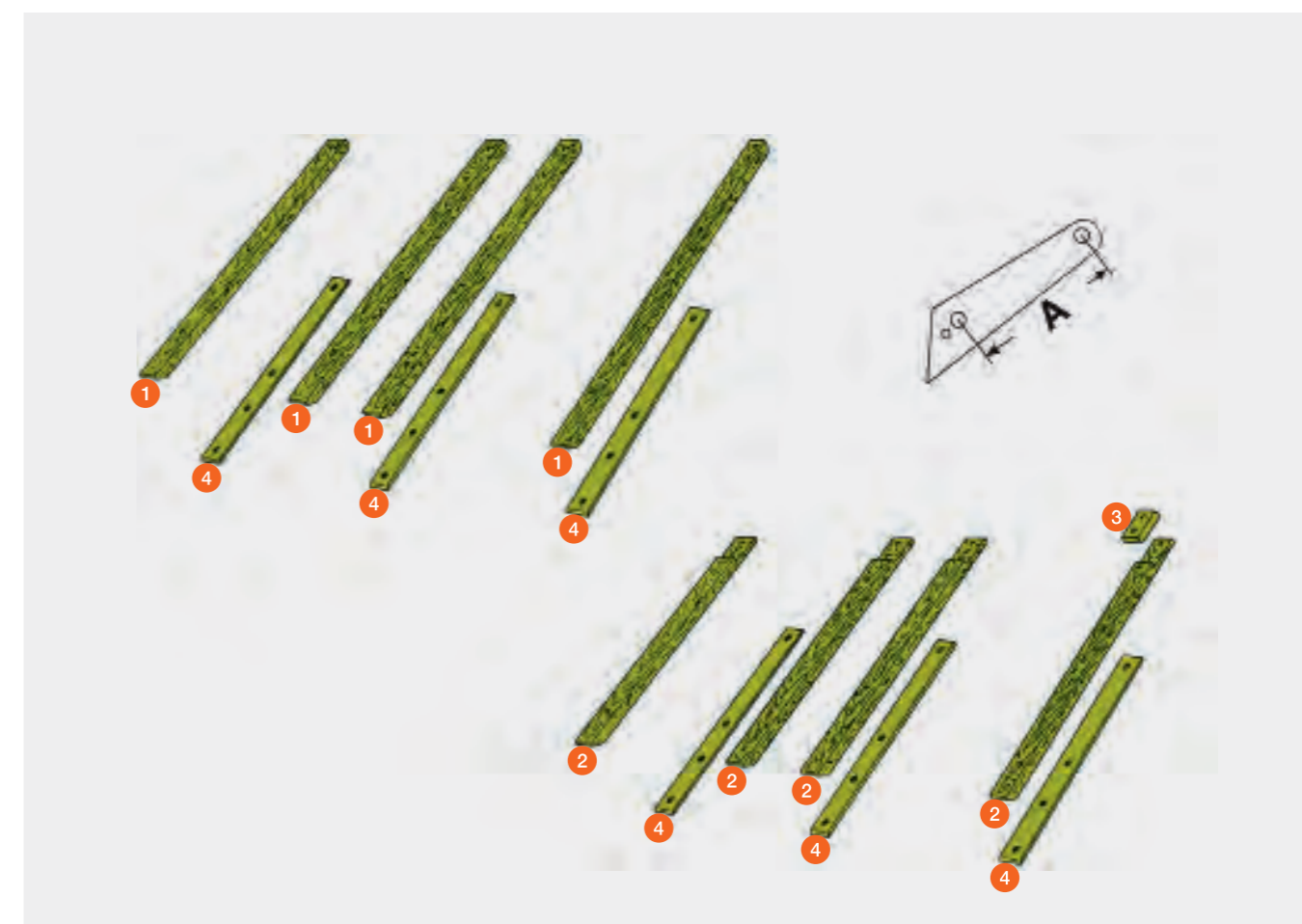
Направляющая цепи в наклонной камере

MEGA / MEDION / DOMINATOR



№ поз.	Номер детали	Наименование	Размеры	Примечание
1	00 0615 891 0	Деревянная гланка	1287 мм	MEGA 360 / 350 / MEGA II / MEDION / DOMINATOR VX
	00 0645 098 1	Деревянная гланка	1210 мм	A* = 1463 мм
	00 0650 867 0	Деревянная гланка	1130 мм	A* = 1306 мм
2	00 0680 103 1	Деревянная гланка	1000 мм	A* = 1177 мм
3	00 0680 576 0	Быстроизнашив. деталь		A* = 1177 мм
4	00 0630 570 0	Направляющая	444 мм	MEGA / MEDION / DOMINATOR VX
	00 0603 612 2	Направляющая	730 мм	A* = 1463 мм A* = 1177 мм
	00 0650 686 0	Направляющая	670 мм	A* = 1306 мм

* Только для MEGA I и DOMINATOR



Лента транспортера

Наклонная камера с В10-0033 / 0039 / 0140 / 0180 / 0220



LEXION 8900 – 8700 (Тип С86)

LEXION 780 / 770 (Тип С76)

LEXION 7700 – 7400 (Тип С85)

LEXION 760 – 740 (Тип С75)

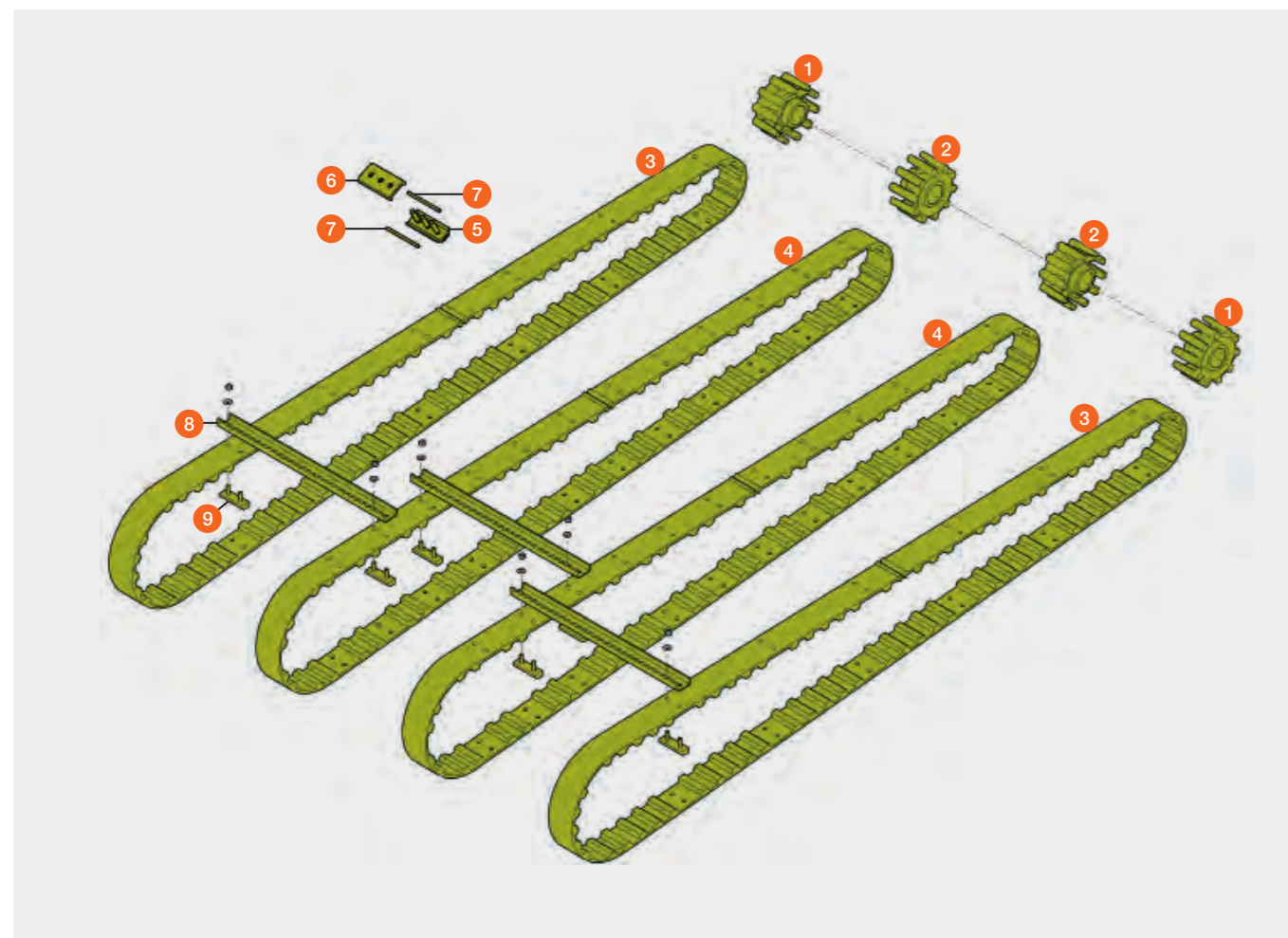
LEXION 6900 – 6600 (Тип С84)

LEXION 670 – 650 (Тип С74)

LEXION 5500 – 5300 (Тип С83)

LEXION 630 / 620 (Тип С73)

№ поз.	Номер детали	Наименование	Размеры / Примечание
1	00 0534 360 1	Приводное колесо	наружный
2	00 0532 596 1	Приводное колесо	внутренний
3	00 0532 571 1	Транспортер	наружный
4	00 0532 572 1	Транспортер	внутренний
5	00 0534 088 0	Соединитель	сверху
6	00 0534 089 0	Соединитель	снизу
7	00 0534 803 0	Стержень	
8	00 0532 594 1	Планка транспортера	LEXION 8900 – 8700 / 780 / 770 LEXION 6900 – 6600 / 670 – 650
	00 0532 595 1	Планка транспортера	LEXION 7700 – 7400 / 760 – 740 LEXION 5500 – 5300 / 630 / 620
9	00 0534 420 1	Крепежный элемент	



Транспортерные цепи



LEXION 8900 – 8700 (тип С86)
 LEXION 7700 – 7400 (тип С85)
 LEXION 6900 – 6600 (тип С84)
 LEXION 5500 – 5300 (тип С83)

LEXION 780 – 770 / 760 (тип С56) / 600 / 580
 LEXION 760 (тип С65) / 750 – 740 / 570
 LEXION 670 – 640 / 560 – 540

с наклонной камерой НР / В10 – 0040 / 0060 / 0070

с наклонной камерой / В10 – 0035

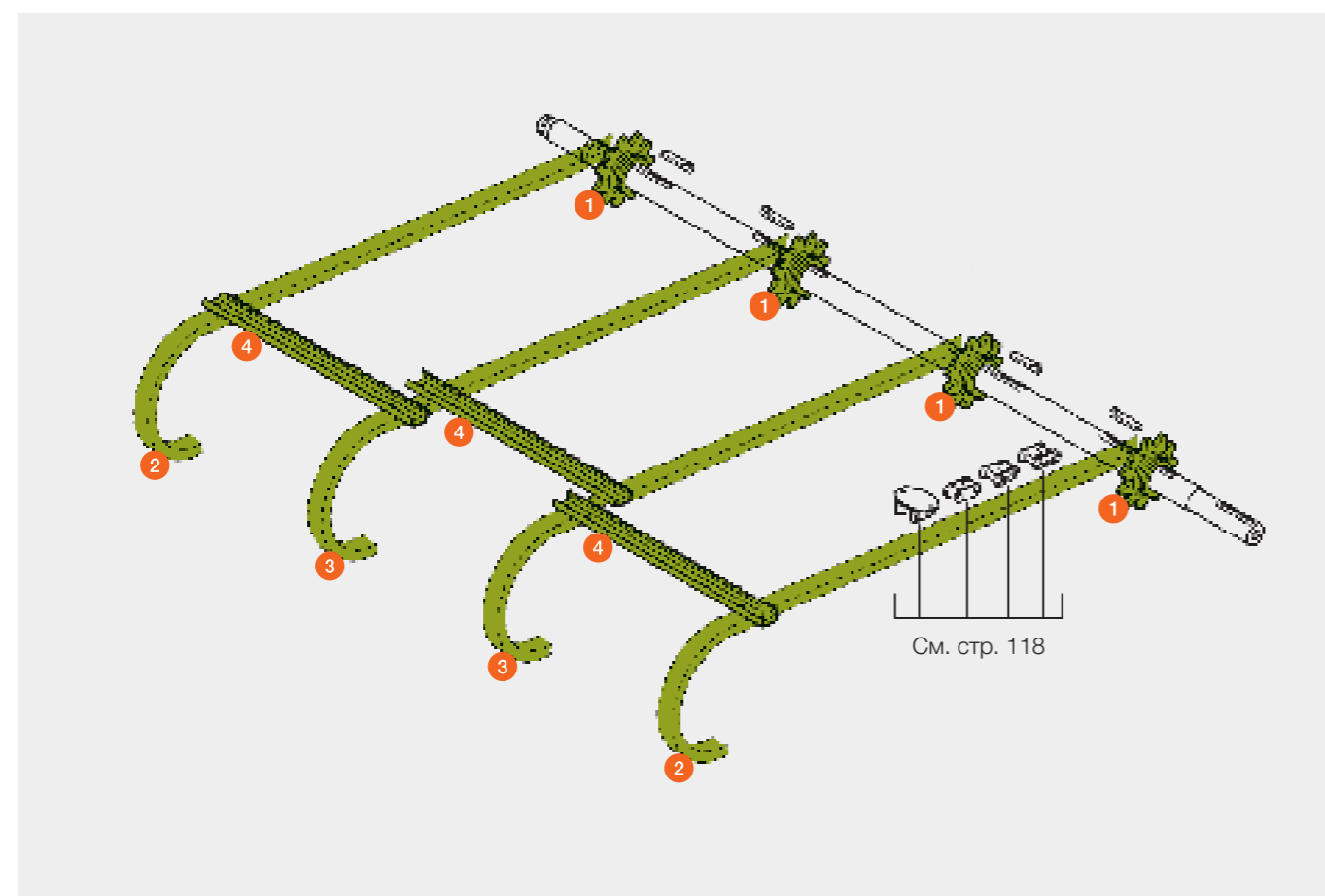
LEXION 760 (с № маш. С5600170)

LEXION 670 – 640 (с № маш. С5400355)

с наклонной камерой / В10 – 0030 / 0050

№ поз.	Номер детали	Наименование	Количество	Размеры / Примечание
1	00 0630 351 0	Звездочка	4	11 зубьев / В = 50 мм
2	00 0520 171 0	Транспортерная цепь	2	108 рол. 18 угл. наклад. / палец 8,3 мм
	00 0520 362 0	Транспортерная цепь	2	123 рол. 21 угл. наклад. / палец 8,3 мм (MONTANA)
3	00 0520 172 0	Транспортерная цепь	2	108 рол. 36 угл. наклад. / палец 8,3 мм
	00 0520 363 0	Транспортерная цепь	2	123 рол. 41 угл. наклад. / палец 8,3 мм (MONTANA)
4	00 0517 935 0	Планка транспортера	54	L = 560 мм / ширина машины 1700 мм
	P 00 0532 238 1	Планка транспортера HD	54	L = 560 мм / ширина машины 1700 мм LEXION 8900 – 8700 / 6900 – 6600
	00 0518 241 1	Планка транспортера	54	L = 468 мм / ширина машины 1420 мм
	P 00 0532 235 1	Планка транспортера HD	54	L = 468 мм / ширина машины 1420 мм LEXION 7700 – 7400 / 5500 – 5300

P = запчасть PREMIUM LINE



Транспортерные цепи



LEXION 760 (до № маш. С5600169)

LEXION 670 – 640 (до № маш. С5400354)

с наклонной камерой / В10 – 0030 / 0050

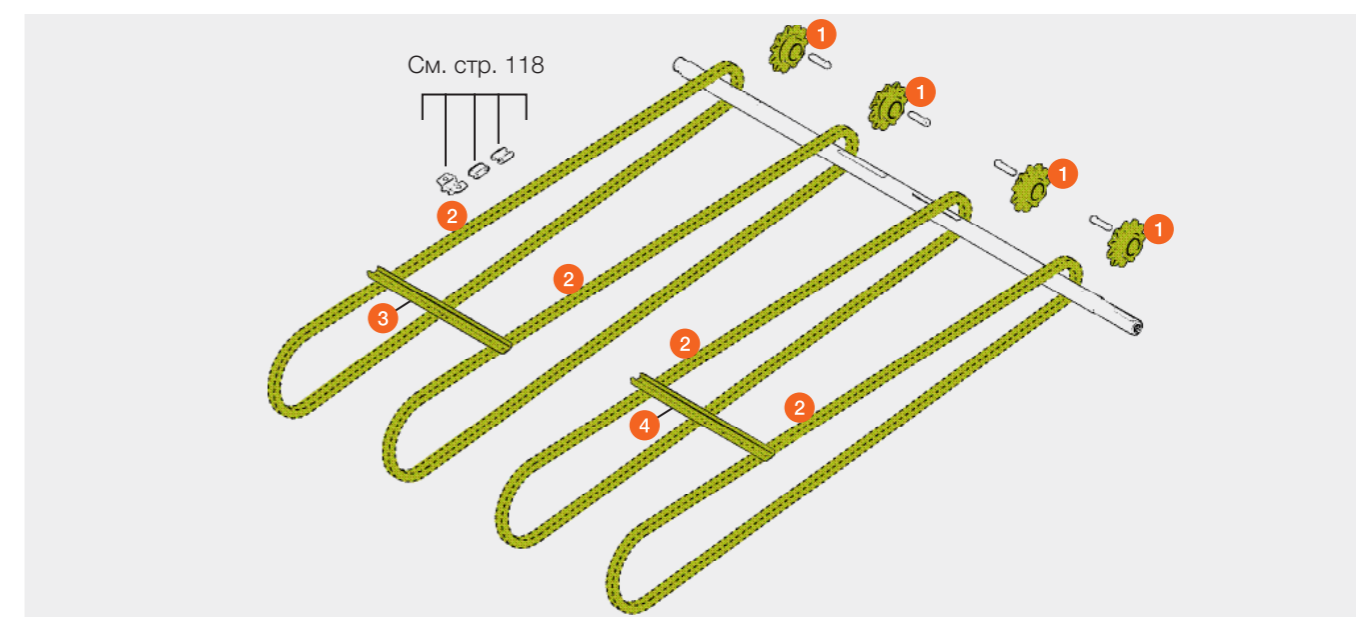
LEXION 580 / 560 – 540 / 480 / 460 – 440

TUCANO 580 – 570 / 480 – 470 / 450 – 440 / 340

MEGA 360 / MEDION 340

MEGA II 218 – 208 / DOMINATOR 108 VX

№ поз.	Номер детали	Наименование	Размеры	Примечание
1	00 0630 351 0	Звездочка	11 зубьев / В = 50 мм	LEXION / TUCANO
	00 0650 869 0	Звездочка	9 зубьев / В = 50 мм	MEGA 360 (с 84500387) MEDION 340 (с 93400610)
	00 0650 787 0	Звездочка	9 зубьев / Профиль шлицевого вала	MEGA 360 (до 84500386) MEDION 340 (до 93400609) MEGA II 218 – 208 DOMINATOR 108 VX
2	00 0520 171 0	Транспортерная цепь	108 рол. 18 угл. наклад. / палец 8,3 мм	LEXION MEGA II 218 – 208 (до 94502108)
	00 0520 213 0	Транспортерная цепь	114 рол. 19 угл. наклад. / палец 8,3 мм	TUCANO
	00 0520 219 0	Транспортерная цепь	107 рол. 18 угл. наклад. / палец 8,3 мм	MEGA 360 / MEDION 340 MEGA II 218 – 208 (с 94502109) DOMINATOR 108 VX
3	00 0630 566 2	Планка транспортера правая	L = 740 мм	LEXION
	00 0518 421 1	Планка транспортера HD левая	L = 740 мм	LEXION
	00 0650 713 2	Планка транспортера	L = 682 мм	TUCANO / MEGA / MEDION / DOMINATOR
4	00 0630 565 2	Планка транспортера левая	L = 740 мм	LEXION
	00 0518 420 1	Планка транспортера HD левая	L = 740 мм	LEXION
	00 0650 713 2	Планка транспортера	L = 682 мм	TUCANO / MEGA / MEDION / DOMINATOR



Транспортерные цепи

LEXION 750 – 740 / 630 – 620

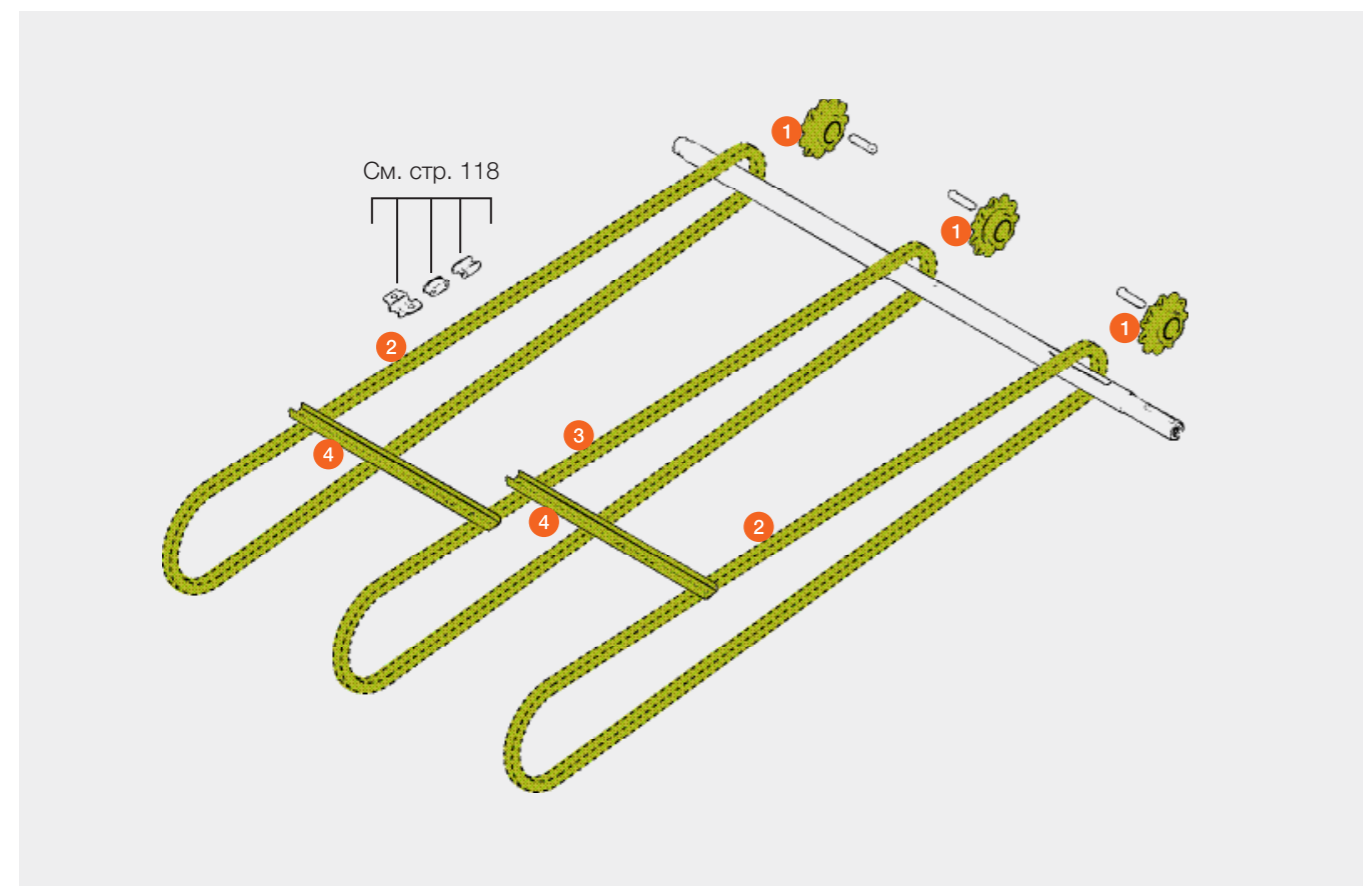
LEXION 570 / 530 – 510

LEXION 470 / 430 – 405

TUCANO 560 / 430 – 420 / 330 – 320



№ поз.	Номер детали	Наименование	Размеры / Примечание	
1	00 0630 351 0	Звездочка	11 зубьев / В = 50 мм	LEXION 750 – 740 / 630 – 620 LEXION 570 (с 58500522) TUCANO
	00 0630 635 0	Звездочка	11 зубьев / Профиль шлицевого вала	LEXION 570 (до 58500521) LEXION 530 – 510 LEXION 470 / 430 – 405
2	00 0520 171 0	Транспортерная цепь	108 рол. 18 угл. наклад. / палец 8,3 мм	LEXION
	00 0520 213 0	Транспортерная цепь	114 рол. 19 угл. наклад. / палец 8,3 мм	TUCANO
3	00 0520 172 0	Транспортерная цепь	108 рол. 36 угл. наклад. / палец 8,3 мм	LEXION
	00 0520 217 0	Транспортерная цепь	114 рол. 38 угл. наклад. / палец 8,3 мм	TUCANO
4	00 0630 642 2	Планка транспортера справа + слева	L = 653	LEXION
	00 0518 422 1	Планка транспортера HD справа + слева	L = 653	LEXION
	00 0520 163 0	Планка транспортера справа + слева	L = 603	TUCANO



Транспортерные цепи

MEGA 218 – 208

DOMINATOR 118 – 108



№ поз.	Номер детали	Наименование	Размеры / Примечание	
1	00 0650 787 0	Звездочка	9 зубьев	Профиль шлице- вого вала
	00 0680 582 3	Звездочка	9 зубьев	В = 45 мм
	00 0670 489 1	Звездочка	9 зубьев	В = 40 мм

Наклонная камера средняя (A = 1306 мм)

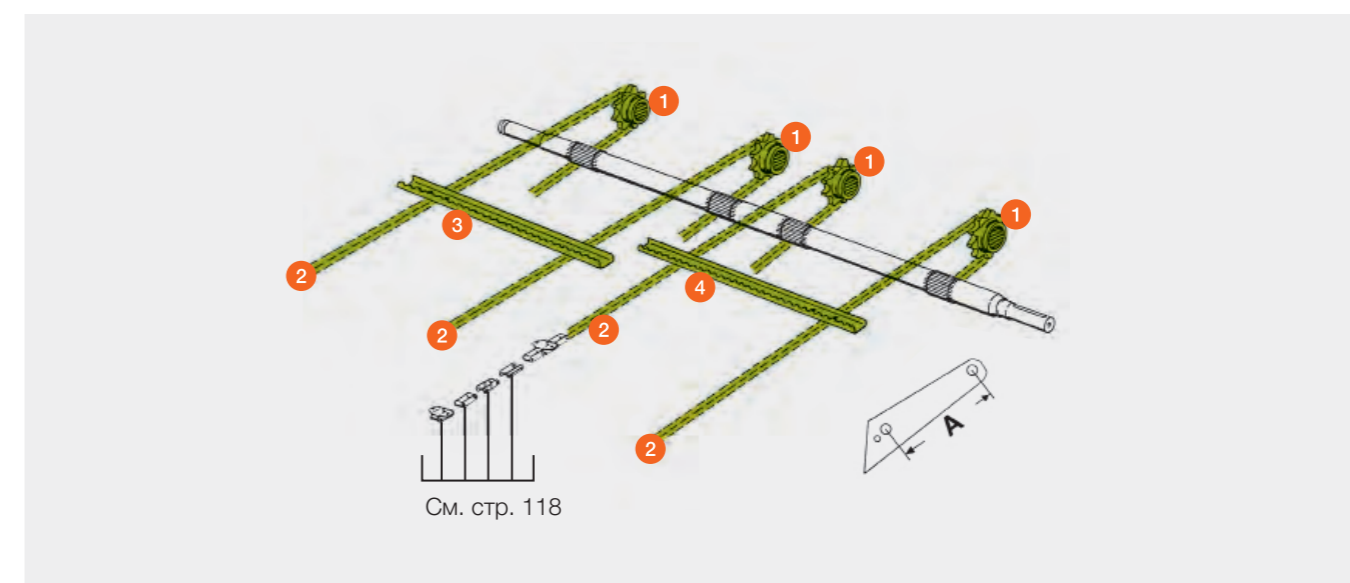
2	00 0650 843 2	Транспортерная цепь	94 рол. 16 угл. наклад	Палец 8,3 мм	MEGA 218 – 208 DOMINATOR 118 – 108
	00 0650 879 1	Транспортерная цепь	94 рол. 23 угл. наклад	Палец 8,3 мм	DOMINATOR 118 – 108
3	00 0650 713 2	Планка транспортера		L = 682 мм	MEGA 218 – 208 DOMINATOR 118 – 108
		Планка транспортера		L = 682 мм	MEGA 218 – 208 DOMINATOR 118 – 108

Наклонная камера длинная (A = 1463 мм)

2	00 0610 589 0	Транспортерная цепь	102 рол. 17 угл. наклад	Палец 8,3 мм	MEGA 218 – 208 DOMINATOR 118 – 108
	00 0676 456 0	Транспортерная цепь	102 рол. 25 угл. наклад	Палец 8,3 мм	DOMINATOR 118 – 108
3	00 0650 713 2	Планка транспортера		L = 682 мм	MEGA 218 – 208 DOMINATOR 118 – 108
		Планка транспортера		L = 682 мм	MEGA 218 – 208 DOMINATOR 118 – 108

Наклонная камера короткая (A = 1177 мм)

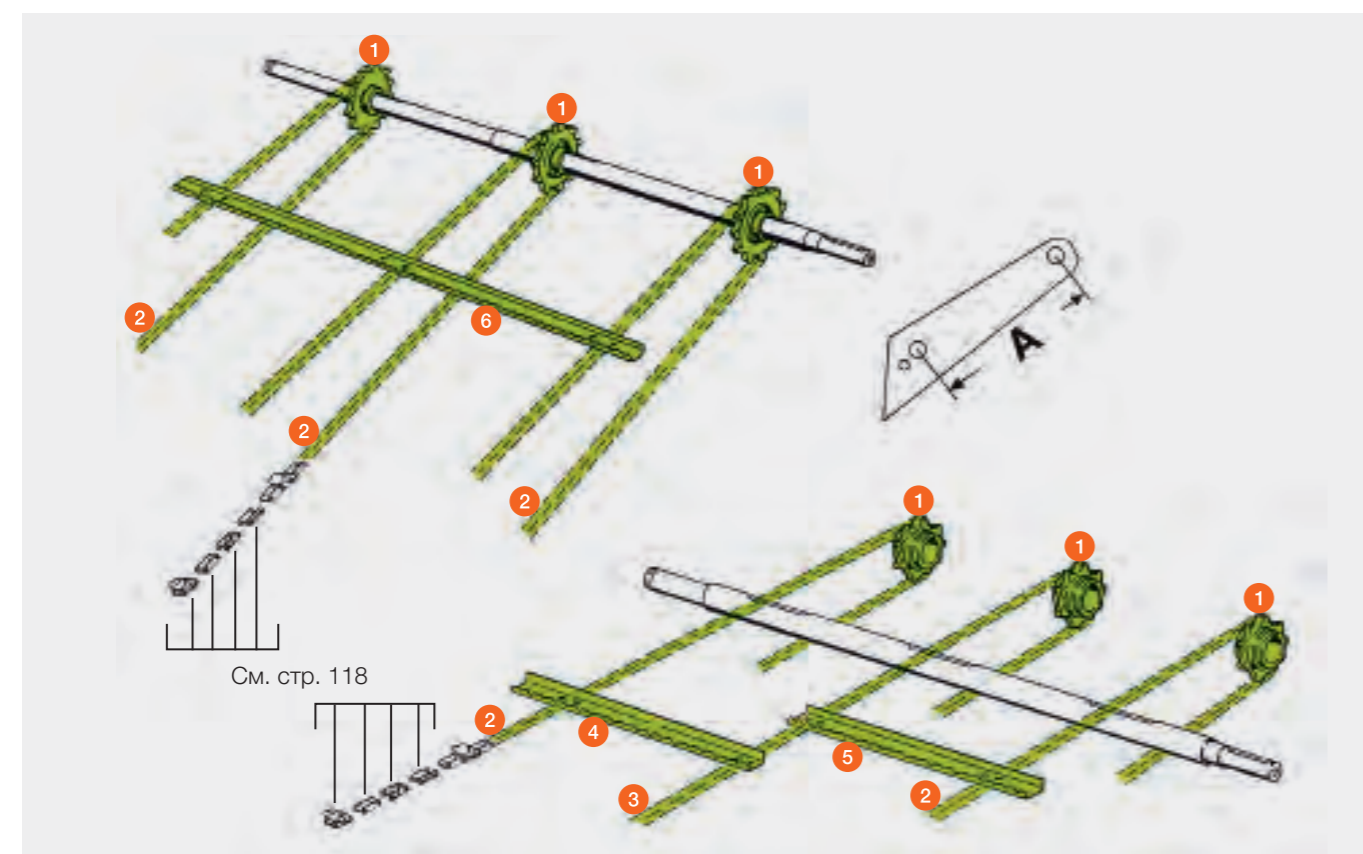
2	00 0680 125 0	Транспортерная цепь	87 рол. 15 угл. наклад	Палец 8,3 мм	DOMINATOR 118 – 108
	00 0603 750 1	Транспортерная цепь	88 рол. 22 угл. наклад	Палец 8,3 мм	DOMINATOR 118 – 108
3	00 0603 681 2	Планка транспортера		L = 760 мм	DOMINATOR 118 – 108
		Планка транспортера		L = 760 мм	DOMINATOR 118 – 108



Транспортерные цепи

MEGA 350
MEGA II 204 – 202
MEDION 330 – 310
DOMINATOR 98 VX / 88 VX

№ поз.	Номер детали	Наименование	Размеры / Примечание
1	00 0650 869 0	Звездочка	9 зубьев В = 50 мм
	00 0680 582 3	Звездочка	9 зубьев В = 45 мм
	00 0670 489 1	Звездочка	9 зубьев В = 40 мм
2	00 0520 171 0	Транспортерная цепь	108 рол. 18 угл. наклад. Палец 8,3 мм MEGA II 204 – 202
	00 0520 219 0	Транспортерная цепь	107 рол. 18 угл. наклад. Палец 8,3 мм MEGA 350 MEDION 330 – 310 DOMINATOR 98 VX / 88 VX
3	00 0520 172 0	Транспортерная цепь	108 рол. 36 угл. наклад. Палец 8,3 мм MEGA II 204 – 202
	00 0520 218 0	Транспортерная цепь	107 рол. 36 угл. наклад. Палец 8,3 мм MEGA 350 MEDION 330 – 310 DOMINATOR 98 VX / 88 VX
4	00 0650 863 2	Планка транспортера правая	L = 604 мм MEGA II 204 – 202 MEGA 350 MEDION 330 – 310 DOMINATOR 98 VX / 88 VX
5	00 0630 642 2	Планка транспортера левая	L = 604 мм MEGA II 204 – 202 MEGA 350 MEDION 330 – 310 DOMINATOR 98 VX / 88 VX



Транспортерные цепи

MEGA 204 – 202
DOMINATOR 98 / 88



№ поз.	Номер детали	Наименование	Размеры / Примечание
1	00 0650 869 0	Звездочка	9 зубьев В = 50 мм
	00 0680 582 3	Звездочка	9 зубьев В = 45 мм
	00 0670 489 1	Звездочка	9 зубьев В = 40 мм

Наклонная камера длинная (A = 1463 мм)

2	00 0610 589 0	Транспортерная цепь	102 рол. 17 угл. наклад. Палец 8,3 мм MEGA 204 – 202 DOMINATOR 98
	00 0676 456 0	Транспортерная цепь	102 рол. 25 угл. наклад. Палец 8,3 мм DOMINATOR 98
6	00 0645 144 2	Планка транспортера	L = 1122 мм MEGA 204 – 202 DOMINATOR 98

Наклонная камера средняя (A = 1306 мм)

2	00 0650 843 2	Транспортерная цепь	94 рол. 16 угл. наклад. Палец 8,3 мм MEGA 204 – 202 DOMINATOR 98 / 88
	00 0650 879 1	Транспортерная цепь	94 рол. 23 угл. наклад. Палец 8,3 мм DOMINATOR 98 / 88
3	00 0614 895 2	Транспортерная цепь	94 рол. 47 угл. наклад. Палец 8,3 мм MEGA 204 – 202 DOMINATOR 98 / 88
4	00 0650 863 2	Планка транспортера правая	L = 604 мм MEGA 204 – 202 DOMINATOR 98 / 88
5	00 0650 864 2	Планка транспортера левая	L = 604 мм MEGA 204 – 202 DOMINATOR 98 / 88

Наклонная камера короткая (A = 1177 мм)

2	00 0680 107 0	Транспортерная цепь	87 рол. 15 угл. наклад. Палец 6,9 мм DOMINATOR 98 / 88
	00 0603 750 1	Транспортерная цепь	88 рол. 22 угл. наклад. Палец 8,3 мм DOMINATOR 98 / 88
3	00 0680 113 0	Транспортерная цепь	87 рол. 43 угл. наклад. Палец 6,9 мм DOMINATOR 98 / 88
	00 0680 108 0	Транспортерная цепь	87 рол. 43 угл. наклад. Палец 8,3 мм DOMINATOR 98 / 88
	00 0603 741 1	Транспортерная цепь	88 рол. 44 угл. наклад. Палец 8,3 мм DOMINATOR 98 / 88
4	00 0603 743 2	Планка транспортера правая	L = 650 мм DOMINATOR 98 / 88
5	00 0603 742 2	Планка транспортера левая	L = 650 мм DOMINATOR 98 / 88

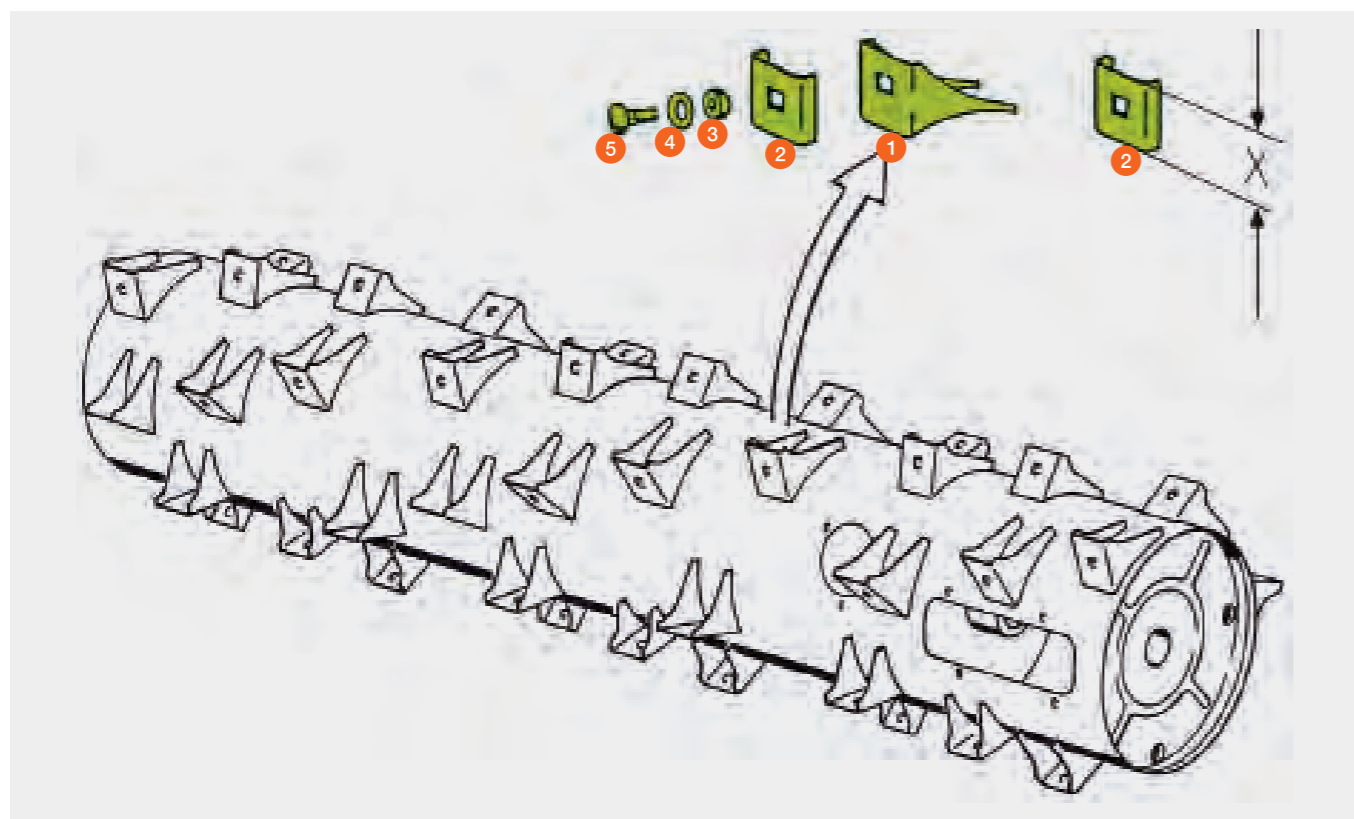
Подающий барабан / Лопастной барабан

LEXION

TUCANO 580 – 570 / 560 / 480 – 470 / 450 – 440 / 430 – 420

Машины MEGA

Машины CS



Количество	
LEXION 8900 – 8700 / 6900 – 6600	по 63 штуки на машину
LEXION 780 – 770 / 760 (тип С56) / 670 – 640	
LEXION 600 / 580 / 560 – 540	
LEXION 480 / 460 – 440	
LEXION 7700 – 7400 / 5500 – 5300	по 51 штуке на машину
LEXION 760 (тип С65) 750 – 740 / 630 – 620	
LEXION 580 – 570 / 530 – 510	
LEXION 470 / 430 – 405	
TUCANO 580 – 570 / 480 – 470 / 450 – 440	по 60 штук на машину
CO 228 CS / 116 CS	
MEGA 360	
MEGA 218 – 208	
TUCANO 560 / 430 – 420	по 50 штук на машину
CO / DOMINATOR 115 / 114 / 112 CS	
MEGA 350	
MEGA 204 – 202	

№ поз.	Номер детали	Наименование	Размеры / Примечание
1	00 0617 631 0	Лопасть (сварная деталь)	LEXION 8900 – 8700 / 780 – 770 / 760 / 600 / 580
			LEXION 480 (с 46600166)
			LEXION 7700 – 7400 / 750 – 740 / 570 / 470
			LEXION 6900 – 6600 / 670 – 640 / 560 – 540
			LEXION 460 – 440 (с 45400796)
			LEXION 5500 – 5300 / 630 – 620 / 530 – 510
			LEXION 430 – 415 (с 45300042)
			LEXION 410 – 405 (с 45200017)
			TUCANO 580 – 570 / 560 / 480 – 470 / 450 – 440 / 430 – 420
			все машины CS и MEGA
00 0735 503 0	Лопасть (сварная деталь)	LEXION 480 (до 46600165)	
		LEXION 460 – 440 (до 45400795)	
		LEXION 430 – 415 (до 45300041)	
		LEXION 410 – 405 (до 45200016)	
2	00 0663 157 0 P 00 0783 734 0	Колпачок (X = 58 мм)	LEXION 8900 – 8700 / 780 – 770 / 760 / 600 / 580
			LEXION 480 (с 46600166)
			LEXION 7700 – 7400 / 750 – 740 / 570 / 470
			LEXION 6900 – 6600 / 670 – 640 / 560 – 540
			LEXION 460 – 440 (с 45400796)
			LEXION 5500 – 5300 / 630 – 620 / 530 – 510
			LEXION 430 – 415 (с 45300042)
			LEXION 410 – 405 (с 45200017)
			TUCANO 580 – 570 / 560 / 480 – 470 / 450 – 440 / 430 – 420
			все машины MEGA
00 0735 596 0	Колпачок (кованый)	LEXION 480 (до 46600165)	
		LEXION 460 – 440 (до 45400795)	
		LEXION 430 – 415 (до 45300041)	
		LEXION 410 – 405 (до 45200016)	
00 0617 630 0	Колпачок (X = 53 мм)	все машины CS	
3	00 0238 006 0	Стопорная гайка	V M 10 / 10,9
4	00 0239 388 0	Контактная шайба	A 10
5	00 0216 401 0	Винт с полупотайной головкой (M 10 X 25, 10,9)	LEXION 8900 – 8700 / 780 – 770 / 760 / 600 / 580
			LEXION 480 (с 46600166)
			LEXION 7700 – 7400 / 750 – 740 / 570 / 470
			LEXION 6900 – 6600 / 670 – 640 / 560 – 540
			LEXION 460 – 440 (с 45400796)
			LEXION 5500 – 5300 / 630 – 620 / 530 – 510
			LEXION 430 – 415 (с 45300042)
			LEXION 410 – 405 (с 45200017)
			TUCANO 580 – 570 / 560 / 480 – 470 / 450 – 440 / 430 – 420
			все машины CS и MEGA
00 0237 382 0	Болт шестигранный (M 10 x 20)	LEXION 480 (до 46600165)	
		LEXION 460 – 440 (до 45400795)	
		LEXION 430 – 415 (до 45300041)	
		LEXION 410 – 405 (до 45200016)	

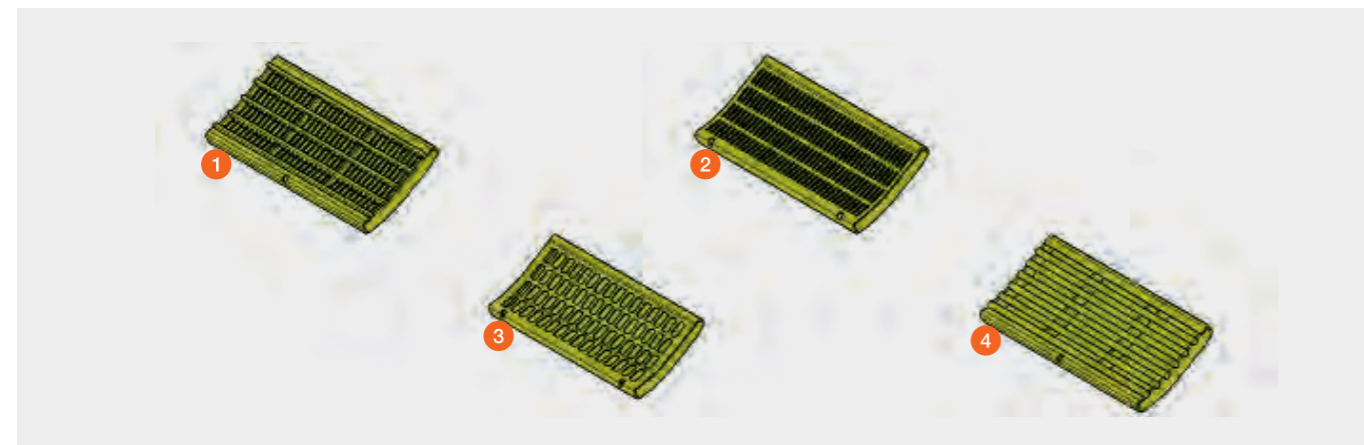
P = запчасть PREMIUM LINE

Сегмент предварит. подбарабанья LEXION (учитывайте исполнение!)

LEXION 8900 – 8700 (тип С86)
 LEXION 7700 – 7400 (тип С85)
 LEXION 6900 – 6600 (тип С84)
 LEXION 5500 – 5300 (тип С83)

№ поз.	Номер детали	Наименование	Размеры / Примечание
1	00 0777 249 1	Сегмент предварит. подбарабанья Проволока / N 10	LEXION 8900 – 8700 LEXION 6900 – 6600 Ширина машины 1700 мм
	P 00 1809 809 0	Сегмент предварит. подбарабанья Проволока / N 10	LEXION 8900 – 8700 LEXION 6900 – 6600 Ширина машины 1700 мм
	00 0777 238 1	Сегмент предварит. подбарабанья Проволока / N 10	LEXION 7700 – 7400 LEXION 5500 – 5300 Ширина машины 1420 мм
	P 00 1805 874 0	Сегмент предварит. подбарабанья Проволока / N 10	LEXION 7700 – 7400 LEXION 5500 – 5300 Ширина машины 1420 мм
2	00 0777 200 0	Сегмент предварит. подбарабанья Перфорация 6,5 × 40 (C02 – 0118)	LEXION 8900 – 8700 LEXION 6900 – 6600 Ширина машины 1700 мм
	00 0777 216 0	Сегмент предварит. подбарабанья Перфорация 6,5 × 40 (C02 – 0118)	LEXION 7700 – 7400 LEXION 5500 – 5300 Ширина машины 1420 мм
3	00 0757 439 1	Сегмент предварит. подбарабанья Перфорация 19 × 42 (C03 – 0180) для кукурузы	LEXION 8900 – 8700 LEXION 6900 – 6600 Ширина машины 1700 мм
	00 0757 441 1	Сегмент предварит. подбарабанья Перфорация 19 × 42 (C03 – 0180) для кукурузы	LEXION 7700 – 7400 LEXION 5500 – 5300 Ширина машины 1420 мм
4	00 1809 067 0	Сегмент предварит. подбарабанья Круглые стержни / бобовые / кукуруза (C02 – 0121 / C02 – 0122)	LEXION 8900 – 8700 LEXION 6900 – 6600 Ширина машины 1700 мм
	00 1809 068 0	Сегмент предварит. подбарабанья Круглые стержни / бобовые / кукуруза (C02 – 0121 / C02 – 0122)	LEXION 7700 – 7400 LEXION 5500 – 5300 Ширина машины 1420 мм

P = запчасть PREMIUM LINE

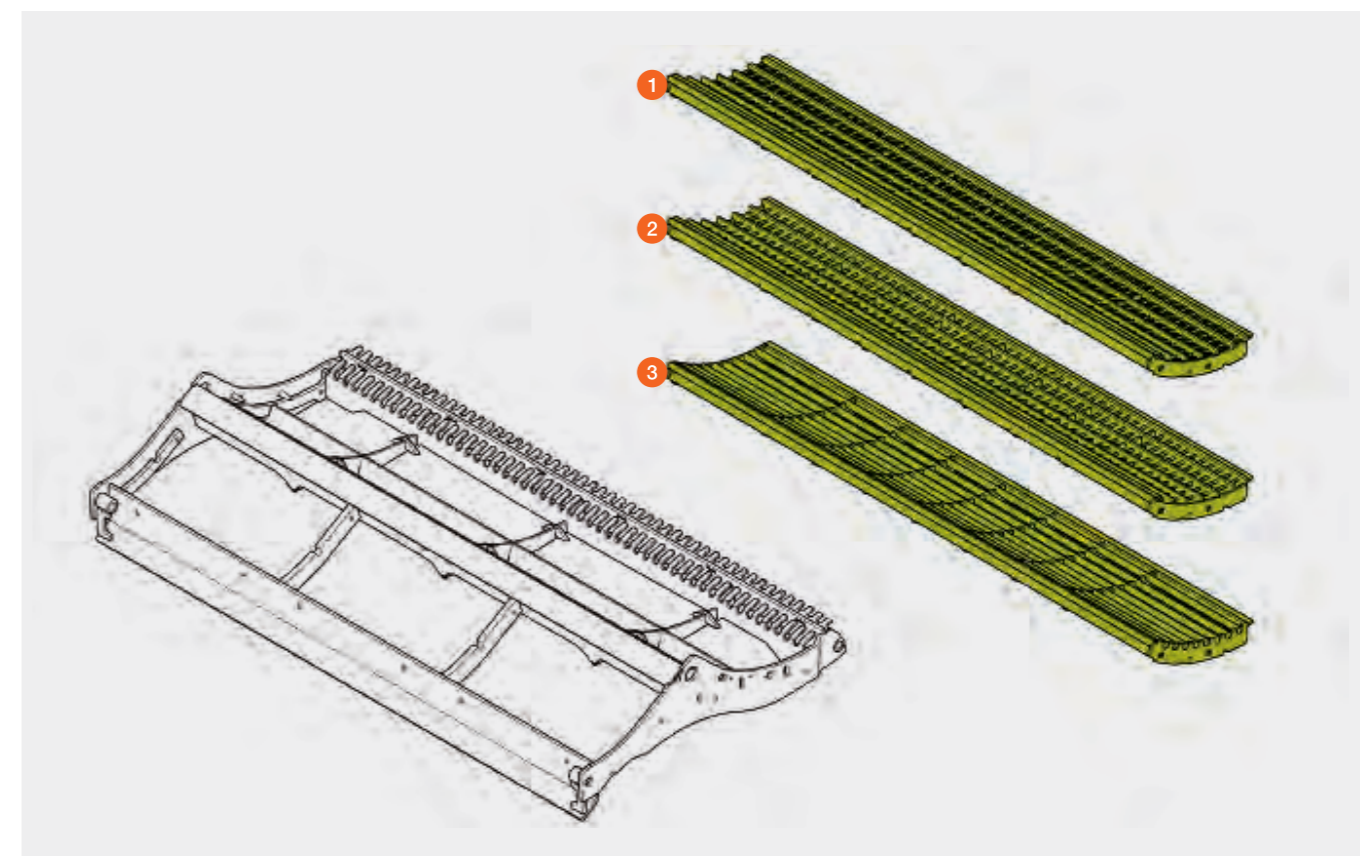


Предварительное подбарабанье LEXION (учитывайте исполнение!)



LEXION 8900 – 8700 (тип С86)
 LEXION 7700 – 7400 (тип С85)
 LEXION 6900 – 6600 (тип С84)
 LEXION 5500 – 5300 (тип С83)

№ поз.	Номер детали	Наименование	Размеры / Примечание
1	00 1822 496 2	Молотильный сегмент Проволока / N 7 Зерновые	LEXION 8900 – 8700 LEXION 6900 – 6600 Ширина машины 1700 мм
	00 1822 492 2	Молотильный сегмент Проволока / N 7 Зерновые	LEXION 7700 – 7400 LEXION 5500 – 5300 Ширина машины 1420 мм
2	00 1822 497 2	Молотильный сегмент Проволока / N 18 для зерновых/кукурузы	LEXION 8900 – 8700 LEXION 6900 – 6600 Ширина машины 1700 мм
	00 1822 493 2	Молотильный сегмент Проволока / N 18 для зерновых/кукурузы	LEXION 7700 – 7400 LEXION 5500 – 5300 Ширина машины 1420 мм
3	00 1822 498 2	Молотильный сегмент Круглые стержни / бобовые / кукуруза (C02 – 0121 / C02 – 0122)	LEXION 8900 – 8700 LEXION 6900 – 6600 Ширина машины 1700 мм
	00 1822 494 2	Молотильный сегмент Круглые стержни / бобовые / кукуруза (C02 – 0121 / C02 – 0122)	LEXION 7700 – 7400 LEXION 5500 – 5300 Ширина машины 1420 мм



Битеры

для закрытого молотильного барабана

LEXION 8900 – 8700 (тип С86)

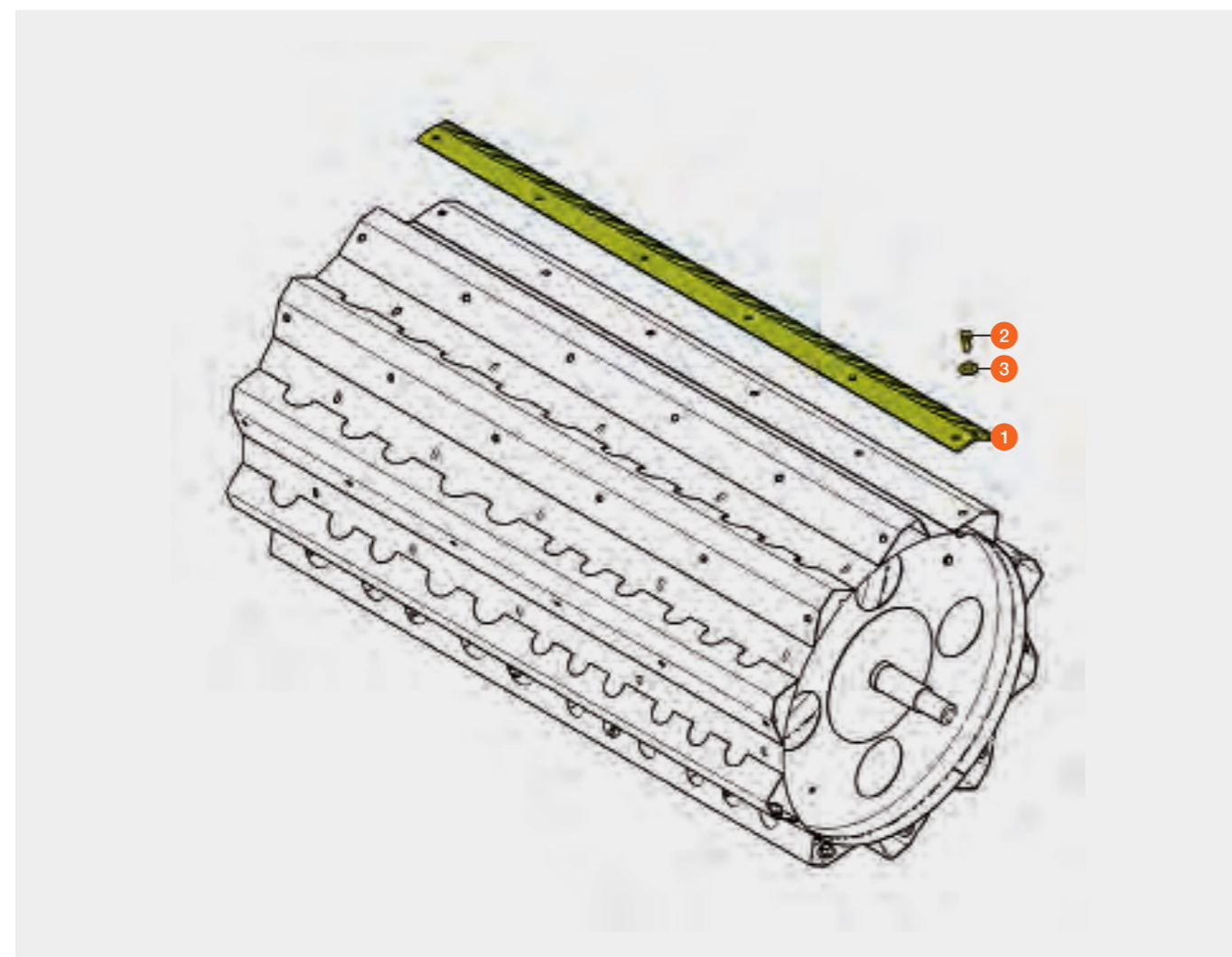
LEXION 7700 – 7400 (тип С85)

LEXION 6900 – 6600 (тип С84)

LEXION 5500 – 5300 (тип С83)

№ поз.	Номер детали	Наименование	Количество	Размеры / Примечание
1	00 2645 515 0	Комплект ударных планок	5	LEXION 8900 – 8700
	P 00 2645 530 0	1 × справа – 1 × слева		LEXION 6800 – 6500 Ширина машины 1700 мм
	00 2645 447 0	Комплект ударных планок	5	LEXION 7700 – 7400
	P 00 2645 449 0	1 × справа – 1 × слева		LEXION 5500 – 5300 Ширина машины 1420 мм
2	00 0233 456 0	Болт шестигранный		M 12 × 30 DIN 933 10.9
3	00 0239 395 1	Контактная шайба		B 12

P – запчасть PREMIUM LINE



Основная дека LEXION

(Учитывайте исполнение!)

LEXION 8900 – 8700 (тип С86)

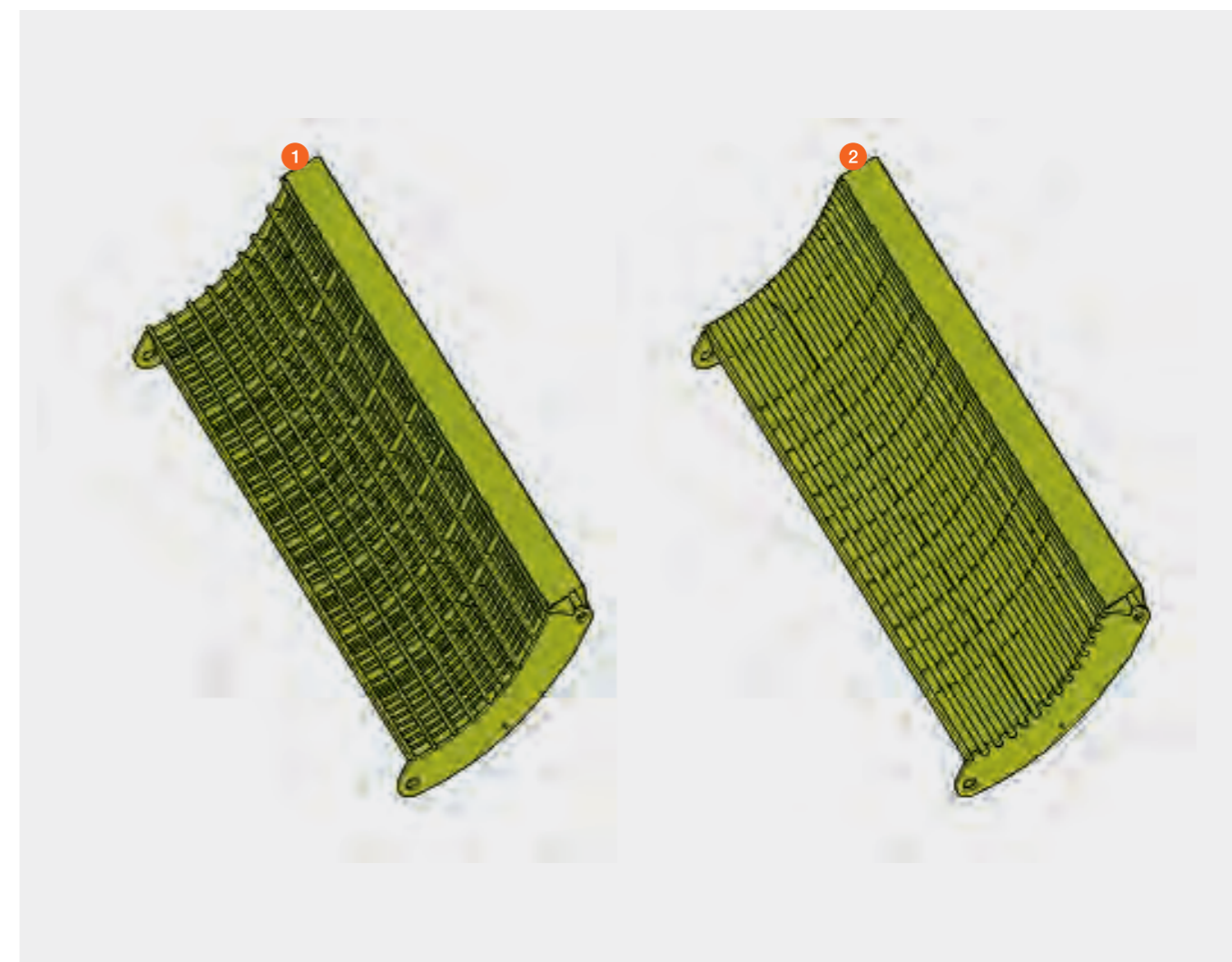
LEXION 7700 – 7400 (тип С85)

LEXION 6900 – 6600 (тип С84)

LEXION 5500 – 5300 (тип С83)



№ поз.	Номер детали	Наименование	Размеры / Примечание
1	00 1822 669 2	Основная дека, проволока Просвет N18	LEXION 8900 – 8700 LEXION 6900 – 6600 Ширина машины 1700 мм
	00 1822 659 2	Основная дека, проволока Просвет N18	LEXION 7700 – 7400 LEXION 5500 – 5300 Ширина машины 1420 мм
2	00 1822 688 2	Подбарабанье Круглые стержни / бобовые / кукуруза (C02 – 0121 / C02 – 0122)	LEXION 8900 – 8700 LEXION 6900 – 6600 Ширина машины 1700 мм
	00 1822 678 2	Подбарабанье Круглые стержни / бобовые / кукуруза (C02 – 0121 / C02 – 0122)	LEXION 7700 – 7400 LEXION 5500 – 5300 Ширина машины 1420 мм



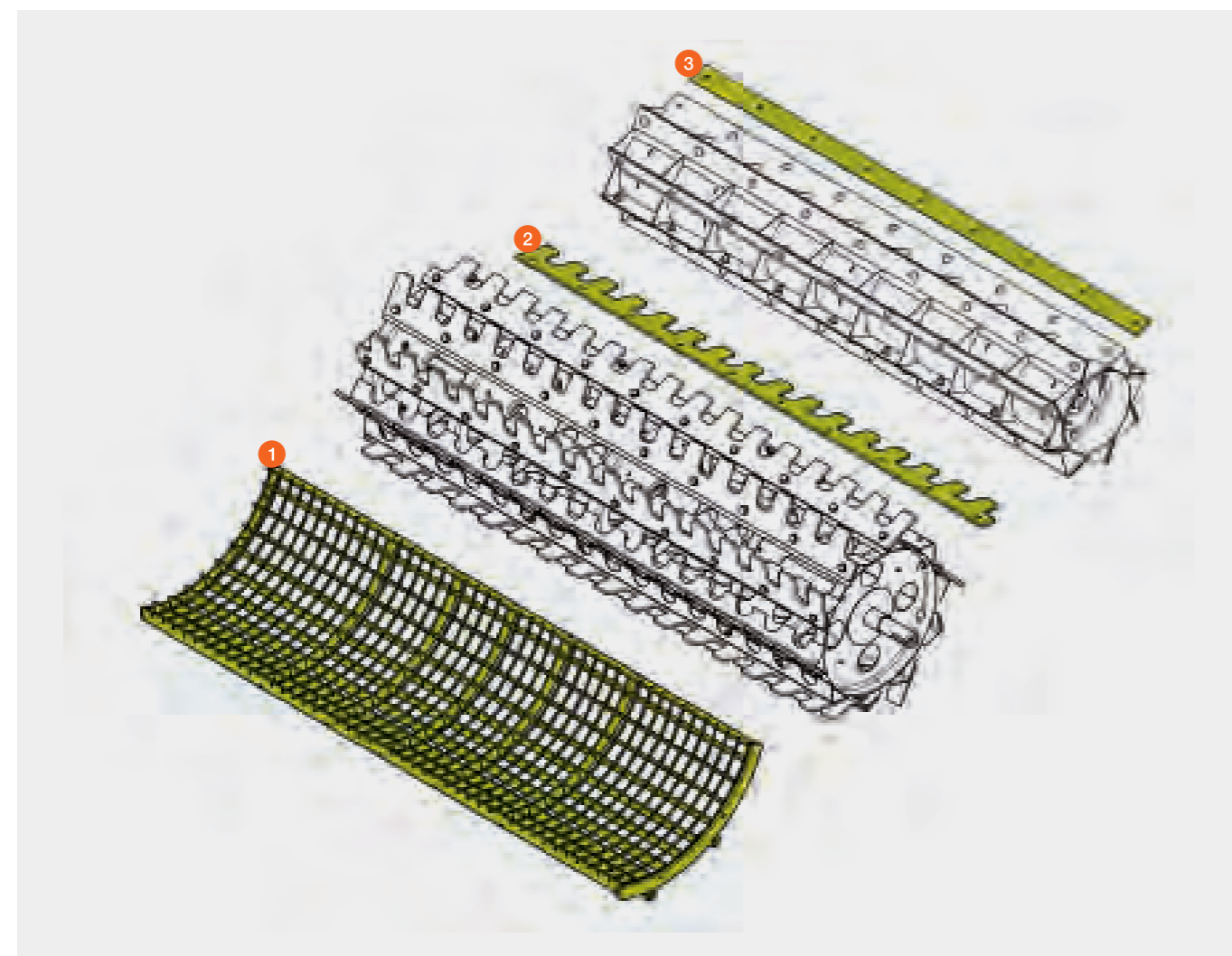
Барабан-сепаратор Отбойный битер



LEXION 6800 – 6500 (тип С84)

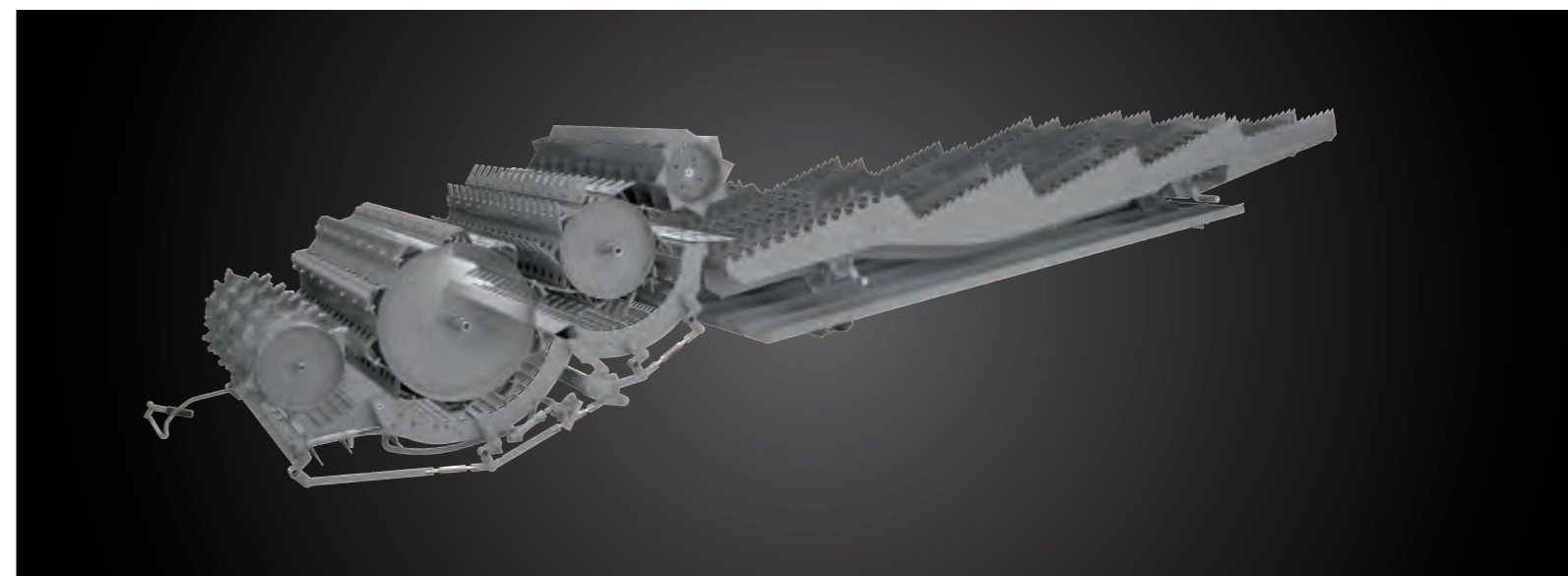
LEXION 5500 – 5300 (тип С83)

№ поз.	Номер детали	Наименование	Размеры / Примечание
1	00 1822 792 2	Дека сепаратора	LEXION 6900 – 6600 Ширина машины 1700 мм
	00 1822 790 2	Дека сепаратора	LEXION 5500 – 5300 Ширина машины 1420 мм
2	00 2646 464 0	Комплект планок 2 шт. в комплекте	LEXION 6900 – 6600 Ширина машины 1700 мм
	00 2646 548 0	Комплект планок 2 шт. в комплекте	LEXION 5500 – 5300 Ширина машины 1420 мм
3	00 2643 314 0	Комплект планок 8 шт. в комплекте	LEXION 6900 – 6600 Ширина машины 1700 мм
	00 2643 313 0	Комплект планок 8 шт. в комплекте	LEXION 5500 – 5300 Ширина машины 1420 мм



Гибрид в новом измерении: APS SYNFLOW HYBRID.

В сочетании с системой сепарации остаточного зерна ROTO PLUS система обмолота APS SYNFLOW HYBRID обеспечивает увеличение производительности на 10% — при низком расходе топлива и высоком качестве соломы. Большой подающий барабан и диаметр молотильного барабана, увеличенный с 600 мм до 755 мм, делают все остальное для эффективной уборки урожая.

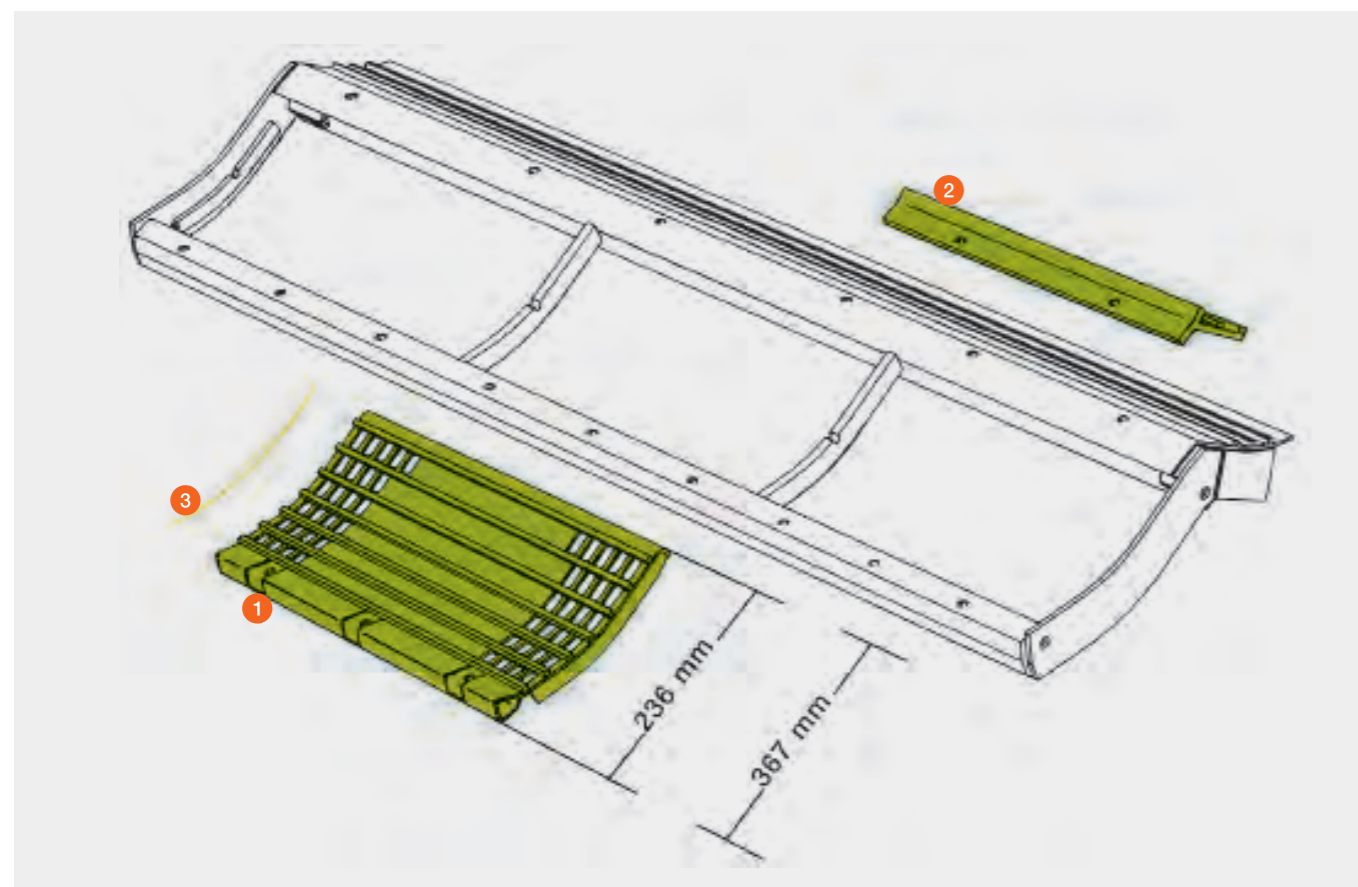


Инновационный соломотряс: APS SYNFLOW WALKER.

Мы разработали новый соломотряс, верный девизу «больше — значит больше». Диаметр молотильного барабана вырос на 155 мм. Еще одна новинка: дополнительный барабан-сепаратор для равномерного потока массы и одновременно бережной обработки зерна и соломы. Возможность использования для многих видов культур и увеличение производительности на 25% говорят сами за себя.

Предварительное подбарабанье

LEXION



№ поз.	Номер детали	Наименование	Длина подбарабанья	Примечание
1	00 0777 249 1	Сегмент предварит. подбарабанья, проволока / N 10	236 мм	LEXION 780 – 770 / 760 (тип C56) / 670 – 640 / 600 / 580 / 560 – 540
	P 00 1809 809 0	Сегмент предварит. подбарабанья, проволока / N 10	236 мм	LEXION 780 – 770 / 760 (тип C56) / 670 – 640 / 600 / 580 / 560 – 540
	00 0757 443 0	Сегмент предварит. подбарабанья 6,5 × 40	236 мм	LEXION 580 / 560 – 540
	00 0757 439 1	Сегмент предварит. подбарабанья 19 × 40	236 мм	LEXION 780 – 770 / 760 (тип C56) / 670 – 640 / 600 / 580 / 560 – 540
	00 0757 414 0	Сегмент предварит. подбарабанья 12 × 40	236 мм	LEXION 780 – 770 / 760 (тип C56) / 670 – 640 / 600 / 580 / 560 – 540
	00 0756 195 0	Сегмент предварит. подбарабанья, проволока / N 10	367 мм	LEXION 560 – 540 / 480 / 460 – 440
	00 0748 643 0	Сегмент предварит. подбарабанья 6,5 × 42	367 мм	LEXION 480 / 460 – 440
	00 0748 646 0	Сегмент предварит. подбарабанья 12 × 42	367 мм	LEXION 480 / 460 – 440
	00 0735 440 1	Сегмент предварит. подбарабанья 19 × 42	367 мм	LEXION 560 – 540 / 480 / 460 – 440
	00 0777 238 1	Сегмент предварит. подбарабанья, проволока / N 10	236 мм	LEXION 760 (тип C65) / 750 – 740 / 570 / 470 / 630 – 620 / 530 – 510
	P 00 1805 874 0	Сегмент предварит. подбарабанья, проволока / N 10	236 мм	LEXION 760 (тип C65) / 750 – 740 / 570 / 470 / 630 – 620 / 530 – 510
	00 0757 441 1	Сегмент предварит. подбарабанья 19 × 40	236 мм	LEXION 760 (тип C65) / 750 – 740 / 570 / 470 / 630 – 620 / 530 – 510
	00 0757 445 0	Сегмент предварит. подбарабанья 6,5 × 40	236 мм	LEXION 570 / 470 / 530 – 510
	00 0757 427 0	Сегмент предварит. подбарабанья 12 × 40	236 мм	LEXION 570 / 470 / 530 – 510
	00 0756 178 0	Сегмент предварит. подбарабанья, проволока / N 10	367 мм	LEXION 530 – 510 / 430 – 410
	00 0735 444 1	Сегмент предварит. подбарабанья 19 × 42	367 мм	LEXION 530 – 510 / 430 – 410
2	00 0752 543 0	Молотильный сегмент		LEXION 780 – 770 / 760 (тип C56) / 670 – 640 / 600 / 580 / 560 – 540 / 480 / 460 – 440
	00 0735 629 0	Молотильный сегмент		LEXION 760 (тип C65) / 750 – 740 / 630 – 620 / 570 / 530 – 510 / 470 / 430 – 410
3	00 0777 284 0	Проволока подбарабанья 3,4 × 204	236 мм	
	00 0756 194 1	Проволока подбарабанья 3,4 × 316	367 мм	

P = запчасть PREMIUM LINE

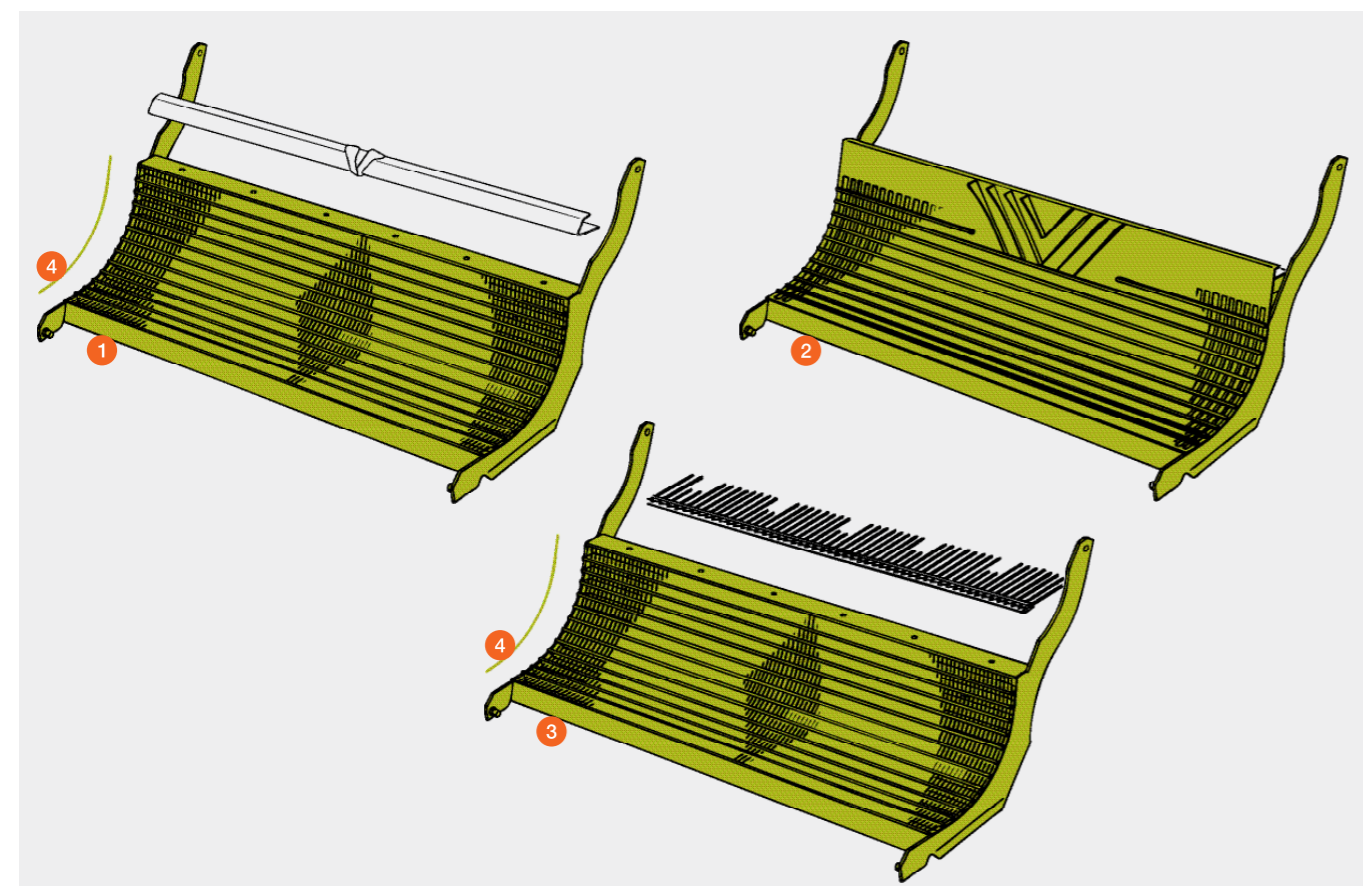
Основная дека (Учитывайте исполнение!)

LEXION



№ поз.	Номер детали	Наименование	Размеры / Примечание
1	00 0777 254 1	Основная дека, проволока	Просвет 7/18 LEXION 780 – 770 / 760 (тип C56) LEXION 600 / 580
	00 0756 080 1	Основная дека, проволока	Просвет 18 LEXION 780 – 770 / 760 (тип C56) LEXION 600 / 580
	P 00 1809 814 0		
	00 0777 264 1	Основная дека, проволока	Просвет 7/18 LEXION 760 (тип C65) LEXION 750 / 740 / 570
	00 0756 184 1	Основная дека, проволока	Просвет 18 LEXION 760 (тип C65) LEXION 750 / 740 / 570
	P 00 1809 800 0		
2	00 0734 501 2	Основная дека	Перфорация 19 x 40 LEXION 580 / 480 Спецификация C02 / 0010, зерновые Спецификация C02 / 0030, кукуруза
	00 0756 080 1	Основная дека, проволока	Просвет 18 LEXION 670 – 640 / 560 – 540 LEXION 460 – 440
3	00 0777 254 1	Основная дека, проволока	Просвет 7/18 LEXION 670 – 640 Спецификация C02 / 0110
	00 0756 184 1	Основная дека, проволока	Просвет 18 LEXION 630 – 620 / 530 – 520 LEXION 430 – 405
	00 0777 264 1	Основная дека, проволока	Просвет 7/18 LEXION 630 – 620 Спецификация C02 / 0110
	00 0756 086 1	Проволока подбарабанья	Ø 6,0 x 649
4	00 0777 241 0	Проволока подбарабанья	Ø 3,4 x 210

P = запчасть PREMIUM LINE

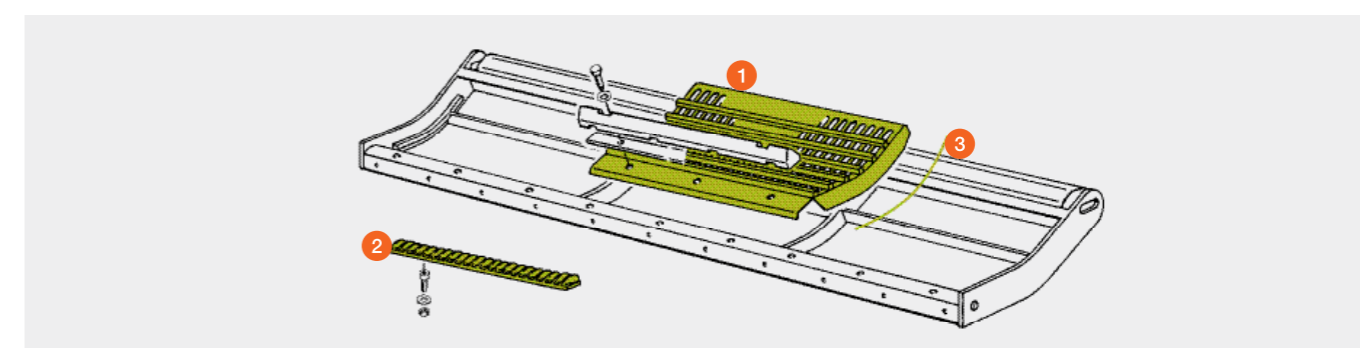


Предварительное подбарабанье / основная дека

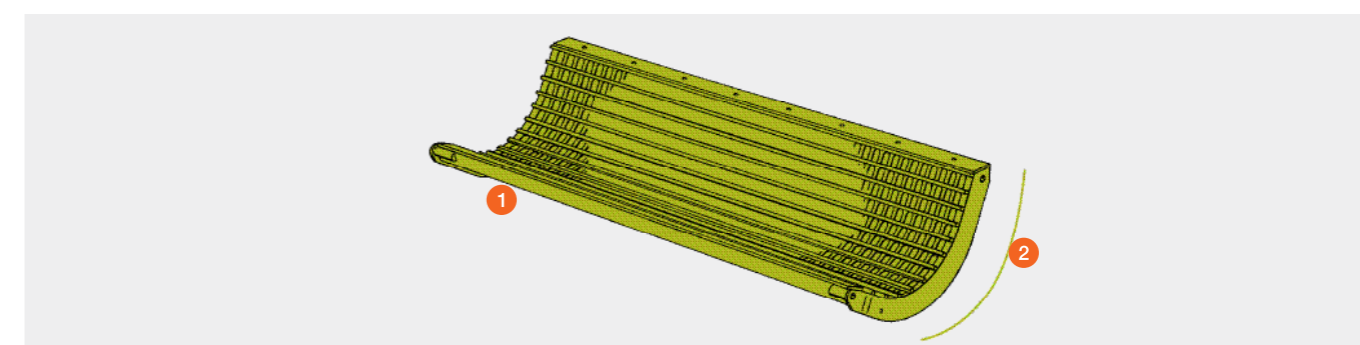


TUCANO 580 – 570 / 560 / 480 – 470 / 450 – 440 / 430 – 420
MEGA

№ поз.	Номер детали	Наименование	Количество	Размеры / Примечание
1	00 0550 204 0	Сегмент предварит. подбарабанья / Проволока	3	Просвет 10 TUCANO 580 – 570 / 480 – 470 / 450 – 440
	00 0553 125 0	Сегмент предварит. подбарабанья	3	19 x 38 TUCANO 580 – 570 / 480 – 470 / 450 – 440
	00 0550 205 0	Сегмент предварит. подбарабанья / Проволока	3	Просвет 10 TUCANO 560 / 430 – 420
	00 0553 130 0	Сегмент предварит. подбарабанья	3	19 x 38 TUCANO 560 / 430 – 420
	00 0777 580 0	Сегмент предварит. подбарабанья / Проволока	3	Просвет 10 MEGA 360 / MEGA II 218 – 208
	00 0662 900 1	Сегмент предварит. подбарабанья	3	19 x 38 MEGA 360 / MEGA II 218 – 208
	00 0662 927 1	Сегмент предварит. подбарабанья	3	6,5 x 38 MEGA 218 – 208
	00 0662 900 1	Сегмент предварит. подбарабанья	3	19 x 38 MEGA 218 – 208
	00 0777 591 0	Сегмент предварит. подбарабанья / Проволока	3	Просвет 10 MEGA 350 / MEGA II 204 – 202
	00 0663 345 1	Сегмент предварит. подбарабанья	3	19 x 38 MEGA 350 / MEGA II 204 – 202
	00 0663 341 1	Сегмент предварит. подбарабанья	3	6,5 x 38 MEGA 204 – 202
	00 0663 345 1	Сегмент предварит. подбарабанья	3	19 x 38 MEGA 204 – 202
	2	00 0662 755 0	Накладная планка	3
00 0662 754 0		Накладная планка	3	левая ребристая MEGA 218 – 208
00 0663 360 0		Накладная планка	3	правая ребристая MEGA 204 – 202
00 0663 359 0		Накладная планка	3	левая ребристая MEGA 204 – 202
3	00 0777 586 0	Проволока подбарабанья		3,4 x 278 MEGA 204 – 202



№ поз.	Номер детали	Наименование	Количество	Размеры / Примечание
1	00 0777 531 0	Основная дека, проволока	1	Просвет 18 TUCANO 580 – 570 / 480 – 470 / 450 – 440 MEGA 360 MEGA I + II 218 – 208
1	00 0777 551 0	Основная дека, проволока	1	Просвет 18 TUCANO 560 / 430 – 420 MEGA I + II 204 – 202
2	00 0777 544 0	Проволока подбарабанья	6 x 633	



Подбарабанье MULTICROP

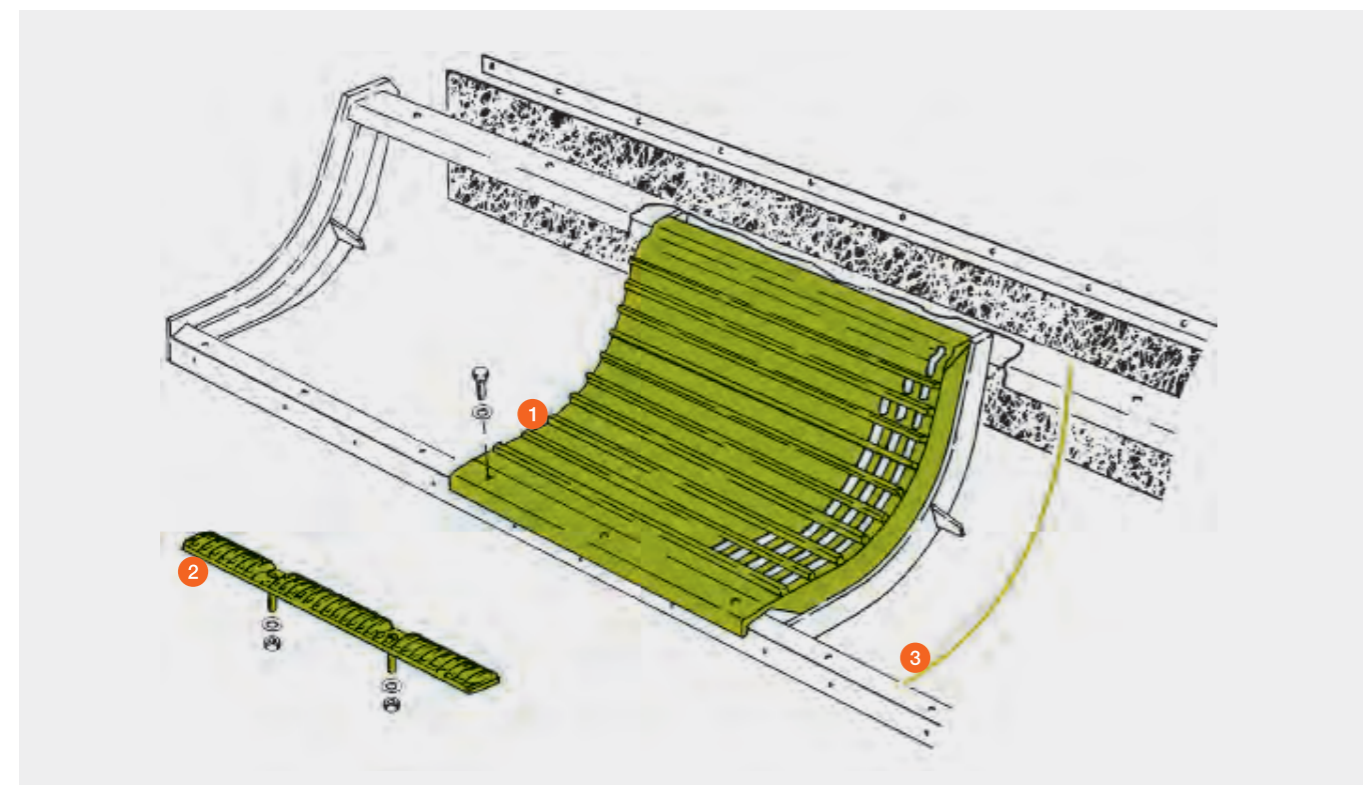
TUCANO 340
 MEDION 340
 DOMINATOR 128 VX – 108 VX
 DOMINATOR 118 – 108



№ поз.	Номер детали	Наименование	Количество	Размеры / Примечание
1	00 0662 808 0	Сегменты подбарабанья	3	10 × 38 Зерновые
	00 0662 811 0	Сегменты подбарабанья	3	19 × 40 Кукуруза
	00 0755 232 0	Сегменты подбарабанья	3	N 10 Зерновые (проволока)
2	00 0662 874 1	Накладная планка	3	правая ребристая
	00 0662 873 1	Накладная планка	3	левая ребристая
3	00 0755 229 1	Проволока подбарабанья		3,4 × 420

TUCANO 330 – 320
 MEDION 330 – 310
 DOMINATOR 98 VX / 88 VX / 98 / 88

№ поз.	Номер детали	Наименование	Количество	Размеры / Примечание
1	00 0662 815 0	Сегменты подбарабанья	3	10 × 38 Зерновые
	00 0662 817 0	Сегменты подбарабанья	3	19 × 40 Кукуруза
	00 0756 070 0	Сегменты подбарабанья	3	N 10 Зерновые (проволока)
2	00 0662 879 0	Накладная планка	3	правая ребристая
	00 0662 878 0	Накладная планка	3	левая ребристая
3	00 0755 229 1	Проволока подбарабанья		3,4 × 420

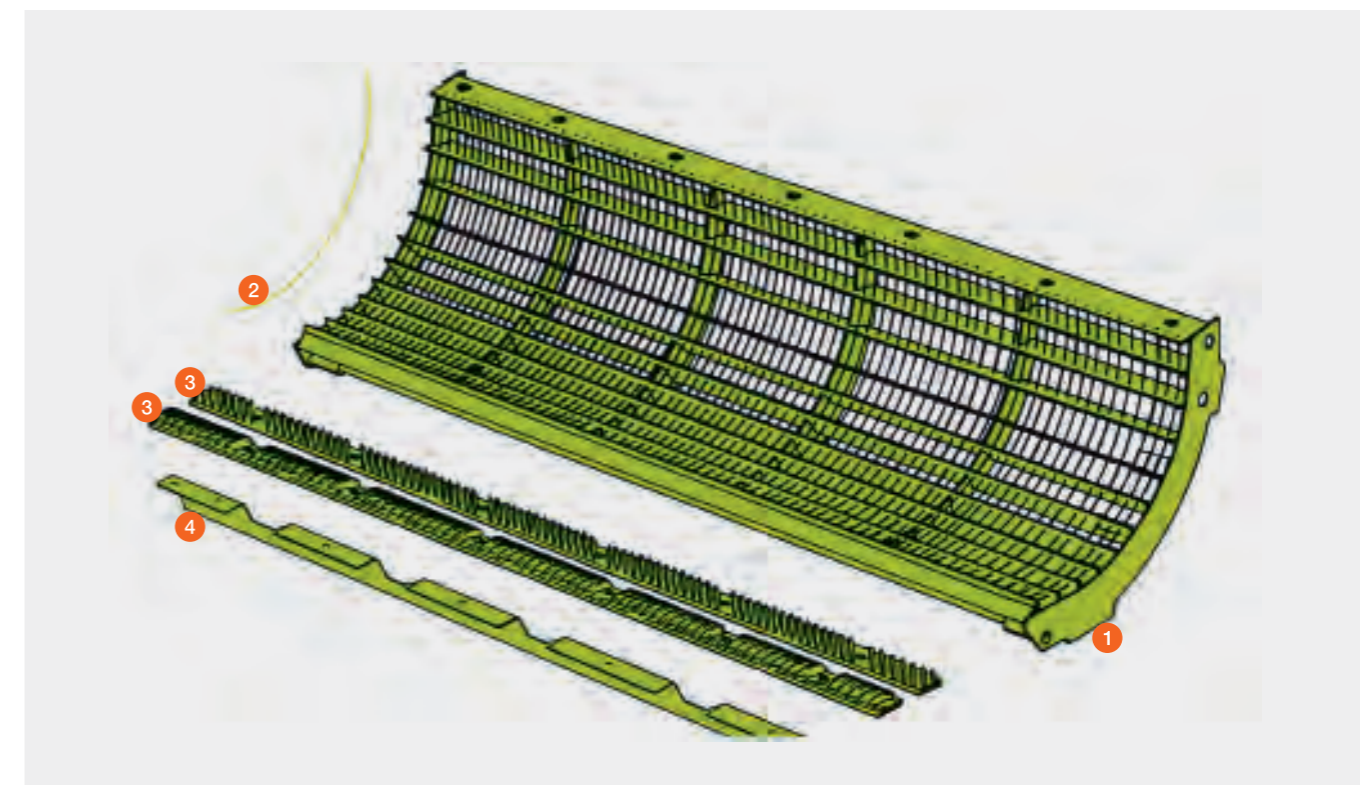


Подбарабанье просвет 10 мм

DOMINATOR



№ поз.	Номер детали	Наименование	Ø проволоки	Размеры / Примечание
1	00 0682 897 0	Подбарабанье без закл. для удал. остей	3,4	DOMINATOR 118 – 108
	00 0647 483 0	Подбарабанье с закл. для удал. остей	3,4	DOMINATOR 118 – 108
	00 0682 892 1	Подбарабанье без закл. для удал. остей	3,4	DOMINATOR 98 / 88
	00 0647 458 0	Подбарабанье с закл. для удал. остей	3,4	DOMINATOR 98 / 88
2	00 0682 898 0	Проволока подбарабанья, пружинная сталь	3,4	524 мм / DOMINATOR 108 – 88
3	00 0663 307 0	Накладная планка, левая ребристая		для ширины машины 1580 мм
	00 0663 309 0	Накладная планка, правая ребристая		для ширины машины 1580 мм
	00 0663 311 0	Накладная планка, левая ребристая		для ширины машины 1320 мм
	00 0663 313 0	Накладная планка, правая ребристая		для ширины машины 1320 мм
4	00 0663 300 0	Планка упорная		для ширины машины 1580 мм
	00 0663 302 0	Планка упорная		для ширины машины 1320 мм



Битеры

для закрытого молотильного барабана

LEXION 780 – 770 / 760 (тип C56) / 670 – 640

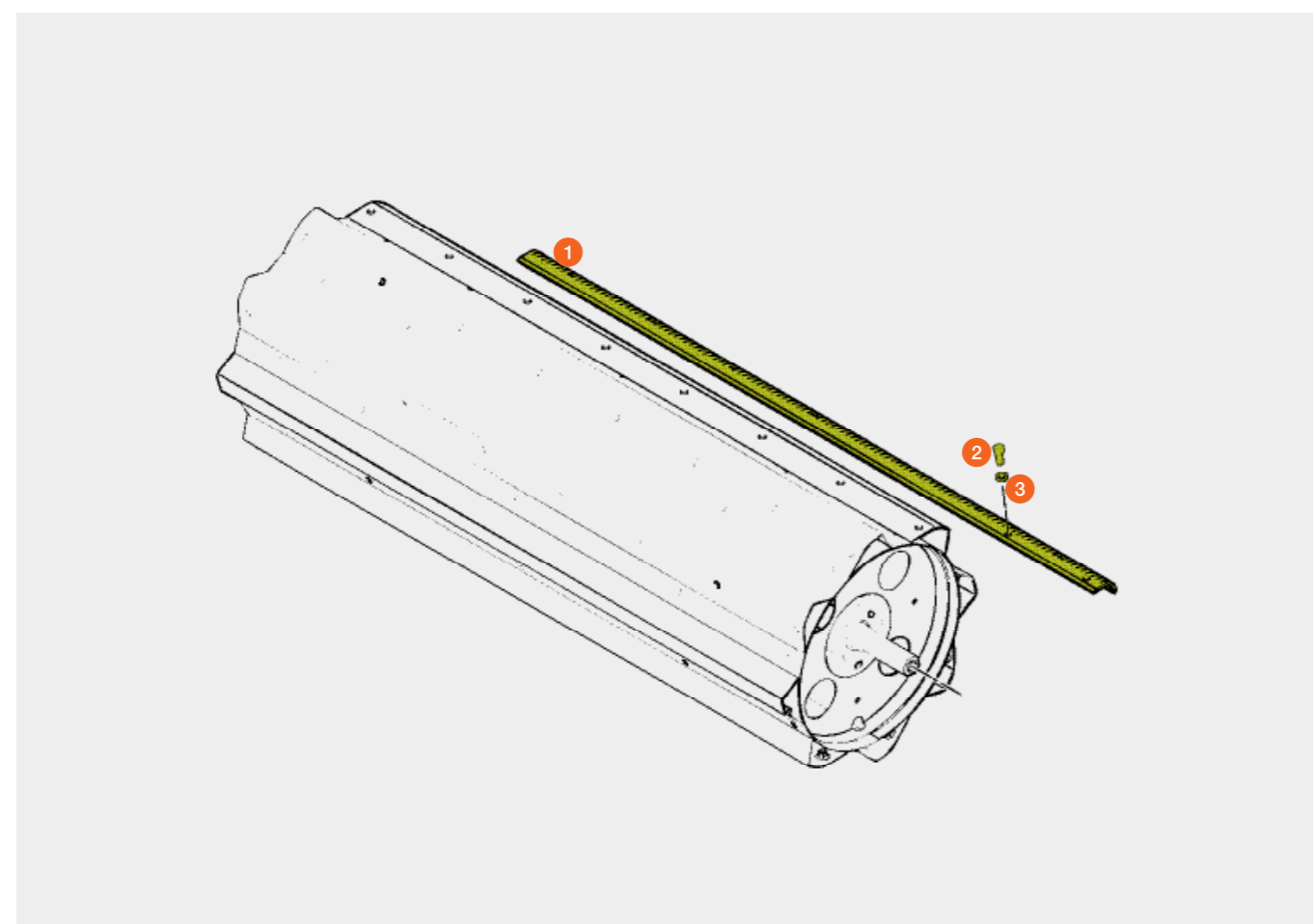
LEXION 760 (тип C65) / 750 – 740 / 630 – 620

LEXION 600 (с № маш. 58901174)



№ поз.	Номер детали	Наименование	Количество	Размеры / Примечание
1	00 0508 836 0	КПЛ, (л) (2 ударные планки, левые)	2	LEXION 780 – 770 / 760 (тип C56) LEXION 670 – 640 LEXION 600 (с 58901174) Ширина машины 1700 мм
	P 00 0508 844 0			
	00 0508 837 0	КПЛ, (п) (2 ударные планки, правые)	2	LEXION 780 – 770 / 760 (тип C56) LEXION 670 – 640 LEXION 600 (с 58901174) Ширина машины 1700 мм
	P 00 0508 845 0			
	00 0508 840 0	КПЛ, (л) (2 ударные планки, левые)	2	LEXION 760 (тип C65) 750 – 740 / 630 – 620 Ширина машины 1420 мм
	P 00 0508 848 0			
	00 0508 841 0	КПЛ, (п) (2 ударные планки, правые)	2	LEXION 760 (тип C65) LEXION 750 – 740 / 630 – 620 Ширина машины 1420 мм
	P 00 0508 849 0			
2	00 0233 456 0	Болт шестигранный		M 12 × 30 DIN 933 10.9
3	00 0239 395 1	Контактная шайба		B 12

P = запчасть PREMIUM LINE

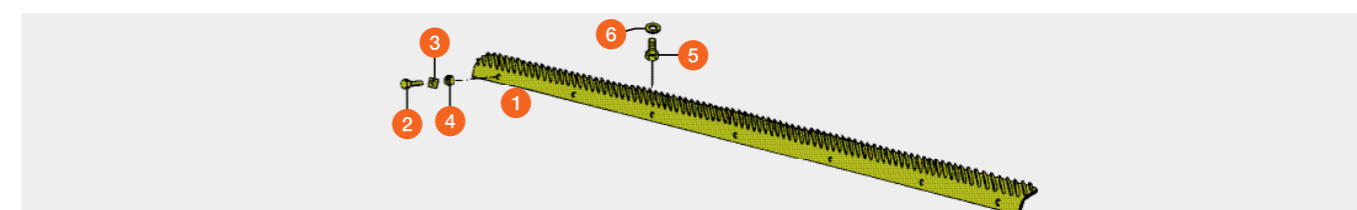


Битеры

LEXION / TUCANO / MEGA / MEDION / DOMINATOR



№ поз.	Номер детали	Наименование	Количество	Размеры / Примечание
1	00 0174 763 0	КПЛ, (л) (2 ударные планки, левые) с двойным винтовым креплением	2	LEXION 780 – 770 / 760 (тип C56) LEXION 670 – 640 / 600 / 580 / 560 – 540 Ширина машины 1700 мм
	00 0174 764 0	КПЛ, (п) (2 ударные планки, правые) с двойным винтовым креплением	2	LEXION 780 – 770 / 760 (тип C56) LEXION 670 – 640 / 600 / 580 / 560 – 540 Ширина машины 1700 мм
	00 0181 743 0	КПЛ, (л) (2 ударные планки, левые)	2	LEXION 480 – 440 Ширина машины 1700 мм
	00 0181 744 0	КПЛ, (п) (2 ударные планки, правые)	2	LEXION 480 – 440 Ширина машины 1700 мм
	00 0174 765 0	КПЛ, (л) (2 ударные планки, левые) с двойным винтовым креплением	2	LEXION 760 (тип C65) / 750 – 740 LEXION 630 – 620 / 570 / 530 – 510 Ширина машины 1420 мм
	00 0174 766 0	КПЛ, (п) (2 ударные планки, правые) с двойным винтовым креплением	2	LEXION 760 (тип C65) / 750 – 740 LEXION 630 – 620 / 570 / 530 – 510 Ширина машины 1420 мм
	00 0181 741 0	КПЛ, (л) (2 ударные планки, левые)	2	LEXION 470 / 430 – 405 Ширина машины 1420 мм
	00 0181 742 0	КПЛ, (п) (2 ударные планки, правые)	2	LEXION 470 / 430 – 405 Ширина машины 1420 мм
	00 0555 707 0	КПЛ, (л/п) (1 ударная планка слева, 1 ударная планка справа)	3	TUCANO 580 – 570 / 480 – 470 (с 84006423) TUCANO 450 – 440 (с 83900839) TUCANO 340 (с 83401287) Ширина машины 1580 мм
	00 0557 386 0	КПЛ, (л/п) (1 ударная планка слева, 1 ударная планка справа)	3	TUCANO 560 / 430 – 420 (с 83801273) TUCANO 330 – 320 (с 83201897) Ширина машины 1320 мм
	00 0177 533 0	КПЛ, (л/п) (1 ударная планка слева, 1 ударная планка справа)	3	TUCANO / MEGA / MEDION / DOMINATOR Ширина машины 1580 мм
	00 0177 532 0	КПЛ, (л/п) (1 ударная планка слева, 1 ударная планка справа)	3	TUCANO / MEGA / MEDION / DOMINATOR Ширина машины 1320 мм
2	00 0233 456 0	Болт шестигранный		M 12 × 30 DIN 933 10,9 LEXION / MEGA / MEDION / DOMINATOR
3	00 0239 389 0	Контактная шайба		A 12 LEXION
	00 0653 268 0	Квадратная шайба		MEGA / MEDION / DOMINATOR
4	00 0233 323 0	Стопорная гайка		VM 12, LEXION / MEDION / DOMINATOR
5	00 0237 570 0	Болт шестигранный		M 10 × 16 DIN 933 8,8 LEXION 770 – 620 / 600 / 580 – 510
6	00 0239 388 0	Контактная шайба		A 10 LEXION 770 – 620 / 600 / 580 – 510



Износные планки

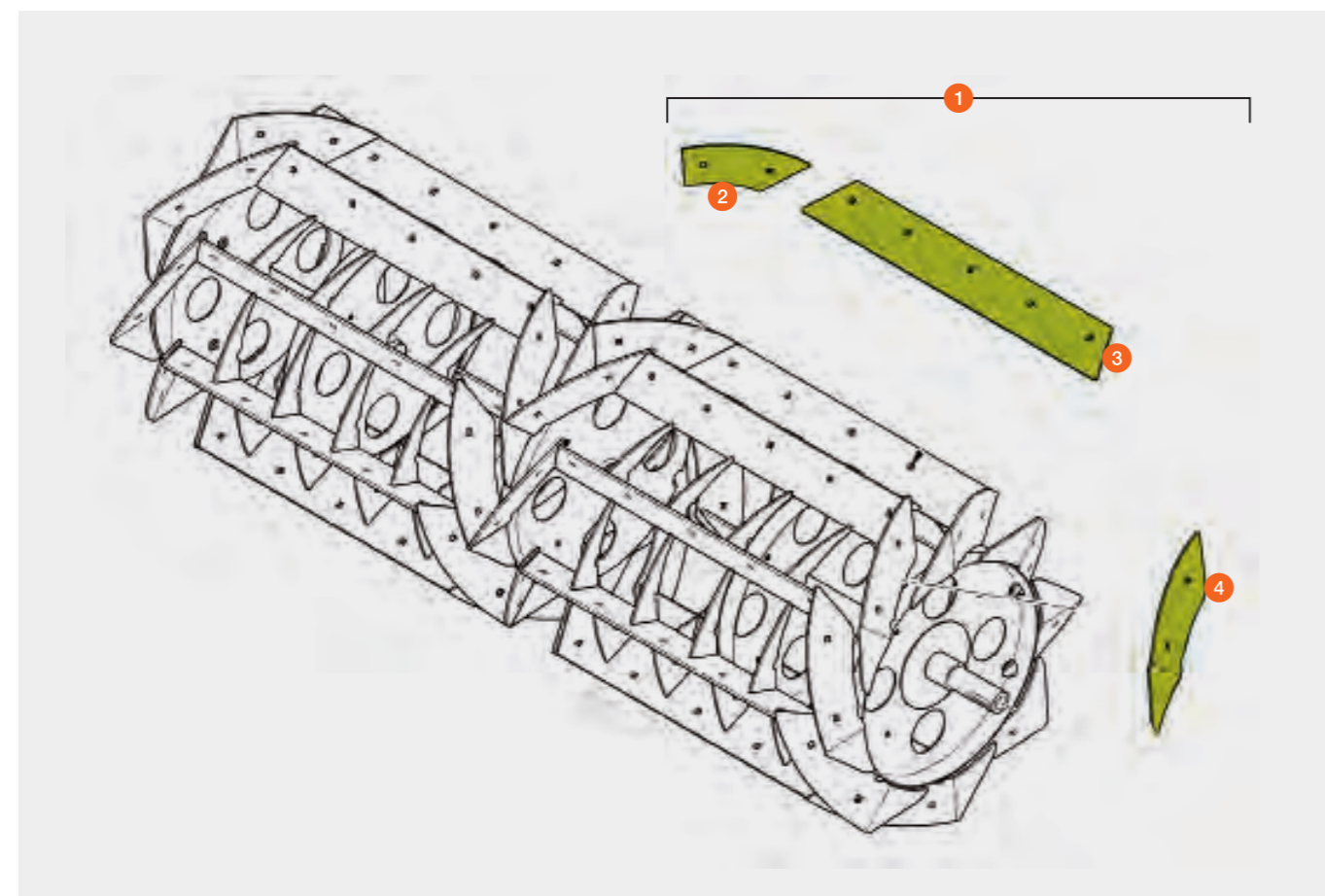
Подающий барабан ротора

LEXION 8900 – 8700 (Тип С86)

LEXION 7700 – 7400 (Тип С85)



№ поз.	Номер детали	Наименование	Размеры / Примечание
1	00 0728 548 0	Износные планки NRS с болтами	LEXION 8900 – 8700 Ширина машины 1700 мм
	00 0728 547 0	Износные планки NRS с болтами	LEXION 7700 – 7400 Ширина машины 1420 мм
2	00 2692 862 0	Износные планки Изгиб по центру	16 × 5 мм / Hardox 400
3	00 2646 575 0	Износные планки прямые / 16 × 5 мм	LEXION 8900 – 8700 Ширина машины 1700 мм
	00 2646 655 0	Износные планки прямые / 16 × 5 мм	LEXION 7700 – 7400 Ширина машины 1420 мм
4	00 2646 573 1	Износные планки изгиб снаружи	16 × 5 мм / из улучшенной стали



Износные планки

Подающий барабан ротора

LEXION 780 – 770 / LEXION 760 (тип С56)

LEXION 760 (тип С65) / LEXION 750 – 740

LEXION 600 (с № маш. 58900266)

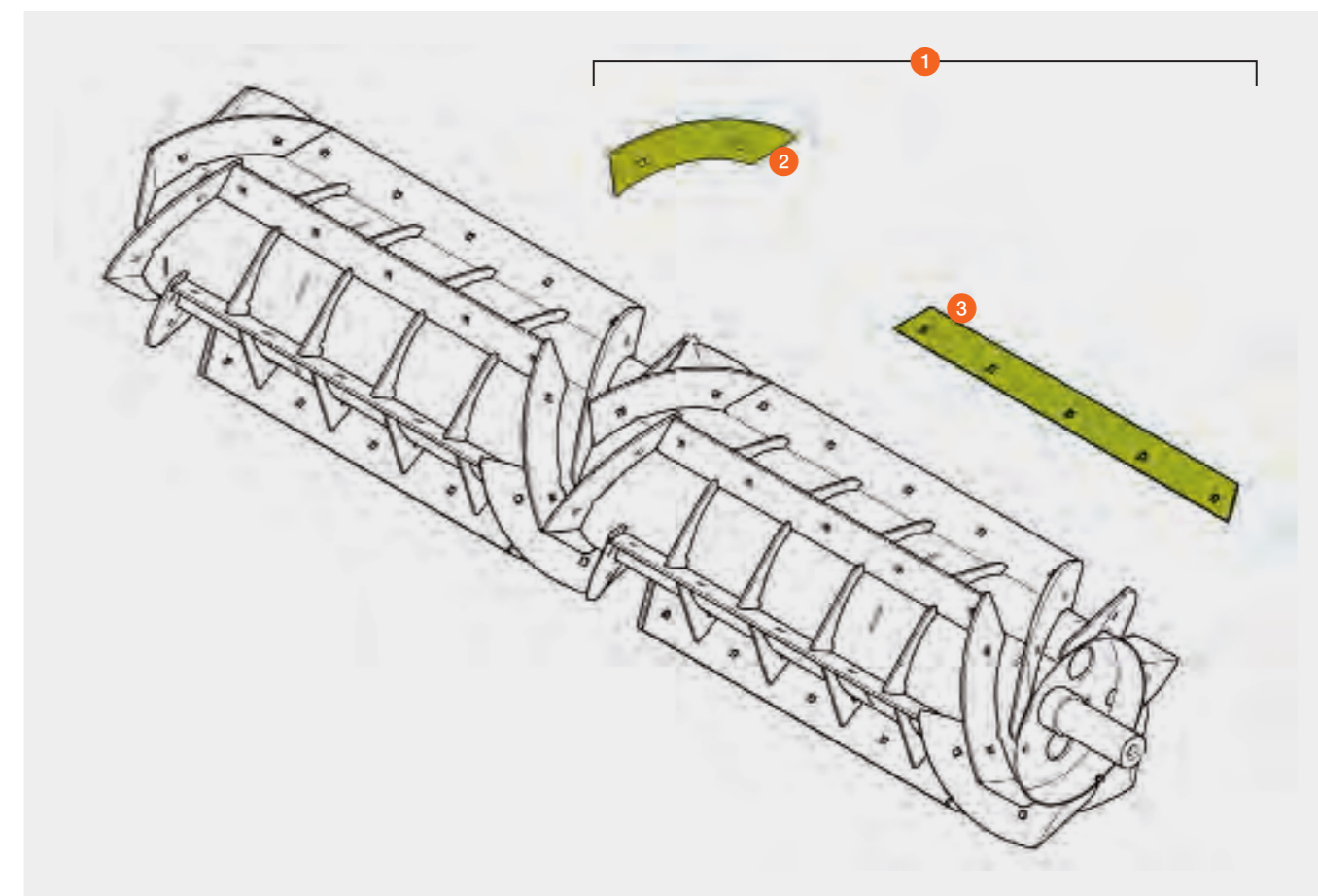
LEXION 580 (с № маш. 58601341)

LEXION 570 (с № маш. 58501282)



№ поз.	Номер детали	Наименование	Размеры / Примечание
1	00 0777 638 0	Износные планки NRS	с болтами Ширина машины 1700 мм
	00 0777 637 0	Износные планки NRS	с болтами Ширина машины 1420 мм
2	00 0777 615 0	Износные планки изогнутый	24 × 5 мм / XAR 400
	P 00 1809 844 0	Износные планки изогнутый	24 × 8 мм / Hardox 500
3	00 0777 639 0	Износные планки прямой	12 × 5 мм / XAR 400 Ширина машины 1700 мм
	P 00 1809 846 0	Износные планки прямой	12 × 8 мм / Hardox 500 Ширина машины 1700 мм
	00 0777 629 0	Износные планки прямой	12 × 5 мм / XAR 400 Ширина машины 1420 мм
	P 00 1809 848 0	Износные планки прямой	12 × 8 мм / Hardox 500 Ширина машины 1420 мм

P = запчасть PREMIUM LINE



Роторы

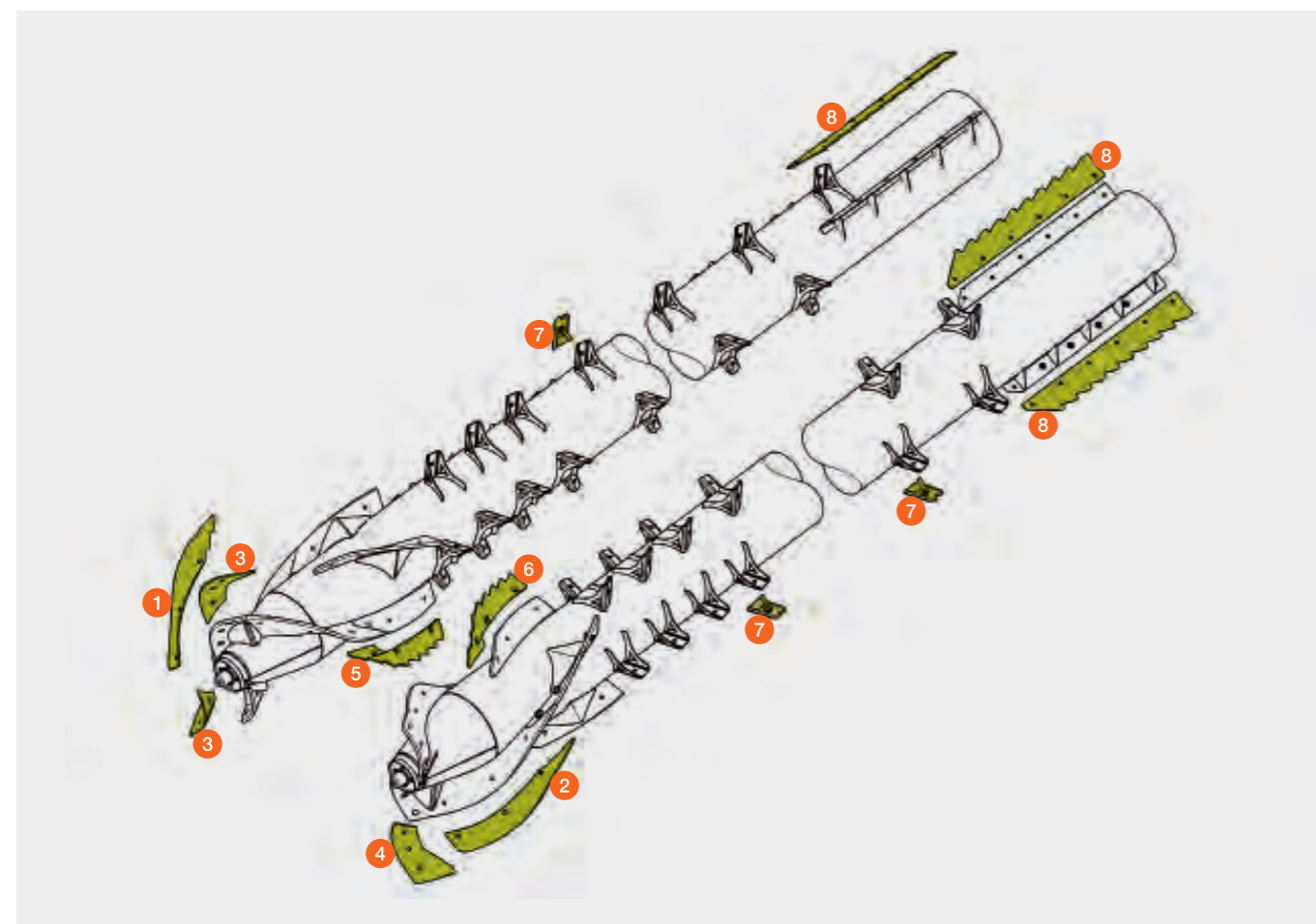
(Учитывайте исполнение!)



LEXION 8900 – 8700 (Тип С86) / LEXION 7700 – 7400 (Тип 85)
 LEXION 780 – 770 (Тип С76) / LEXION 760 – 750 (Тип С75)
 LEXION 780 (Тип С66) / LEXION 770 (с № маш. С6600533)
 LEXION 760 – 740 (с № маш. С6500747)

№ поз.	Номер детали	Наименование	Количество	Размеры / Примечание
1	00 0782 531 1	Изнашиваемая кромка	2	Правый ротор
	P 00 1809 737 1	Изнашиваемая кромка	2	Правый ротор
2	00 0782 510 1	Изнашиваемая кромка	2	Левый ротор
	P 00 1809 732 1	Изнашиваемая кромка	2	Левый ротор
3	00 0782 528 1	Съемная пластина	2	Правый ротор
	P 00 1809 736 1	Съемная пластина	2	Правый ротор
4	00 0782 507 1	Съемная пластина	2	Левый ротор
	P 00 1809 731 1	Съемная пластина	2	Левый ротор
5	00 0782 530 2	Зубчатая рейка	4	Правый ротор
	P 00 1809 738 1	Зубчатая рейка	4	Правый ротор
6	00 0782 505 2	Зубчатая рейка	4	Левый ротор
	P 00 1809 733 1	Зубчатая рейка	4	Левый ротор
7	00 0792 229 2	Быстроизнаш. палец	80	Для правой и левой ст.
	P 00 0782 533 1	Быстроизнаш. палец	80	Для правой и левой ст.
8	00 0508 425 1	Лопасть	4	Для правой и левой ст.
	P 00 1809 734 0	Лопасть	4	Для правой и левой ст.

P = запчасть PREMIUM LINE



Роторы

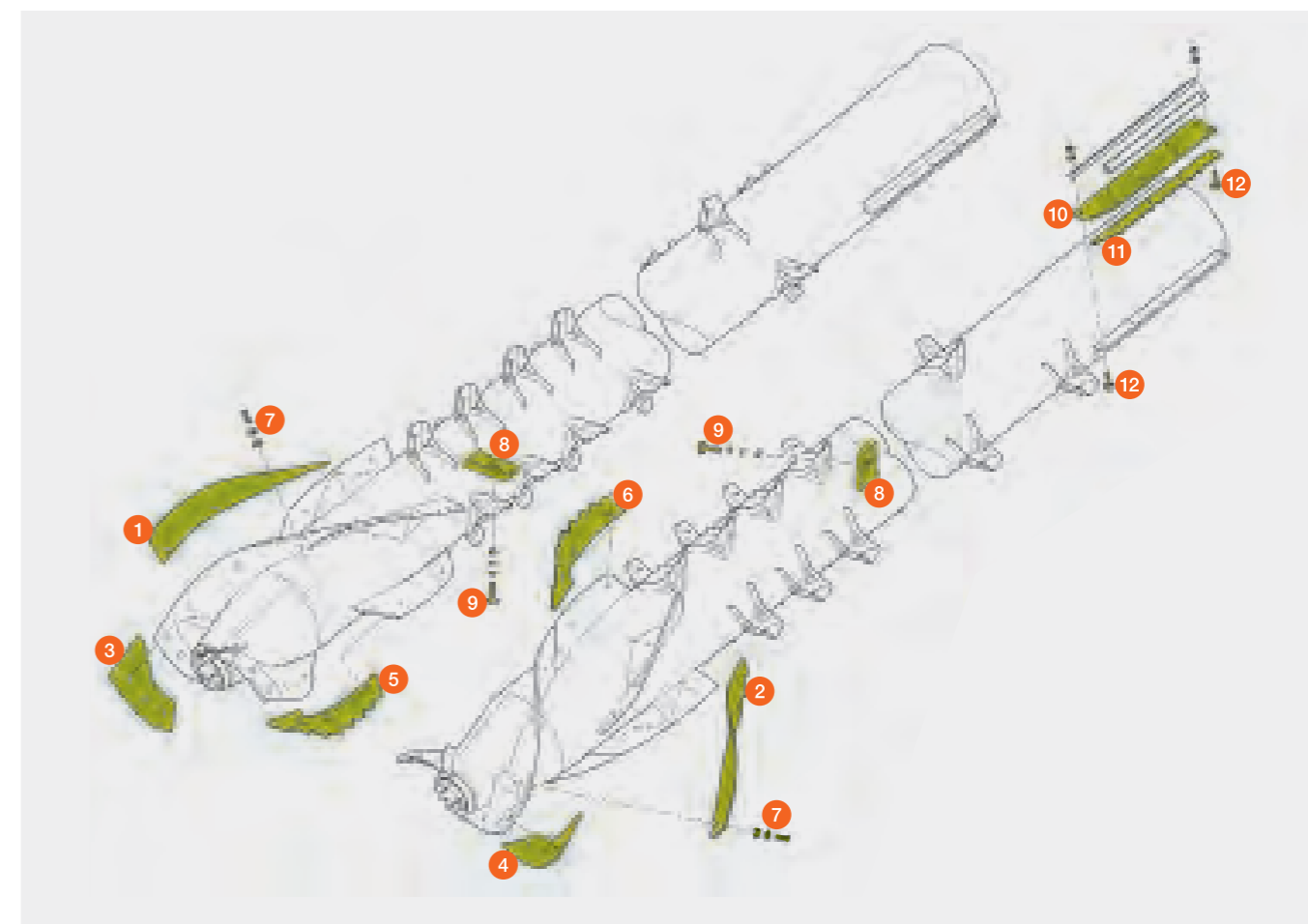
(Учитывайте исполнение!)



LEXION 770 (до № маш. С6600532) / LEXION 760 – 740 (до № маш. С6500746)
 LEXION 770 (тип С59) / LEXION 760 (тип С56) / LEXION 750 – 740 (тип С55)
 LEXION 600 (Тип 589)
 LEXION 580 (с № маш. 58601340, 58601206 – 58601239 и 58601065)
 LEXION 570 (с № маш. 58501317)

№ поз.	Номер детали	Наименование	Количество	Размеры / Примечание
1	00 0782 531 1	Защитная пластина	2	Правый ротор
2	00 0782 510 1	Защитная пластина	2	Левый ротор
3	00 0782 528 1	Съемная пластина	2	Правый ротор
4	00 0782 507 1	Съемная пластина	2	Левый ротор
5	00 0782 530 2	Зубчатая рейка	4	Правый ротор
6	00 0782 505 2	Зубчатая рейка	4	Левый ротор
7	00 0237 828 0	Винт с потайной головкой	48	М 10 × 30
8	00 0792 229 2	Быстроизнаш. палец	80	справа + слева
	P 00 0782 533 1	Быстроизнаш. палец	80	справа + слева
9	00 0236 514 0	Винт с полупотайной головкой	80	М 10 × 30
10	00 0758 307 1	Лопасть	4	справа + слева
11	00 0758 305 1	Планка ротора	2	Правый ротор
	00 0758 319 1	Планка ротора	2	Левый ротор
12	00 0236 442 0	Винт с полупотайной головкой	40	М 8 × 30

P = запчасть PREMIUM LINE



Роторы

(Учитывайте исполнение!)



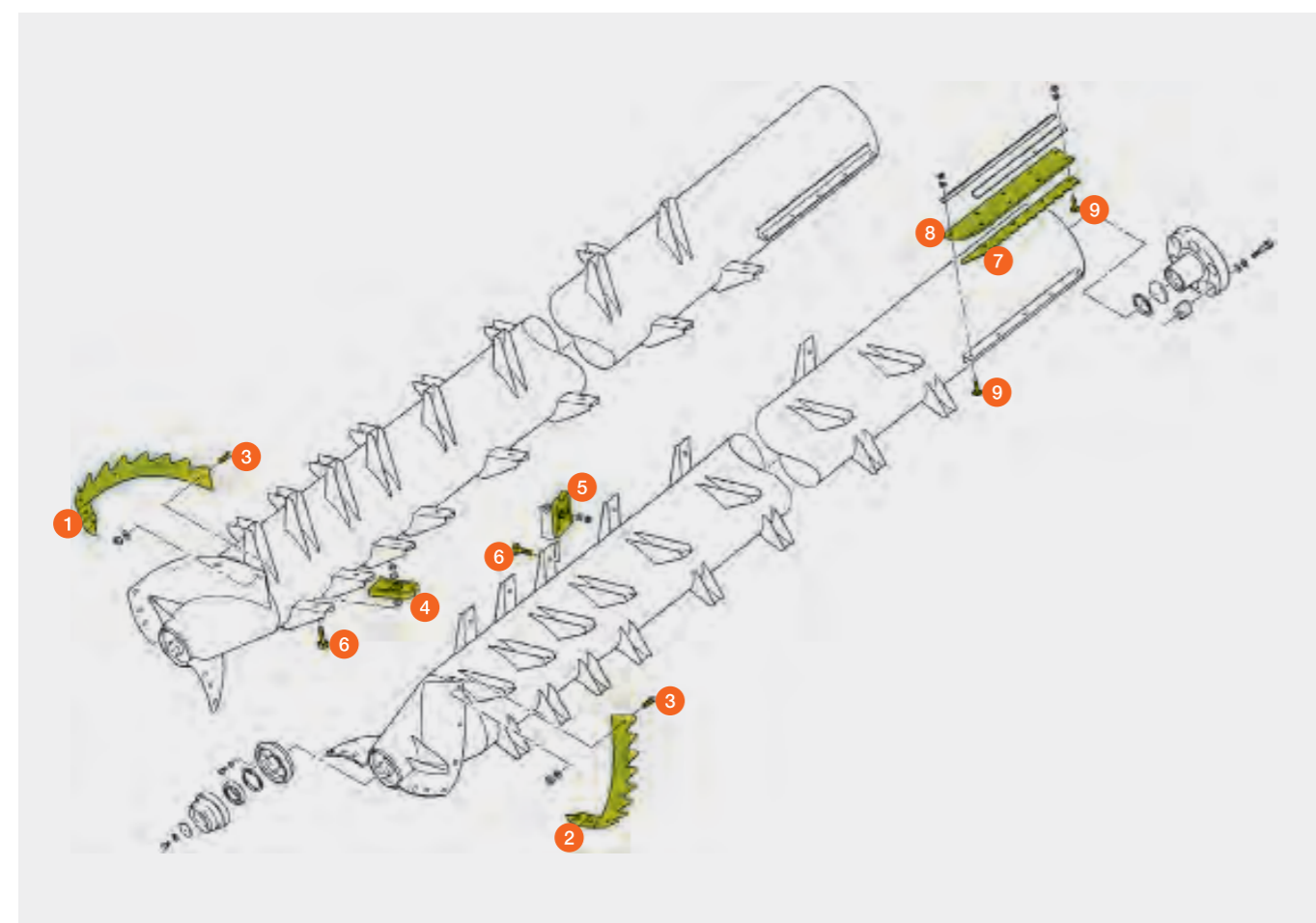
LEXION 580 (до № маш. 58601205, 58601240 – 58601339)

LEXION 570 (до № маш. 58501316)

LEXION 470

№ поз.	Номер детали	Наименование	Количество	Размеры / Примечание
1	00 0759 572 0	Защитная пластина	2	Правый ротор
2	00 0759 577 0	Защитная пластина	2	Левый ротор
3	00 0237 828 0	Винт с потайной головкой	24	M 10 × 30
4	00 0792 229 2	Быстроизнаш. палец	47	Правый ротор, LEXION 580 / 570
	P 00 0782 533 1	Быстроизнаш. палец	47	и LEXION 470 (с 54500233)
	00 0792 177 0	Быстроизнаш. палец	47	Правый ротор, LEXION 470 (до 54500232)
5	00 0792 229 2	Быстроизнаш. палец	47	Левый ротор, LEXION 580 / 570
	P 00 0782 533 1	Быстроизнаш. палец	47	и LEXION 470 (с 54500233)
	00 0792 178 0	Быстроизнаш. палец	47	Левый ротор, LEXION 470 (до 54500232)
6	00 0236 514 0	Винт с полупотайной головкой	94	M 10 × 30, LEXION 580 / 570
	00 0502 511 0	Винт с полупотайной головкой	94	M 10 × 25, LEXION 470
7	00 0758 305 1	Планка ротора	2	справа
	00 0758 319 1	Планка ротора	2	слева
8	00 0758 307 1	Лопасть	4	справа + слева
9	00 0233 503 0	Винт с полупотайной головкой	36	M 8 × 25

P = запчасть PREMIUM LINE



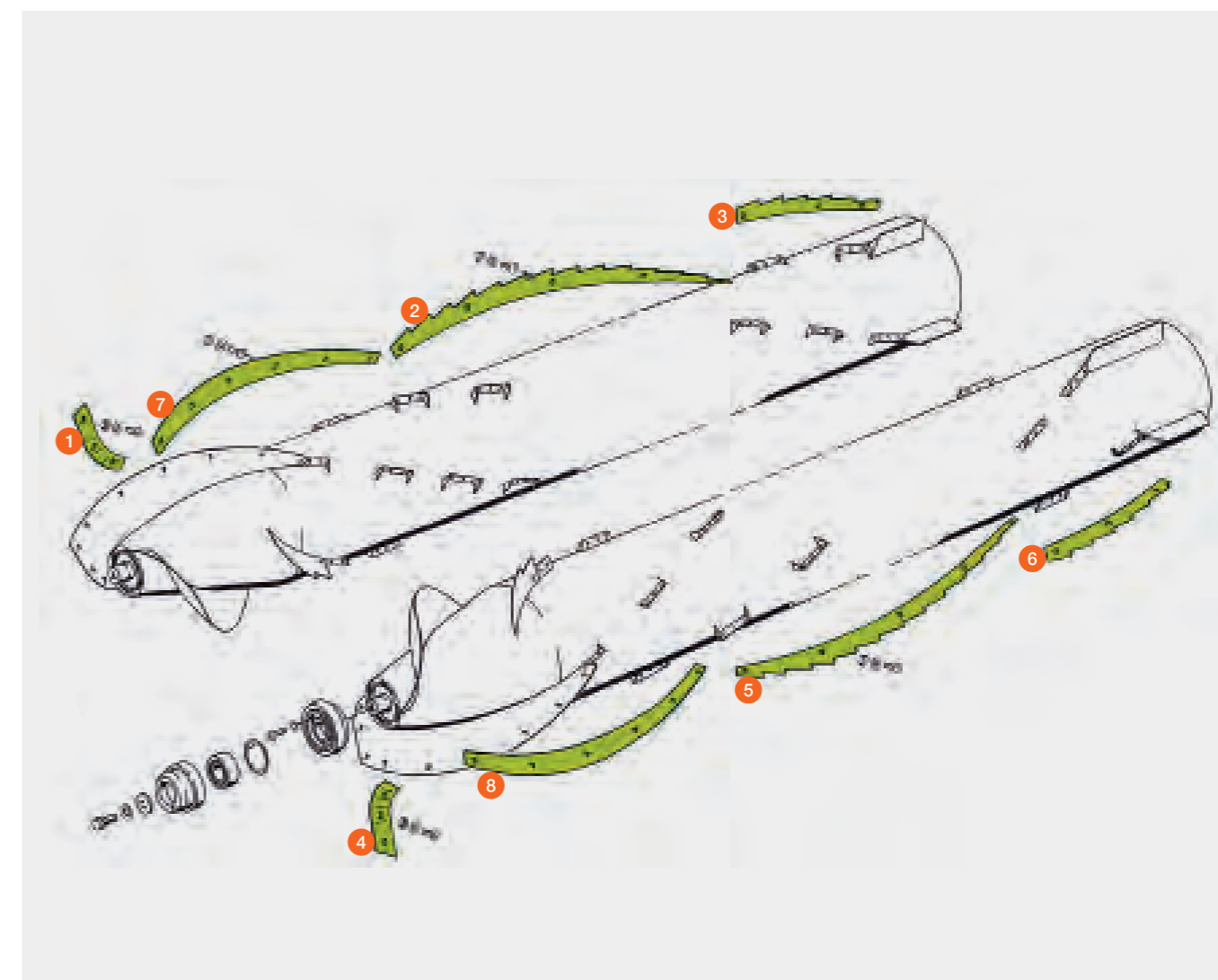
Роторы с 02 / 0010

(Учитывайте исполнение!)



LEXION 580 / 480

№ поз.	Номер детали	Наименование	Количество	Размеры / Примечание
1	00 0754 325 1	Защитная пластина правая	2	
2	00 0736 689 1	Зубчатая планка правая	16	
3	00 0752 874 2	Зубчатая планка правая	4	LEXION 580
				LEXION 480 (с 46600160)
	00 0736 691 1	Зубчатая планка правая	4	LEXION 480 (до 46600159)
4	00 0754 324 1	Защитная пластина левая	2	
5	00 0736 688 1	Зубчатая планка левая	16	
6	00 0752 879 2	Зубчатая планка левая	4	LEXION 580
				LEXION 480 (с 46600160)
	00 0736 690 1	Зубчатая планка левая	4	LEXION 480 (до 46600159)
7	00 0756 621 0	Защитная пластина	2	
8	00 0756 620 0	Защитная пластина	2	



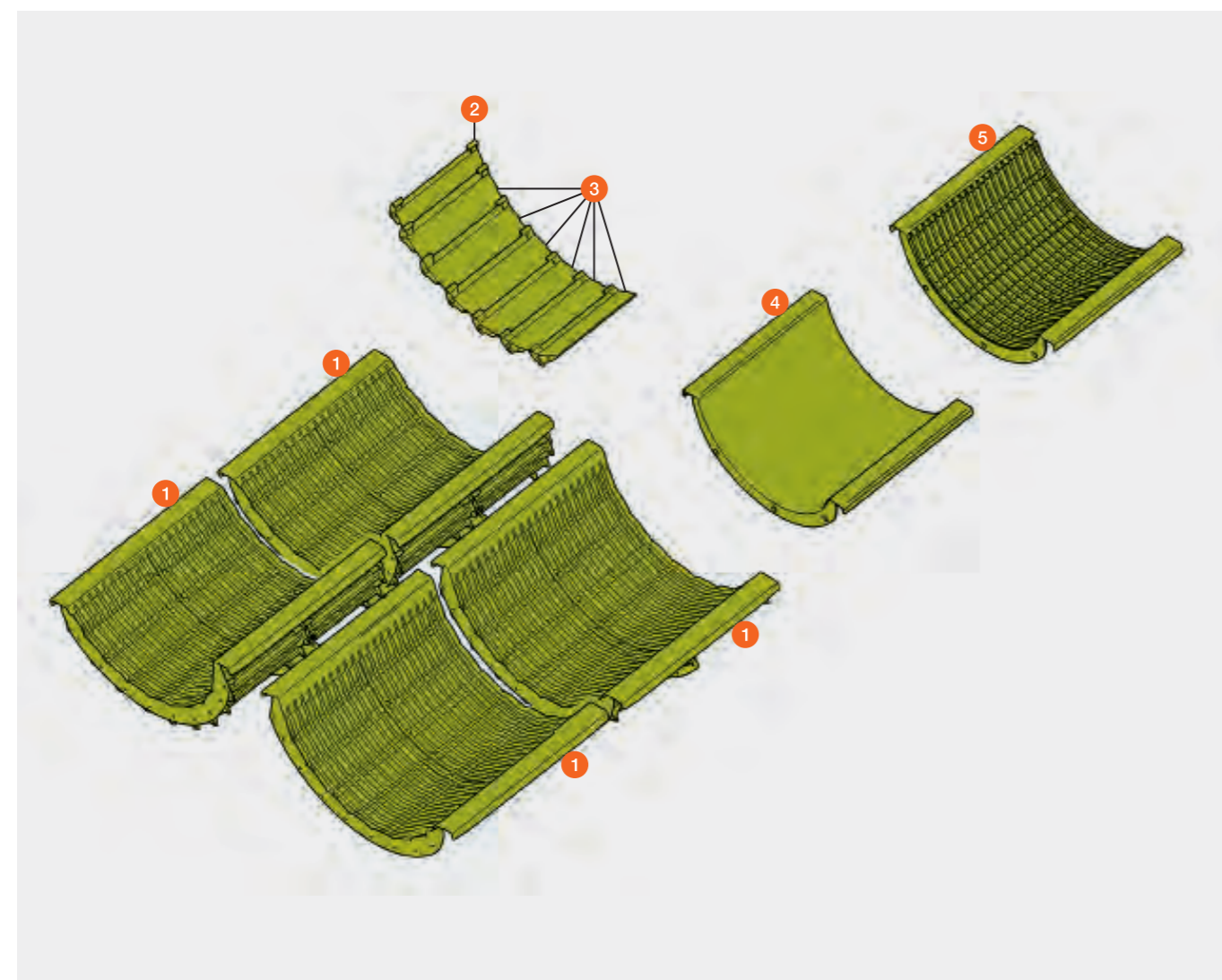
Деки роторов

LEXION



№ поз.	Номер детали	Наименование	Размеры / Примечание
1	00 0792 042 1	Дека сепаратора, регулируемая	Ширина машины 1700 мм
	00 0793 365 1	Дека сепаратора, регулируемая	Ширина машины 1420 мм
2	00 0793 370 1	Узкая заслонка	
3	00 0793 369 2	Широкая заслонка	
4	00 1822 005 0	Глухая дека	LEXION 8900 – 8700 (тип С86) LEXION 7700 – 7400 (тип С85)
	00 0792 220 1	Глухая дека	
5	00 2755 390 0	Дека сепаратора	LEXION 8900 – 8700 (тип С86)
	00 0792 155 2	Дека сепаратора	Ширина машины 1700 мм
	P 00 1809 835 0	Дека сепаратора	Ширина машины 1700 мм
	00 2755 649 0	Дека сепаратора	LEXION 7700 – 7400 (тип С85)
	00 0793 360 2	Дека сепаратора	Ширина машины 1420 мм
	P 00 1809 830 0	Дека сепаратора	Ширина машины 1420 мм

P = запчасть PREMIUM LINE



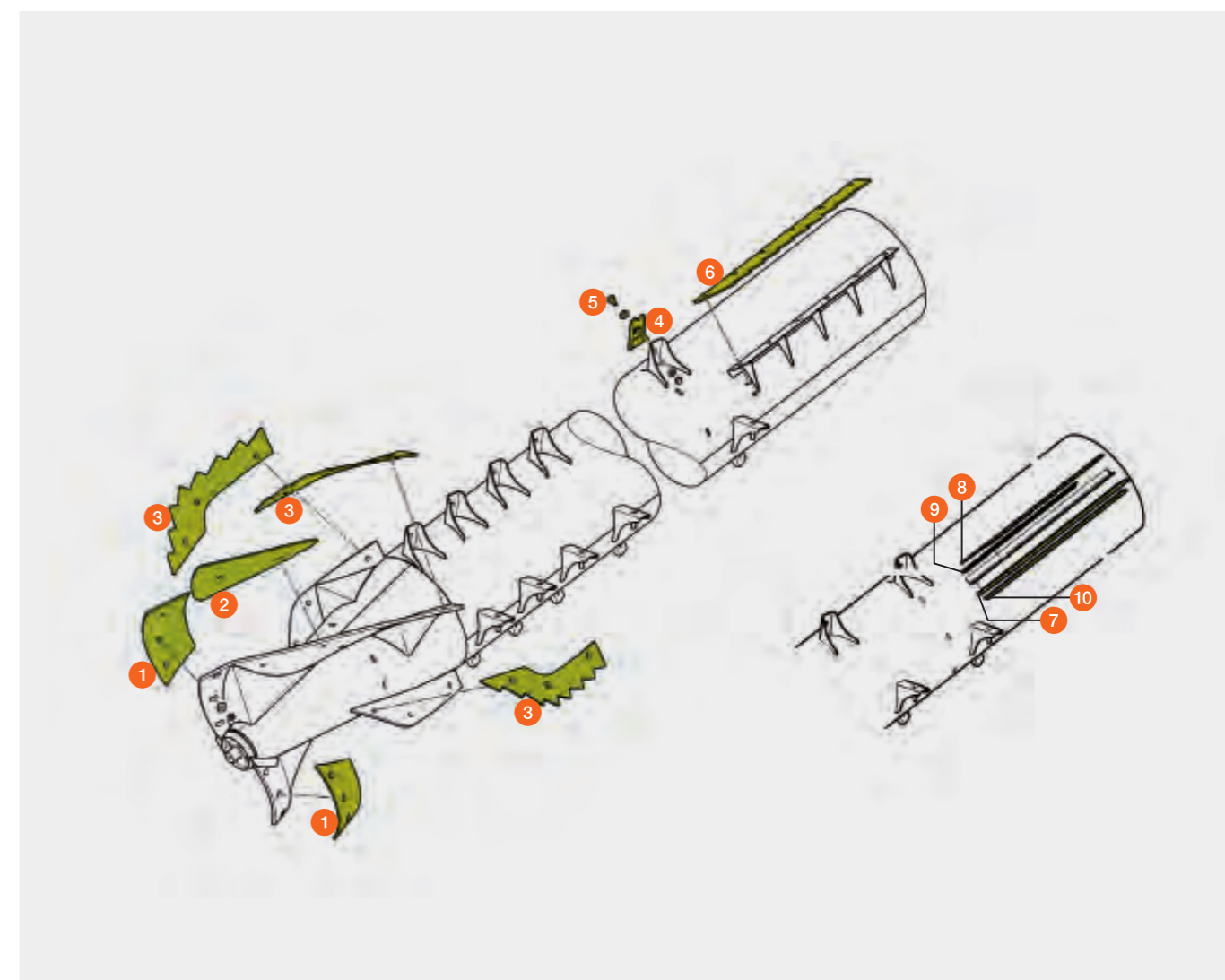
Ротор

TUCANO 580 / 570 / 560 / 480 / 470



№ поз.	Номер детали	Наименование	Количество	Размеры / Примечание
1	00 0557 557 0	Износная пластина	2	TUCANO 580 / 570 / 560
	00 0553 277 0	Износная пластина	2	TUCANO 480 / 470
2	00 0557 558 0	Износная пластина	2	TUCANO 580 / 570 / 560
	00 0553 278 0	Износная пластина	2	TUCANO 480 / 470
3	00 0557 556 0	Износная пластина	4	TUCANO 580 / 570 / 560
	00 0553 279 0	Износная пластина	4	TUCANO 480 / 470
4	00 0792 229 2	Быстроизнаш. палец	40	
	P 00 0782 533 1	Быстроизнаш. палец	40	
5	00 0236 514 0	Винт с полупотайной головкой	40	M 10 × 30
6	00 0508 425 1	Лопасть	2	5 × 86 × 660 / TUCANO 580 / 570 / 560
7	00 0553 251 0	Лопасть	2	9 × 75 × 650 / TUCANO 480 / 470
8	00 0553 252 0	Планка ротора	2	3 × 58 × 630 / TUCANO 480 / 470
9	00 0553 253 0	Зажим. планка кор.	2	2 × 30 × 520 / TUCANO 480 / 470
10	00 0553 254 0	Зажим. планка дл.	2	2 × 30 × 645 / TUCANO 480 / 470

P = запчасть PREMIUM LINE

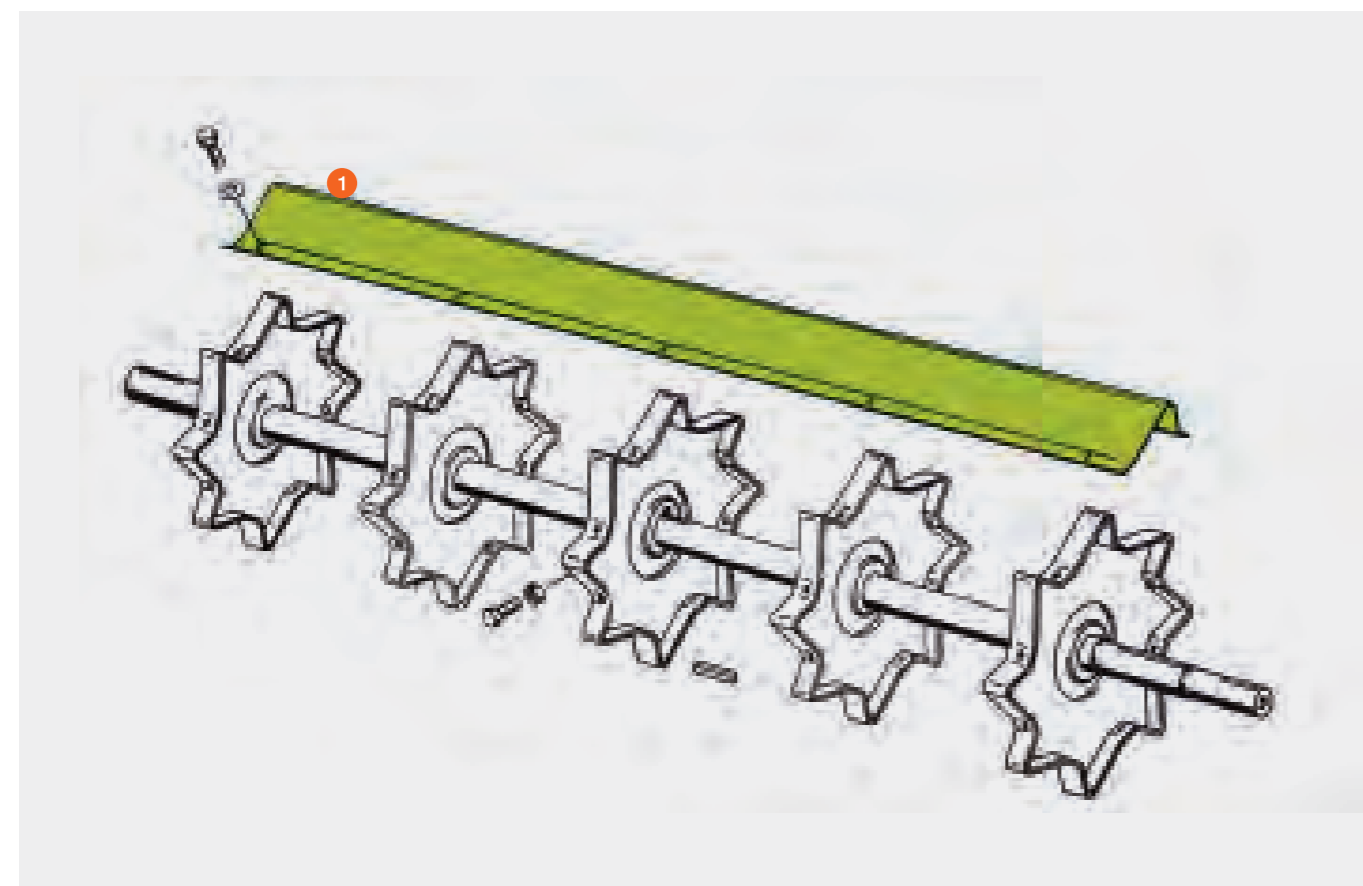


Щитки реверсивного барабана

LEXION / TUCANO / MEGA / MEDION / DOMINATOR



№ поз.	Номер детали	Наименование	Размеры / Примечание
1	00 0508 042 1	Щиток лопастей	LEXION 670 – 640 LEXION 560 – 540 LEXION 460 – 440
	00 0508 043 1	Щиток лопастей	LEXION 630 – 620 LEXION 530 – 510 LEXION 430 – 405
	00 0554 697 0	Щиток реверсивного барабана	TUCANO 450 – 440 / 340 MEGA 360 MEDION 340 MEGA II 218 – 208 MEGA 218 – 208 DOMINATOR 108 (с 09403058) DOMINATOR 108 VX
	00 0674 481 1	Щиток реверсивного барабана	DOMINATOR 108 (до 09403057)
	00 0555 768 0	Щиток реверсивного барабана	TUCANO 430 – 420 / 330 – 320 MEGA 350 MEDION 330 – 310 MEGA II 204 – 202 MEGA 204 – 202 DOMINATOR 98 / 88 DOMINATOR 98 VX / 88 VX

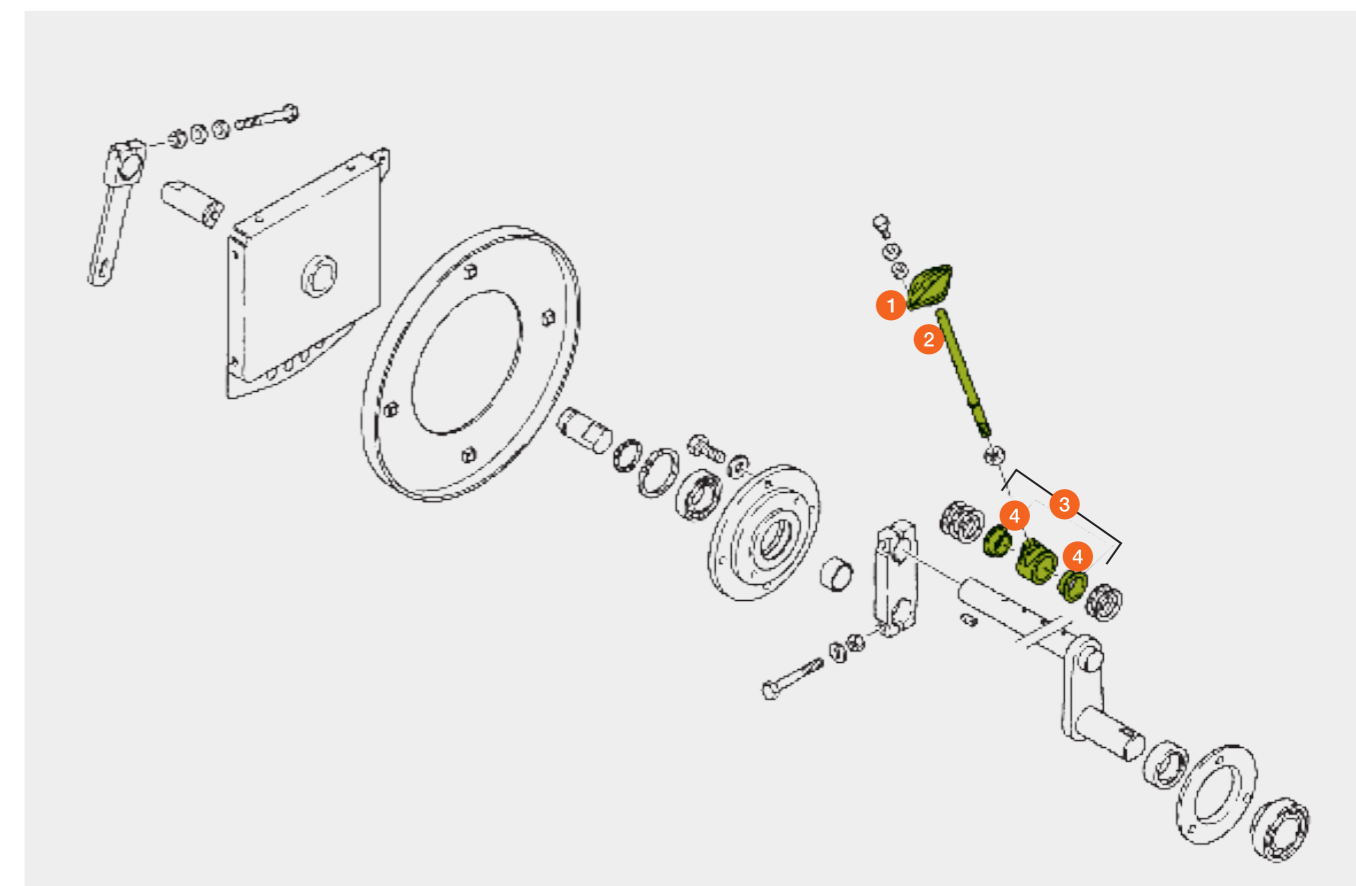


Пальцевый валец

LEXION



№ поз.	Номер детали	Наименование	Размеры / Примечание
1	00 0783 938 1	Направляющая пальца	LEXION 670 – 640 / 630 – 620 LEXION 560 – 540 (с 58404786) LEXION 530 – 510 (с 58301357)
	00 0519 985 1	Направляющая пальца	LEXION 560 – 540 (до 58404785) LEXION 530 – 510 (до 58301356) LEXION II 460 – 410
2	00 0777 025 1	Палец	
3	00 0777 023 0	Поворотная опора	
4	00 0008 553 0	Втулка	

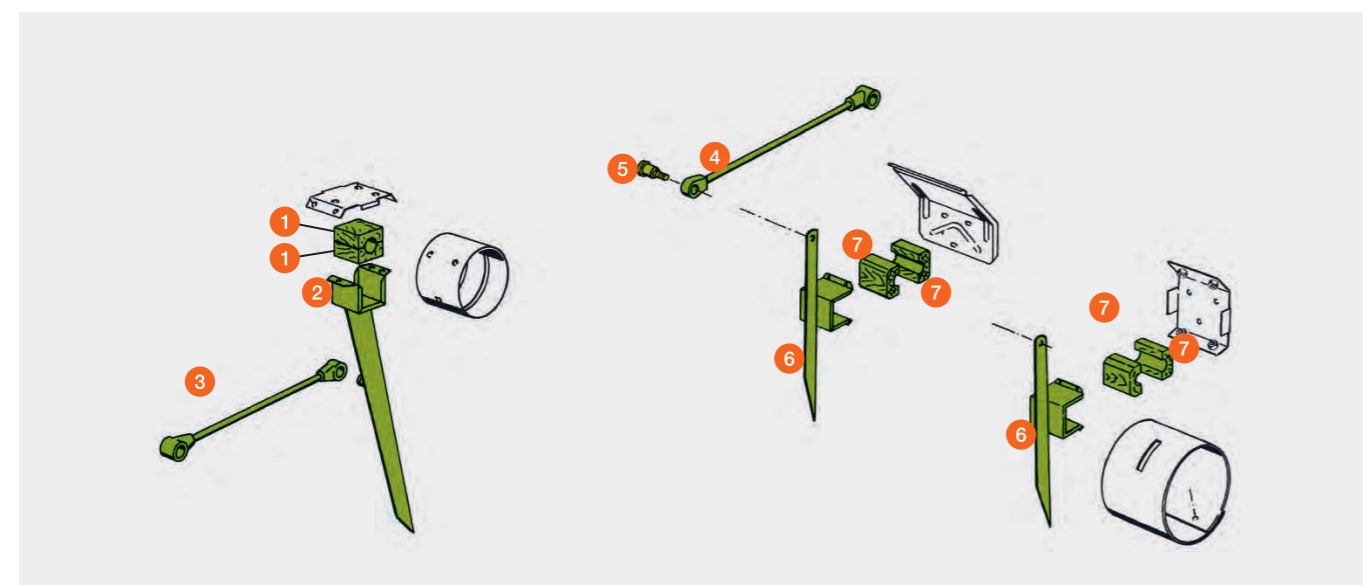


Граблина

LEXION II 460 – 410
LEXION 460 – 405



№ поз.	Номер детали	Наименование	Размеры / Примечание
1	00 0661 667 0	Половина деревянного подшипн.	Ø = 32 мм 63 × 60 × 30
2	00 0735 114 1	Зубья	
3	00 0648 876 1	Рычаг управления	



TUCANO / MEGA / MEDION / DOMINATOR

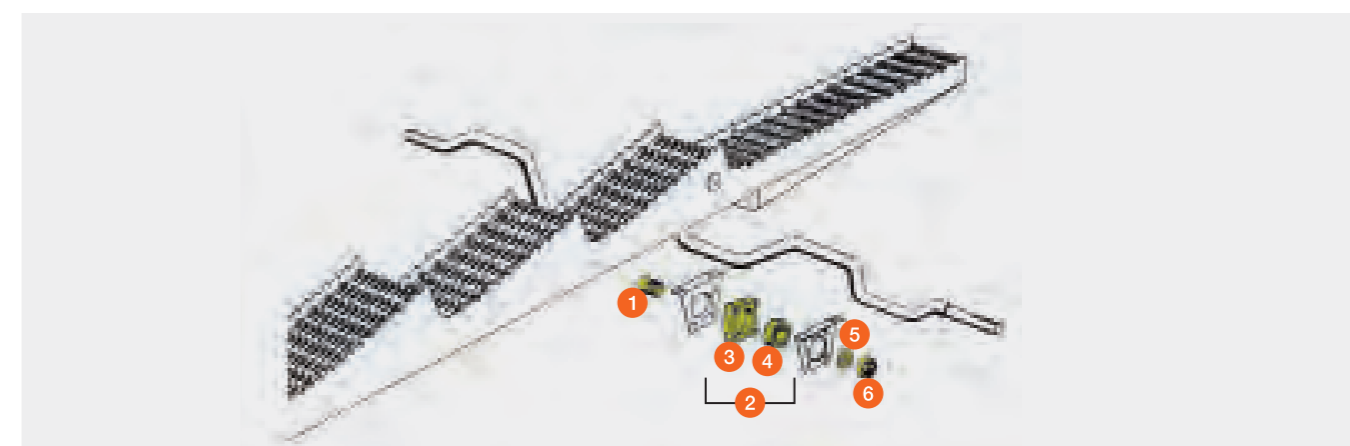
№ поз.	Номер детали	Наименование	Размеры / Примечание
4	00 0648 876 1	Рычаг управления	TUCANO / MEGA / MEDION / DOMINATOR
5	00 0648 877 0	Палец	TUCANO / MEGA / MEDION / DOMINATOR
6	00 0648 868 0	Зубья	TUCANO / MEGA / MEDION / DOMINATOR
7	00 0661 711 0	Половина деревянного подшипн.	Ø = 36 мм 63 × 60 × 30 TUCANO 450 – 440 / 340 MEGA 360 / MEGA II 218 – 208 MEGA 218 – 208 (с 09450577) MEDION 340 / DOMINATOR 128 VX – 108 VX DOMINATOR 118 – 108 (с 09405491)
	00 0661 667 0	Половина деревянного подшипн.	Ø = 32 мм 63 × 60 × 30 TUCANO 430 / 330 – 320 MEGA 350 / MEGA II 204 – 202 MEGA 204 – 203 (с 09350190) MEGA 202 / MEDION 330 – 310 DOMINATOR 98 VX / 88 VX DOMINATOR 98 (с 09306443) DOMINATOR 88 (с 09204649)
	00 0687 106 0	Половина деревянного подшипн.	Ø = 36 мм 65 × 60 × 30 MEGA 218 – 208 (до 09450576) DOMINATOR 118 – 108 (до 09405490)
	00 0600 048 0	Половина деревянного подшипн.	Ø = 32 мм 65 × 60 × 30 MEGA 204 – 203 (до 09350189) DOMINATOR 98 (до 09306442) DOMINATOR 88 (до 09204648)

Подшипники соломотряса

LEXION



№ поз.	Номер детали	Наименование	Размеры	Примечание	Вал соломотряса	
					Перед.	Зад.
1	00 0792 702 0	Зажимная втулка вкл. поз. 5 + 6	Ø = 42 мм	LEXION 6900 – 5300	X	X
				LEXION 670 – 620	X	X
				LEXION 560 – 510	X	X
				LEXION II 460 – 440	X	X
				(с 54401126)		
				LEXION II 430 – 410	X	X
	00 0734 957 0	Зажимная втулка	Ø = 42 мм	LEXION II 460 – 440	X	X
				(до 54401125)		
				LEXION II 430 – 410	X	X
				(до 54300416)		
				LEXION 460 – 405	X	X
				LEXION II 430 – 410	X	X
2	00 0792 701 4	Фланцевый подшипник		LEXION 6900 – 5300	X	X
				LEXION 670 – 620	X	X
				LEXION 560 – 510	X	X
				LEXION II 460 – 440	X	X
				(с 54401126)		
				LEXION II 430 – 410	X	X
3	00 0734 784 0	Кольцо		LEXION II 460 – 440	X	X
				(до 54401125)		
				LEXION II 430 – 410	X	X
				(до 54300416)		
				LEXION 460 – 405	X	X
				LEXION II 430 – 410	X	X
4	00 0734 785 2	Подшипники		LEXION II 460 – 440	X	X
				(до 54401125)		
				LEXION II 430 – 410	X	X
				(до 54300416)		
				LEXION 460 – 405	X	X
				LEXION II 430 – 410	X	X
5	00 0734 958 0	Стопорное кольцо		LEXION 560 – 510	X	X
				все LEXION 460 – 405	X	X
6	00 0734 959 0	Шлицевая гайка	M 48 × 1,5	LEXION 560 – 510	X	X
				все LEXION 460 – 405	X	X



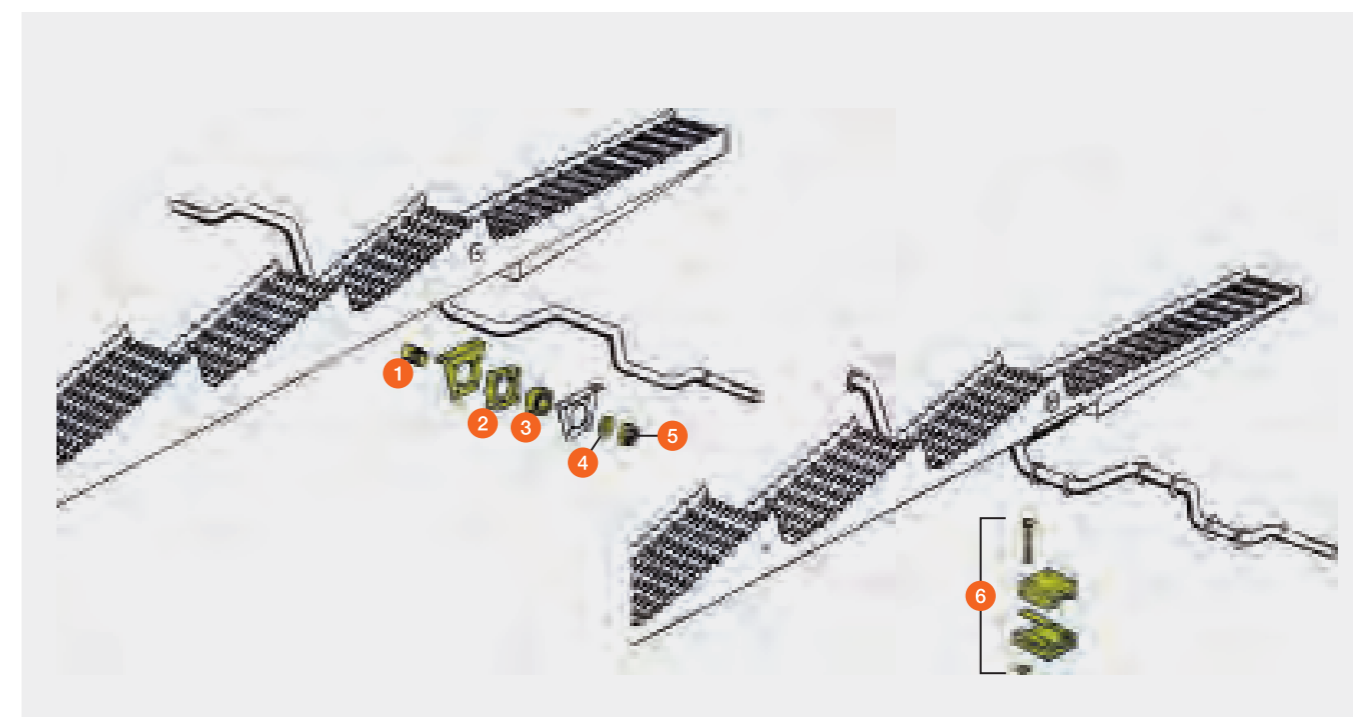
Подшипники соломотряса

TUCANO / MEGA / MEDION / DOMINATOR



№ поз.	Номер детали	Наименование	Размеры	Примечание	Вал соломотряса		
					Перед.	Зад.	
1	00 0735 036 0	Зажимная втулка без поз. 5 + 6	Ø = 40 мм	TUCANO 450 – 440 / 340		X	
				MEGA 360 / MEDION 340		X	
				DOMINATOR 118 VX – 108 VX		X	
	00 0735 013 0	Зажимная втулка без поз. 5 + 6	Ø = 35 мм	TUCANO 450 – 440 / 340		X	
				MEGA 360 / MEDION 340		X	
				DOMINATOR 118 VX – 108 VX	X	X	
				TUCANO 430 – 420	X	X	
				MEGA 350	X	X	
				TUCANO 330 – 320		X	
				MEDION 330 – 310		X	
	DOMINATOR 98 VX / 88 VX		X				
	00 0726 982 0	Зажимная втулка без поз. 5 + 6	Ø = 31 мм	TUCANO 330 – 320		X	
MEDION 330 – 310					X		
DOMINATOR 98 VX / 88 VX					X		
2	00 0734 784 0	Кольцо	TUCANO 450 – 440 / 340		X		
			MEGA 360 / MEDION 340		X		
			DOMINATOR 118 VX – 108 VX		X		
	00 0726 981 0	Кольцо	TUCANO 450 – 440 / 340	X			
			MEGA 360 / MEDION 340	X			
			DOMINATOR 118 VX – 108 VX	X			
3	00 0734 785 2	Подшипники	TUCANO 450 – 440 / 340		X		
			MEGA 360 / MEDION 340		X		
			DOMINATOR 118 VX – 108 VX		X		
	00 0237 833 1	Подшипники	TUCANO 450 – 440 / 340	X			
			MEGA 360 / MEDION 340	X			
			DOMINATOR 118 VX – 108 VX	X			
			TUCANO 430 – 420	X	X		
			MEGA 350	X	X		
			TUCANO 330 – 320	X	X		
			MEDION 330 – 310	X	X		
			DOMINATOR 98 VX / 88 VX	X	X		

№ поз.	Номер детали	Наименование	Размеры	Примечание	Вал соломотряса		
					Перед.	Зад.	
4	00 0734 958 0	Стопорное кольцо		TUCANO 450 – 440 / 340		X	
				MEGA 360 / MEDION 340		X	
				DOMINATOR 118 VX – 108 VX		X	
	00 0752 138 2	Стопорное кольцо	TUCANO 450 – 440 / 340	X			
			MEGA 360 / MEDION 340	X			
			DOMINATOR 118 VX – 108 VX	X			
5	00 0734 959 0	Шлицевая гайка	M 48 × 1,5	TUCANO 450 – 440 / 340		X	
				MEGA 360 / MEDION 340		X	
				DOMINATOR 118 VX – 108 VX		X	
	00 0752 212 1	Шлицевая гайка	M 40 × 1,5	TUCANO 450 – 440 / 340	X		
				MEGA 360 / MEDION 340	X		
				DOMINATOR 118 VX – 108 VX	X		
6	00 0618 254 2	Подшипники соломотряса	Ø = 30 мм	DOMINATOR			
	00 0678 258 2	Подшипники соломотряса	Ø = 35 мм	DOMINATOR			
	00 0678 522 0	Подшипники соломотряса	Ø = 40 мм	DOMINATOR			



Решета

LEXION



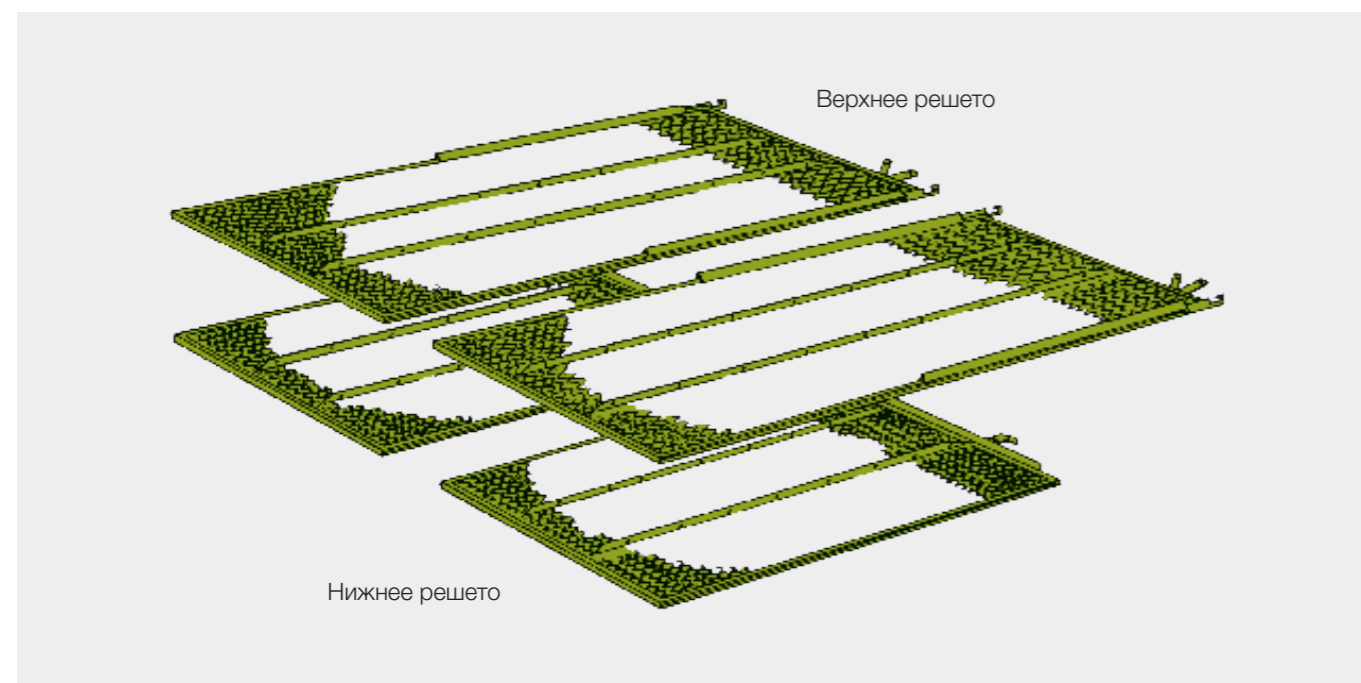
Верхние решета

Наименование	Исполнение	LW 1700	LW 1700	LW 1420	LW 1420
		1739 × 752 мм	JET STREAM 1855 × 773 мм	1739 × 612 мм	JET STREAM 1855 × 633 мм
Пластинчатое решето*	Длинные скосы		00 1808 001 0		00 1808 006 0
Пластинчатое решето	Длинные скосы	00 0736 060 4	00 0756 464 0	00 0736 182 4	00 0756 461 0
Пластинчатое решето	с глубокими зубьями/для кукурузы	00 0739 543 3	00 0756 460 0	00 0739 542 3	00 0756 463 0
Пластинчатое решето	TM 6	00 0736 058 2	00 0756 447 0	00 0736 054 2	00 0756 445 0

Нижние решета

Наименование	Исполнение	LW 1700	LW 1700	LW 1420	LW 1420
		1275 × 820 мм	JET STREAM 1536 × 772 мм	1275 × 680 мм	JET STREAM 1536 × 633 мм
Пластинчатое решето*	Короткие скосы		00 1808 002 1		00 1808 007 1
Пластинчатое решето	Короткие скосы	00 0736 061 2	00 0756 465 0	00 0736 183 2	00 0756 462 0
Пластинчатое решето	Кукуруза		00 1818 484 1		00 1818 483 1
Пластинчатое решето	TM 6	00 0736 059 0	00 0756 448 1	00 0736 055 0	00 0756 446 1

* Новое стандартное пластинчатое решето для LEXION с JET STREAM с года выпуска 2015 / 16



LW 1700 (ширина молотилки)	LEXION 8900 – 8700 / 6900 – 6600 JET STREAM LEXION 780 – 770 / 600 JET STREAM LEXION 760 (Тип C56) / 580 / 480 LEXION 670 – 640 / 560 – 540 / 460 – 440
LW 1420 (ширина молотилки)	LEXION 7700 – 7400 / 5500 – 5300 JET STREAM LEXION 760 (тип C65) / 750 – 740 / 570 JET STREAM LEXION 570 / 470 LEXION 630 – 620 / 530 – 510 / 430 – 410

Решета

TUCANO



Верхние решета

Наименование	Исполнение	LW 1580	LW 1320
		3-D решетный стан 1739 × 694 мм	3-D решетный стан 1739 × 564 мм
Пластинчатое решето	Длинные скосы	00 0553 541 1	00 0553 543 1
Пластинчатое решето	длиннозубое	00 0552 581 0	00 0552 580 0
Пластинчатое решето	TM 6	00 0552 583 0	00 0552 582 0

Нижние решета

Наименование	Исполнение	LW 1580	LW 1320
		3-D решетный стан 1739 × 694 мм	3-D решетный стан 1739 × 564 мм
Пластинчатое решето*	Короткие скосы	00 1808 992 0	00 1808 997 0
Пластинчатое решето	TM 6	00 0554 901 0	00 0554 900 0

* Новое стандартное пластинчатое решето для TUCANO с года выпуска 2016 / 17

LW 1580 (ширина молотилки)	TUCANO 580 / 570 / 480 – 470 / 450 – 440 / 340
LW 1320 (ширина молотилки)	TUCANO 560 / 430 – 420 / 330 – 320

Решета

MEGA / MEDION / DOMINATOR

Верхние решета

Наименование	Исполнение	LW 1580	LW 1580	LW 1320	LW 1320
		1739 × 760 мм	3-D решетный стан 1739 × 694 мм	1739 × 632 мм	3-D решетный стан 1739 × 564 мм
Пластинчатое решето	Длинные скосы	00 0600 118 1	00 0647 127 1	00 0646 097 0	00 0647 126 2
Пластинчатое решето	длиннозубое	00 0647 675 1	00 0647 676 2		00 0647 674 2
Пластинчатое решето	TM 6	00 0600 119 0	00 0647 125 0	00 0646 090 0	00 0647 124 0

Нижние решета

Наименование	Исполнение	LW 1580	LW 1320
		1275 × 762 мм	1275 × 632 мм
Пластинчатое решето	Короткие скосы	00 0600 117 4	00 0646 098 2
Пластинчатое решето	TM 6	00 0600 116 0	00 0646 092 0

Машины MEGA 360 / MEDION 340 / MEGA 350 / MEDION 330 – 310 оснащаются только трехмерными (3-D) решетными станам.

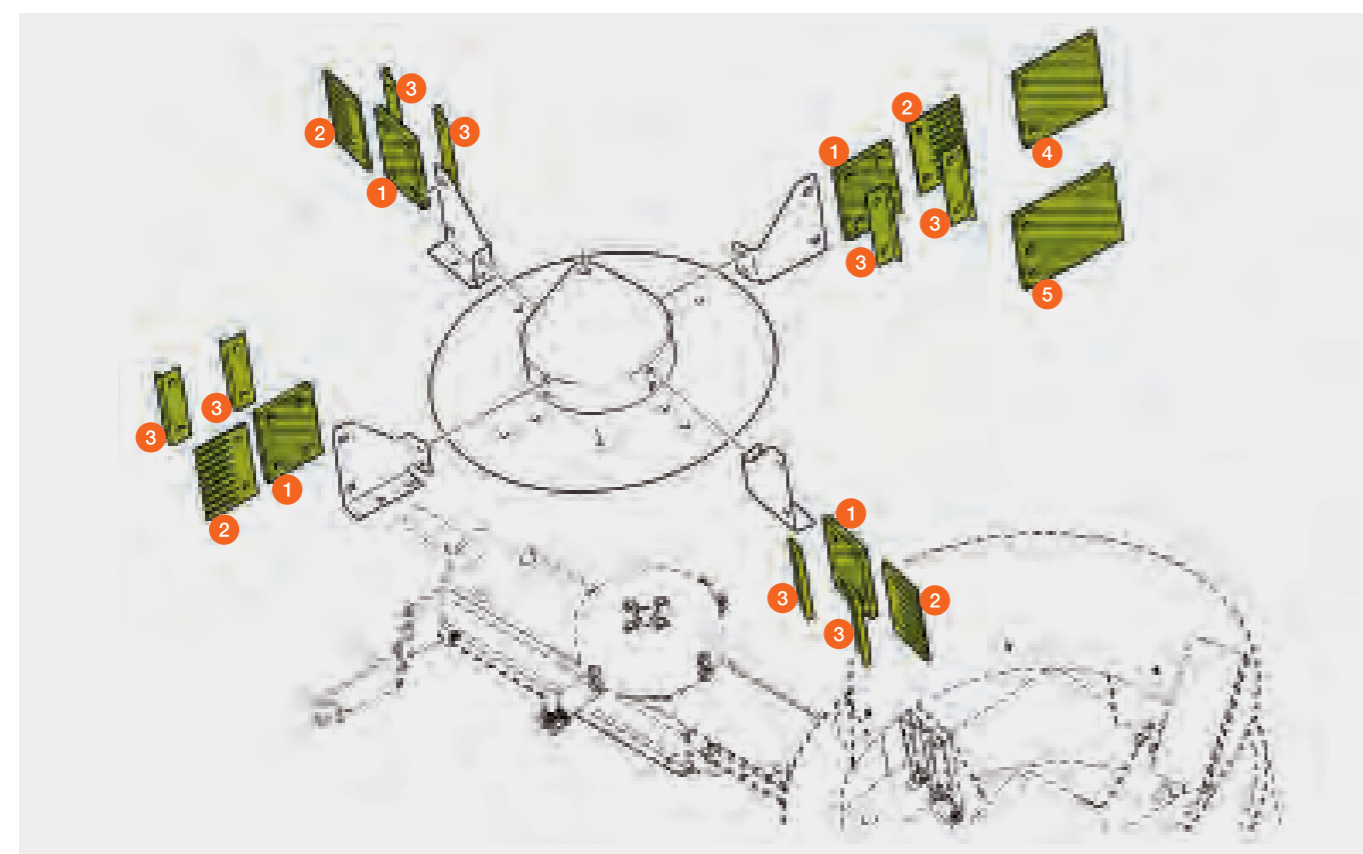
Распределитель половы

LEXION 8900 – 5300
 LEXION 780 – 770 / 600 / 580
 LEXION 760 – 740 / 570
 LEXION 670 – 640 / 560 – 540
 LEXION 630 – 620 / 530 – 510
 TUCANO

E05 / 0020 Распределитель половы универсальный / LEXION
 E05 / 0022 Подача половы в центробежный распределитель / LEXION
 E05 / 0025 Распределитель половы универсальный / TUCANO



№ поз.	Номер детали	Наименование	Количество	Размеры / Примечание
1	00 0731 375 0	Лопасть 127 × 90	8	E05 / 0022 для зерновых
2	00 1815 979 0	Палец 131 × 78 × 4	8	E05 / 0022 для зерновых
				LEXION 780 – 770 (Тип С76 и с С6601506)
				LEXION 760 – 750 (Тип С75 и с С6502320)
				LEXION 670 – 640 (с С6402417)
3	00 0730 094 1	Палец 131 × 83 × 4	8	E05 / 0022 для зерновых
				00 0730 097 1
4	00 0731 376 0	Лопасть 127 × 133	8	E05 / 0022 для кукурузы (G03 / 0011)
				E05 / 0020 универсальный
				TUCANO 570 / 480 – 470 / 450 – 440 / 340
				TUCANO 430 – 420 / 330 – 320
				00 0551 749 1
5	00 0797 777 2	Комплект лопастей 1 комплект = 4 штуки 128 × 220	2	E05 / 0020 универсальный
				LEXION 580 (до 58601530) LEXION 560 – 540 / 530 – 510

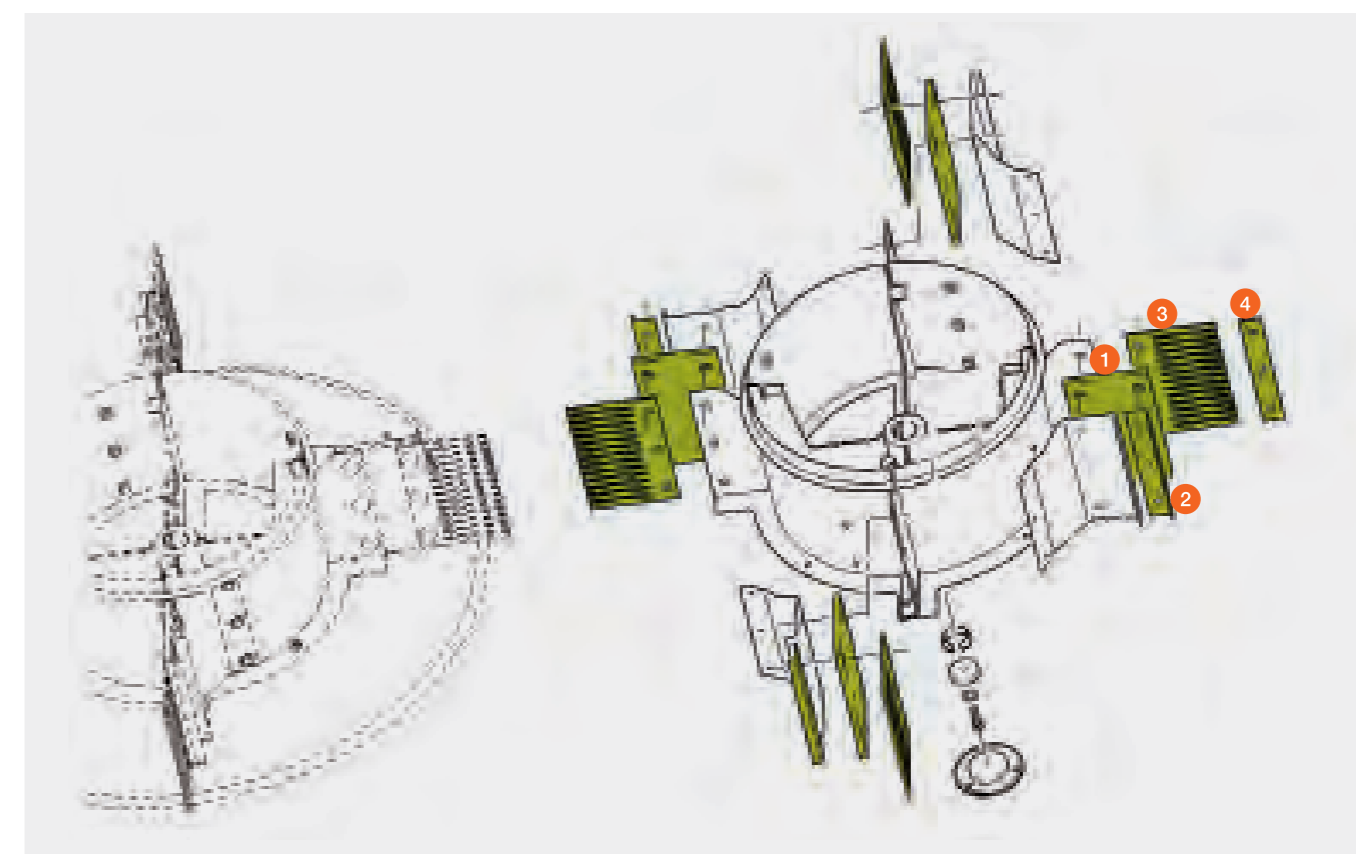


Центробежный распределитель G02 / 0065

LEXION 8900 – 5300
 LEXION 780 – 770 / 600 / 580
 LEXION 760 – 740 / 570
 LEXION 670 – 640 / 560 – 540

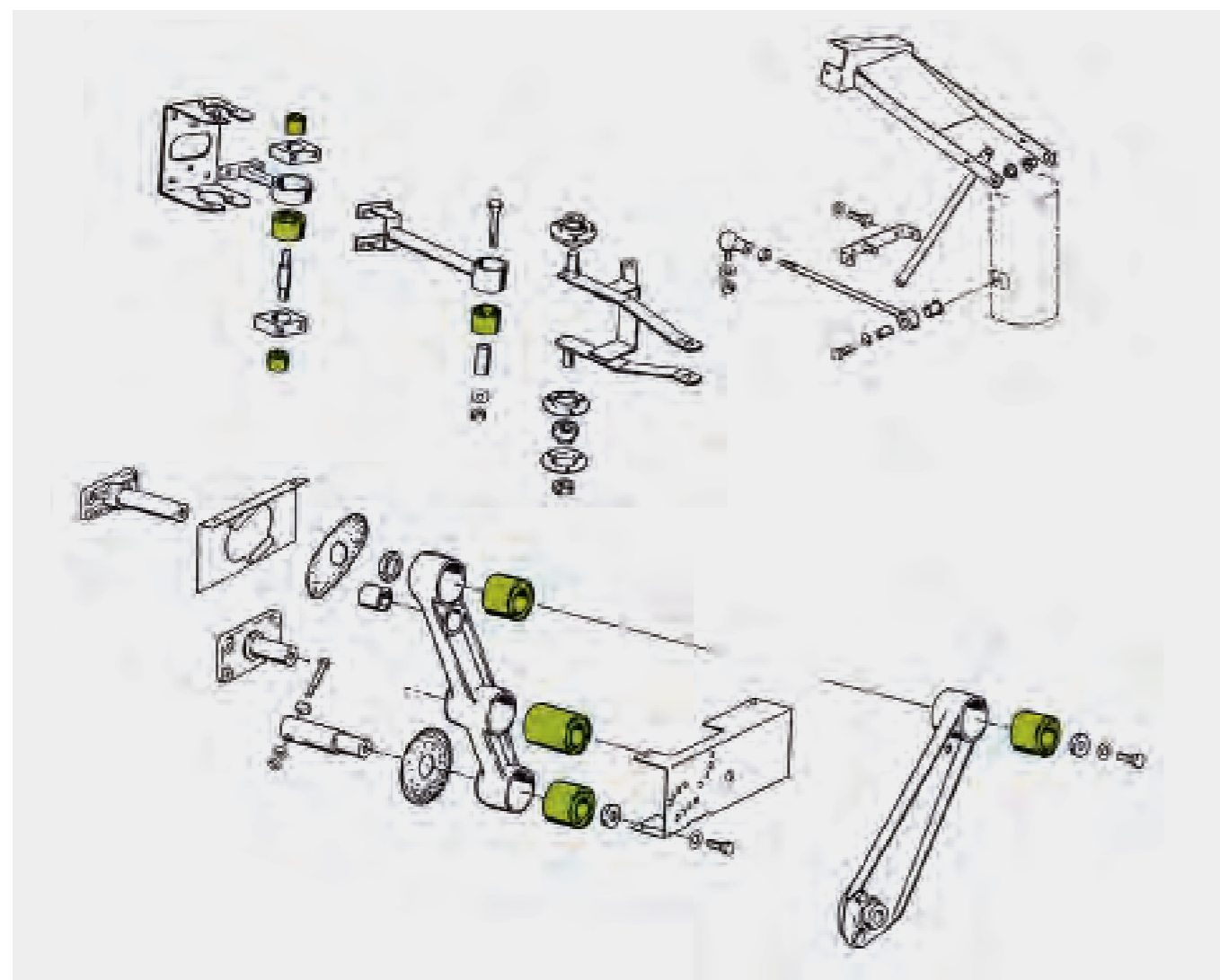


№ поз.	Номер детали	Наименование	Количество	Размеры / Примечание
1	00 0731 369 1 00 0731 378 1	Лопасть 195 × 141 Комплект для переоборудования 195 × 141	8 1	E05 / 0022 для кукурузы (G03 / 0011) / (G03 / 0120)
				LEXION 600 (до 58900614)
				LEXION 580 (до 58601814)
				LEXION 570 (до 58502179) LEXION 560 – 540 (до 58404645)
2	00 0731 377 0	Лопасть 195 × 163,5	8	E05 / 0022 для кукурузы (G03 / 0011) / (G03 / 0120)
				00 0740 506 0
3	00 0740 464 0	Планка	8	E05 / 0022 для кукурузы (G03 / 0011)
				LEXION 600 (до 58900614)
				LEXION 580 (до 58601814)
				LEXION 570 (до 58502179)
				LEXION 560 – 540 (до 58404645)
4	00 0749 024 0	Пальцевая лопасть	8	
4	00 0740 464 0	Планка	8	для кукурузы (G03 / 0011) / (G03 / 0120)



Подшипник Megu

LEXION / TUCANO / MEGA / MEDION / DOMINATOR



Примерные изображения

Номер детали	Наименование	Размеры Внутр. Ø/внеш. Ø/длина	Размеры / Примечание
00 0656 870 0	Подшипник Megu	12 × 30 × 28	Разбрасыватель соломы / многофункциональный рычаг LEXION / TUCANO
00 0554 840 0	Подшипник Megu	12 × 50 × 50	Доска транспортера справа + слева Отклонение верхнего решета при 3-D LEXION / TUCANO
00 1808 860 0	Подшипник Megu	12 × 60 × 68	Отклонение верхнего решета при 3-D LEXION 8900 – 5300
00 0757 665 1	Подшипник Megu	12 × 71 × 70	Доска транспортера, рама LEXION 780 – 770 / 760 / 600 / 570
00 0647 466 0	Подшипник Megu	14 × 35 × 32	Отклонение верхнего решета при 3-D LEXION / TUCANO / MEGA / MEDION / DOMINATOR

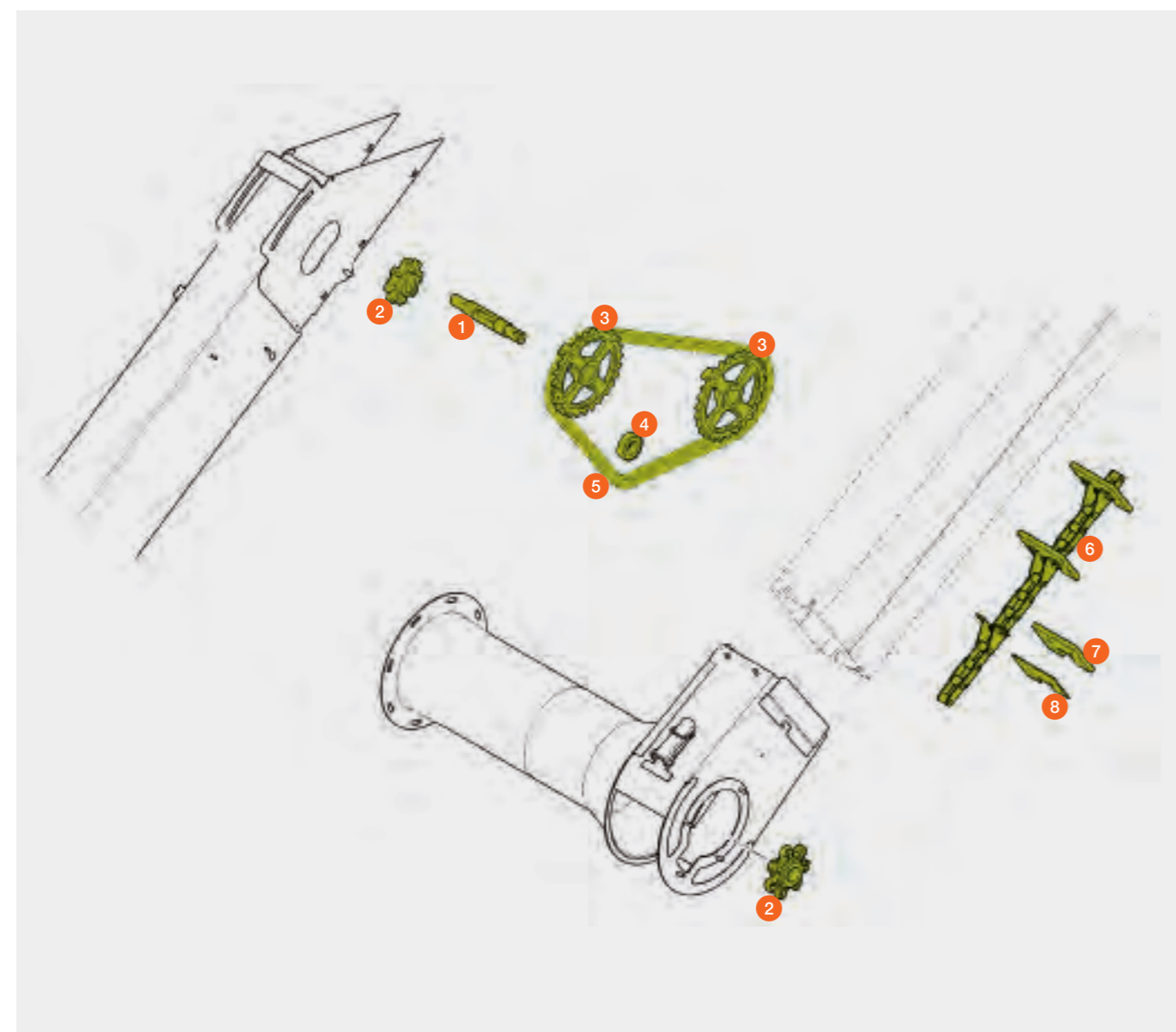
Номер детали	Наименование	Размеры Внутр. Ø/внеш. Ø/длина	Размеры / Примечание
00 0647 464 0	Подшипник Megu	16 × 32 × 17	Соломоизмельчитель, доска транспортера LEXION 580 / 480 Распределитель половы, доска транспортера LEXION 560 – 510 Подвеска рамы решета, справа + слева MEGA / MEDION / DOMINATOR
00 0647 465 0	Подшипник Megu	18 × 34 × 42	TUCANO подающая доска Подвеска рамы решета, справа + слева MEDION 340 (до 93400473) MEDION 330 – 310 (до 93201716) DOMINATOR / MEGA 202 – 218 I + II
00 0751 251 0	Подшипник Megu	18 × 40 × 25	Подвеска рамы решета, справа + слева LEXION / TUCANO
00 1803 262 0	Подшипник Megu	18 × 40 × 50	Подвеска рамы решета, справа + слева LEXION / TUCANO / MEGA 360 / 350 MEDION (от 93400474) (от 340 MEDION 330 – 310 93201717)
00 0751 252 0	Подшипник Megu	18 × 40 × 50	Подвеска рамы решета, справа + слева LEXION / TUCANO / MEGA 360 / 350 MEDION 340 (с 93400474) MEDION 330 – 310 (с 93201717)
00 0647 468 0	Подшипник Megu	20 × 45 × 30	Отклонение верхнего решета при 3-D MEGA / MEDION / DOMINATOR
00 0751 254 0	Подшипник Megu	20 × 60 × 50	Отклонение верхнего решета при 3-D LEXION / TUCANO
00 0751 335 0	Подшипник Megu	21 × 41 × 50	Доска транспортера, рама LEXION
00 0634 952 1	Подшипник Megu	25 × 40 × 19,3	Привод молотильного барабана LEXION / TUCANO
00 0647 467 0	Подшипник Megu	25 × 40 × 40	Отклонение верхнего решета при 3-D MEGA / MEDION / DOMINATOR
00 0647 429 0	Подшипник Megu	25 × 50 × 50	Качающийся рычаг LEXION / TUCANO / MEGA / MEDION / DOMINATOR
00 0751 253 0	Подшипник Megu	25 × 50 × 56	Отклонение верхнего решета при 3-D LEXION / TUCANO
00 0687 355 0	Подшипник Megu	25 × 55 × 60	Качающийся рычаг LEXION
00 1803 263 0	Подшипник Megu	36 × 70 × 65	Привод качающихся рычагов LEXION / TUCANO
00 0647 430 0	Подшипник Megu	36 × 70 × 65	Привод качающихся рычагов LEXION / TUCANO / MEGA / MEDION / DOMINATOR
00 1803 264 0	Подшипник Megu	36 × 70 × 90	Привод качающихся рычагов LEXION / TUCANO
00 0647 431 0	Подшипник Megu	36 × 70 × 90	Привод качающихся рычагов LEXION / TUCANO / MEGA / MEDION / DOMINATOR
00 0764 078 0	Подшипник Megu	45 × 75 × 100	Опора резиновой полугусеницы LEXION

Элеватор

LEXION 8900 – 8700 (Тип С86)
 LEXION 7700 – 7400 (Тип С85)
 LEXION 6800 – 6500 (Тип С84)
 LEXION 5500 – 5300 (Тип С83)



№ поз.	Номер детали	Наименование	Размеры / Примечание
1	00 1820 024 0	Вал	207,5 мм / 32 Ø
2	00 0749 215 1	Звездочка	8 зубьев / Ø 32
3	00 1820 575 2	Звездочка	10В1 / 27 зубьев
4	00 0509 990 0	Стяжная колодка	
5	00 1820 565 1	Роликовая цепь	10В1 / 74 рол.
6	00 1820 549 0	Цепь трансп. в сборе	Ø пальца 6,9 / 174 рол. / 42 пл.
7	00 1803 967 0	Рабочая пластина	118 × 93 × 9
8	00 0636 208 2	Подкладка	82 × 30 × 2

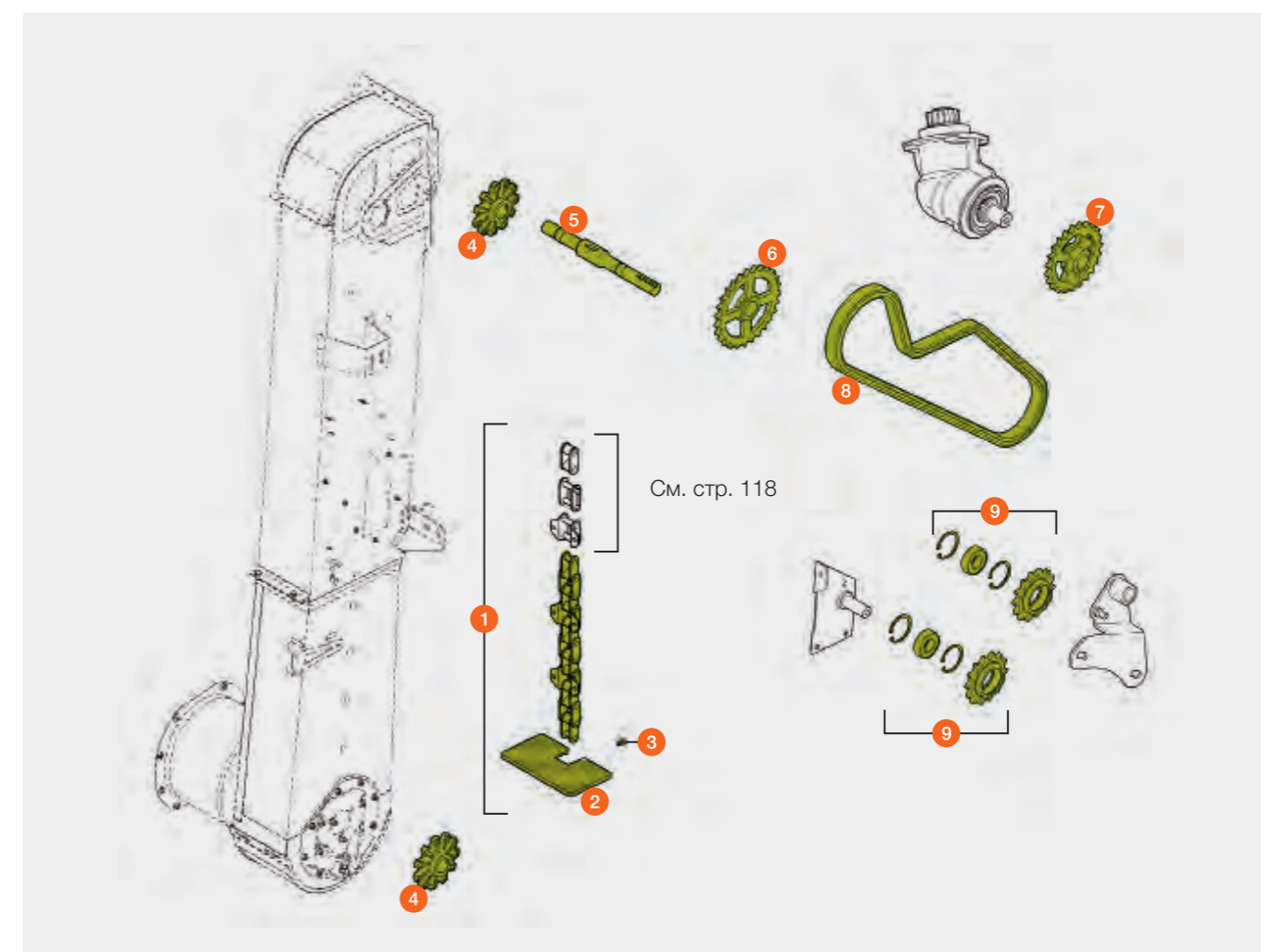


Зерновой элеватор

LEXION 8900 – 8700 (Тип С86)
 LEXION 7700 – 7400 (Тип С85)
 LEXION 6800 – 6500 (Тип С84)
 LEXION 5500 – 5300 (Тип С83)



№ поз.	Номер детали	Наименование	Размеры / Примечание
1	00 1820 546 1	Цепь трансп. в сборе	Разм. 80 / 162 рол. (Тип С86)
	00 1820 547 1	Цепь трансп. в сборе	Разм. 59 / 162 рол. (Тип С85 / С84 / С83)
2	00 1820 540 1	Рабочая пластина	242,5 × 144,5 (Тип С86)
	00 1820 541 1	Рабочая пластина	189 × 144,5 (Тип С85 / С84 / С83)
3	00 0216 369 0	Винт с цилин. головкой	М 8 × 12 Мк
4	00 0600 073 2	Звездочка	11 зубьев / Ø 44 (Тип С86)
	00 0600 087 1	Звездочка	11 зубьев / Ø 39 (Тип С85 / С84 / С83)
5	00 1820 343 2	Вал	372,5 мм / 44 Ø (Тип С86)
	00 1820 357 2	Вал	319 мм / 39 Ø (Тип С85 / С84 / С83)
6	00 1820 571 1	Звездочка	12В1 / 27 зубьев
7	00 1820 570 1	Звездочка	12В1 / 23 зуба
8	00 1820 560 0	Роликовая цепь	шаг 19,5 / 86 рол.
9	00 0818 766 0	Натяжная звездочка в сборе	12В1 / 14 зубьев



Элеватор

LEXION 780 – 770 / 760 (Тип С75 / С65) / 750 – 740

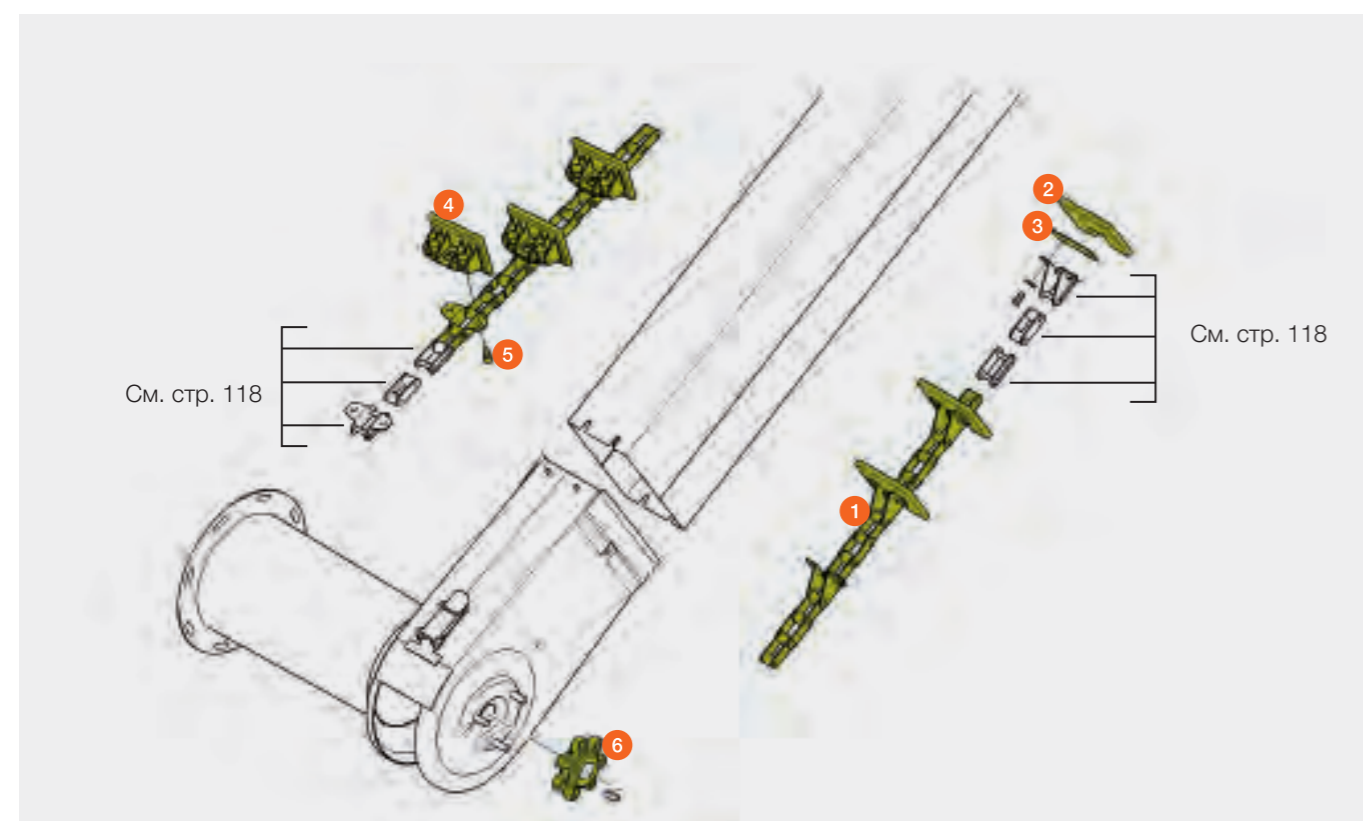
LEXION 600

LEXION 570 (с № маш. 58500093 – 58500107)

LEXION 570 (с № маш. 58500163)



№ поз.	Номер детали	Наименование	Размеры / Примечание
1	00 0601 820 0	Цепь трансп. в сборе	Ø пальца 6,9 / 170 рол. / 41 пл.
2	00 0619 298 3	Рабочая пластина	LEXION 780 – 770 (тип С66) / 760 (тип С65) LEXION 770 (с С5900088) LEXION 750 – 740 (с С5500205) LEXION 570 / LEXION 600 (до 58900759 / с 58900815) (до 58900946 / с 58900962)
3	00 0636 208 2	Подкладка	LEXION 780 – 770 (тип С66) / 760 (тип С65) LEXION 770 (с С5900088) LEXION 750 – 740 (с С5500205) LEXION 570 / LEXION 600 (до 58900759 / с 58900815) (до 58900946 / с 58900962)
4	00 0795 568 2	Рабочая пластина	LEXION 770 (до С5900087) LEXION 750 – 740 (до С5500204) LEXION 600 (с 58900760 по 58900814) (с 58900947 по 58900961)
5	00 0211 328 0	Винт с цилин. головкой М 8 × 16 МК	LEXION 770 (до С5900087) LEXION 750 – 740 (до С5500204) LEXION 600 (с 58900760 по 58900814) (с 58900947 по 58900961)
6	00 0674 143 6	Звездочка	7 зубьев / Ø 30



Элеватор

LEXION 760 (Тип С56) / 670 – 640 / 630 – 620

LEXION 580

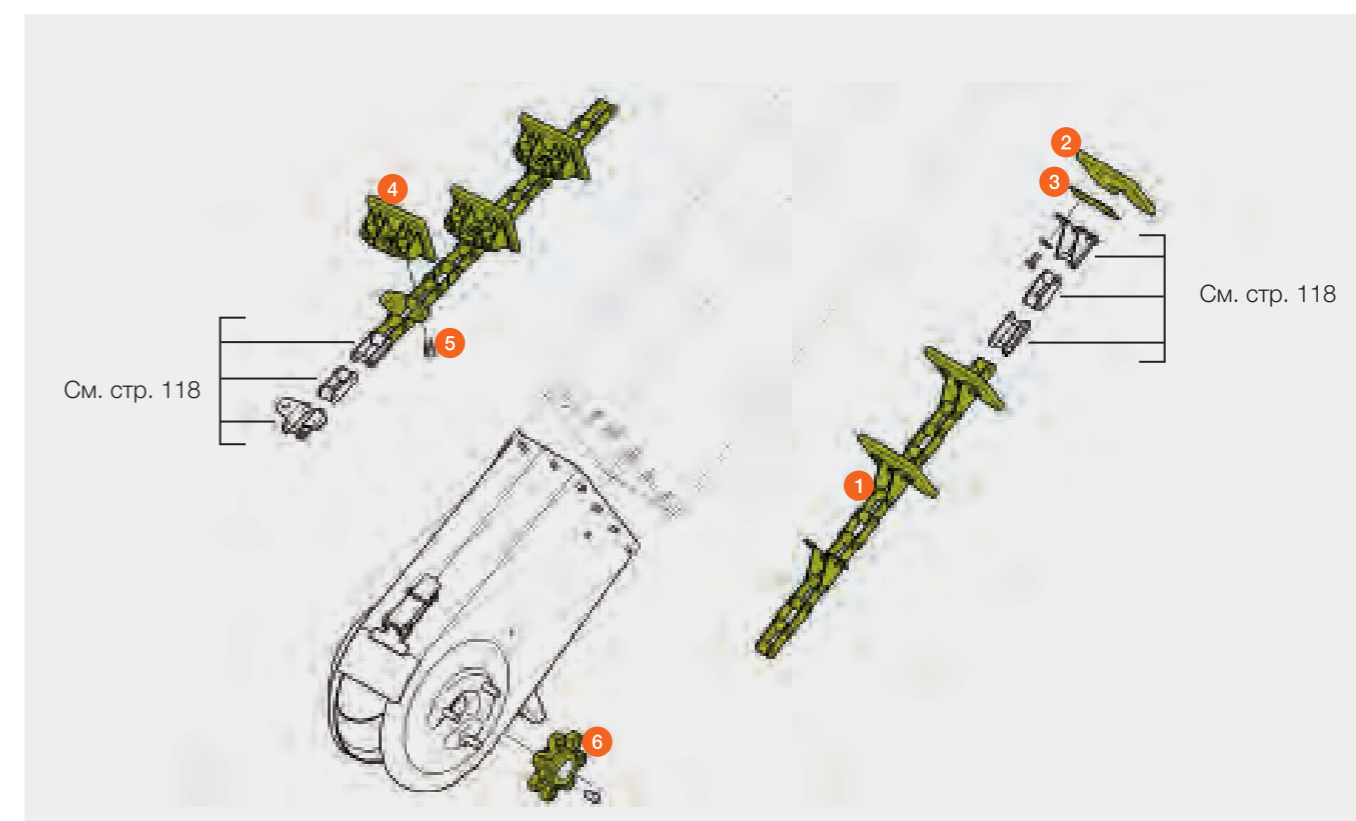
LEXION 570 (до № маш. 58500092)

LEXION 570 (с № маш. 58500108 – 58500162)

LEXION 560 – 510 / 480 – 405



№ поз.	Номер детали	Наименование	Размеры / Примечание
1	00 0601 819 0	Цепь трансп. в сборе	Ø пальца 6,9 / 162 звена / 40 пл.
2	00 0619 298 3	Рабочая пластина	
3	00 0636 208 2	Подкладка	
4	00 0795 568 2	Рабочая пластина	LEXION 760 (до С5600074) LEXION 670 – 640 (до С5400165) LEXION 630 – 620 (до С5300039)
5	00 0211 328 0	Винт с цилиндрической головкой М8 × 16 - МК	LEXION 760 (до С5600074) LEXION 670 – 640 (до С5400165) LEXION 630 – 620 (до С5300039)
6	00 0674 143 6	Звездочка	7 зубьев / Ø 30

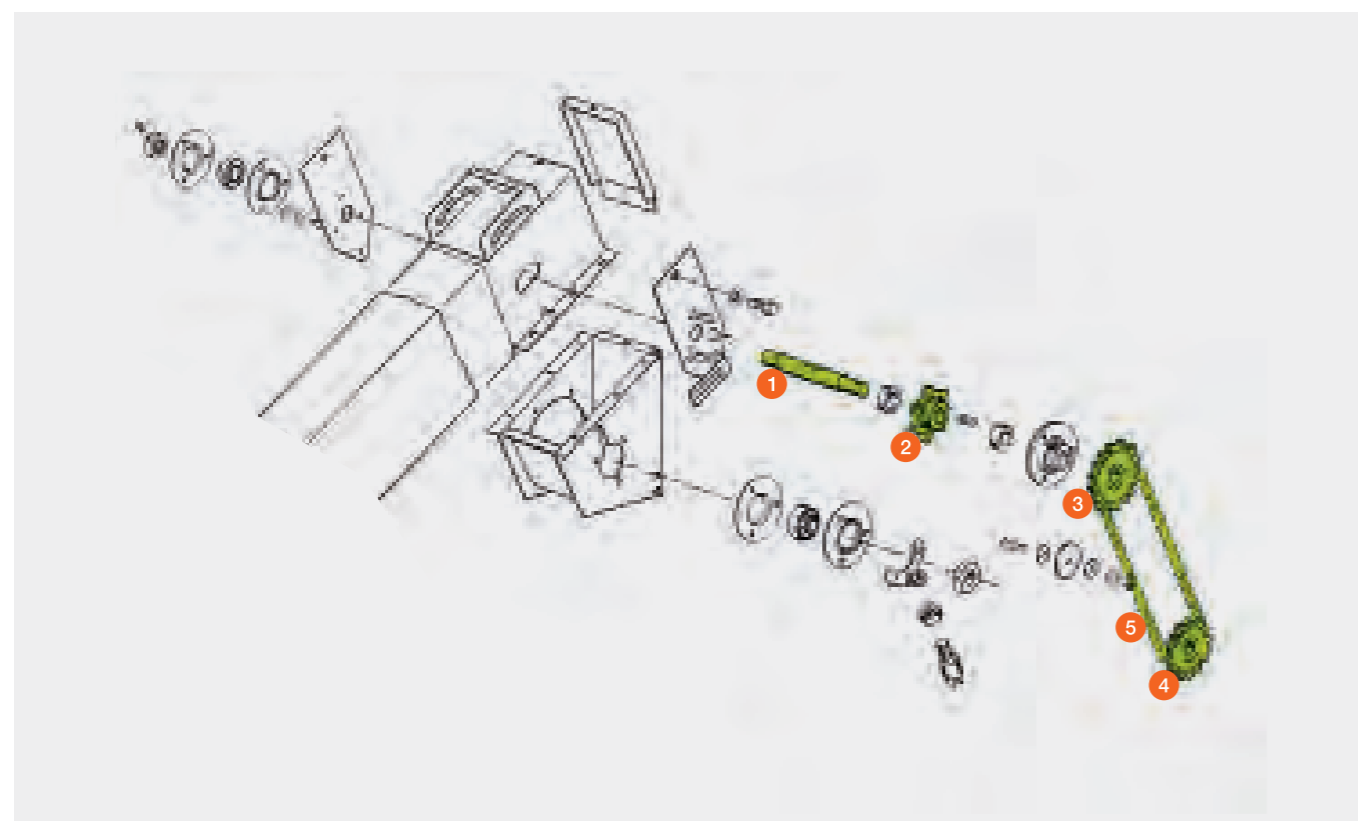


Элеватор

LEXION



№ поз.	Номер детали	Наименование	Размеры / Примечание
1	00 0735 331 1	Вал	
2	00 0678 856 4	Звездочка	
3	00 0748 596 0	Звездочка	23 зуба
4	00 0748 595 0	Звездочка	20 зубьев
5	00 0642 492 2	Роликовая цепь	LEXION 780 – 740 / 670 – 620 LEXION 600 / 580 – 510 LEXION II 480 – 410 LEXION 480 (с 46600488) LEXION 460 – 440 (с 45401987) LEXION 430 – 415 (с 45301287) LEXION 415 – 405 (с 45200697)
	00 0216 124 1	Роликовая цепь	LEXION 480 (с 46600042 по 46600488) LEXION 460 – 440 (с 45400029 по 45401986) LEXION 430 – 415 (до 45301286) LEXION 415 – 405 (до 45200696)

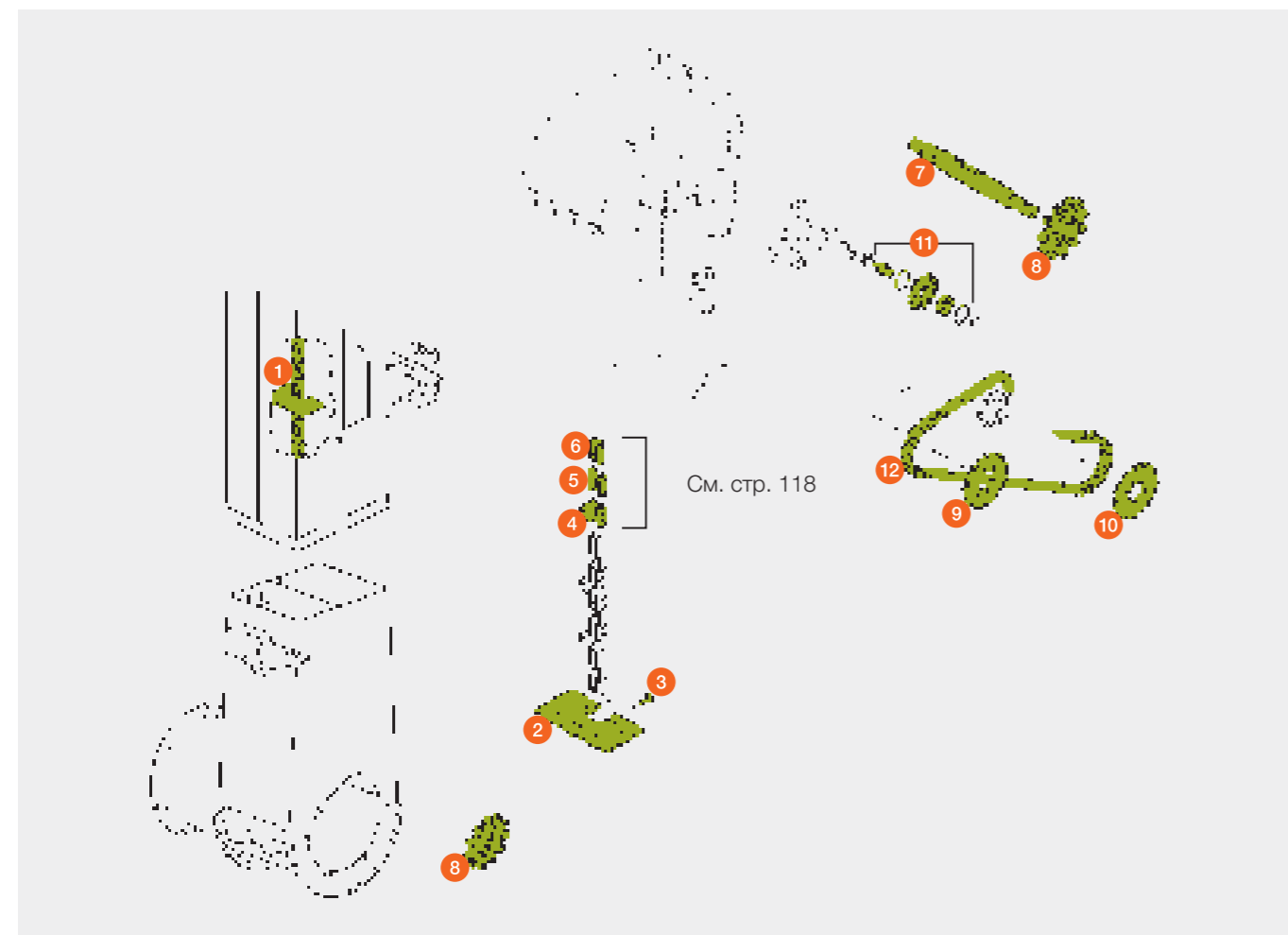


Зерновой элеватор

LEXION 780 – 770 / 760 (тип С75 / С65) / 600



№ поз.	Номер детали	Наименование	Размеры / Примечание
1	00 0601 198 0	Цепь трансп. в сборе	Ø пальца 10,19 / 158 рол. / 39 пл.
	00 0757 208 2	Транспортерная цепь	без глестин транспортера
2	00 0757 207 2	Рабочая пластина	
3	00 0211 328 0	Винт с цилин. головкой	M 8 × 16 МК
4	00 0795 361 0	Фронтальная угловая накладка	Ø пальца 10,19 / 38,4 Т
5	00 0795 359 0	Звено замыкающее	Ø пальца 10,19 / 38,4 Т
6	00 0795 360 0	Внутреннее звено цепи	38,4 Т
7	00 0795 260 2	Вал	
8	00 0600 073 2	Звездочка	LEXION 780 – 770 / 760 (тип С75 – С65)
	00 0757 235 2	Звездочка	LEXION 770 (тип С59) / 600
9	00 0795 262 0	Звездочка	LEXION 780 – 770 / 600
	00 1803 860 0	Звездочка	LEXION 760 (тип С75 – С65)
10	00 0795 262 0	Звездочка	LEXION 780 – 770 / 600
	00 0735 949 2	Звездочка	LEXION 760 (тип С75 – С65)
11	00 0818 766 0	Натяжная звездочка в сборе	LEXION 780 – 770 / 600
	00 0809 053 1	Натяжная звездочка	LEXION 760 (тип С75 – С65)
12	00 0795 266 1	Роликовая цепь	LEXION 780 – 770 / 600
	00 1803 864 0	Роликовая цепь	LEXION 760 (тип С75 – С65)



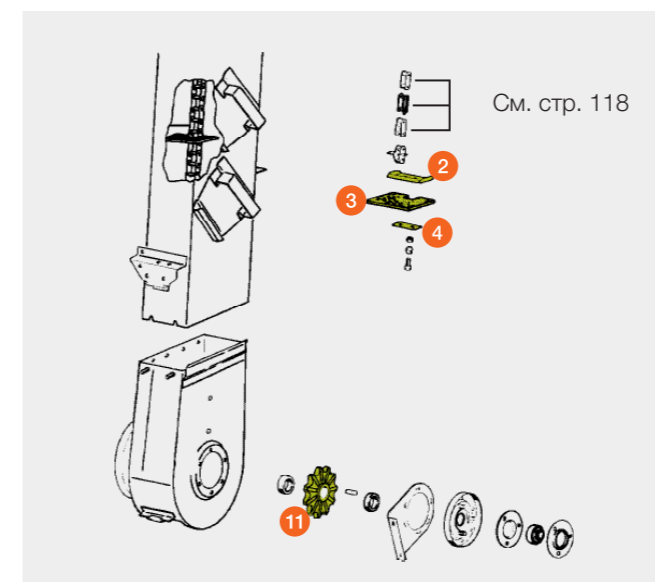
Зерновой элеватор

LEXION

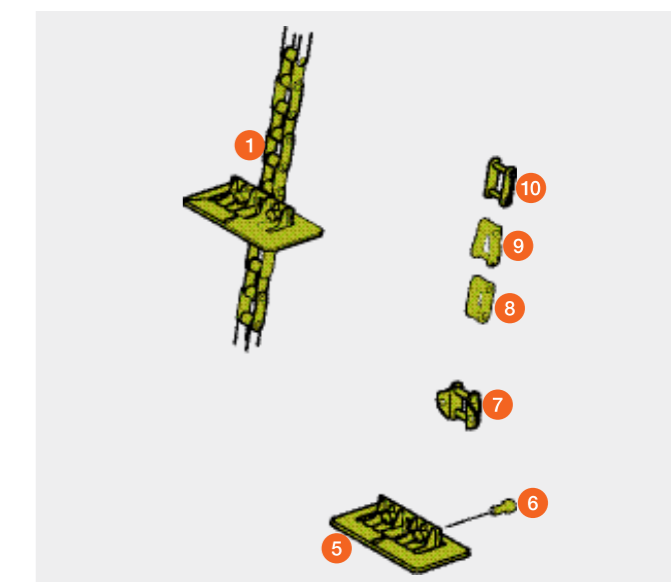


№ поз.	Номер детали	Наименование	Размеры	Примечание
1	00 0601 216 0	Цепь трансп. в сборе	Ø пальца 8,3 / 164 рол. / 41 пл.	LEXION 760 (тип С56) / 670 – 620 LEXION 580 – 410
	00 0601 237 0	Цепь трансп. в сборе	Ø пальца 8,3 / 164 рол. / 40 пл.	LEXION 750 – 740 LEXION 570 (с 58500163) (с 58500093 по 58500107)
2	00 0735 936 1	Подкладка		
3	00 0735 935 3	Рабочая пластина		
4	00 0676 770 0	Пластина		
5	00 0757 219 1	Рабочая пластина	154 × 124,5 × 50	
6	00 0211 328 0	Винт с цилин. головкой	M 8 × 16 – МК	
7	00 0795 363 0	Фронтальная угловая накладка		
8	00 0680 611 1	Внутреннее звено цепи		
9	00 0680 584 1	Замок цепи, изогн.		
10	00 0603 949 1	Звено замыкающее		
11	00 0600 087 1	Звездочка	11 зубьев / Ø 39	LEXION 670 – 640 (тип С74 / С64) LEXION 630 – 620 (тип С73 / С63)
	00 0795 449 0	Звездочка	11 зубьев / Ø 39	LEXION 760 (тип С56) – 620 LEXION 580 (с 58600532) LEXION 570 (с 58500163) (с 58500093 по 58500107) LEXION 560 – 540 (с 58401117) LEXION 530 – 510 (с 58300414)
00 0735 895 0	Звездочка	11 зубьев / Ø 35	LEXION 580 (до 58600531) LEXION 570 (до 58500092) (с 58500108 по 58500162) LEXION 560 – 540 (до 58401116) LEXION 530 – 520 (до 58300413) LEXION 480 – 410	

Для старых типов

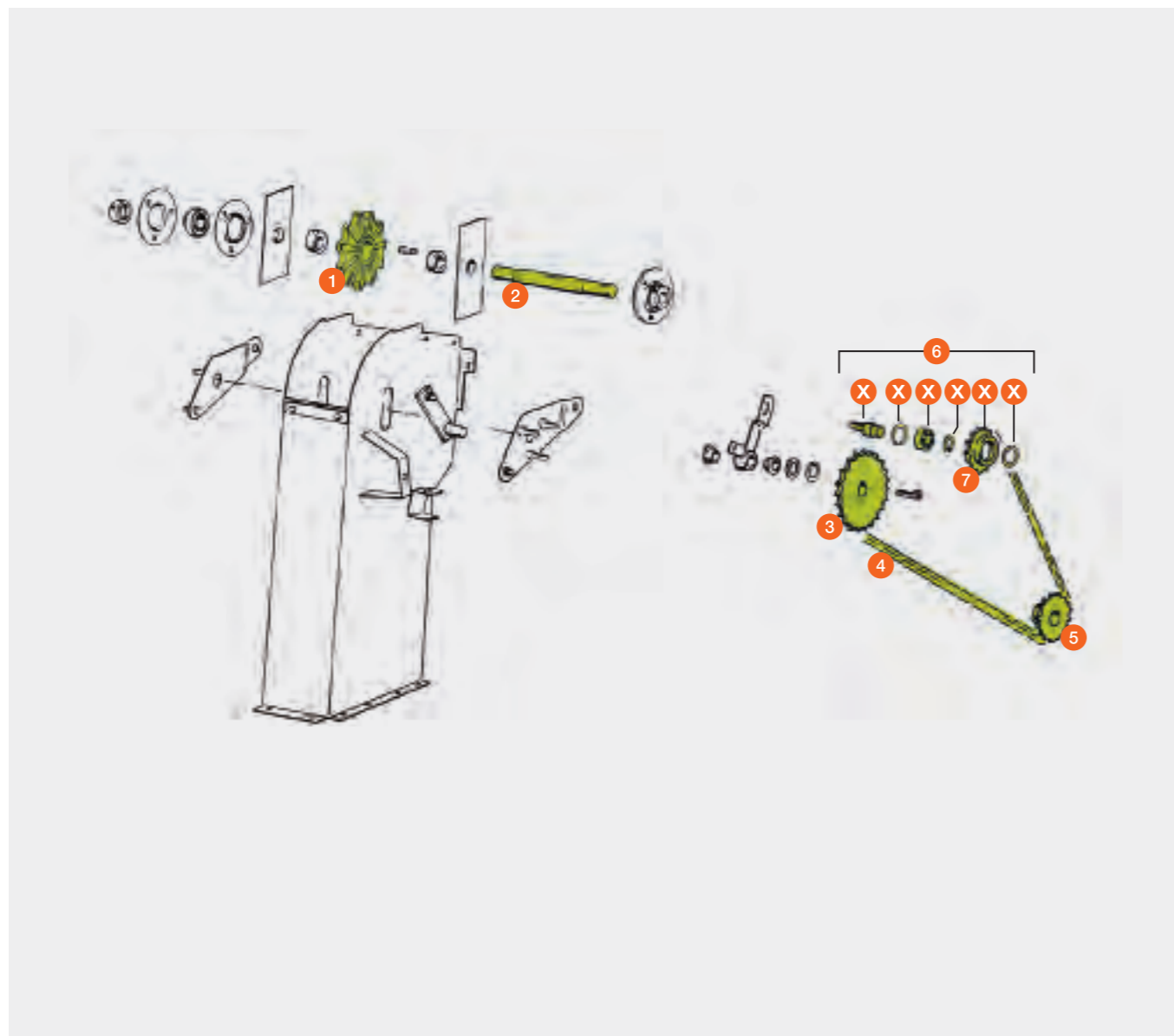


Для новых типов



Зерновой элеватор

LEXION

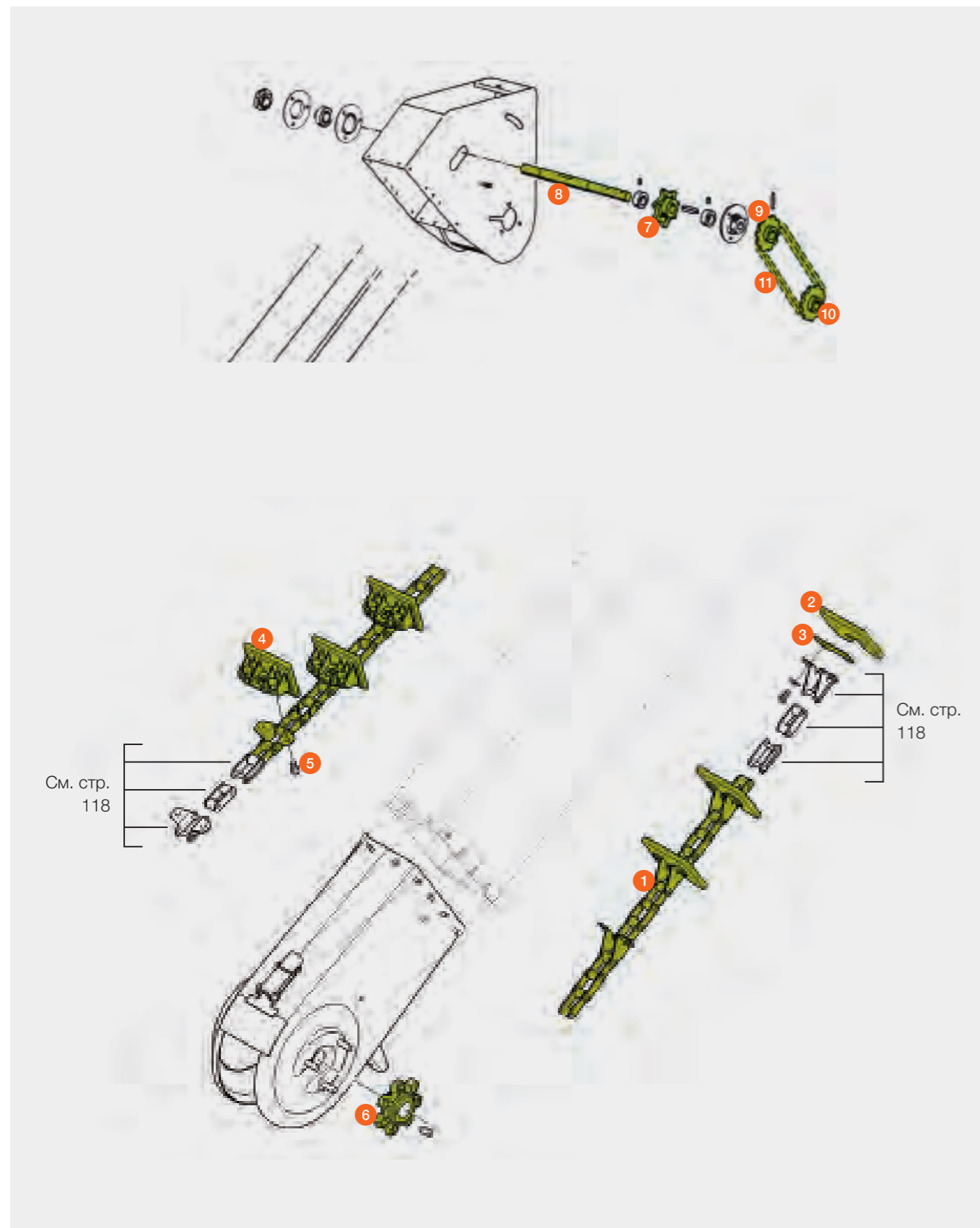


№ поз.	Номер детали	Наименование	Размеры / Примечание
1	00 0600 085 2	Звездочка 11 зубьев	LEXION 670 – 640 (тип С74 / С64) LEXION 630 – 620 (тип С73 / С63)
	00 0735 895 0	Звездочка 11 зубьев	LEXION 760 (тип С56) – 620 LEXION 580 – 510 LEXION II 480 (с 54600815) LEXION 470 (с 54500233) LEXION II 460 – 440 (с 54401700) LEXION II 430 – 410 (с 54300625)
	00 0735 896 0	Звездочка 11 зубьев	LEXION II 480 (до 54600814) LEXION 470 (до 54500232) LEXION II 460 – 440 (до 54401699) LEXION II 430 – 410 (до 54300624) LEXION 480 – 410

№ поз.	Номер детали	Наименование	Размеры / Примечание					
2	00 0757 105 0	Вал	LEXION 760 (тип С56) – 620 LEXION 580 – 510 LEXION II 480 – 410 LEXION 480 (с 46600930) LEXION 460 – 440 (с 45403262) LEXION 430 – 415 (с 45302027) LEXION 410 – 405 (с 45200867)					
			00 0757 003 0	Вал	LEXION 480 (до 46600929) LEXION 460 – 440 (до 45403261) LEXION 430 – 415 (до 45302026) LEXION 410 – 405 (до 45200866)			
			3	00 0757 271 0	Звездочка 24 зуба	LEXION 760 (тип С56) – 620 LEXION 580 – 510 LEXION II 480 – 410 LEXION 480 (с 46600930) LEXION 460 – 440 (с 45403262) LEXION 430 – 415 (с 45302027) LEXION 410 – 405 (с 45200867)		
						00 0754 316 0	Звездочка 24 зуба	LEXION 480 (с 46600166 по 46600929) LEXION 460 – 440 (с 45400536 по 45403261) LEXION 430 – 415 (с 45300042 по 45302026) LEXION 410 – 405 (с 45200017 по 45200866)
						00 0735 948 0	Звездочка 29 зубьев	LEXION 480 (до 46600165) LEXION 460 – 440 (до 45400535) LEXION 430 – 415 (до 45302041) LEXION 410 – 405 (до 45200016)
4	00 0754 315 2	Роликовая цепь 90 рол.						LEXION 760 (тип С56) – 620 LEXION 580 – 510 LEXION II 480 – 410 LEXION 480 (с 46600166) LEXION 460 – 440 (с 45400536) LEXION 430 – 415 (с 45300042) LEXION 410 – 405 (с 45200017)
			00 0735 940 1	Роликовая цепь 92 рол.	LEXION 480 (до 46600165) LEXION 460 – 440 (до 45400535) LEXION 430 – 415 (до 45302041) LEXION 410 – 405 (до 45200016)			
5	00 0735 949 2	Звездочка 17 зубьев						
6	00 0809 052 2	Звездочка цепной передачи в сборе	все детали X					
7	00 0809 053 1	Звездочка цепной передачи						

Элеватор

TUCANO / MEGA / MEDION / DOMINATOR



№ поз.	Номер детали	Наименование	Размеры / Примечание
1	00 0601 723 0	Элеваторная цепь	TUCANO 580 – 570 / 560 / 480 – 470 / 450 – 440 / 430 – 420 MEGA 360 / 350 MEGA II 218 – 202 / MEGA 218 – 202
	00 0601 450 0	Элеваторная цепь	TUCANO 340 / 330 – 320
	00 0601 617 0	Элеваторная цепь	MEDION 340 – 310 DOMINATOR 108 VX – 88 VX / 118 – 88
2	00 0619 298 3	Рабочая пластина	9 × 80 × 107
3	00 0642 658 2	Подкладка	3 × 90 × 120
	00 0605 449 1	Подкладка	2 × 56 × 130
	00 0672 631 1	Подкладка	2 × 30 × 110
	00 0636 208 2	Подкладка	2 × 30 × 82
4	00 0795 568 2	Рабочая пластина	TUCANO 480 – 470 (до 84006277)
5	00 0211 328 0	Винт с цилин. головкой	TUCANO 480 – 470 (до 84006277)
6	00 0674 143 6	Звездочка внизу	7 зубьев / В = 30 мм
7	00 0678 856 4	Звездочка сверху	7 зубьев / В = 26 мм
8	00 0735 331 1	Вал	TUCANO MEDION 340 (с 93400474) MEDION 330 – 310 (с 93201717)
	00 0725 458 1	Вал	MEGA 360 / 350 MEDION 340 (с 93400264 по 93400473) MEDION 330 – 310 (с 93200982 по 93201716) MEGA II 218 – 208 (с 94503000) MEGA II 204 – 203 (с 93503000)
	00 0600 641 0	Вал	MEDION 340 (до 93400263) MEDION 330 – 310 (до 93200981) MEGA II 218 – 208 (до 94502396) MEGA II 204 – 203 (до 93502701) MEGA II 202 / MEGA 218 – 202 DOMINATOR 108 VX – 88 VX / 118 – 88
9	00 0748 596 0	Звездочка 23 зуба	TUCANO 580 – 570 / 560 / 450 – 440 / 430 – 420 (тип LXX / COX)
	00 0557 107 1	Звездочка 13 зубьев	TUCANO 480 / 470 (тип 840)
	00 0600 967 3	Звездочка 11 зубьев	
10	00 0748 595 0	Звездочка 20 зубьев	TUCANO 580 – 570 / 560 / 450 – 440 / 430 – 420 (тип LXX / COX)
	00 0600 967 3	Звездочка 11 зубьев	
11	00 2310 655 1	Роликовая цепь 60 рол.	TUCANO 580 – 570 / 560 / 450 – 440 / 430 – 420 (тип LXX / COX)
	00 0557 113 1	Роликовая цепь 36 рол.	TUCANO 480 / 470 (тип 840)
	00 0600 981 0	Роликовая цепь 34 рол.	

Зерновой элеватор

TUCANO 580 – 570 / 560 / 480 – 470

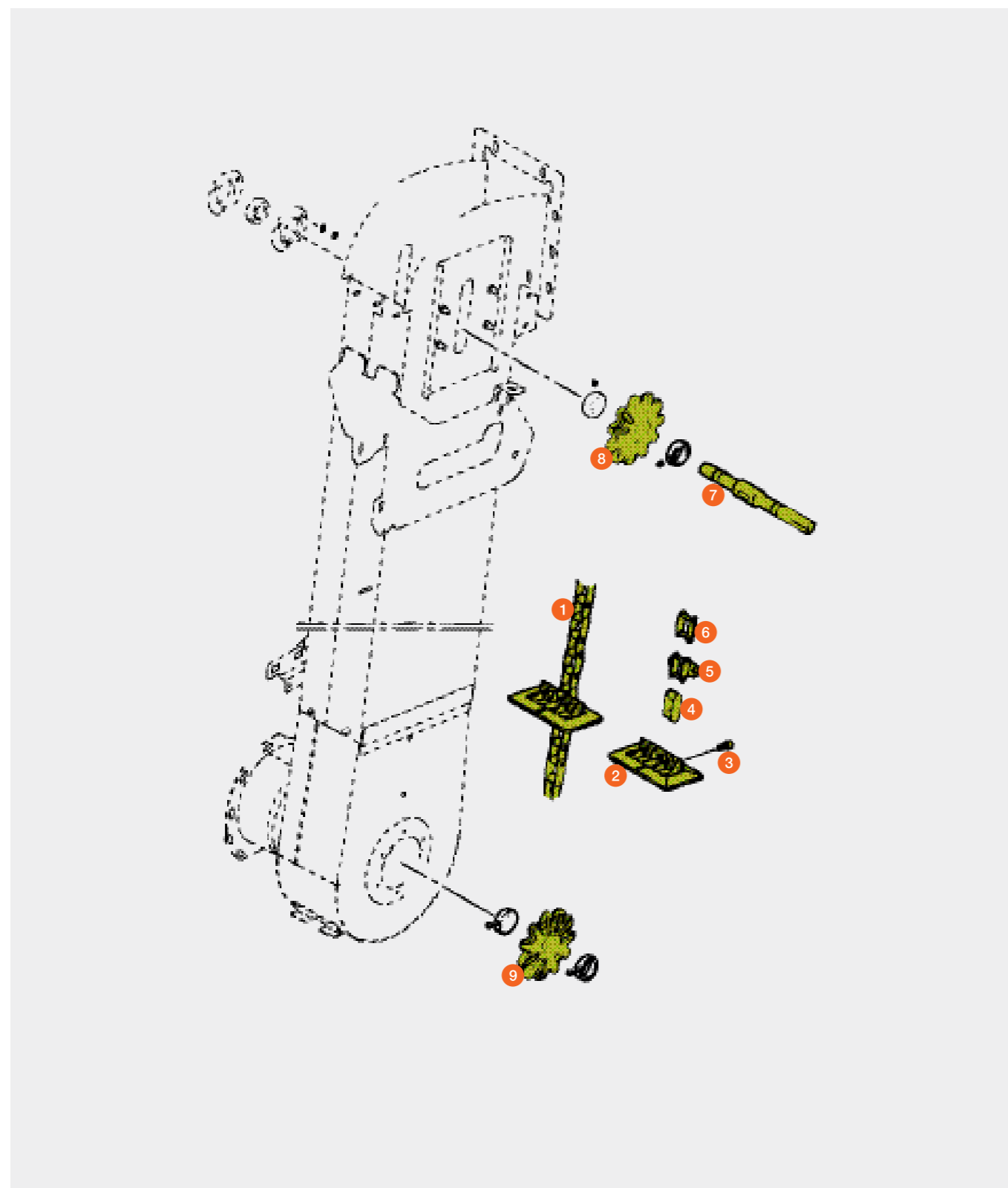
TUCANO 450 – 440 (с № маш. 83900403 – 83900412)

TUCANO 450 – 440 (с № маш. 83900610)

TUCANO 430 – 420 (с № маш. 83800310)

TUCANO 340 (с № маш. 83401112)

TUCANO 330 – 320 (с № маш. 83200515)



№ поз.	Номер детали	Наименование	Ø пальца / Размеры		Примечание	
1	00 2314 499 0	Цепь трансп. в сборе	8,3	152 рол.	TUCANO	(Тип LXX / C0X)
	00 0601 204 0	Цепь трансп. в сборе	8,3	142 рол.	TUCANO	(Тип 8XX)
	00 0601 552 0	Цепь трансп. в сборе	6,9	138 рол.	TUCANO 330 – 320	(до 83201936)
2	00 0757 219 1	Рабочая пластина	154 × 124,5 × 50			
	00 0553 462 1	Рабочая пластина	154 × 100 × 50		TUCANO 330 – 320	(до 83201936)
3	00 0211 328 0	Винт с цилин. головкой	M 8 × 16 MK			
4	00 0680 611 1	Внутреннее звено цепи	8,3			
	00 0002 866 0	Внутреннее звено цепи	6,9		TUCANO 330 – 320	(до 83201936)
5	00 0795 363 0	Угловая накладка	8,3			
	00 0553 464 0	Угловая накладка	6,9		TUCANO 330 – 320	(до 83201936)
6	00 0603 949 1	Звено замыкающее	8,3			
	00 0002 860 0	Звено замыкающее	6,9		TUCANO 330 – 320	(до 83201936)
7	00 0556 426 1	Вал	26 × 310			
8	00 0735 896 0	Звездочка	11 зубьев	26 Ø		
	00 0678 856 4	Звездочка	7 зубьев	26 Ø	TUCANO 330 – 320	(до 83201936)
9	00 0600 087 1	Звездочка	11 зубьев	39 Ø	TUCANO	(Тип LXX)
	00 0735 895 0	Звездочка	11 зубьев	35 Ø		
	00 0674 406 3	Звездочка	7 зубьев	35 Ø	TUCANO 330 – 320	(до 83201936)

Зерновой элеватор

TUCANO 450 – 440 (до № маш. 83900402)

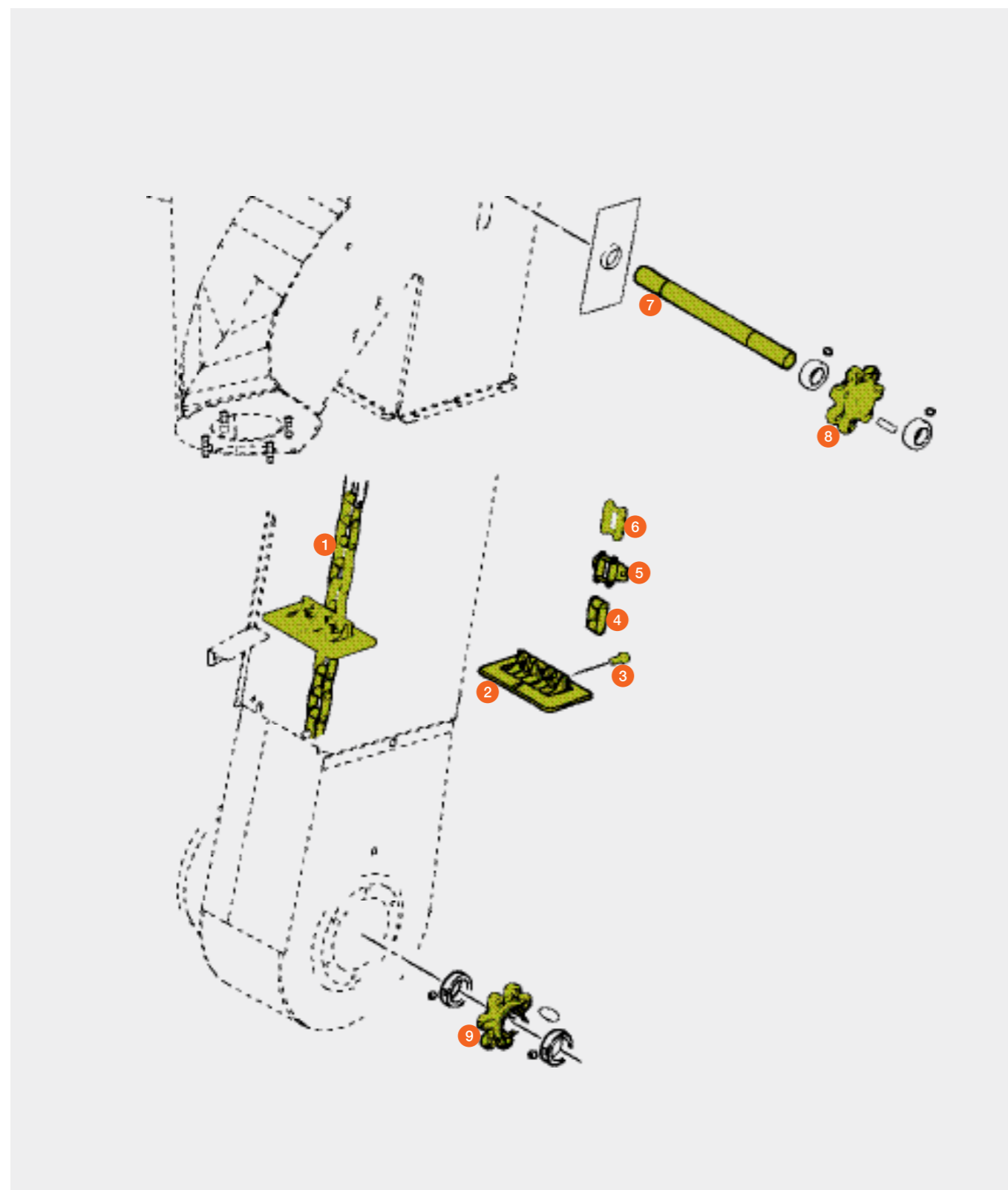
TUCANO 450 – 440 (с № маш. 83900413 – 83900609)

TUCANO 430 (до № маш. 83800309)

TUCANO 340 (до № маш. 83401111)

TUCANO 330 – 320 (до № маш. 83200514)

MEGA 360 (с № маш. 84501384)



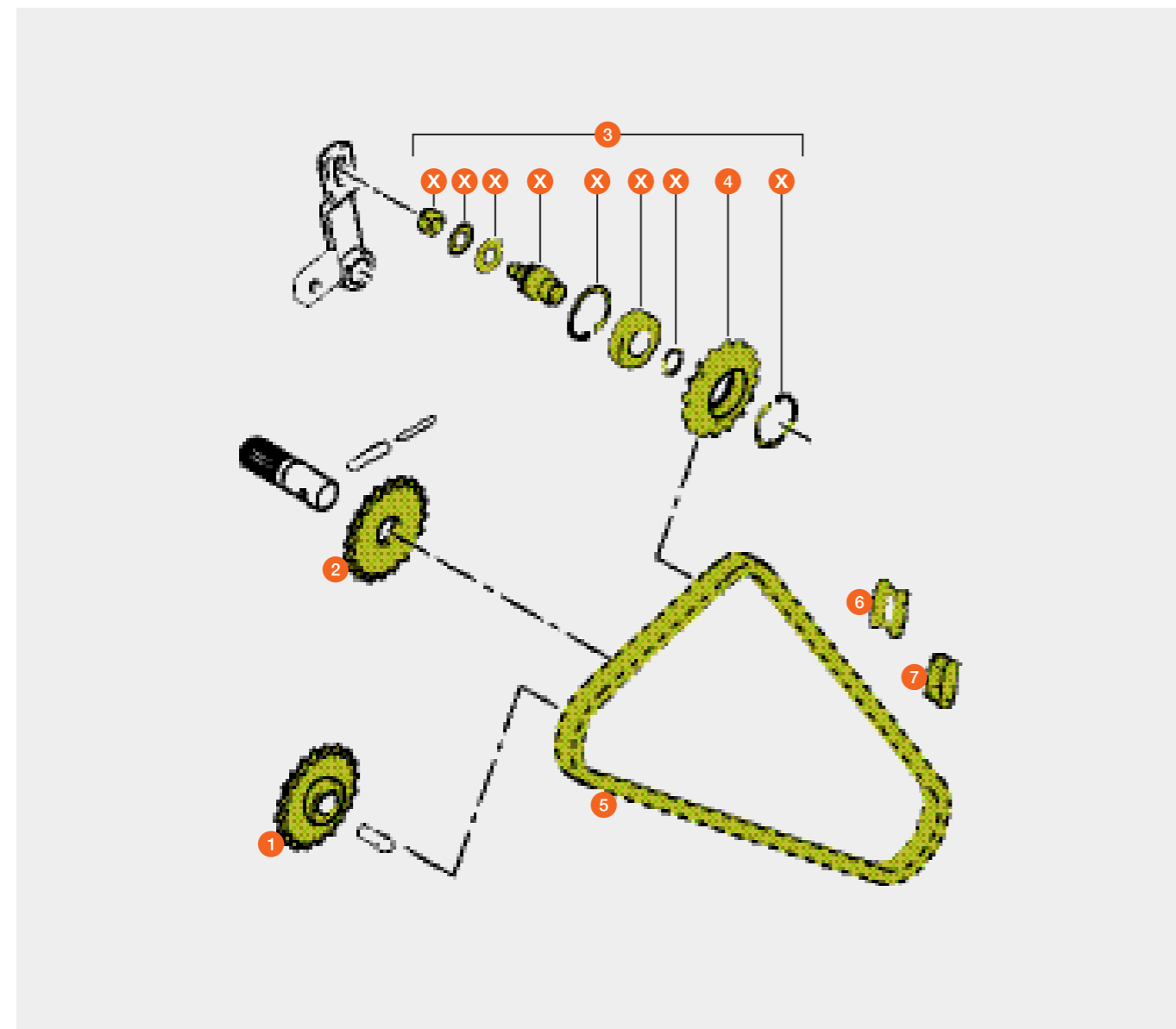
№ поз.	Номер детали	Наименование	Ø пальца / Размеры	Примечание
1	00 0601 200 0	Цепь трансп. в сборе	8,3 / 144 рол.	TUCANO 450 – 440 / 430 MEGA 360
	00 0601 596 0	Цепь трансп. в сборе	6,9 / 130 рол.	TUCANO 340 / 330 – 320
2	00 0757 219 1	Рабочая пластина	154 × 124,5 × 50	TUCANO 450 – 440 / 430 MEGA 360
	00 0553 462 1	Рабочая пластина	154 × 100 × 50	TUCANO 340 / 330 – 320
3	00 0211 328 0	Винт с цилин. головкой	M 8 × 16 МК	
4	00 0680 611 1	Внутреннее звено цепи	8,3	TUCANO 450 – 440 / 430 MEGA 360
	00 0002 866 0	Внутреннее звено цепи	6,9	TUCANO 340 / 330 – 320
5	00 0795 363 0	Угловая накладка	8,3	TUCANO 450 – 440 / 430 MEGA 360
	00 0553 464 0	Угловая накладка	6,9	TUCANO 340 / 330 – 320
6	00 0603 949 1	Звено замыкающее	8,3	TUCANO 450 – 440 / 430 MEGA 360
	00 0002 860 0	Звено замыкающее	6,9	TUCANO 340 / 330 – 320
7	00 0605 127 3	Вал	26 × 293	
8	00 0735 896 0	Звездочка	11 зубьев	TUCANO 450 – 440 / 430 MEGA 360
	00 0678 856 4	Звездочка	7 зубьев	TUCANO 340 / 330 – 320
9	00 0735 895 0	Звездочка	11 зубьев	TUCANO 450 – 440 / 430 MEGA 360
	00 0674 406 3	Звездочка	7 зубьев	TUCANO 340 / 330 – 320

Привод головки зернового элеватора



- TUCANO 580 – 570 / 560 / 480 – 470
- TUCANO 450 – 440 (с № маш. 83900403 – 83900412)
- TUCANO 450 – 440 (с № маш. 83900610)
- TUCANO 430 – 420 (с № маш. 83800310)
- TUCANO 340 (с № маш. 83401112)
- TUCANO 330 – 320 (с № маш. 83200515)

№ поз.	Номер детали	Наименование	Размеры / Примечание
1	00 0555 608 0	Звездочка	20 зубьев
2	00 0735 949 2	Звездочка	17 зубьев TUCANO 580 – 320 (тип LXX / COX)
	00 0555 610 1	Звездочка	20 зубьев TUCANO 480 – 320 (тип 8XX)
3	00 0809 052 2	Натяжная звездочка в сборе	16 зубьев
4	00 0809 053 1	Натяжная звездочка	16 зубьев
5	00 2310 530 0	Роликовая цепь	шаг 15,875 / 84 рол. TUCANO 580 – 320 (тип LXX / COX)
	00 0754 315 2	Роликовая цепь	шаг 15,875 / 90 рол. TUCANO 480 – 320 (тип 8XX)
6	00 0647 391 0	Замок цепи	
7	00 0647 315 0	Внутреннее звено цепи	

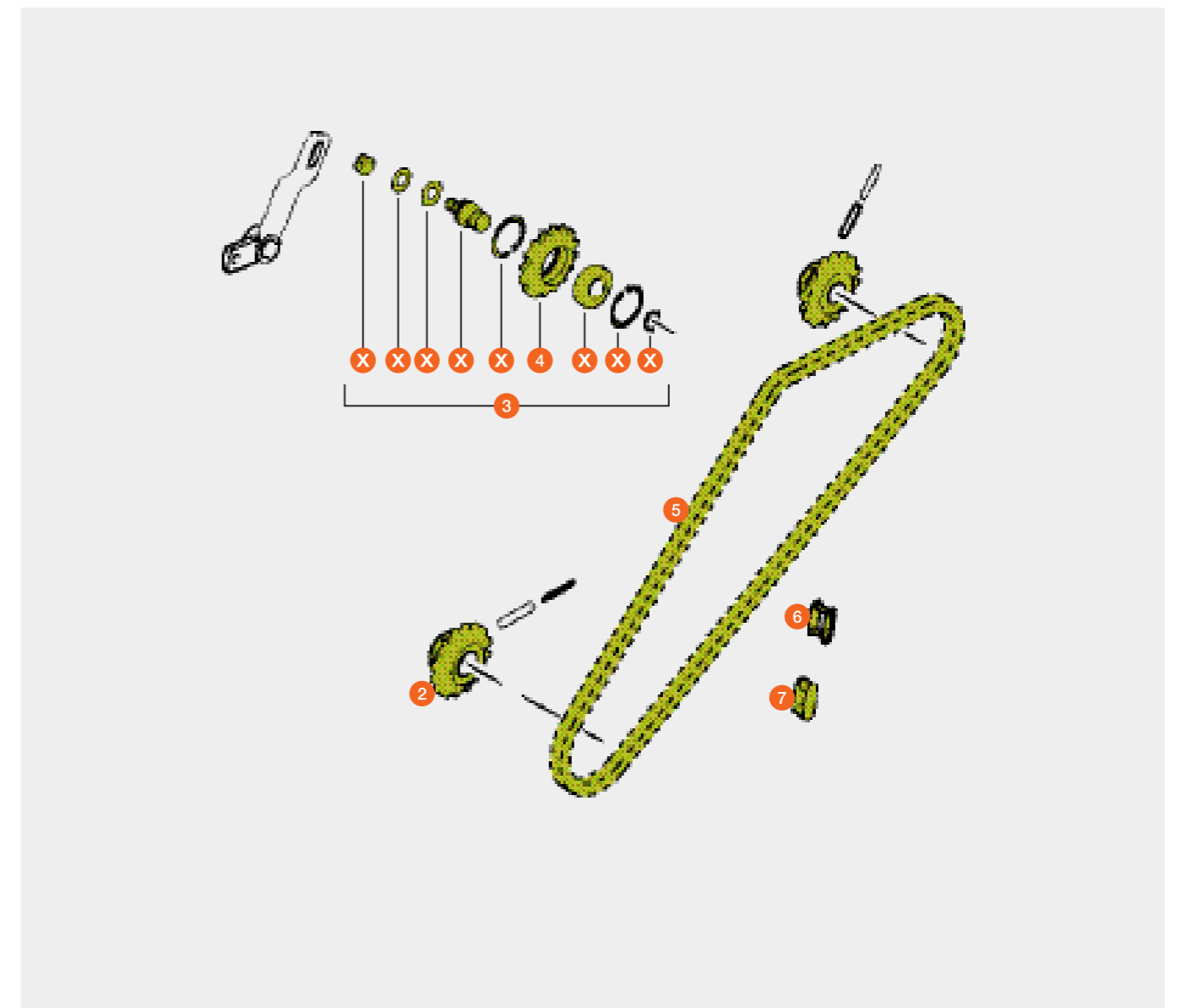


Привод головки зернового элеватора



- TUCANO 450 – 440 (до № маш. 83900402)
- TUCANO 450 – 440 (с № маш. 83900413 – 83900609)
- TUCANO 430 (до № маш. 83800309)
- TUCANO 340 (до № маш. 83401111)
- TUCANO 330 – 320 (до № маш. 83200514)

№ поз.	Номер детали	Наименование	Размеры / Примечание
1	00 0646 126 1	Звездочка	19 зубьев
2	00 0639 595 1	Звездочка	23 зуба TUCANO 450 – 440 / 430
	00 0553 465 1	Звездочка	17 зубьев TUCANO 340 / 330 – 320
3	00 0809 052 2	Натяжная звездочка в сборе	16 зубьев
4	00 0809 053 1	Натяжная звездочка	16 зубьев
5	00 0549 538 1	Роликовая цепь	шаг 15,875 / 94 рол.
6	00 0647 391 0	Замок цепи	
7	00 0647 315 0	Внутреннее звено цепи	



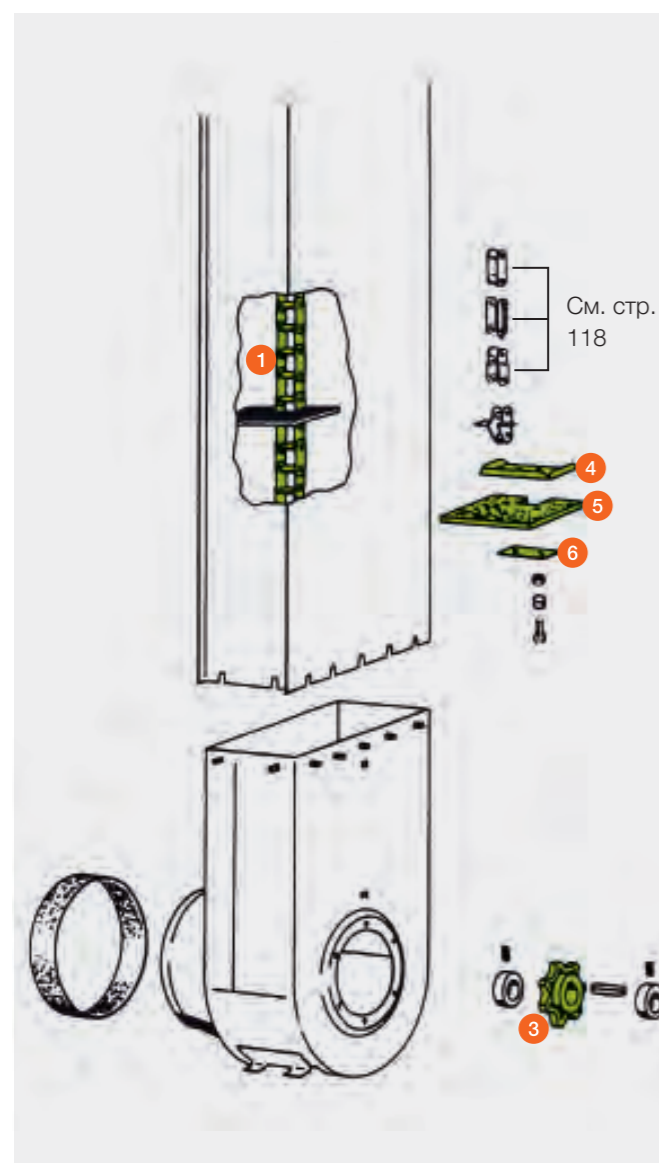
Зерновой элеватор

(Учитывайте исполнение!)

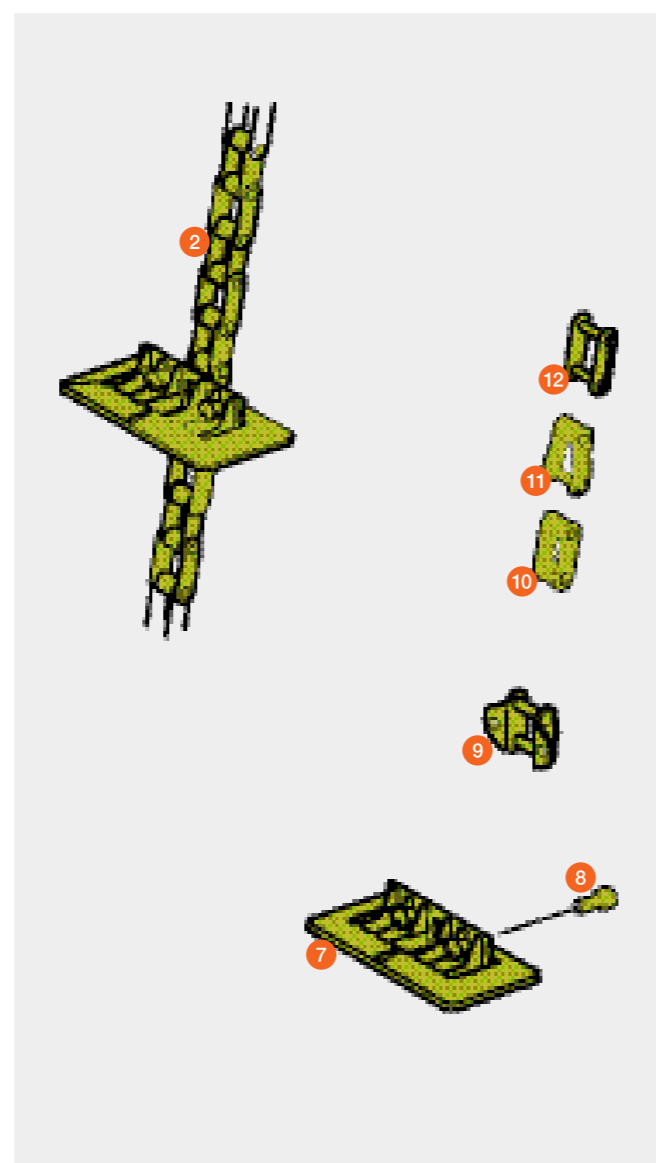
MEGA / MEDION / DOMINATOR



Для **старых** типов



Для **новых** типов



№ поз.	Номер детали	Наименование	Ø пальца	Размеры / Примечание
1	00 0682 757 0	Элеваторная цепь	8,3	MEGA II 218 – 208 MEGA 218 – 208 (с 09450677)
2	00 0601 494 0	Элеваторная цепь	6,9	MEGA 218 – 208 (до 09450676) DOMINATOR 108 VX / DOMINATOR 108
	00 0662 716 1	Элеваторная цепь	6,9	MEGA II 204 MEGA 204 (с 09350930)
	00 0682 796 1	Элеваторная цепь	6,9	MEGA II 203 / DOMINATOR 98 VX MEGA 204 (до 09350929) MEGA 203 / DOMINATOR 98 Maxi
	00 0601 604 0	Элеваторная цепь	6,9	MEGA II 202 / DOMINATOR 88 VX MEGA 202 / DOMINATOR 98 / 88
	00 0601 596 0	Элеваторная цепь	6,9	MEGA 360 / 350 MEDION 340 – 310
3	00 0674 406 3	Звездочка		7 зубьев

Для **старых** типов

№ поз.	Номер детали	Наименование	Размеры / Примечание
4	00 0642 658 2	Подкладка	3 × 90 × 120
	00 0605 449 1	Подкладка	2 × 56 × 130
	00 0672 631 1	Подкладка	2 × 30 × 110
	00 0636 208 2	Подкладка	2 × 30 × 82
5	00 0642 644 2	Рабочая пластина	9 × 124 × 154
	00 0605 450 1	Рабочая пластина	9 × 100 × 154
	00 0672 630 3	Рабочая пластина	9 × 78 × 154
	00 0619 298 3	Рабочая пластина	9 × 80 × 107
6	00 0676 770 0	Пластина	2 × 20 × 75

MEGA 360 (с 84501262 по 84501383)

MEGA 350 (с 83500909)

MEDION 340 (с 93400759)

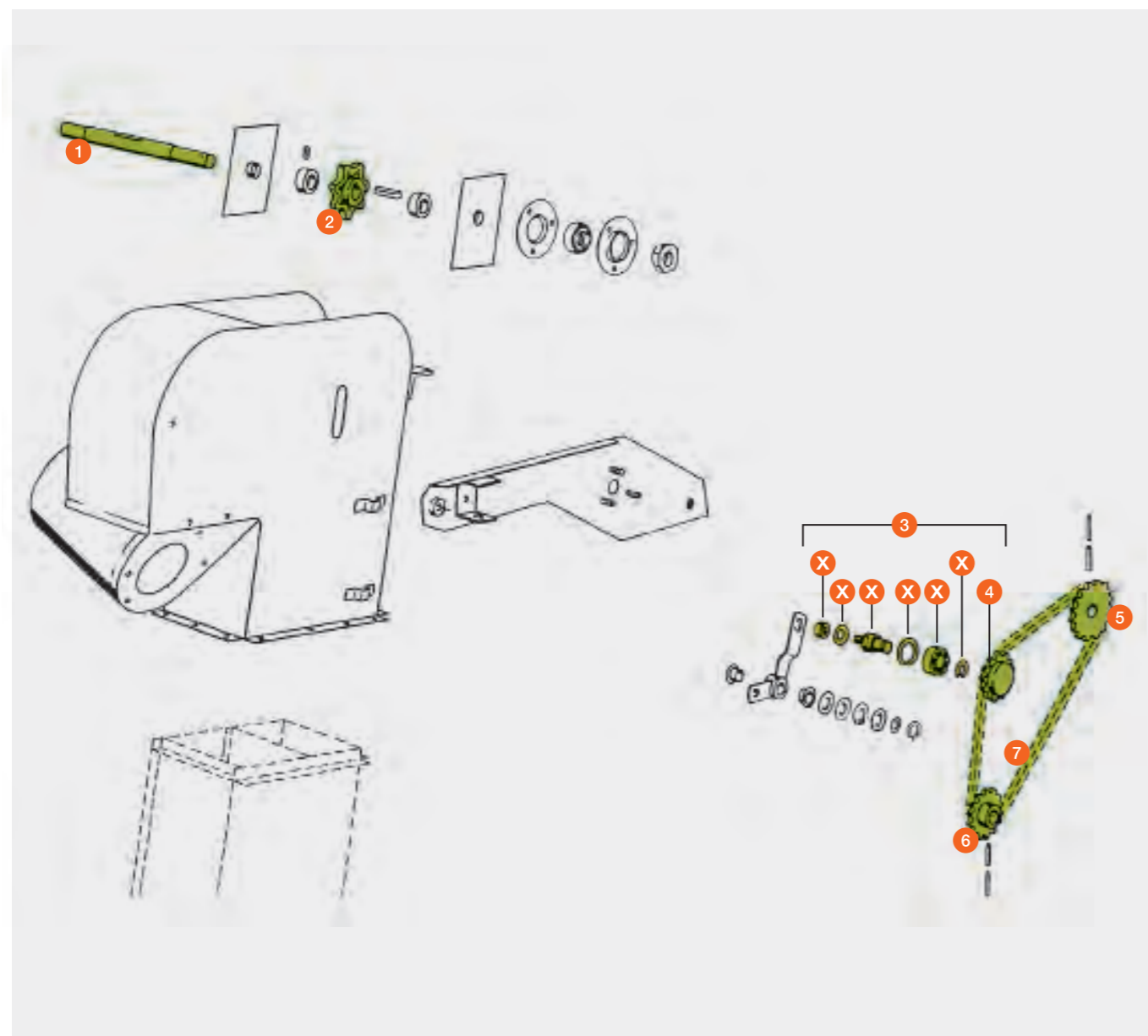
MEDION 330 – 310 (с 93203887)

Для **новых** типов

№ поз.	Номер детали	Наименование	Ø пальца	Размеры / Примечание
7	00 0553 462 1	Рабочая пластина		154 × 100 × 50
8	00 0211 328 0	Винт с цилин. головкой		M 8 × 16 – МК
9	00 0553 464 0	Фронтальная угловая накладка	6,9	
10	00 0002 866 0	Внутреннее звено цепи	6,9	
11	00 0002 861 0	Замок цепи, изогн.	6,9	
12	00 0002 860 0	Звено замыкающее	6,9	

Зерновой элеватор

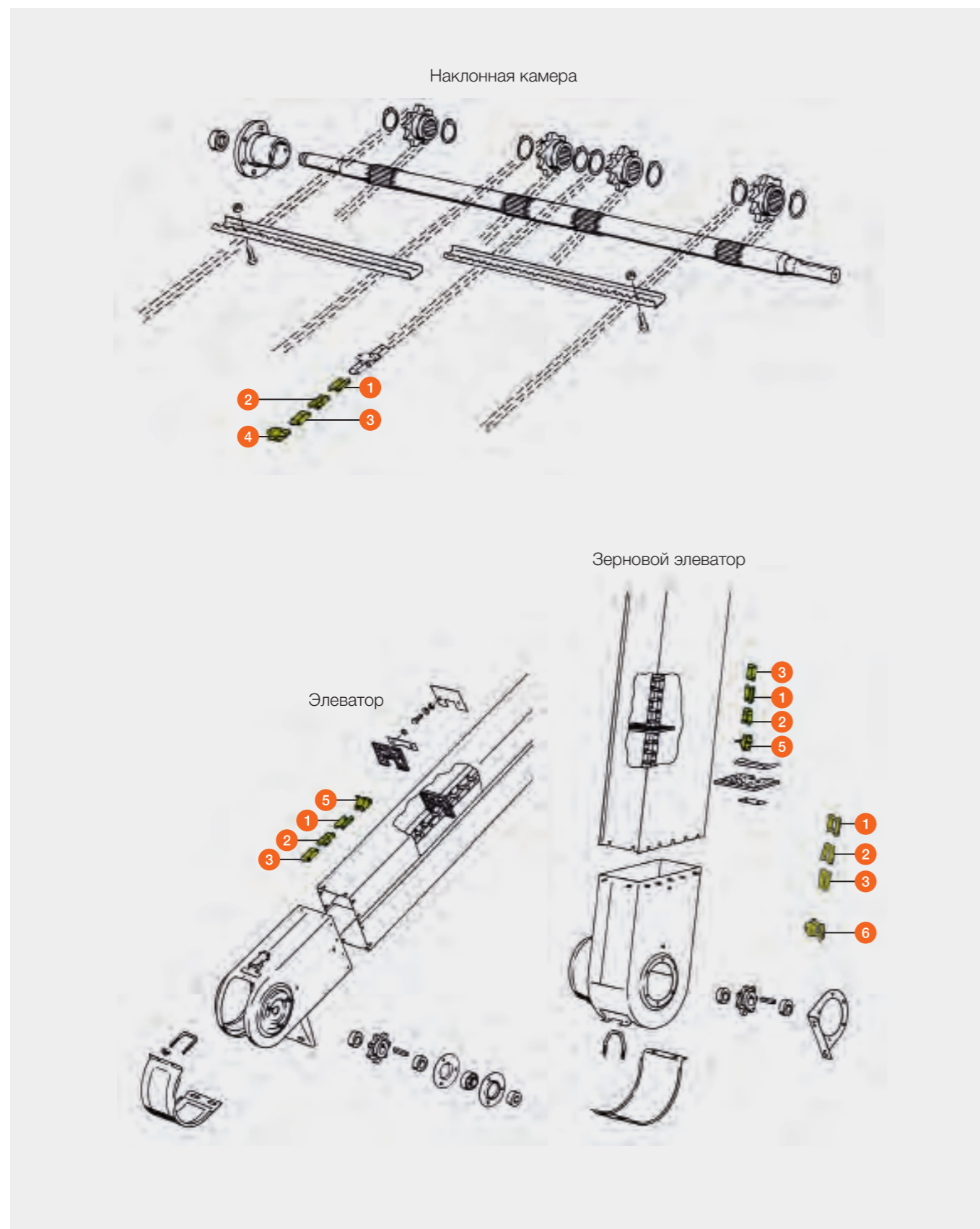
MEGA / MEDION / DOMINATOR



№ поз.	Номер детали	Наименование	Размеры / Примечание
1	00 0605 127 3	Вал, верхний	
2	00 0735 896 0	Звездочка 11 зубьев	MEGA 360 (с 84501384)
	00 0678 856 4	Звездочка 7 зубьев	
3	00 0809 052 2	Звездочка цепной передачи в сборе	
4	00 0809 053 1	Звездочка цепной передачи	
5	00 0605 421 1	Звездочка, верхняя 20 зубьев	MEGA / MEDION / DOMINATOR (до 09450676)
	00 0646 126 1	Звездочка, верхняя 19 зубьев	MEGA II 218 – 208 (с 09450677)
			MEGA 218 – 208
6	00 0605 134 1	Звездочка, нижняя 17 зубьев	MEGA / MEDION / DOMINATOR (до 09450676)
	00 0639 595 1	Звездочка, нижняя 23 зубьев	MEGA II 218 – 208 (с 09450677)
			MEGA 218 – 208
7	00 0600 638 0	Роликовая цепь шаг 15,875 / 74 зв.	MEGA 360 (с 84501384)
	00 0608 716 0	Роликовая цепь шаг 15,875 / 72 зв.	MEGA 350 / 360 (до 84501383)
			MEDION 350 – 310
			DOMINATOR 128VX – 108VX (до 09450676)
			MEGA 218 / 208
			MEGA 204 – 202 DOMINATOR 108 – 88
	00 0977 617 1	Роликовая цепь шаг 15,875 / 82 зв.	MEGA II 218 – 208 (с 09450677)
	00 0608 745 0	Роликовая цепь шаг 15,875 / 71 зв.	MEGA II 202 / MEGA 202 DOMINATOR 98VX / 88VX

Звенья цепи

LEXION / TUCANO / MEGA / MEDION / DOMINATOR



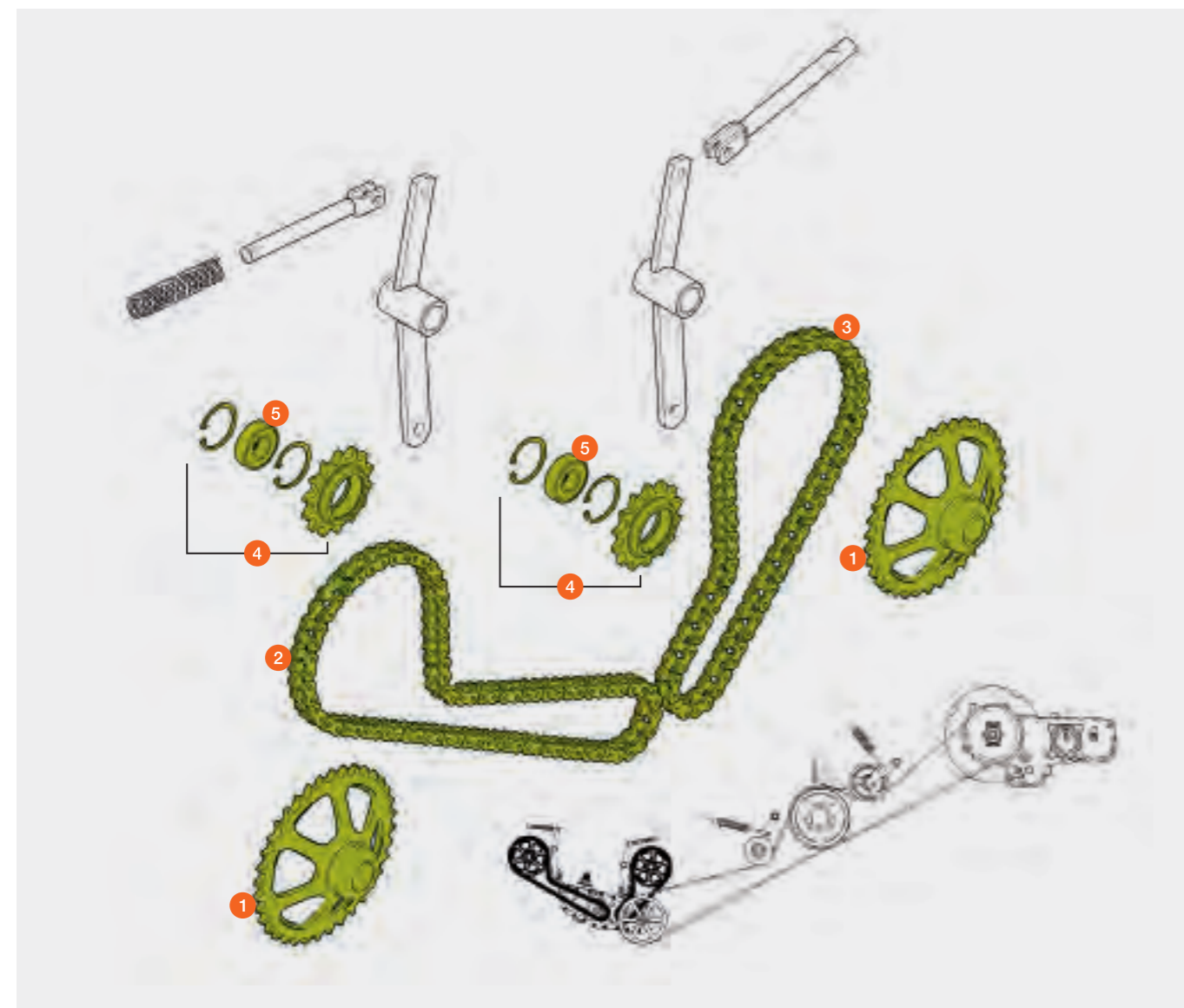
№ поз.	Номер детали	Наименование	Ø пальца	Примечания
1	00 0795 359 0	Звено замыкающее	10,19	для зернового элеватора LEXION 8900 – 8700 LEXION 780 – 770 / 760 (тип C65) / 600
	00 0603 949 1	Звено замыкающее	8,3	
	00 0002 860 0	Звено замыкающее	6,9	
2	00 0680 584 1	Замок цепи, изогн.	8,3	
	00 0002 861 0	Замок цепи, изогн.	6,9	
3	00 0795 360 0	Внутреннее звено цепи	10,19	для зернового элеватора LEXION 8900 – 8700 LEXION 780 – 770 / 760 (тип C65) / 600
	00 0680 611 1	Внутреннее звено цепи	8,3	
	00 0002 866 0	Внутреннее звено цепи	6,9	
4	00 0680 493 1	Замок цепи с пластиной	8,3	
	00 0680 494 0	Замок цепи с пластиной	6,9	
5	00 0639 688 0	Фронтальная угловая накладка	8,3	
	00 0687 545 1	Фронтальная угловая накладка	6,9	
6	00 0795 361 0	Фронтальная угловая накладка	10,19	для зернового элеватора LEXION 8900 – 8700 LEXION 780 – 770 / 760 (тип C65) / 600
	00 0795 363 0	Фронтальная угловая накладка	8,3	
	00 0553 464 0	Фронтальная угловая накладка	6,9	

Привод, опорожнение зернового бункера (Учитывайте исполнение!)



LEXION 8900 – 8700 (Тип С86)
 LEXION 7700 (Тип С85) опция
 LEXION 6900 (Тип С84) опция
 Комплектация F10 / 0020 / 0022 / 0024 / 0026
 Привод 150 – 180 л/с

№ поз.	Номер детали	Наименование	Размеры / Примечание
1	00 1807 445 1	Звездочка	шаг 19,05 / 36 зубьев
2	00 1807 451 0	Роликовая цепь	60 HV / 84 RO
3	00 1807 452 0	Роликовая цепь	60 HV / 60 RO
4	00 0818 766 0	Натяжная звездочка в сборе	шаг 19,05 / 14 зубьев
5	00 0236 752 0	Радиальный шарикоподшипник	6204-2RS* / 20 × 47 × 14

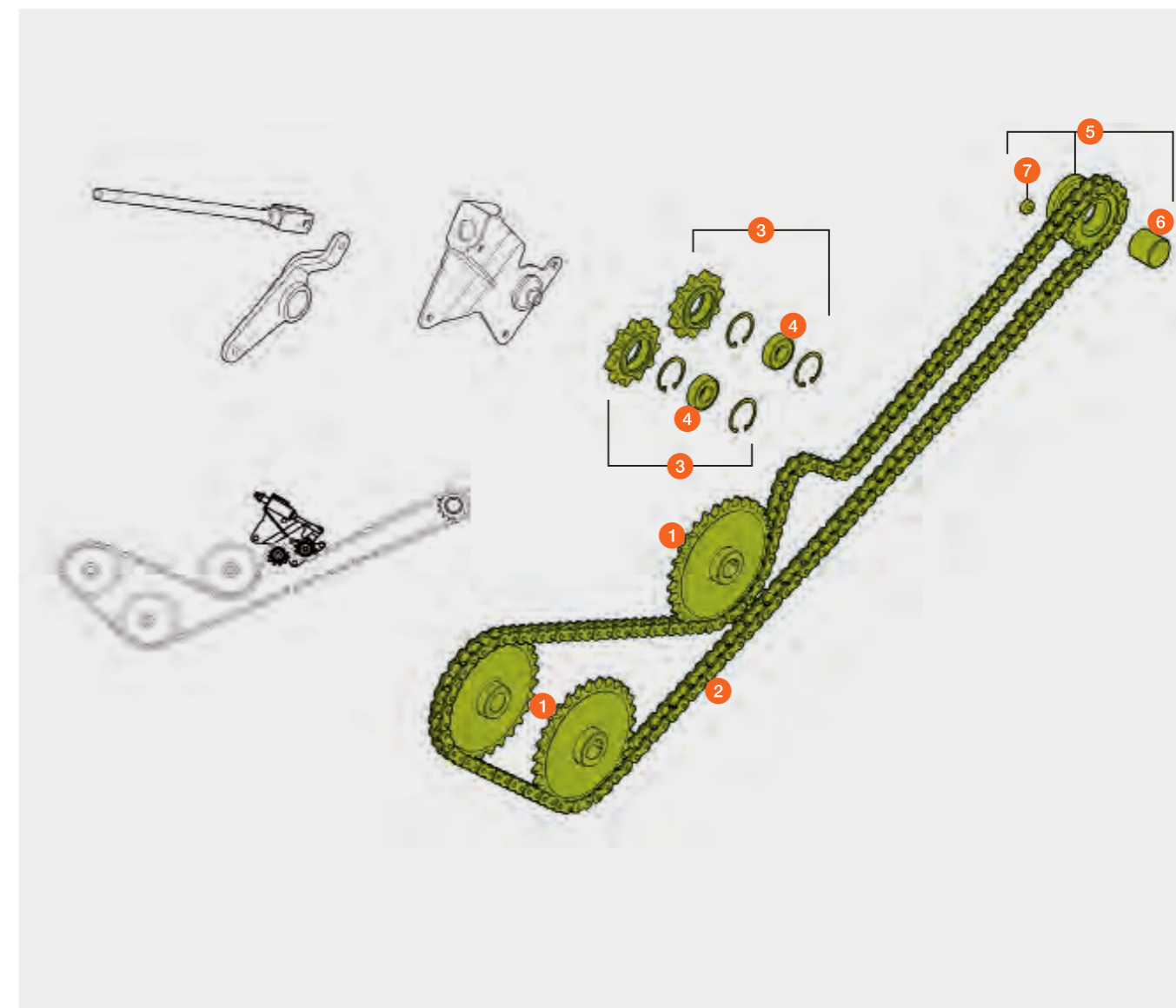


Привод, опорожнение зернового бункера (Учитывайте исполнение!)



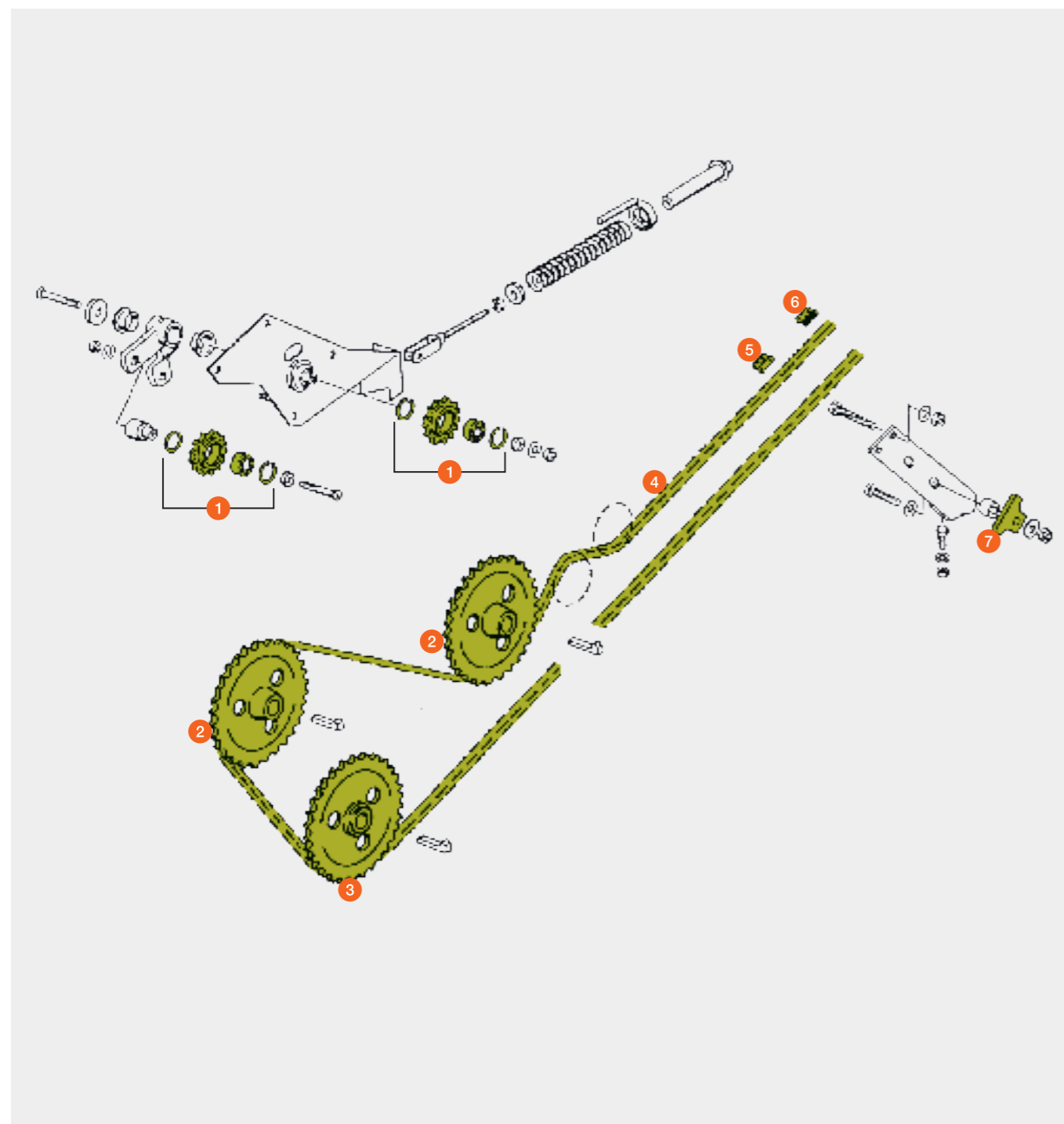
LEXION 8900 – 8700 (Тип С86)
 LEXION 7700 – 7400 (Тип С85)
 LEXION 6800 – 6500 (Тип С84)
 LEXION 5500 – 5300 (Тип С83)
 Комплектация F10 / 0010 / 0012 / 0014 / 0016
 Привод 80 – 130 л/с

№ поз.	Номер детали	Наименование	Размеры / Примечание
1	00 2651 687 1	Звездочка	шаг 25,4 / 29 зубьев
2	00 1807 459 2	Роликовая цепь	шаг 25,4 / 158 зв. особо усил. , с уплот. в виде кольца круг. сечения
3	00 0792 770 0	Натяжная звездочка в сборе	шаг 25,4 / 11 зубьев
4	00 0236 752 0	Радиальный шарикоподшипник	6204-2RS* / 20 × 47 × 14
5	00 0507 696 0	Звездочка в сборе	шаг 25,4 / 15 зубьев
6	00 0507 702 0	Втулка подшипника	50 × 55 × 50
7	00 0807 577 1	Разгрузочная втулка	25 × 8.1 × 10.3



Привод, опорожнение зернового бункера

LEXION



№ поз.	Номер детали	Наименование	Размеры / Примечание
1	00 0792 771 0	Нат. звездочка зубьев 11 / шаг 25,4	LEXION 780 – 770 / 760 / 600
	00 0818 766 0	Нат. звездочка 14 зубьев / шаг 19,05, в сборе	
2	00 0792 765 1	Звездочка зубьев 29 / шаг 25,4	LEXION 780 – 770 / 760 / 600
	00 0755 422 0	Звездочка зубьев 40 / шаг 19,05	LEXION 750 – 740 / 670 – 620 LEXION 580 – 510 LEXION II 480 – 410 LEXION 480 (с 46600326) LEXION 460 – 440 (с 45402289) LEXION 430 – 415 (с 45301592)
	00 0748 432 0	Звездочка зубьев 40 / шаг 19,05	LEXION 480 (до 46600325) LEXION 460 – 440 (до 45402288) LEXION 430 – 415 (до 45301591)
	00 0792 765 1	Звездочка зубьев 29 / шаг 25,4	LEXION 780 – 770 / 760 / 600
	00 0755 482 0	Звездочка зубьев 29 / шаг 19,05	LEXION 750 – 740 / 670 – 640
	00 0755 422 0	Звездочка зубьев 40 / шаг 19,05	LEXION 630 – 620 LEXION 580 – 510 LEXION II 480 – 410 LEXION 480 (с 46600326) LEXION 460 – 440 (с 45402289) LEXION 430 – 415 (с 45301592)
3	00 0735 926 1	Звездочка зубьев 40 / шаг 19,05	LEXION 480 (до 46600325) LEXION 460 – 440 (до 45402288) LEXION 430 – 415 (до 45301591)
	00 0507 707 0	Рол. цепь / шаг 25,4 × 16,2 / 206 зв. особо усил. , с уплот. в виде кольца круг. сечения	LEXION 780 – 770 / 760
	00 0785 868 0	Рол. цепь / шаг 25,4 × 16,2 / 204 зв. особо усил. , с уплот. в виде кольца круг. сечения	LEXION 600
	00 0758 710 0	Рол. цепь / шаг 19,05 × 12,7 / 272 зв. особо усил. , с уплот. в виде кольца круг. сечения	
	00 0758 711 0	Рол. цепь / шаг 19,05 × 12,7 / 270 зв. особо усил. , с уплот. в виде кольца круг. сечения	
	00 0785 864 0	Рол. цепь / шаг 19,05 × 12,57 / 268 зв.	LEXION 750 – 740 / 670 – 640
	00 0755 508 0	Рол. цепь / шаг 19,05 × 12,57 / 272 зв.	Стандартная спецификация
00 0755 537 0	Рол. цепь / шаг 19,05 × 12,57 / 270 зв.	Стандартная спецификация	
4	00 0785 869 0	Замок цепи / шаг 25,4 особо усил. , с уплот. в виде кольца круг. сечения	LEXION 780 – 770 / 760 / 600
	00 0758 712 0	Замок цепи / шаг 19,05 особо усил. , с уплот. в виде кольца круг. сечения	
	00 0755 509 0	Замок цепи / шаг 19,05	Стандартная спецификация
5	00 0755 547 0	Внут. звено цепи / шаг 19,05	Стандартная спецификация
6	00 0734 939 1	Стяжная колодка	

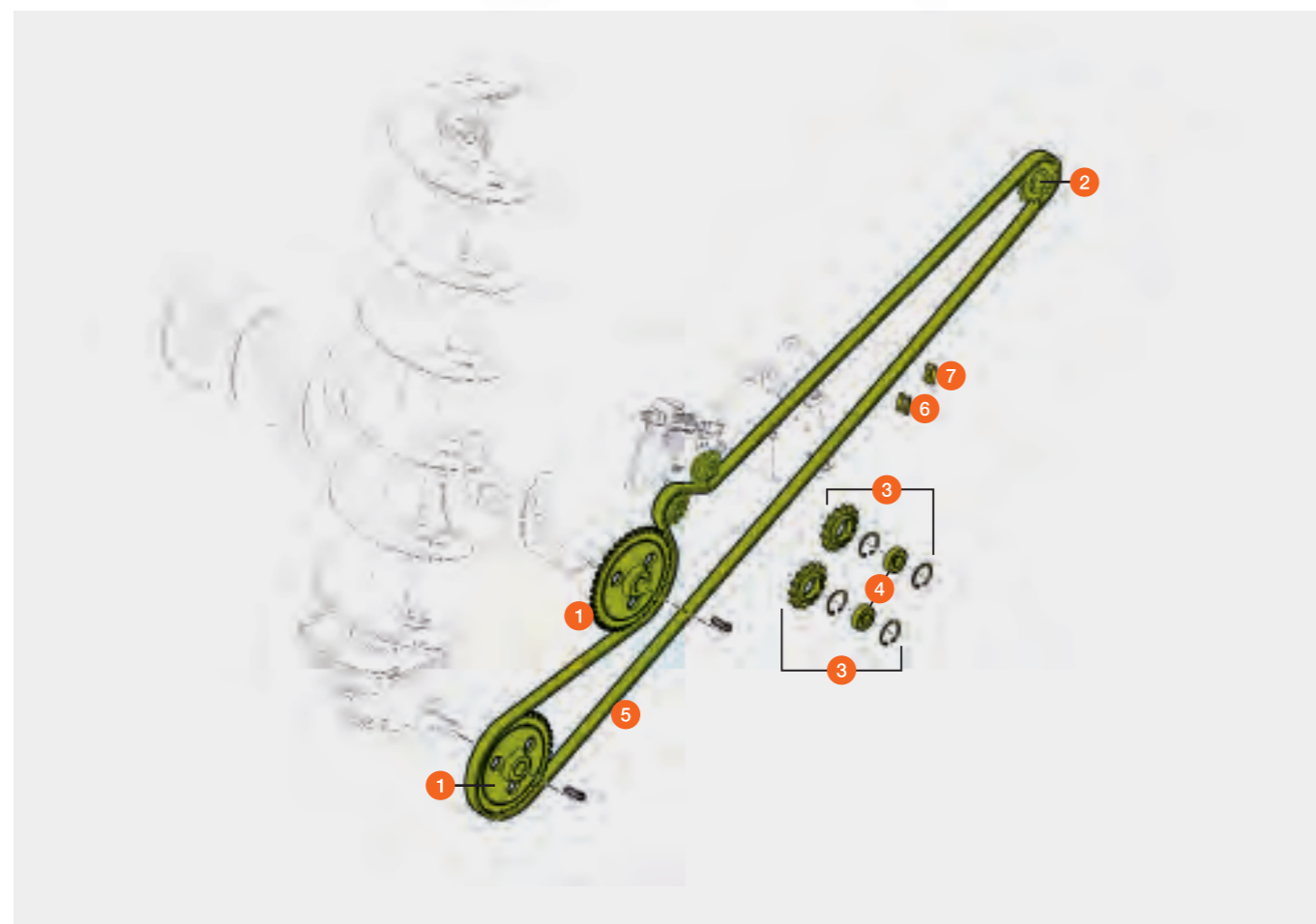
Привод, опорожнение зернового бункера

(Учитывайте исполнение!)



TUSCANO 580 – 570 / 560 / 450 – 440 / 430 – 420 / 320 (Тип LXX / COX)

№ поз.	Номер детали	Наименование	Размеры / Примечание	
1	00 0755 422 0	Звездочка	шаг 19,05 / 40 зубьев	F08 0014 / L
	00 0792 765 1	Звездочка	шаг 25,4 / 29 зубьев	F08 0020 / X L
2	00 2310 354 0	Звездочка	шаг 19,05 / 17 зубьев	F08 0014 / L
	00 2311 162 0	Звездочка	шаг 25,4 / 15 зубьев	F08 0020 / X L
3	00 0818 766 0	Натяжная звездочка в сборе	шаг 19,05 / 14 зубьев	F08 0014 / L
	00 0792 771 0	Натяжная звездочка	шаг 25,4 / 11 зубьев	F08 0020 / X L
4	00 0236 752 0	Радиальный шарикоподшипник	6204 – 2RS	
5	00 2310 359 0	Роликовая цепь	шаг 19,05 / 240 рол.	F08 0014 / L
	00 2311 164 0	Роликовая цепь	шаг 25,4 / 180 рол.	F08 0020 / X L
6	00 0755 509 0	Соединительное звено	шаг 19,05	F08 0014 / L
	00 0785 869 0	Соединительное звено	шаг 25,4	F08 0020 / X L
7	00 0755 547 0	Внутреннее звено	шаг 19,05	F08 0014 / L



Привод, опорожнение зернового бункера



TUCANO 480 – 470

TUCANO 450 – 440 (с № маш. 83900403 – 83900412)

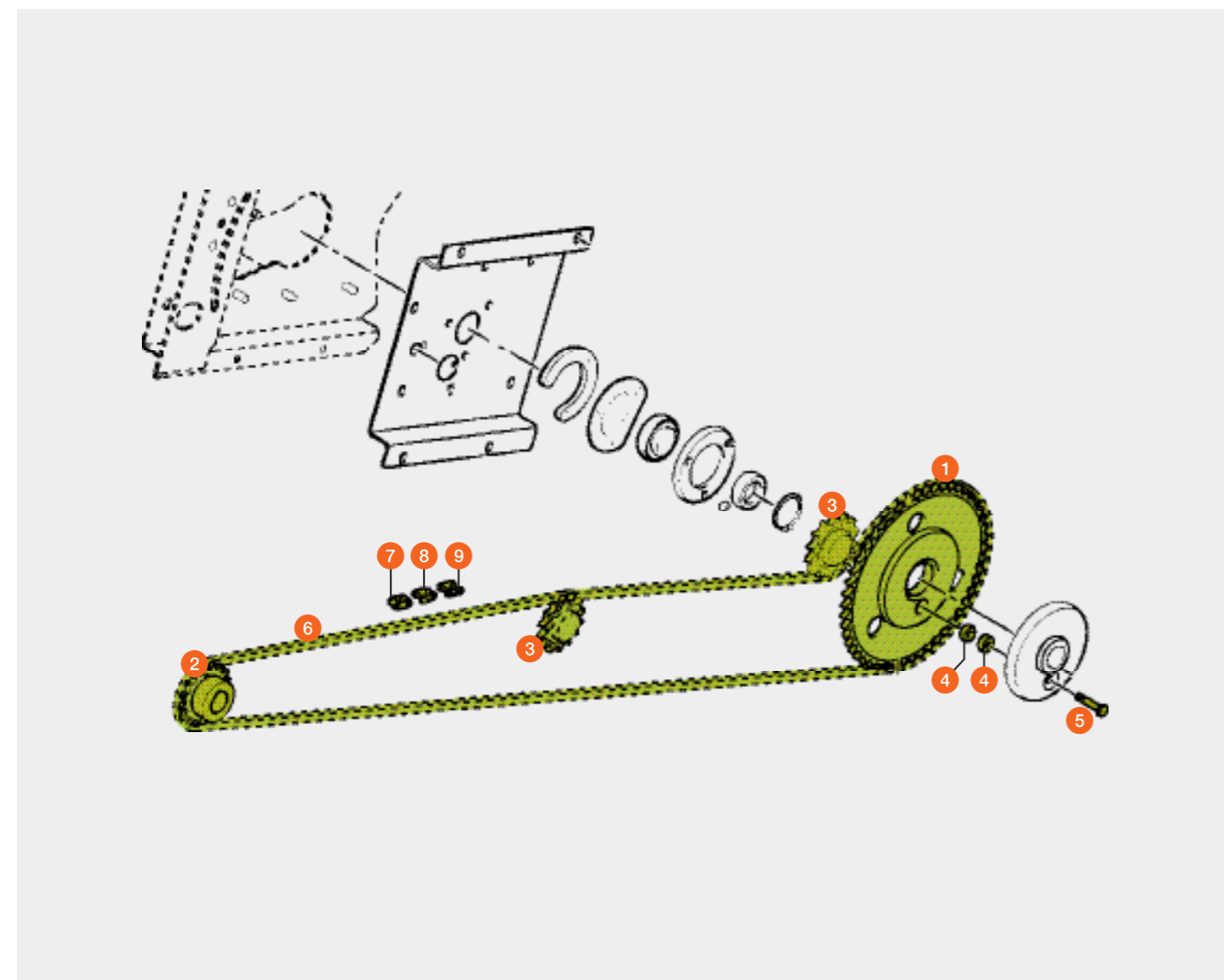
TUCANO 450 – 440 (с № маш. 83900610)

TUCANO 430 (с № маш. 83800310)

TUCANO 340 (с № маш. 83401112)

TUCANO 330 – 320 (с № маш. 83200515)

№ поз.	Номер детали	Наименование	Размеры / Примечание
1	00 0682 993 1	Звездочка	50 зубьев
2	00 0554 539 0	Звездочка	16 зубьев
3	00 0066 178 0	Натяжная звездочка	14 зубьев
4	00 0810 709 0	Разгрузочная втулка	25 × 10,3
5	00 0239 412 0	Болт шестигранный	M 10 × 50 – МК
	00 0237 947 0	Стопорная гайка	M 10
6	00 0555 541 1	Роликовая цепь	шаг 19,05 / 208 рол.
7	00 0755 547 0	Внутреннее звено цепи	шаг 19,05 × 12,57
8	00 0767 147 0	Замок цепи, изогн.	шаг 19,05 × 12,57
9	00 0755 509 0	Замок цепи	шаг 19,05 × 12,57



Привод, опорожнение зернового бункера



TUCANO 450 – 440 (до № маш. 83900402)

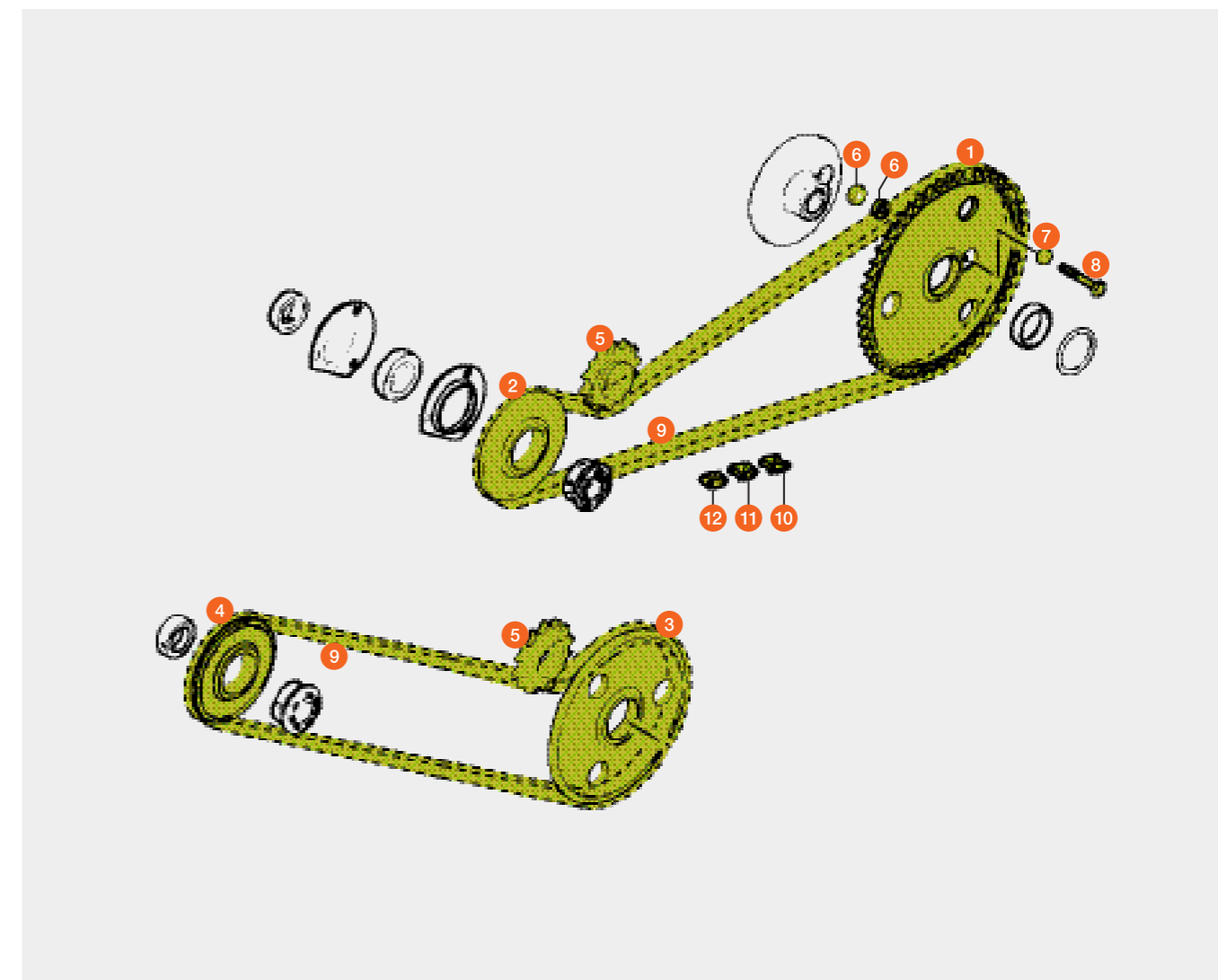
TUCANO 450 – 440 (с № маш. 83900413 – 83900609)

TUCANO 430 (до № маш. 83800309)

TUCANO 340 (до № маш. 83401111)

TUCANO 330 – 320 (до № маш. 83200514)

№ поз.	Номер детали	Наименование	Размеры / Примечание
1	00 0682 993 1	Звездочка	50 зубьев
2	00 0552 221 0	Звездочка	25 зубьев
3	00 0552 222 0	Звездочка	41 зуб
4	00 0552 220 0	Звездочка	24 зуба
5	00 0066 178 0	Натяжная звездочка	14 зубьев
6	00 0810 709 0	Разгрузочная втулка	25 × 10,3
7	00 0237 947 0	Стопорная гайка	M 10
8	00 0239 412 0	Болт шестигранный	M 10 × 50 – МК
9	00 0552 312 0	Роликовая цепь	шаг 19,05 / 124 рол.
10	00 0755 509 0	Замок цепи	шаг 19,05 × 12,57
11	00 0767 147 0	Замок цепи, изогн.	шаг 19,05 × 12,57
12	00 0755 547 0	Внутреннее звено цепи	шаг 19,05 × 12,57



Заполнение зернового бункера / Опорожнение зернового бункера



MEGA / MEDION / DOMINATOR

№ поз.	Номер детали	Наименование	Количество	Примечания
1	00 0605 791 1	Коническая шестерня / Паз для призматической шпонки	2	MEGA 360 / 350 MEDION 340 – 310 MEGA 218 – 208 (до 09450676) MEGA 204 – 202 DOMINATOR 108 VX – 88 VX DOMINATOR 118 – 88
	00 0639 590 0	Коническая шестерня / с внутренними зубьями	2	MEGA 218 – 208 (с 09450677) MEGA II 218 – 208



№ поз.	Номер детали	Наименование	Количество	Примечания
1	00 0605 587 1	Коническая шестерня	2	MEGA 360 / 350 MEDION 340 – 310 MEGA II 218 – 208 MEGA 218 – 208 DOMINATOR 108 VX DOMINATOR 118 – 108
2	00 0605 588 1	Коническая шестерня	2	MEGA 360 / 350 MEDION 340 – 310 MEGA II 218 – 208 MEGA 218 – 208 DOMINATOR 108 VX DOMINATOR 118 – 108

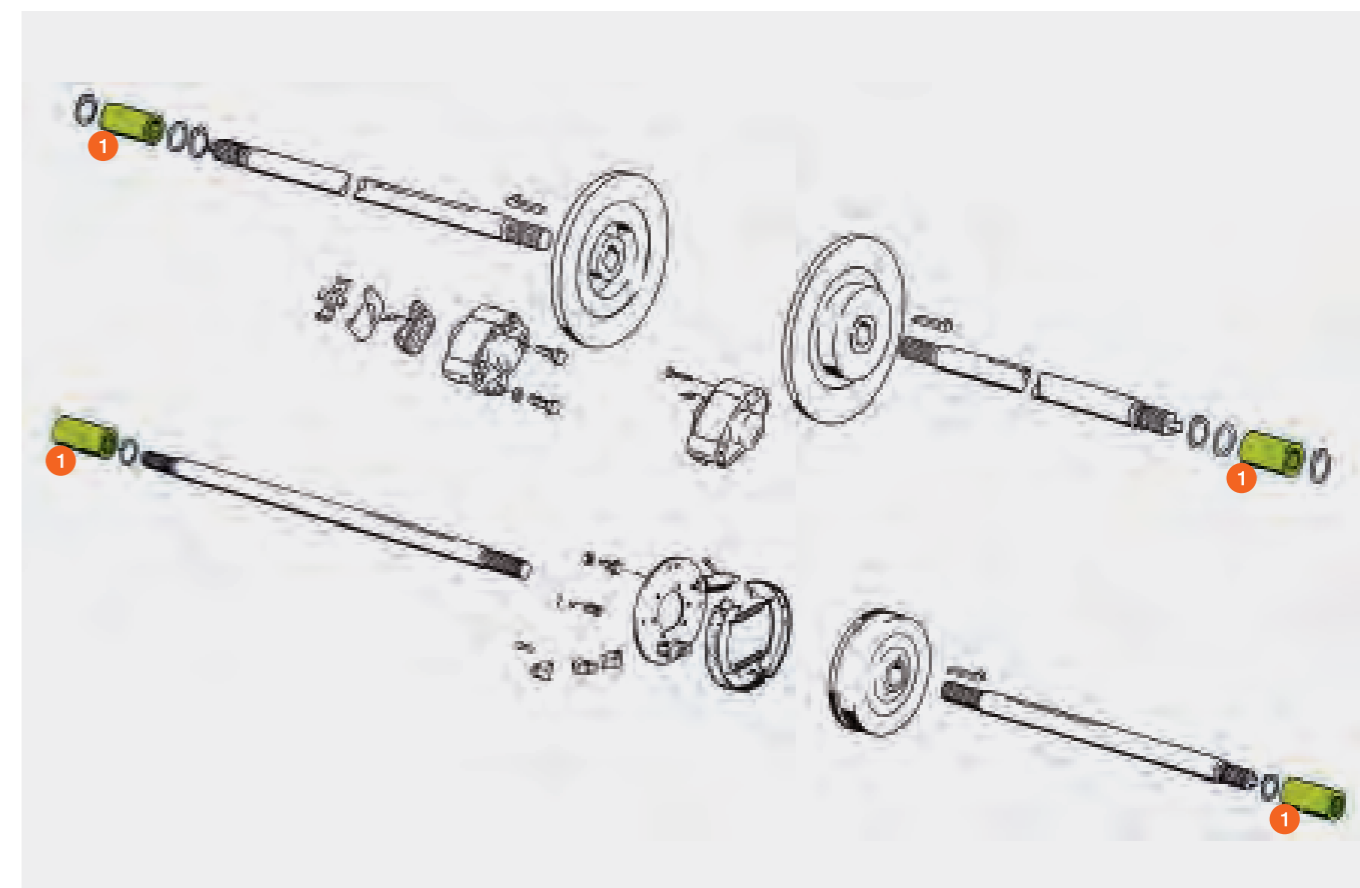


Тормоз / главная передача

LEXION / TUCANO / MEGA / MEDION / DOMINATOR



№ поз.	Номер детали	Наименование	Количество	Примечания
1	00 1703 206 0	Втулка профильная	2	LEXION 8900 – 5300
	00 0776 329 0	Втулка профильная	2	LEXION 780 – 770 (тип C76) LEXION 760 – 750 (тип C75) LEXION 780 – 770 (тип C66) / 760 (тип C65)
	00 0769 621 0	Втулка профильная	2	LEXION 770 (тип C59) – 620 LEXION 600 / 580 – 510 TUCANO
	00 0669 463 0	Втулка профильная	2	LEXION II 480 – 410 LEXION 480 – 405 MEGA 360 / 350 MEDION 330 – 310 MEGA II 204 (с 93503000)
	00 0649 934 0	Втулка профильная	2	MEGA II 218 – 208 MEGA 218 – 208 MEGA II 204 – 203 (до 93502701) MEGA 204 – 202 MEGA II 202 DOMINATOR 98 VX / 88 VX
	00 0679 550 2	Втулка профильная	2	DOMINATOR 128 VX – 108 VX DOMINATOR 118 – 108 / 98 / 88 MEDION 340



Измельчитель соломы

Стандартные и SPECIAL CUT



LEXION / соломотряс (стандартный и SPECIAL CUT)
LEXION / ротор (со SPECIAL CUT)

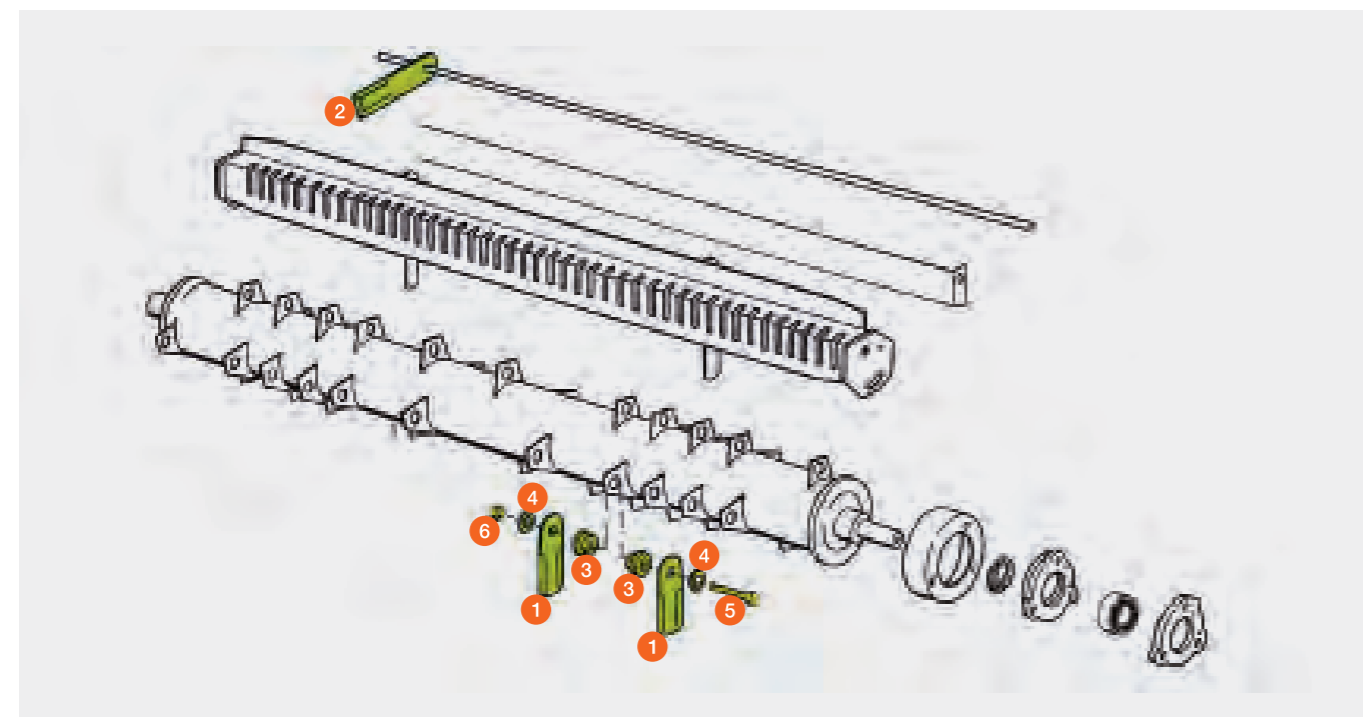
№ поз.	Номер детали	Наименование	Боковая заточка	Станд. Соломотряс (1* / 2*)	SPECIAL CUT Соломотряс (1* / 2*)	SPECIAL CUT Ротор (1* / 2*)	Размеры / Примечание
1	00 0736 872 0	Бильные ножи	2-стор. заточка	64 / 52	88 / 72	108 / 72	Зерновые (серийная комплектация)
	00 0755 784 0	Бильные ножи	2-стор. заточка	64 / 52	88 / 72	108 / 72	для зерновых, зазубренный
P	00 0553 860 2	Бильные ножи	2-стор. заточка под накл.	64 / 52	88 / 72	108 / 72	для зерновых, с покрытием (*3)
P	00 0755 786 2	Бильные ножи	3-стор. заточка под накл.	64 / 52	88 / 72	108 / 72	для зерновых, с покрытием
	00 0065 641 0	Бильные ножи	2-стор. заточка	32 / 26	44 / 36	54 / 36	Кукуруза
2	00 0060 030 0	Противорез	2-стор. заточка	67 / 55	67 / 55	67 / 55	Зерновые
	00 0060 030 0	Противорез	2-стор. заточка	33 / 27	33 / 27	33 / 27	Кукуруза
	00 0737 600 0	Противорез	2-стор. заточка	67 / 55	67 / 55	67 / 55	для зерновых, зазубренный (*3)
	00 0737 600 0	Противорез	2-стор. заточка	33 / 27	33 / 27	33 / 27	для кукурузы, зазубренный
3	00 0736 871 2	Втулка		64 / 52	88 / 72	108 / 72	Зерновые
	00 0736 871 2	Втулка		32 / 26	44 / 36	54 / 36	Кукуруза
4	00 0755 869 0	Шайба		64 / 52	88 / 72	108 / 72	Зерновые
	00 0736 922 0	Втулка		32 / 26	44 / 36	54 / 36	Кукуруза
5	00 0233 572 0	Болт шестигранный		32 / 26	44 / 36	54 / 36	Зерновые М 10 × 55 10,9
	00 0238 010 0	Болт шестигранный		32 / 26	44 / 36	54 / 36	для кукурузы М 10 × 50 10,9
6	00 0238 006 0	Стопорная гайка		32 / 26	44 / 36	54 / 36	для зерновых/кукурузы М 10 10,9

P = запчасть PREMIUM LINE

*1 кол-во для ширины молотилки LW 1700

*2 кол-во для ширины молотилки LW 1420

*3 Опция, установка ножей PREMIUM LINE на заводе (G02 / 0242) LEXION 780 – 760 (тип C76) / LEXION 760 – 740 (тип C75)



Измельчитель соломы

Стандарт



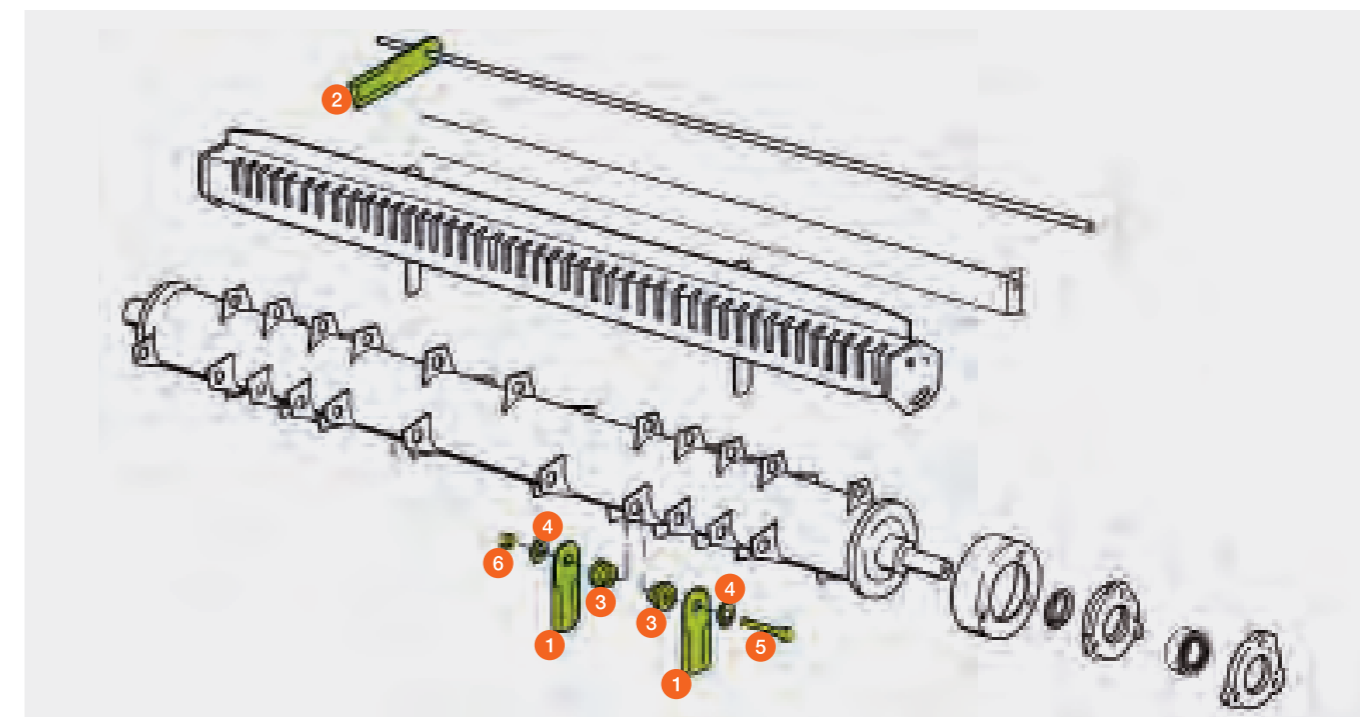
LEXION / ротор (без SPECIAL CUT)

№ поз.	Номер детали	Наименование	Боковая заточка	Стандарт (*1 / *2)	Размеры / Примечание
1	00 0755 874 0	Бильные ножи	2-стор. заточка	88 / 52	Зерновые (серийная комплектация)
	00 0755 875 0	Бильные ножи	3-стор. заточка	88 / 52	для зерновых, зазубренный
	00 0755 787 1	Бильные ножи	3-стор. заточка	88 / 52	Зерновые
P	00 0755 785 1	Бильные ножи	3-стор. заточка под накл.	88 / 52	для зерновых, с покрытием
	00 0065 641 0	Бильные ножи	2-стор. заточка	44 / 26	Кукуруза
2	00 0060 030 0	Противорез	2-стор. заточка	67 / 55	Зерновые
	00 0060 030 0	Противорез	2-стор. заточка	33 / 27	Кукуруза
	00 0737 600 0	Противорез	2-стор. заточка	67 / 55	для зерновых, зазубренный
	00 0737 600 0	Противорез	2-стор. заточка	33 / 27	для кукурузы, зазубренный
3	00 0755 861 1	Втулка		88 / 52	Зерновые
	00 0736 871 2	Втулка		88 / 52	Кукуруза
4	00 0755 860 0	Шайба		88 / 52	Зерновые
	00 0736 922 0	Втулка		44 / 26	Кукуруза
5	00 0211 345 0	Болт шестигранный		44 / 26	для зерновых М 12 × 65 10,9
	00 0238 010 0	Болт шестигранный		44 / 26	для кукурузы М 10 × 50 10,9
6	00 0233 323 0	Стопорная гайка		44 / 26	для зерновых М 12 × 65 10,9
	00 0238 006 0	Стопорная гайка		44 / 26	для кукурузы М 10 × 50 10,9

P = запчасть PREMIUM LINE

*1 кол-во для ширины молотилки LW 1700

*2 кол-во для ширины молотилки LW 1420



Измельчитель соломы

Стандартные и SPECIAL CUT

TUCANO

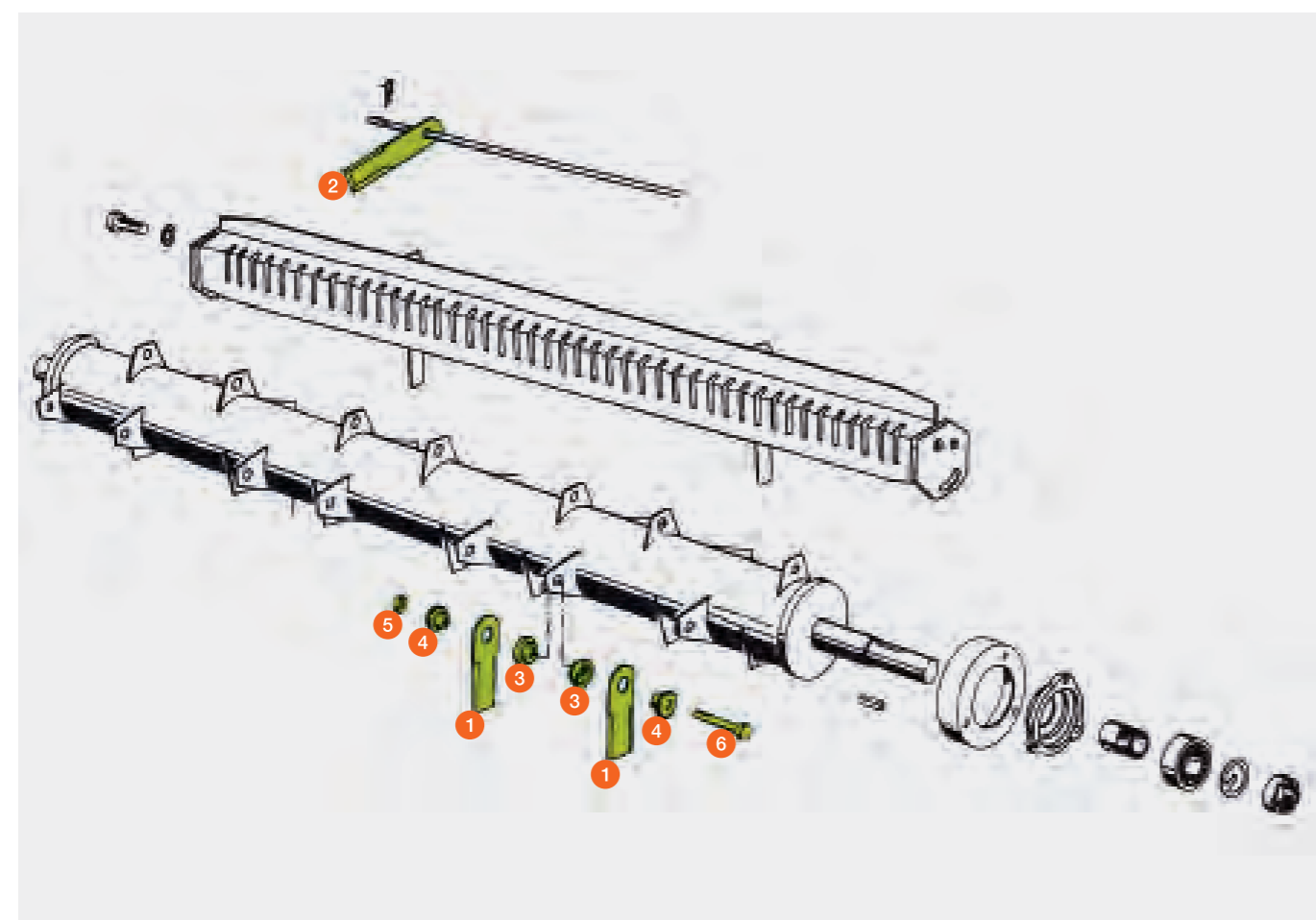


№ поз.	Номер детали	Наименование	Боковая заточка	Стандарт (*1 / *2)	SPECIAL CUT (*1 / *2)	Размеры / Примечание
1	00 0736 872 0	Бильные ножи	2-стор. заточка	60 / 52	80 / 68	Зерновые (серийная комплектация)
	00 0755 784 0	Бильные ножи	2-стор. заточка	60 / 52	80 / 68	для зерновых, зазубренный
	P 00 0553 860 2	Бильные ножи	2-стор. заточка под накл.	60 / 52	80 / 68	для зерновых, с покрытием
	P 00 0755 786 2	Бильные ножи	3-стор. заточка под накл.	60 / 52	80 / 68	для зерновых, с покрытием
	00 0065 641 0	Бильные ножи	2-стор. заточка	30 / 26	40 / 34	Кукуруза
2	00 0060 030 0	Противорез	2-стор. заточка	61 / 51	61 / 51	Зерновые (серийная комплектация)
	00 0060 030 0	Противорез	2-стор. заточка	30 / 26	30 / 26	Кукуруза
	00 0737 600 0	Противорез	2-стор. заточка	61 / 51	61 / 51	для зерновых, зазубренный
	00 0737 600 0	Противорез	2-стор. заточка	30 / 26	30 / 26	для кукурузы, зазубренный
3	00 0736 871 2	Втулка		60 / 52	80 / 68	Зерновые
	00 0736 871 2	Втулка		30 / 26	40 / 34	Кукуруза
4	00 0755 869 0	Шайба		60 / 52	80 / 68	Зерновые
	00 0736 922 0	Втулка		30 / 26	40 / 34	Кукуруза
5	00 0233 572 0	Болт шестигранный		30 / 26	40 / 34	для зерновых М 10 × 55 10,9
	00 0238 010 0	Болт шестигранный		30 / 26	40 / 34	для кукурузы М 10 × 50 10,9
6	00 0238 006 0	Стопорная гайка		30 / 26	40 / 34	для зерновых / для кукурузы М 10 10,9

P = запчасть PREMIUM LINE

*1 кол-во для ширины молотилки LW 1580

*2 кол-во для ширины молотилки LW 1320



Измельчитель соломы

MEGA / MEDION / DOMINATOR

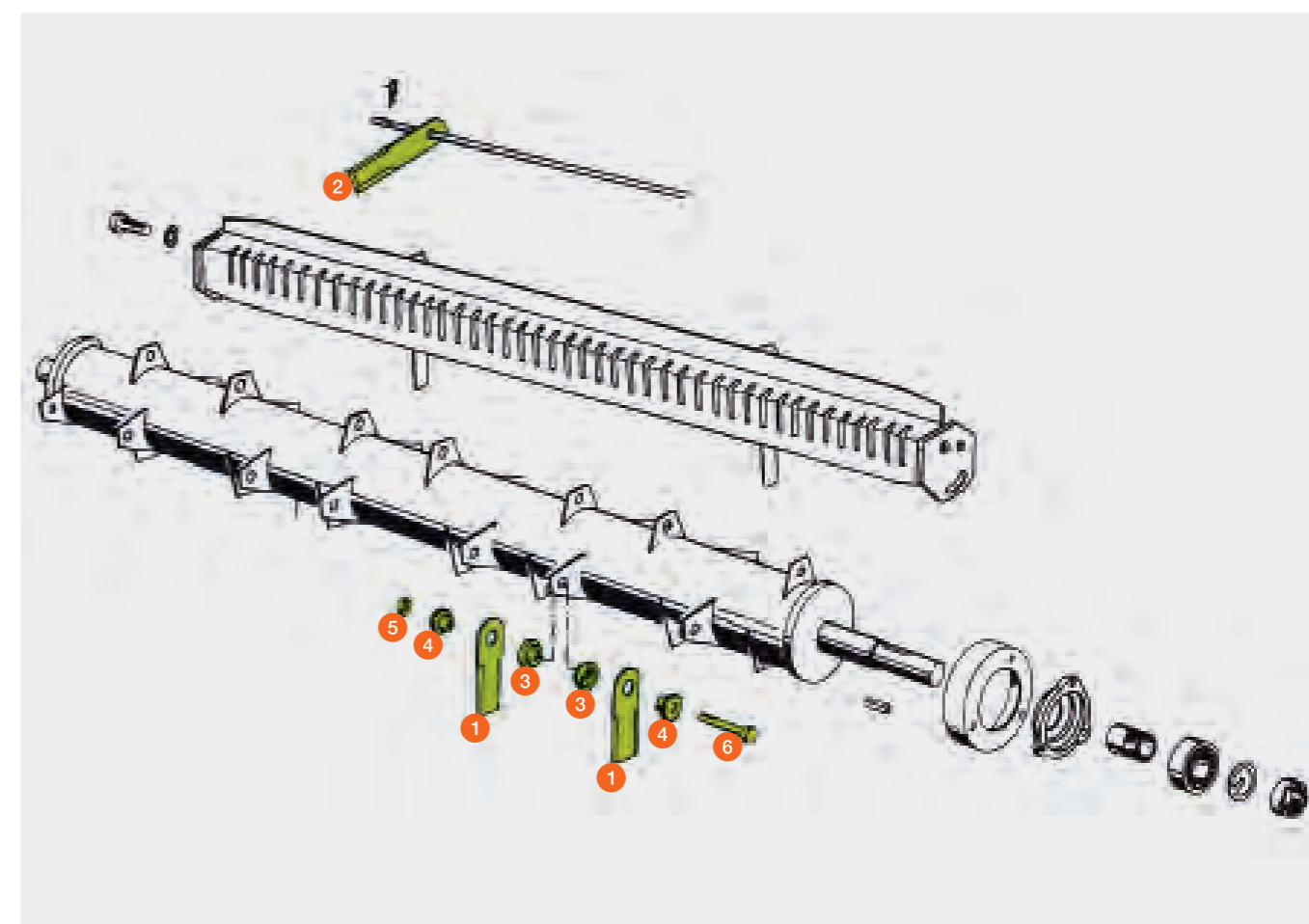


№ поз.	Номер детали	Наименование	Боковая заточка	Стандарт (*1 / *2)	Размеры / Примечание
1	00 0060 017 2	Бильные ножи	2-стор. заточка	60 / 52	Зерновые
	00 0065 294 0	Бильные ножи	2-стор. заточка	60 / 52	для зерновых, зазубренный
	P 00 0065 642 3	Бильные ножи	2-стор. заточка под накл.	60 / 52	для зерновых, с покрытием
	00 0061 187 1	Шарнирный нож		30 / 26	Кукуруза
	00 0065 641 0	Бильные ножи	2-стор. заточка	30 / 26	Кукуруза
2	00 0060 030 0	Противорез	2-стор. заточка	61 / 51	
3	00 0060 015 0	Втулка внутренняя		60 / 52	
4	00 0065 295 1	Втулка наружная		60 / 52	Зерновые
	00 0061 196 0	Втулка		30 / 26	Кукуруза
5	00 0238 006 0	Стопорная гайка		30 / 26	М 10 10,9
6	00 0233 572 0	Болт шестигранный		30 / 26	М 10 × 55 10,9 для зерновых
	00 0215 098 0	Винт с цилин. головкой		30 / 26	М 10 × 40 10,9 для кукурузы

P = запчасть PREMIUM LINE

*1 кол-во для ширины молотилки LW 1580

*2 кол-во для ширины молотилки LW 1320

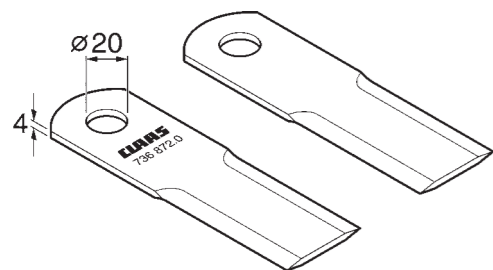


Бильные ножи для измельчителя соломы

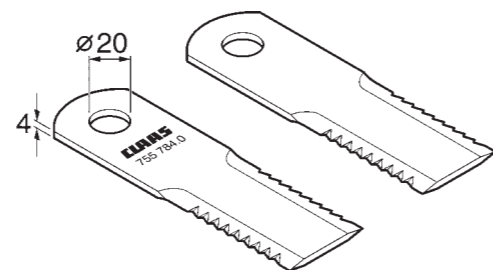
LEXION / TUCANO



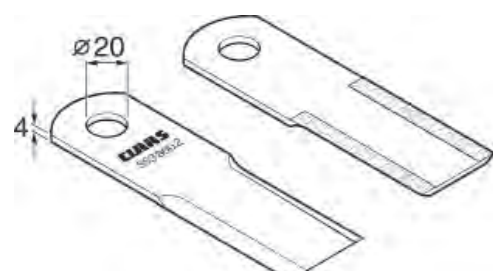
LEXION / TUCANO
00 0736 872 0



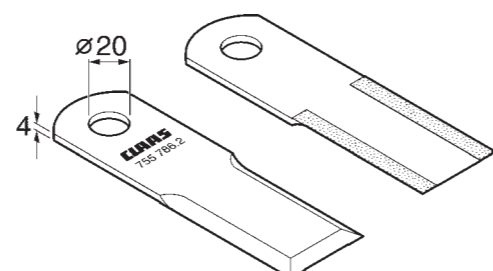
LEXION / TUCANO
00 0755 784 0



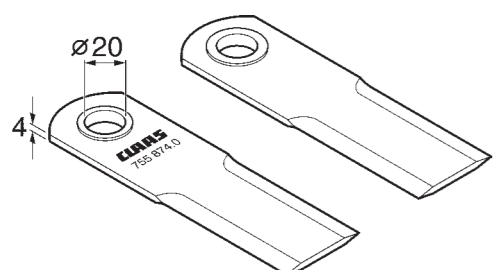
LEXION / TUCANO
P 00 0553 860 2



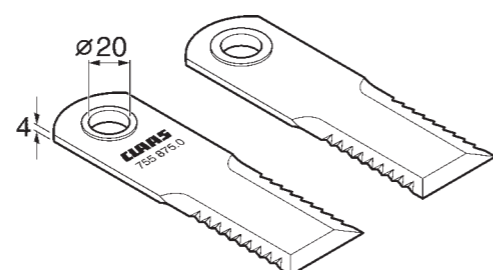
LEXION / TUCANO
P 00 0755 786 2



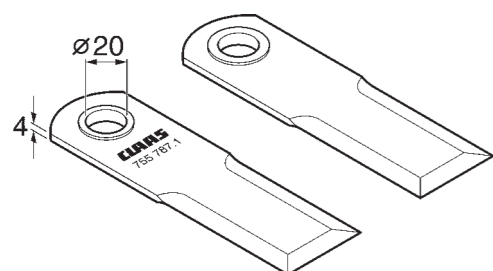
LEXION / Ротор
00 0755 874 0 без SPECIAL CUT



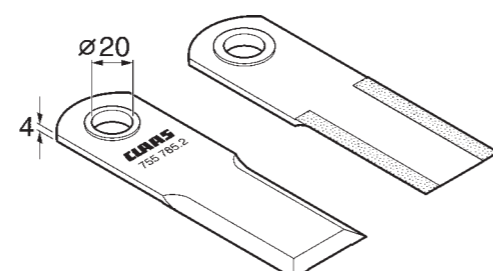
LEXION / Ротор
00 0755 875 0 без SPECIAL CUT



LEXION / Ротор
00 0755 787 1 без SPECIAL CUT



LEXION / Ротор
P 00 0755 785 1 без SPECIAL CUT



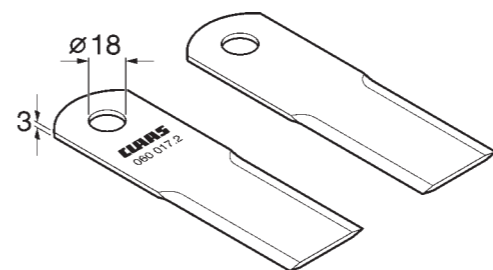
P = запчасть PREMIUM LINE

Бильные ножи для измельчителя соломы

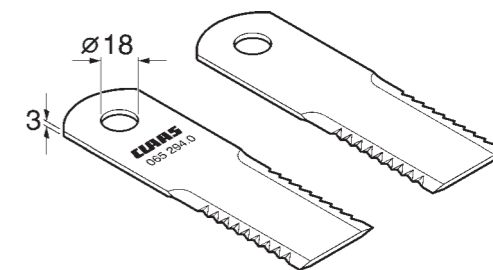
LEXION / TUCANO / MEGA / MEDION / DOMINATOR



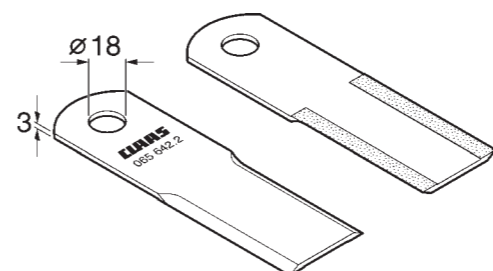
MEGA / MEDION / DOMINATOR
00 0060 017 2



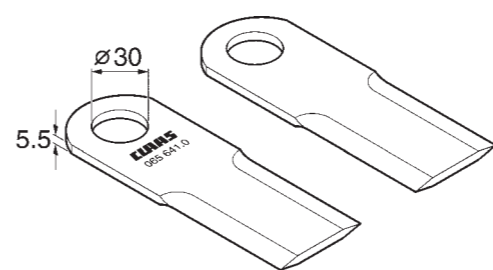
MEGA / MEDION / DOMINATOR
00 0065 294 0



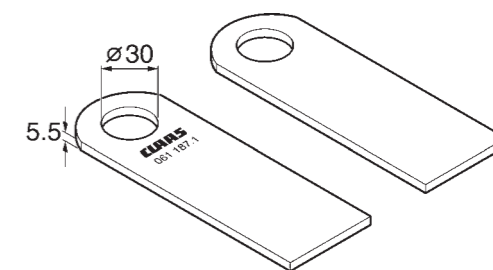
MEGA / MEDION / DOMINATOR
P 00 0065 642 2



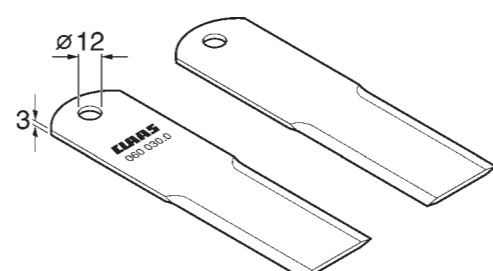
Шарнирный нож для кукурузы
00 0065 641 0



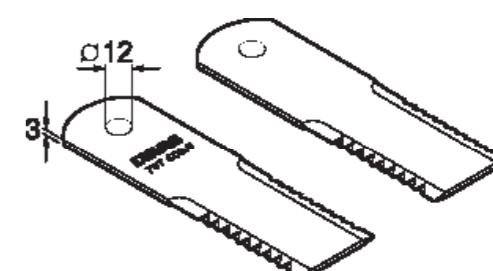
Шарнир для кукурузы
00 0061 187 1



Противорез
00 0060 030 0



Противорез
00 0737 600 0



P = запчасть PREMIUM LINE

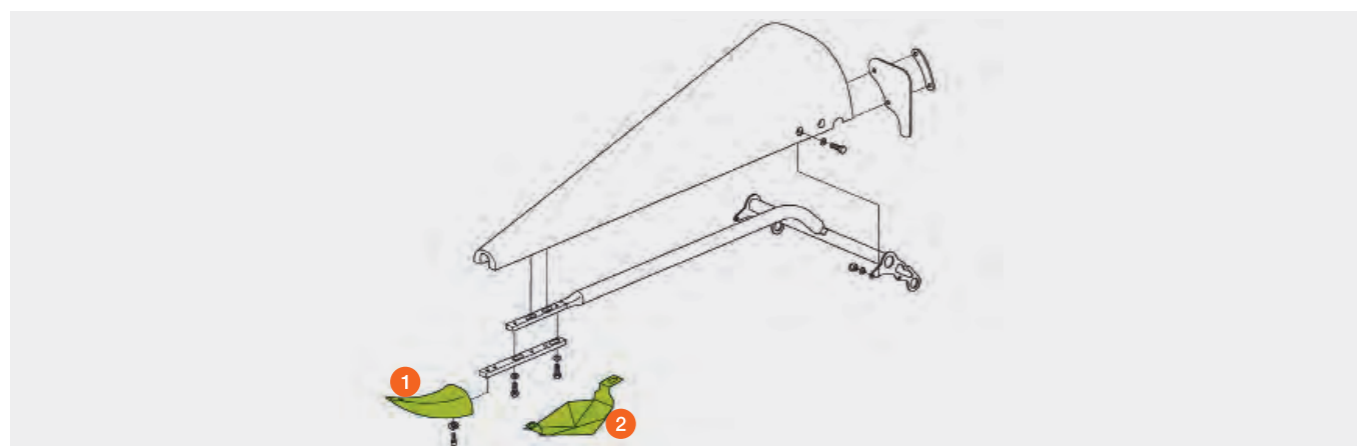
CORIO CONSPEED

Початкоотделитель

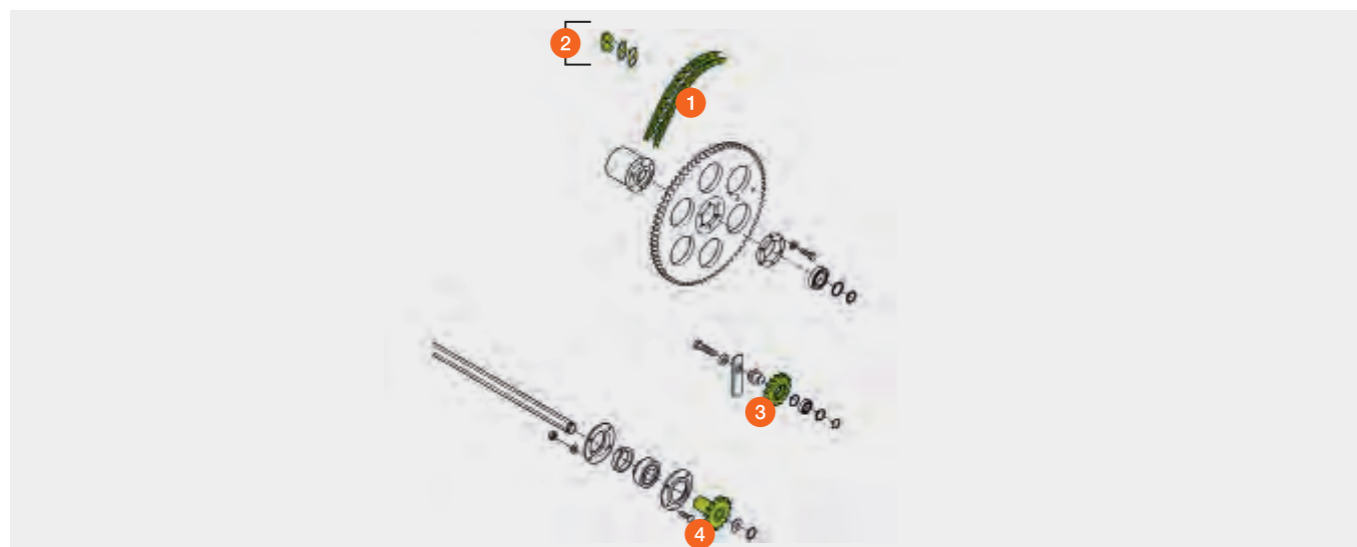
LEXION / TUCANO / MEGA / MEDION / DOMINATOR



№ поз.	Номер детали	Наименование	Размеры / Примечание
1	00 0395 224 2	Наконечник делителя	Средние и наружные мыски CORIO
	00 0995 717 3	Наконечник делителя	Средние и наружные мыски CONSPEED
2	00 0997 517 1	Направляющий башмак	Средние и наружные мыски CONSPEED



№ поз.	Номер детали	Наименование	Размеры / Примечание
1	00 0995 115 0	Роликовая цепь	шаг 19,05 × 11,68 / 96 зв. CORIO
	00 0995 681 0	Роликовая цепь	шаг 19,05 × 11,68 / 90 зв. CONSPEED
2	00 0234 797 0	Замок цепи, прям.	
	00 0234 804 0	Замок цепи, изогн.	
	00 0234 801 0	Внутреннее звено	
3	00 0982 336 0	Натяжная звездочка	
4	00 0995 136 2	Звездочка	



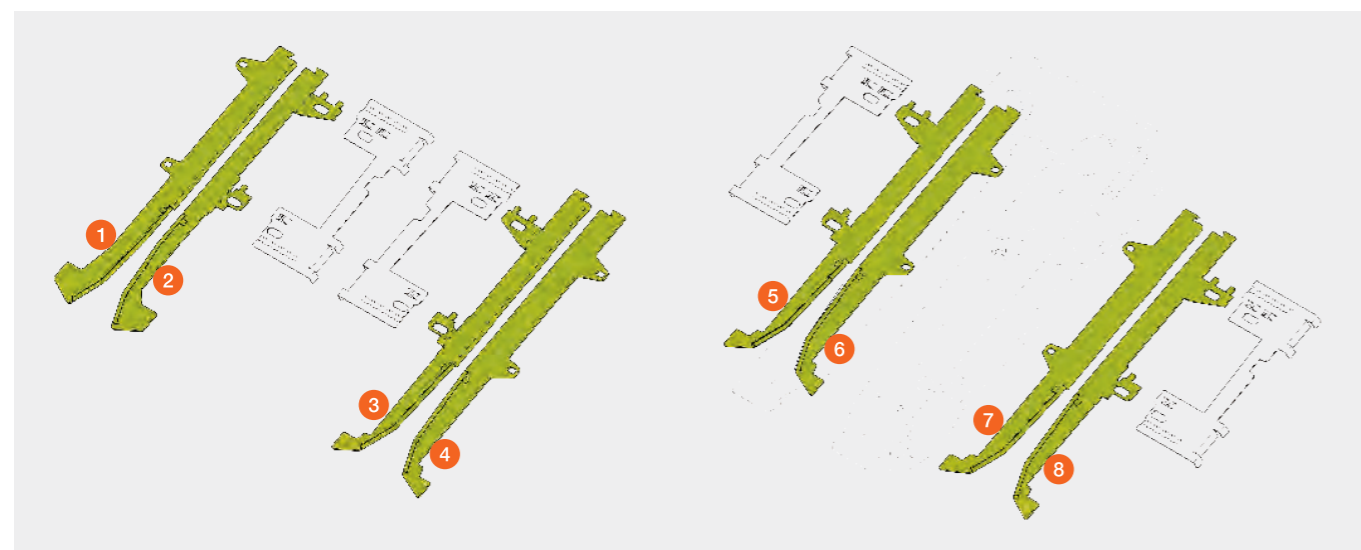
CORIO

Початкоотделитель

LEXION / TUCANO



№ поз.	Номер детали	Наименование	Размеры / Примечание
1	00 0395 233 3	Пластина початкоотдел., (п)	правая сторона Тип H06 / H07 / H08 прямой
2	00 0395 230 3	Пластина початкоотдел., (л)	правая сторона Тип H06 / H07 / H08 прямой
3	00 0395 250 3	Пластина початкоотдел., (п)	левая сторона Тип H06 / H07 / H08 прямой
4	00 0395 252 3	Пластина початкоотдел., (л)	левая сторона Тип H06 / H07 / H08 прямой
5	00 0395 260 3	Пластина початкоотдел., (п)	правая сторона Тип H09 / H10 / H11 конический
6	00 0395 262 2	Пластина початкоотдел., (л)	правая сторона Тип H09 / H10 / H11 конический
7	00 0395 256 2	Пластина початкоотдел., (п)	левая сторона Тип H09 / H10 / H11 конический
8	00 0395 258 3	Пластина початкоотдел., (л)	левая сторона Тип H09 / H10 / H11 конический



№ поз.	Номер детали	Наименование	Размеры / Примечание
1	00 0395 321 1	Скребковая пластина	справа Тип H06 / H07 / H08 прямой
2	00 0395 320 1	Скребковая пластина	слева Тип H06 / H07 / H08 прямой
3	00 0395 223 3	Скребковая пластина	справа Тип H09 / H10 конический
	00 0395 191 2	Скребковая пластина	Правый гибридный Тип H09 / H10 / H11 конический
4	00 0395 222 2	Скребковая пластина	слева Тип H09 / H10 конический
	00 0395 190 2	Скребковая пластина	Левый гибридный Тип H09 / H10 / H11 конический



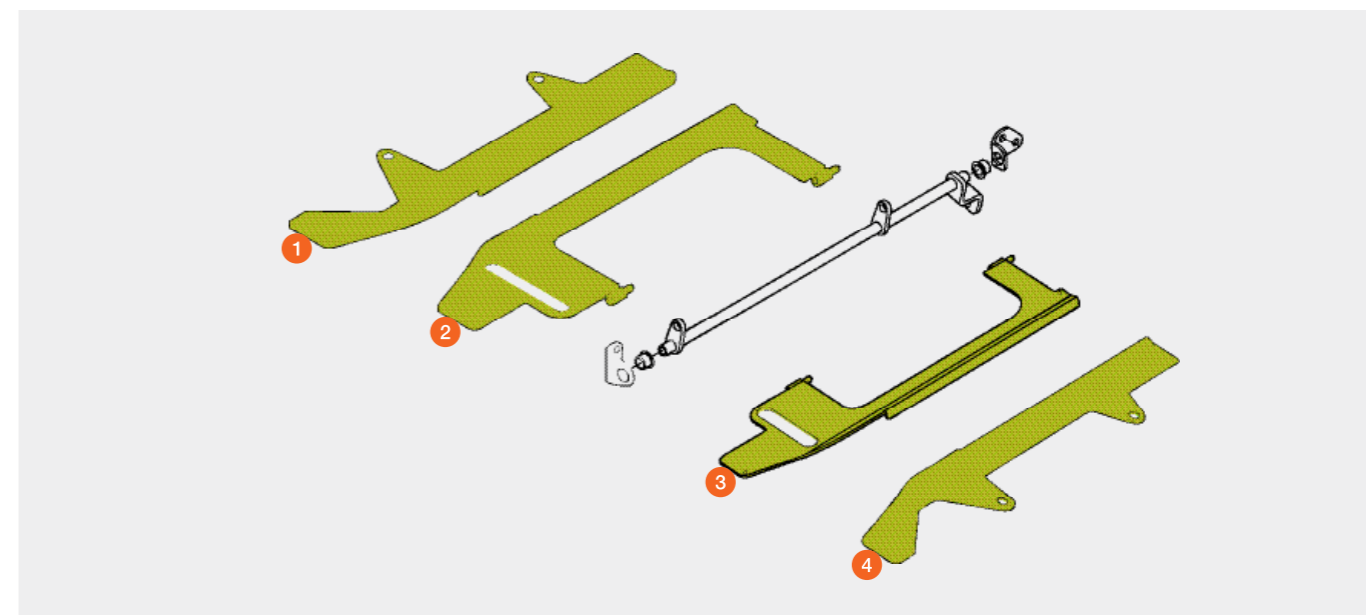
CONSPEED LINEAR

Початкоотделитель

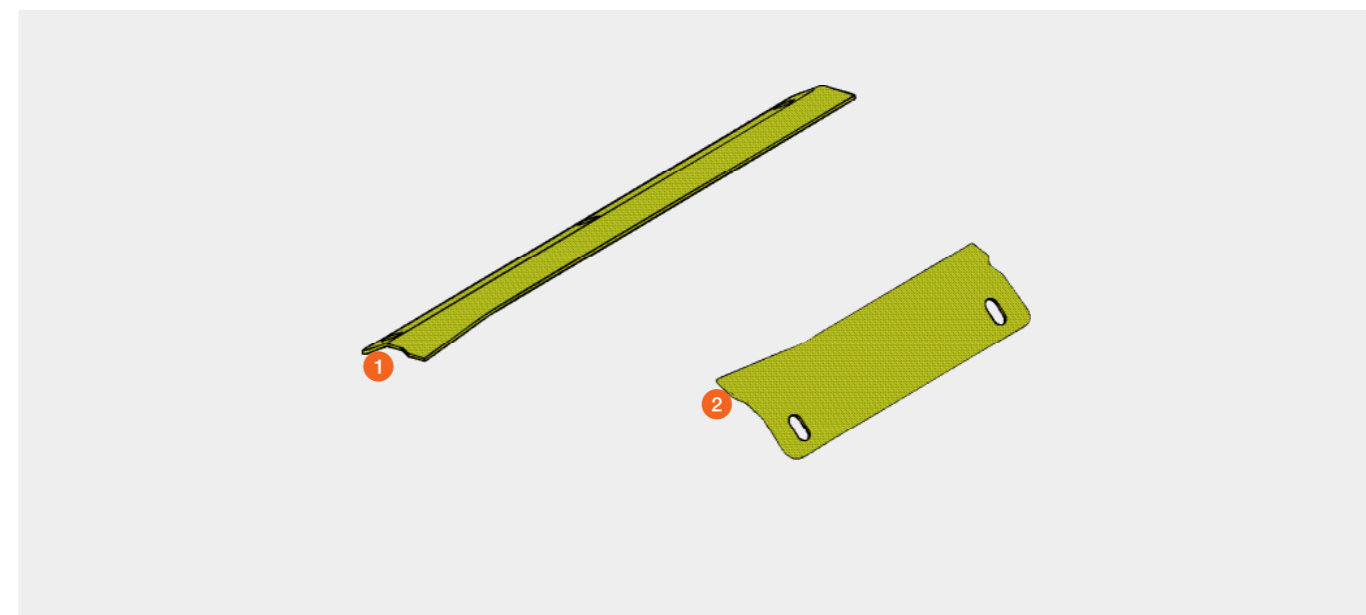
LEXION / TUCANO



№ поз.	Номер детали	Наименование	Размеры / Примечание
1	00 1501 874 0	Пластина початкоотдел., (п)	правая сторона
2	00 1313 926 4	Пластина початкоотдел., (л)	правая сторона
3	00 1313 923 4	Пластина початкоотдел., (п)	левая сторона
4	00 1501 873 0	Пластина початкоотдел., (л)	левая сторона



№ поз.	Номер детали	Наименование	Размеры / Примечание
1	00 1313 259 1	Скребковая пластина	3 × 103 × 572
2	00 1313 260 0	Скребковая пластина	3 × 103 × 302



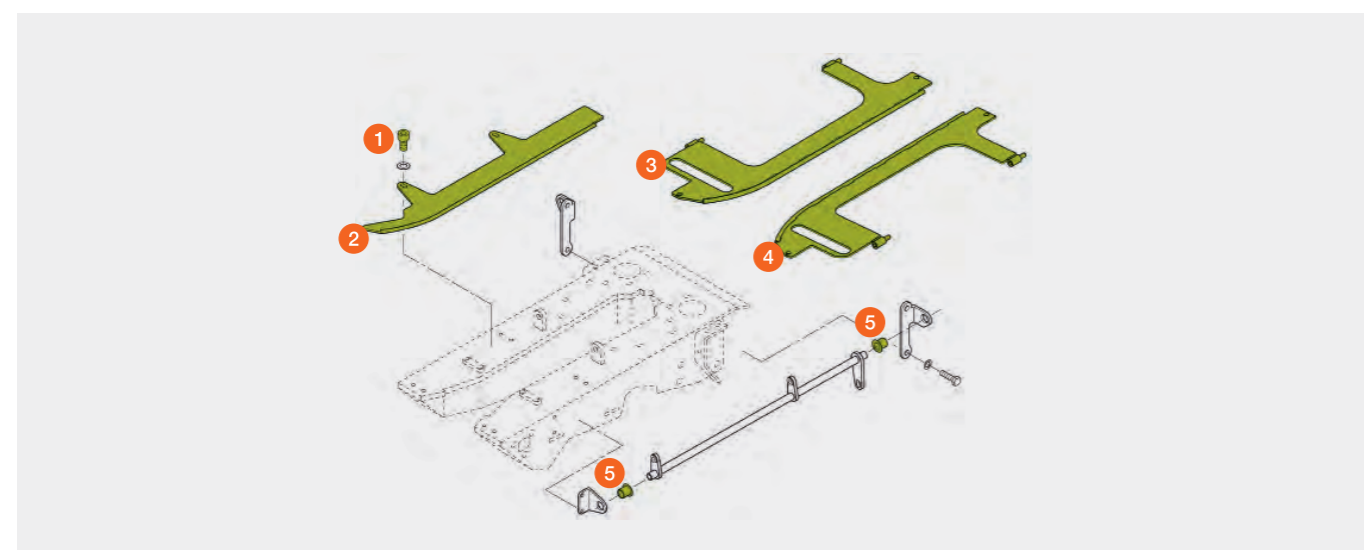
CONSPEED

Початкоотделитель

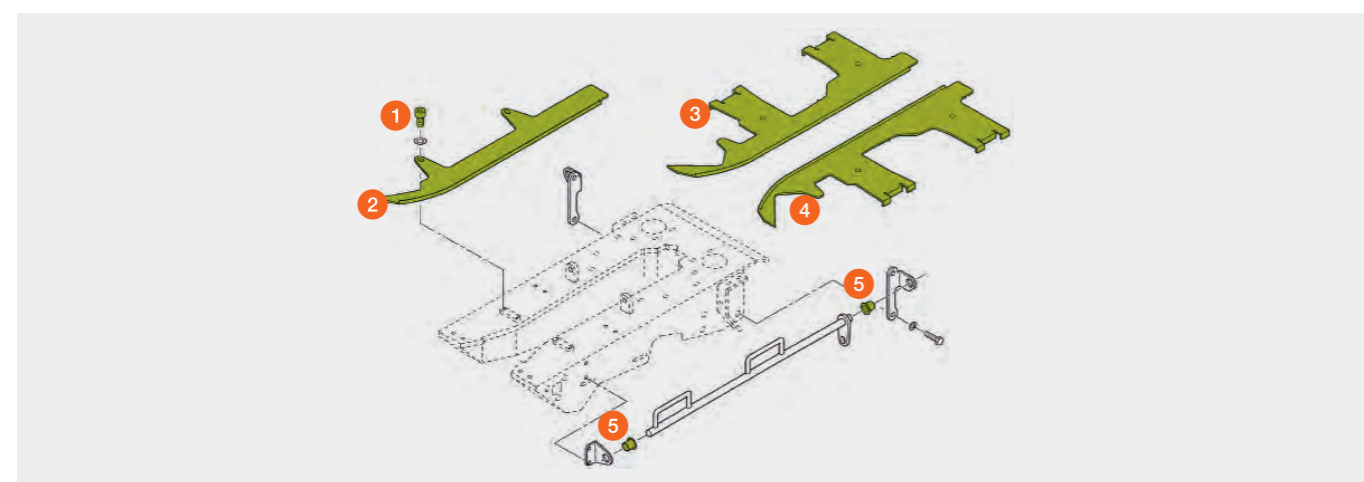
LEXION / TUCANO / MEGA / MEDION / DOMINATOR



№ поз.	Номер детали	Наименование	Размеры / Примечание
С 2006 г. вып.			
1	00 0242 240 0	Винт с цилин. головкой	
2	00 0995 818 1	Пластина початкоотдел., неподвиж.	
3	00 0496 011 1	Пластина початкоотдел., регулир.	справа
4	00 0496 033 1	Пластина початкоотдел., регулир.	слева
5	00 0008 512 0	Втулка	18 × 22 × 16



№ поз.	Номер детали	Наименование	Размеры / Примечание
До 2005 г. вып.			
1	00 0242 240 0	Винт с цилин. головкой	
2	00 0995 818 1	Пластина початкоотдел., неподвиж.	
3	00 0995 390 3	Пластина початкоотдел., регулир.	справа
4	00 0995 403 3	Пластина початкоотдел., регулир.	слева
5	00 0008 512 0	Втулка	18 × 22 × 16



CORIO

тип H06 / H07 / H08

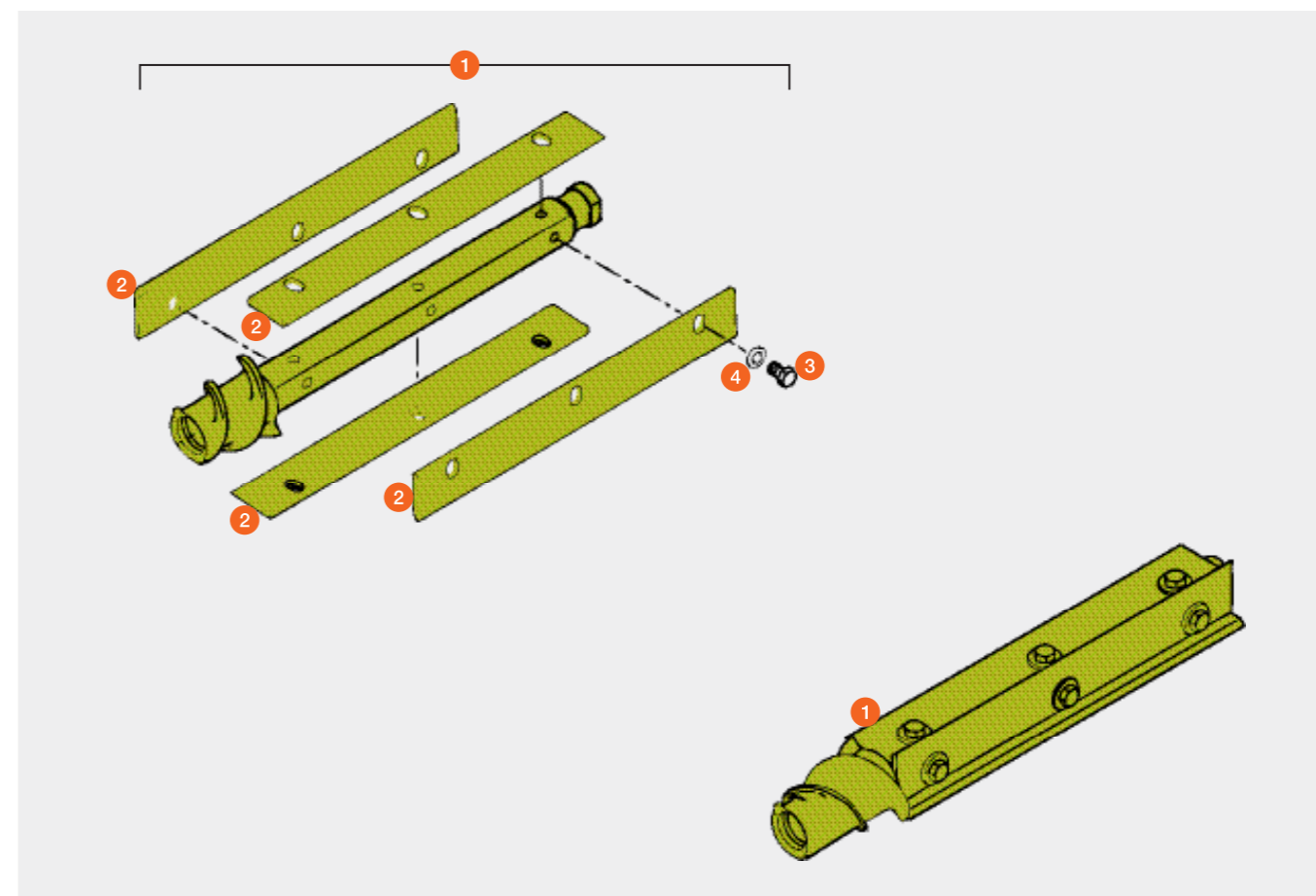
CONSPEED LINEAR

Вальцы початкоотделителя для кукурузы

LEXION / TUCANO



№ поз.	Номер детали	Наименование	Размеры / Примечание
1	00 0395 203 0	Валец правый	установленный CORIO
	00 0395 204 0	Валец левый	установленный CORIO
	00 1313 422 6	Валец правый	установленный CONSPEED
	00 1313 455 6	Валец левый	установленный CONSPEED
2	00 0491 801 3	Ножи	
3	00 0214 394 0	Болт шестигранный	M 12 × 1,25 × 20
4	00 0239 395 1	Контактная шайба	B 12



CORIO

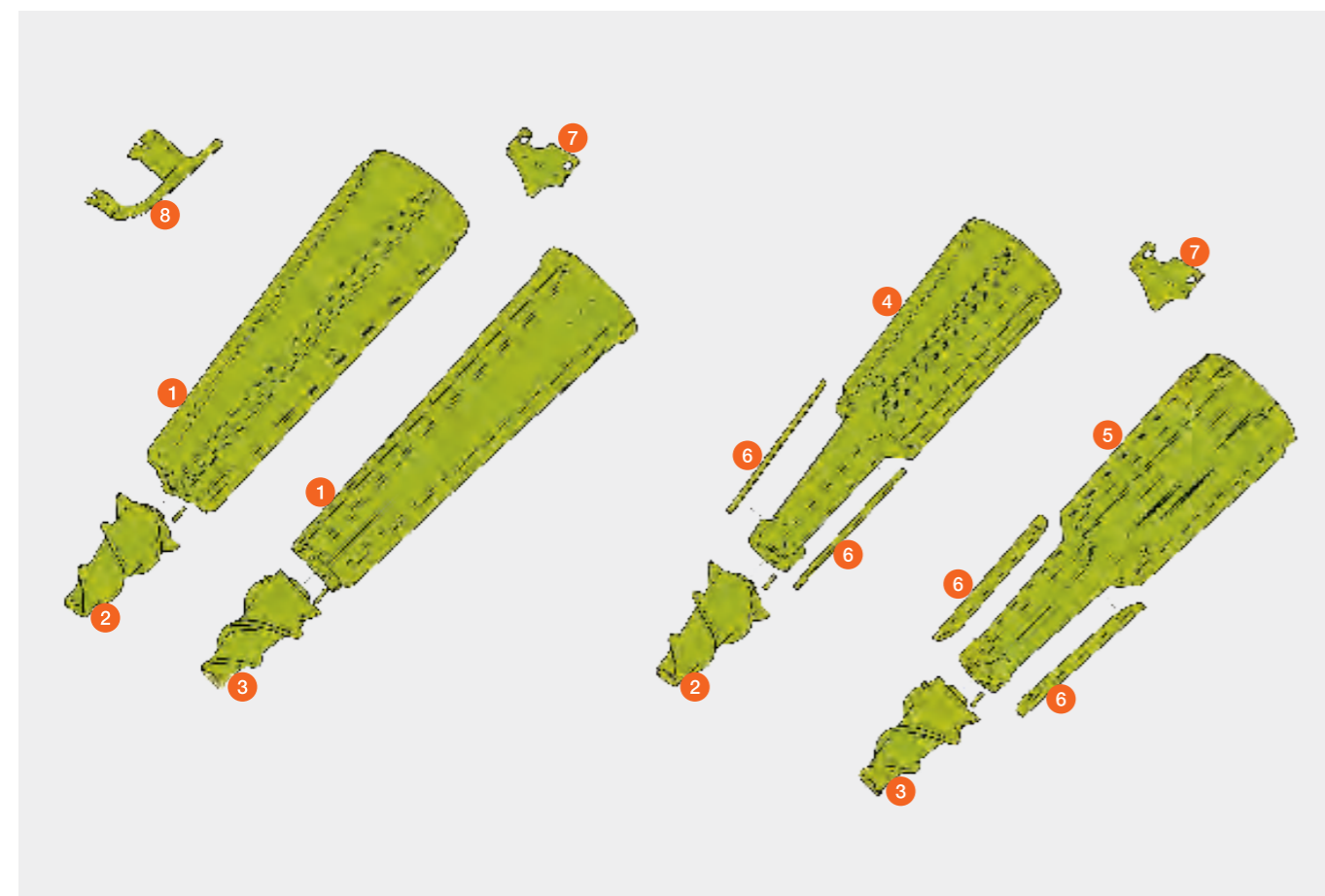
тип Н09 / Н10 / Н11

Початкоотделитель

LEXION / TUCANO



№ поз.	Номер детали	Наименование	Размеры / Примечание	
1	00 0395 214 0	Початкоотдел. валец	Тип Н09 / Н10 конический	
2	00 0395 213 1	Шнек	справа	
3	00 0395 212 1	Шнек	слева	
4	00 0395 219 2	Початкоотдел. валец, установленный	справа	(гибрид)
5	00 0395 216 2	Початкоотдел. валец, установленный	слева	(гибрид)
6	00 0496 060 2	Ножи		(гибрид)
7	00 0395 192 3	Направляющая		
8	00 0998 596 3	Противорез. пластина		



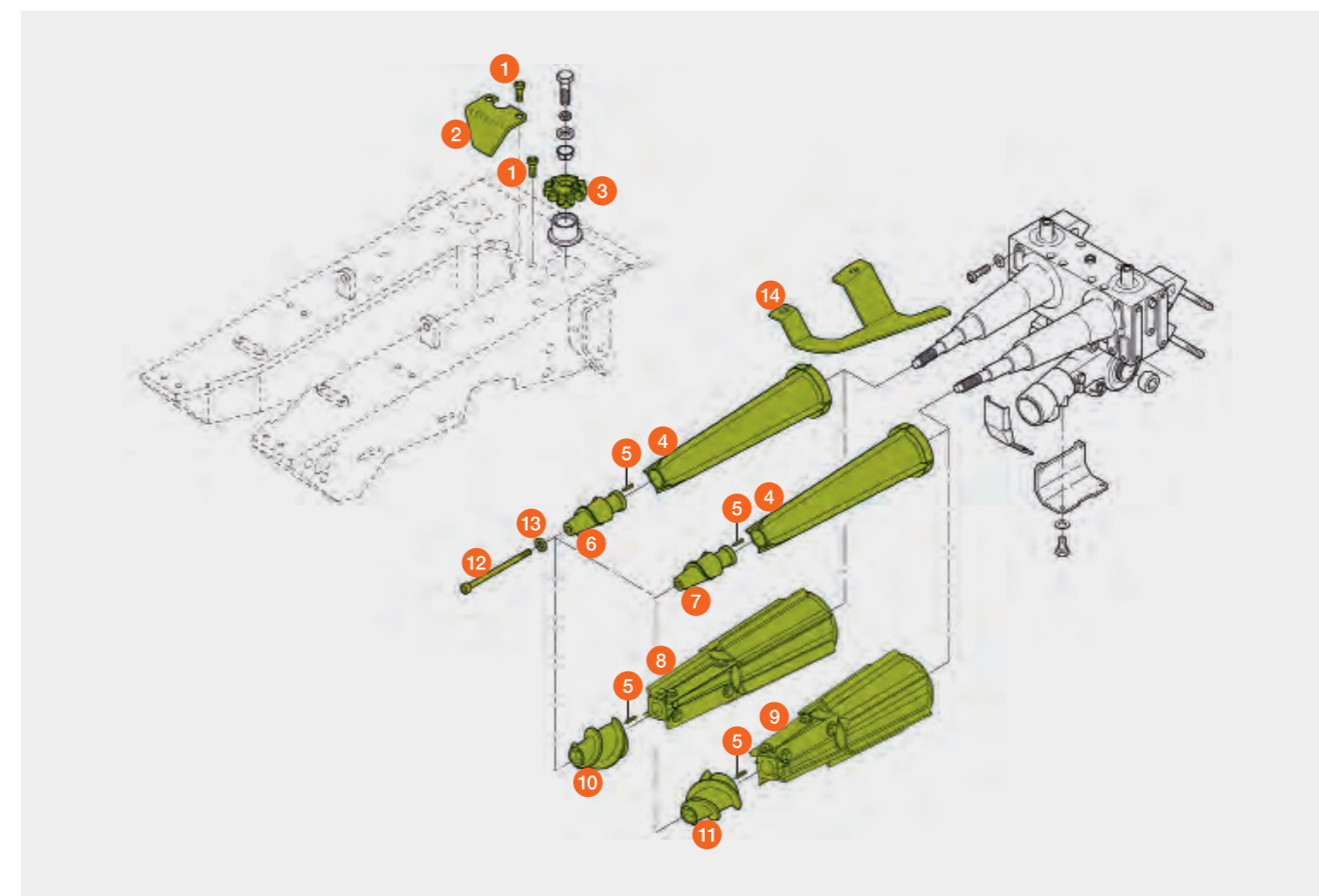
CONSPEED

Початкоотделитель

LEXION / TUCANO / MEGA / MEDION / DOMINATOR



№ поз.	Номер детали	Наименование	Размеры / Примечание	
1	00 1138 837 0	Винт с потайной головкой	M 8 x 20 10.9	
2	00 0995 158 1	Направляющая		
3	00 0995 144 2	Звездочка		
4	00 0995 371 3	Початкоотдел. валец		
5	00 0237 914 2	Распорный штифт	5 x 20	
6	00 0995 035 2	Шнек	справа	
7	00 0995 034 2	Шнек	слева	
8	00 0496 064 1	Початкоотдел. валец, установленный	справа	(гибрид)
	00 0496 060 2	Ножи		
	00 0215 499 0	Болт шестигранный	M 10 x 20 МК 10.9	
	00 0239 394 1	Контактная шайба	В 10	
9	00 0496 067 1	Початкоотдел. валец, установленный	слева	(гибрид)
	00 0496 060 2	Ножи		
	00 0215 499 0	Болт шестигранный	M 10 x 20 МК 10.9	
	00 0239 394 1	Контактная шайба	В 10	
10	00 0496 192 1	Шнек	справа	(гибрид)
11	00 0496 193 1	Шнек	слева	(гибрид)
12	00 0242 311 2	Винт с цилин. головкой	M 16 x 180	
13	00 0215 291 1	Кольцо стопорное		
14	00 0998 596 3	Противорез. пластина		



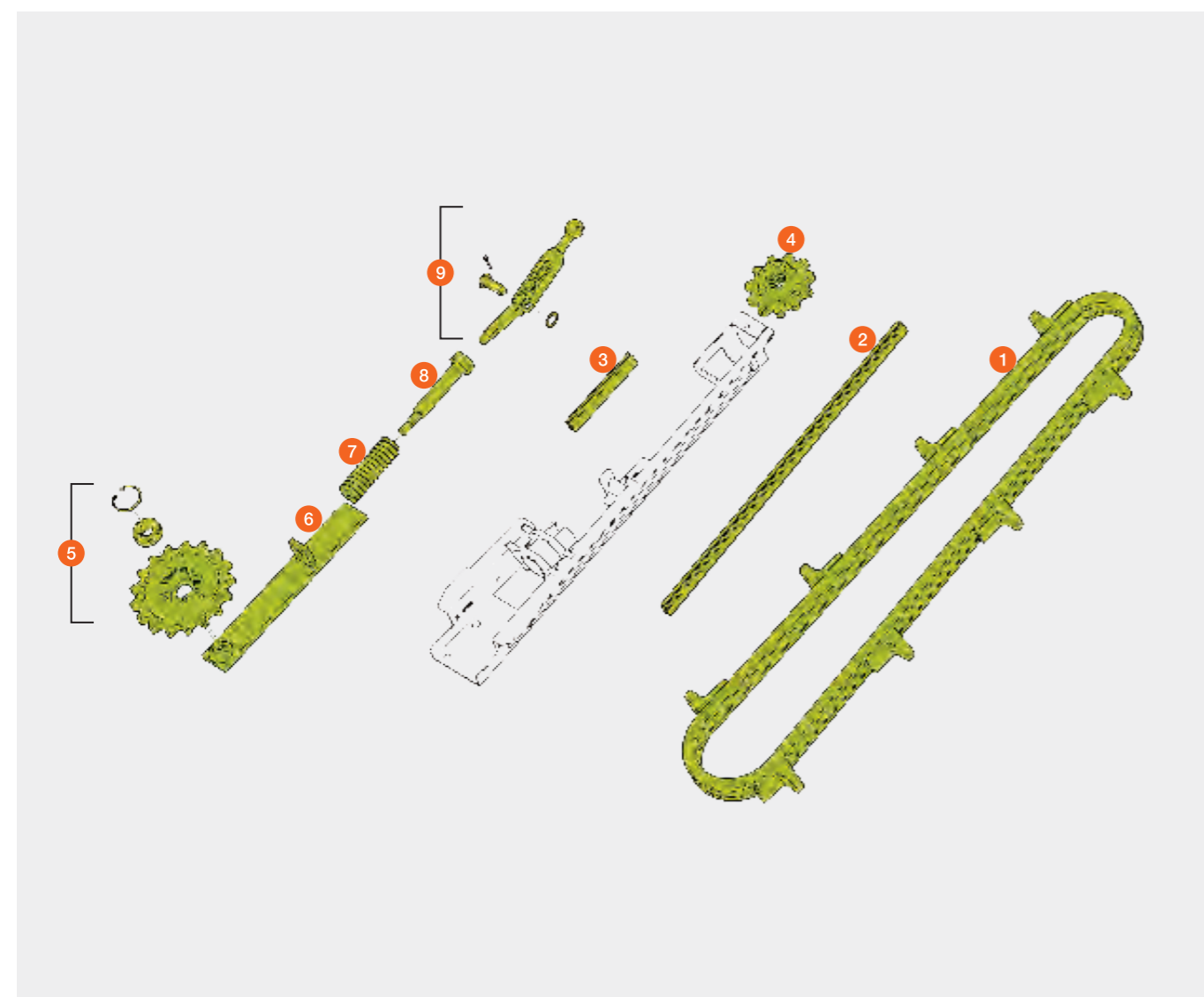
CORIO

Початкоотделитель

LEXION / TUCANO



№ поз.	Номер детали	Наименование	Размеры / Примечание	
1	00 0395 305 0	Транспортерная цепь	74 рол. со стандартными пальцами	Тип H06 / H07 / H08
	00 0395 381 0	Транспортерная цепь	74 рол. с хромированными пальцами	Тип H09 / H10 / H11
2	00 0395 335 0	Направляющая цепи	28 × 15 × 609	
3	00 0395 336 0	Направляющая цепи	28 × 15 × 152	
4	00 0395 297 1	Звездочка	12 зубьев	Тип H06 / H07 / H08
	00 1550 844 1	Звездочка	11 зубьев	Тип H09 / H10 / H11
5	00 0395 264 0	Звездочка	17 зубьев	
6	00 0395 299 0	Держатель звездочки		Тип H06 / H07 / H10
	00 1549 497 1	Держатель звездочки		Тип H08 / H09 / H11
7	00 0665 455 1	Нажимная пружина	7 × 31 × 135	
8	00 0995 664 3	Направляющая пружины		
9	00 0395 347 0	Устройство натяжения цепи		



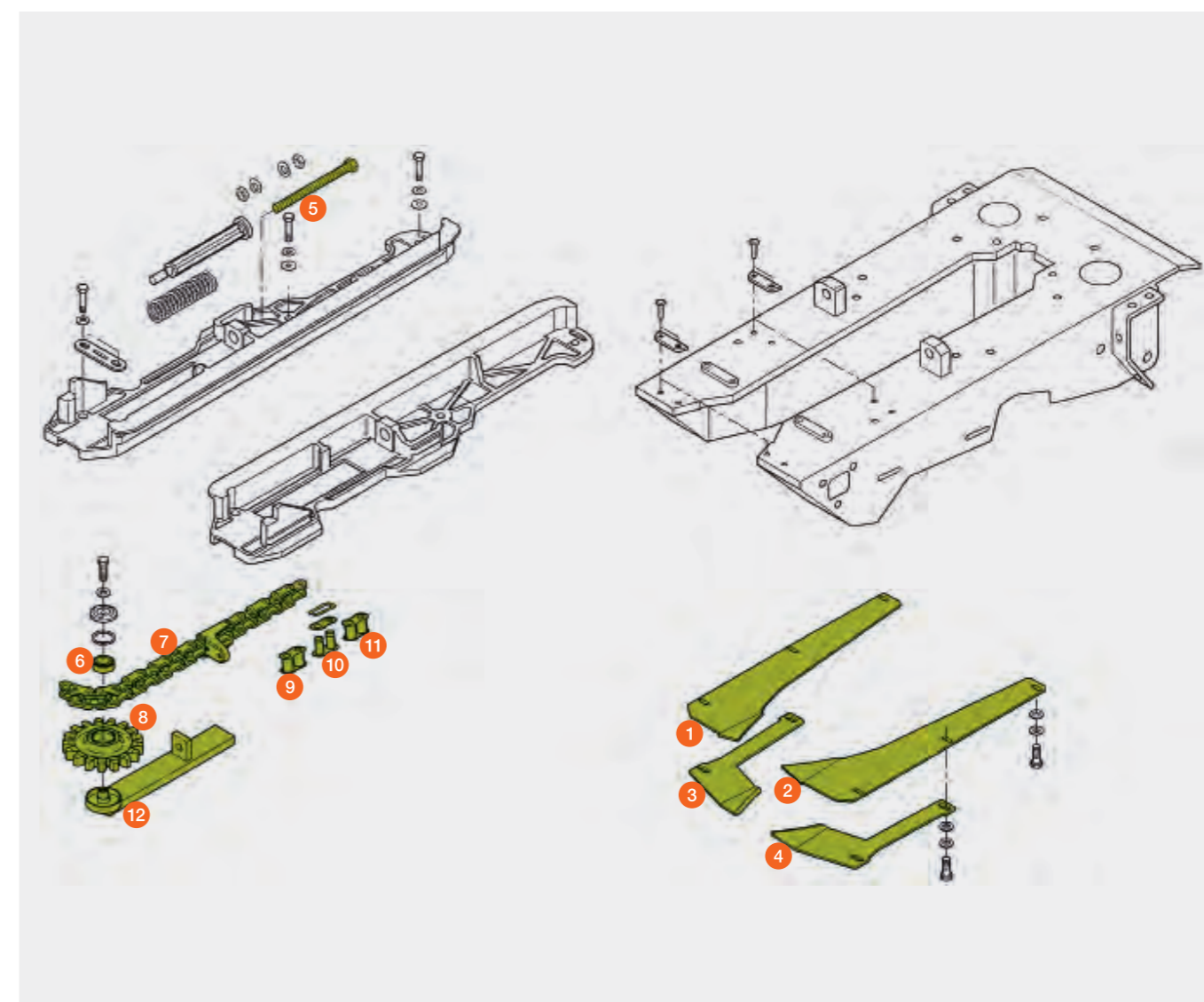
CONSPEED

Початкоотделитель

LEXION / TUCANO / MEGA / MEDION / DOMINATOR



№ поз.	Номер детали	Наименование	Размеры / Примечание	
1	00 0995 352 2	Планка скребка	справа	
	00 0496 090 0	Планка скребка	справа	(гибрид)
2	00 0995 999 1	Планка скребка	слева	
	00 0496 091 0	Планка скребка	слева	(гибрид)
3	00 0997 772 0	Угол скребка	справа	
4	00 0997 771 0	Угол скребка	слева	
5	00 0214 721 0	Болт шестигранный	M 16 × 140 / жатка 18	
6	00 0236 752 0	Радиальный шарикоподшипник		
7	00 0998 852 1	Транспортерная цепь	с хромированными пальцами	
8	00 0496 322 1	Звездочка		
9	00 0523 331 1	Внутреннее звено		
10	00 0523 332 2	Замок цепи, прям.		
11	00 0523 335 2	Замок цепи, изогн.		
12	00 0995 177 3	Держатель звездочки		



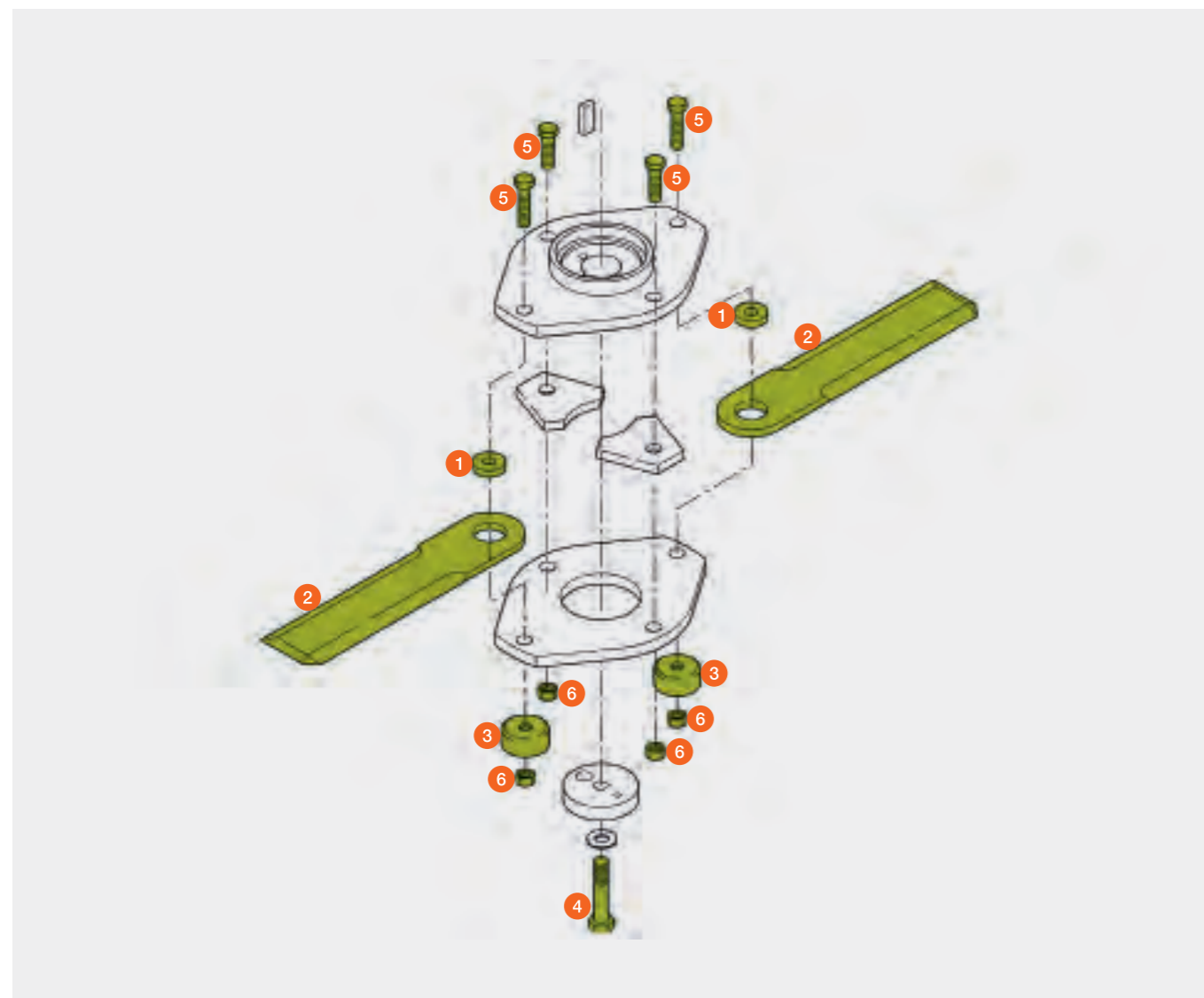
CORIO CONSPEED

Початкоотделитель

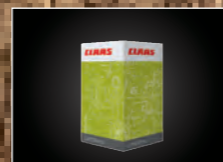
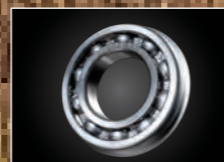
LEXION / TUCANO / MEGA / MEDION / DOMINATOR



№ поз.	Номер детали	Наименование	Размеры / Примечание
1	00 1313 777 0	Втулка	30 × 12,2 × 10,9 CORIO / CONSPEED LINEAR
	00 0994 281 1	Втулка	30 × 12,2 × 6,4
2	00 0998 683 2	Ножи	прямой
	00 0998 682 0	Ножи	скошенный
3	00 0994 280 1	Защитный колпачок	
4	00 0214 423 0	Болт шестигранный	1 × M 12 × 1,5 × 75 10.9 CONSPEED
5	00 0239 160 0	Болт шестигранный	4 × M 12 × 35 VP CONSPEED
	00 0233 244 0	Болт шестигранный	2 × M 12 × 40 MKL CORIO
6	00 0238 234 0	Стопорная гайка	VM 12



Больше, чем надежность.
CLAAS Service & Parts.

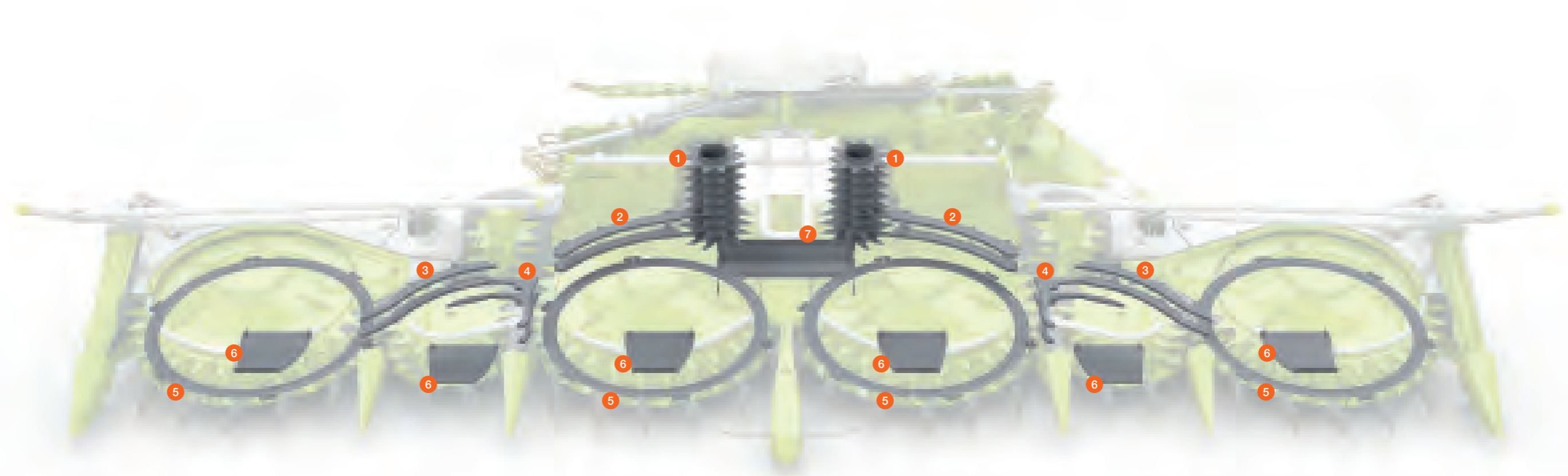




Силосоуборочные комбайны

ORBIS	2
Вальцы	36
Корпус механизма подачи	42
Барабанный нож	44
Противорежущие пластины, днище барабана, планка	50
Corncracker	56
Направляющий щиток, переходник	68
Ускоритель, башня	72
Выгрузная труба	80
Тормоз, главная передача	89

PREMIUM LINE для вашего ORBIS.



Позиция	Наименование	Размеры / Примечание	
1	Внутренние подающие барабаны	ORBIS 750 BD (I63) / 600 SD (I62) / 600 BD (I61) / 450 (I66) ORBIS 900 / 750 / 600 / 450	См. стр. 9 См. стр. 26/27
2	Направляющие планки по центру вверху и внизу	ORBIS 750 BD (I63) / 600 SD (I62) / 600 BD (I61) / 450 (I66) ORBIS 900/750/600/450	См. стр. 10 См. стр. 23/24
3	Направляющие планки снаружи	ORBIS 750 BD (I63) / 600 SD (I62) ORBIS 900 / 750	См. стр. 10 См. стр. 24
4	Скребок наружный	ORBIS 750 BD (I63) / 600 SD (I62) ORBIS 900 / 750	См. стр. 11 См. стр. 25
5	Пластина износа большого дискового ножа	ORBIS 750 BD (I63) / 600 SD (I62) / 600 BD (I61) / 450 (I66) ORBIS 900 / 750 / 600 / 450	См. стр. 13 См. стр. 30
6	Скользящие башмаки	ORBIS 750 BD (I63) / 600 SD (I62) / 600 BD (I61) / 450 (I66) ORBIS 900 / 750 / 600 / 450	См. стр. 11 См. стр. 21
7	Защитный щиток главного редуктора	ORBIS 900 / 750 / 600 / 450	См. стр. 25

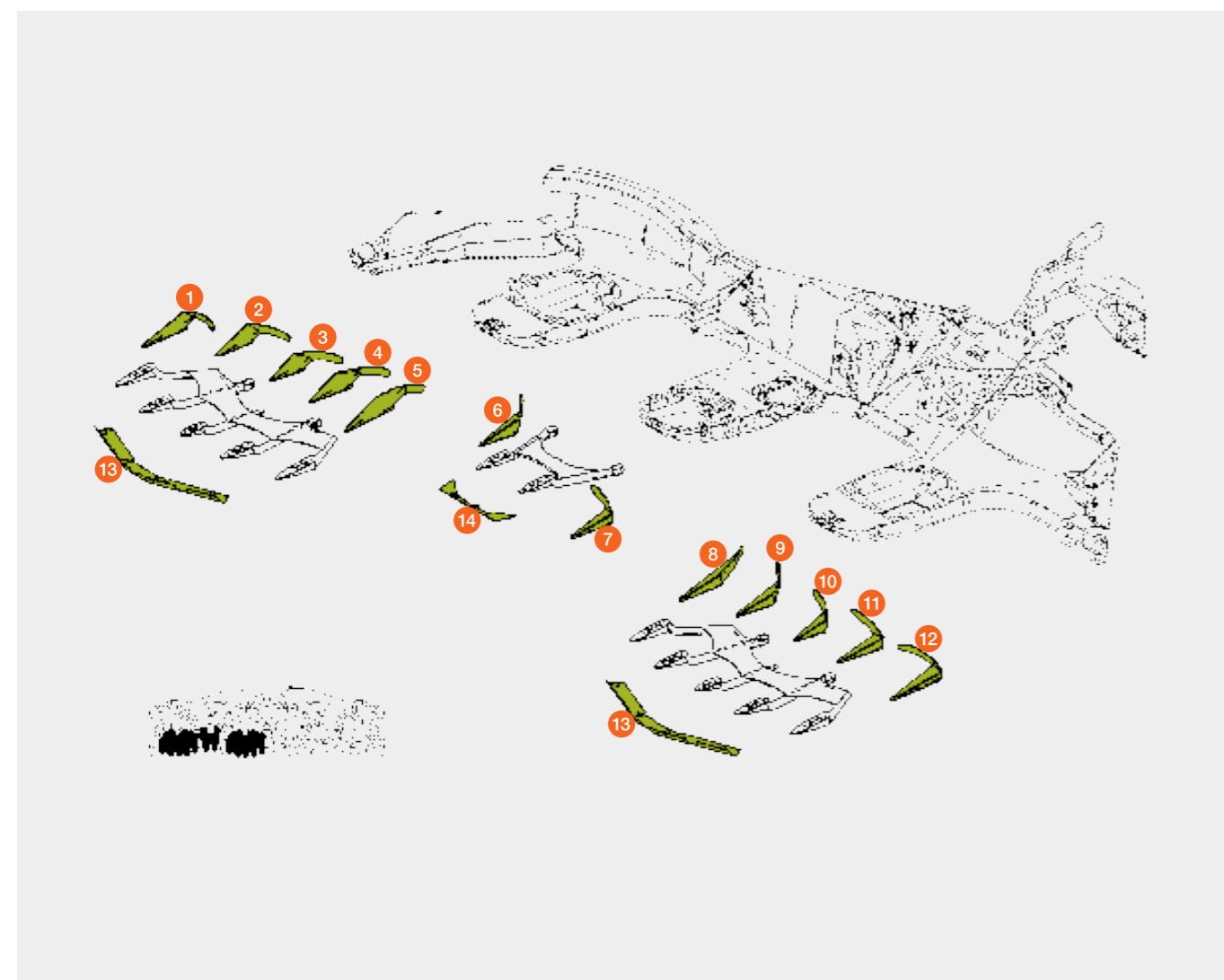
Палец

ORBIS 750 BD (тип 163)

В направлении движения справа



№ поз.	Номер детали	Наименование	Размеры / Примечание
1	00 2612 074 7	Палец	Позиция 1
2	00 2612 322 7	Палец	Позиция 2
3	00 2612 309 7	Палец	Позиция 3
4	00 2612 176 7	Палец	Позиция 4
5	00 2612 129 6	Палец	Позиция 5
6	00 2662 534 1	Палец	справа
7	00 2613 261 6	Палец	слева
8	00 2612 453 7	Палец	Позиция 1
9	00 2612 912 7	Палец	Позиция 2
10	00 2612 735 6	Палец	Позиция 3
11	00 2612 741 7	Палец	Позиция 4
12	00 2612 756 5	Палец	Позиция 5
13	00 2619 176 3	Изнашиваемые башмаки	
14	00 2619 209 5	Изнашиваемые башмаки	



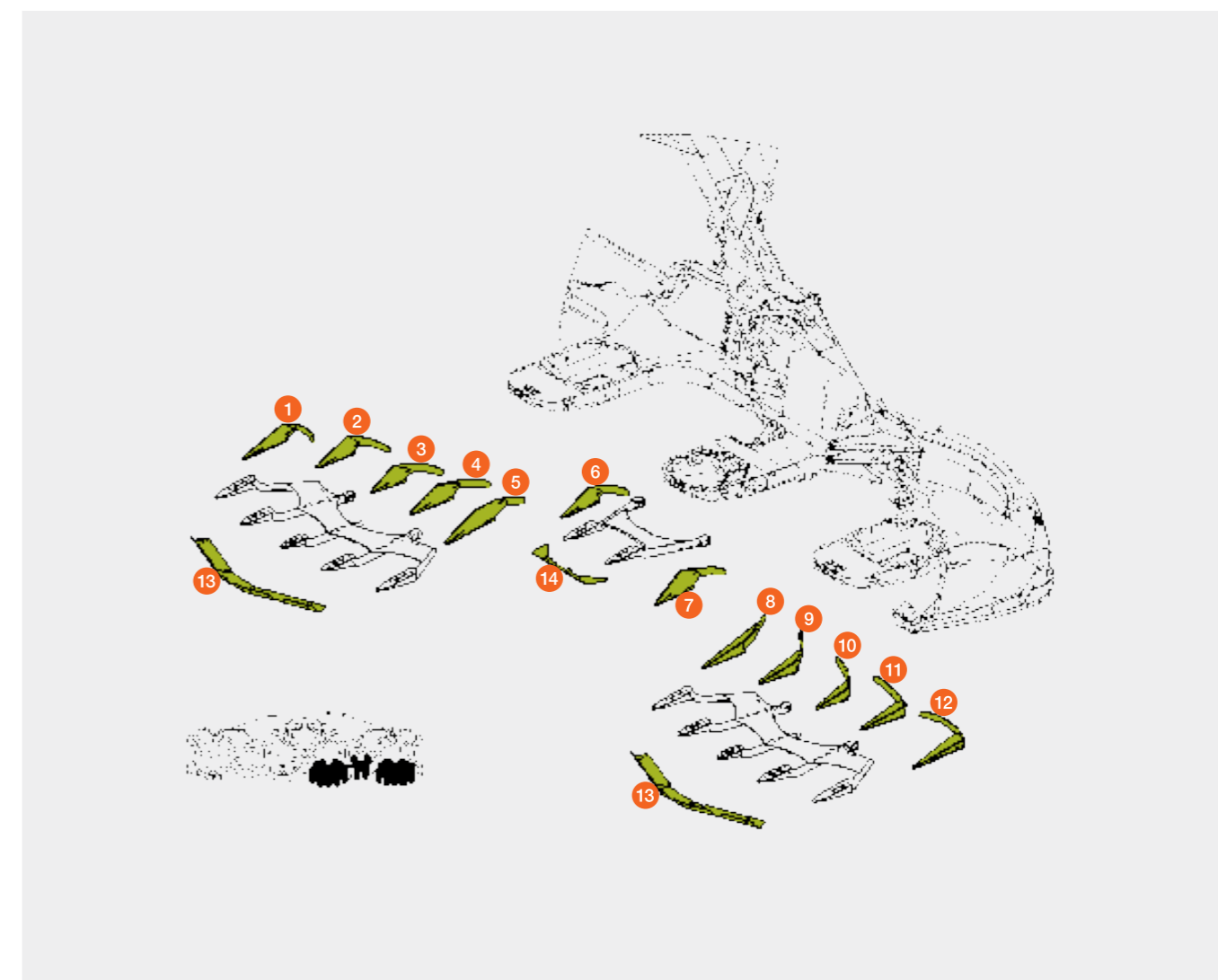
Палец

ORBIS 750 BD (тип 163)

В направлении движения слева



№ поз.	Номер детали	Наименование	Размеры / Примечание
1	00 2612 074 7	Палец	Позиция 1
2	00 2612 322 7	Палец	Позиция 2
3	00 2612 309 7	Палец	Позиция 3
4	00 2612 176 7	Палец	Позиция 4
5	00 2612 129 6	Палец	Позиция 5
6	00 2613 031 5	Палец	справа
7	00 2662 533 1	Палец	слева
8	00 2612 453 7	Палец	Позиция 1
9	00 2612 912 7	Палец	Позиция 2
10	00 2612 735 6	Палец	Позиция 3
11	00 2612 741 7	Палец	Позиция 4
12	00 2612 756 5	Палец	Позиция 5
13	00 2619 176 3	Изнашиваемые башмаки	
14	00 2619 209 5	Изнашиваемые башмаки	

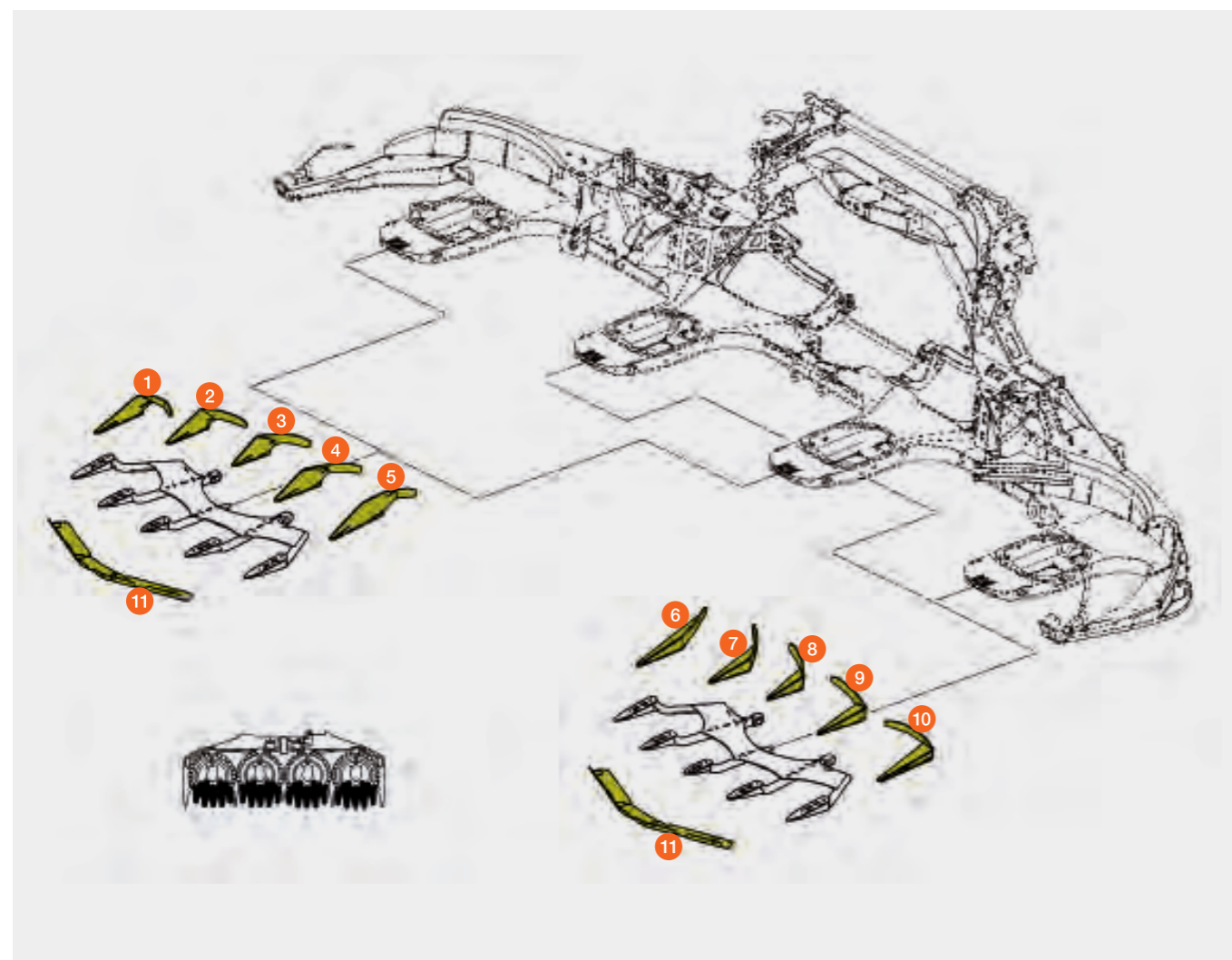


Палец

ORBIS 600 BD (тип I61)



№ поз.	Номер детали	Наименование	Размеры / Примечание
1	00 2612 074 7	Палец	Позиция 1
2	00 2612 322 8	Палец	Позиция 2
3	00 2612 309 8	Палец	Позиция 3
4	00 2612 176 7	Палец	Позиция 4
5	00 2722 868 1	Палец	Позиция 5
6	00 2722 869 1	Палец	Позиция 1
7	00 2612 912 7	Палец	Позиция 2
8	00 2612 735 7	Палец	Позиция 3
9	00 2612 741 7	Палец	Позиция 4
10	00 2612 756 6	Палец	Позиция 5
11	00 2619 176 3	Изнашиваемые башмаки	

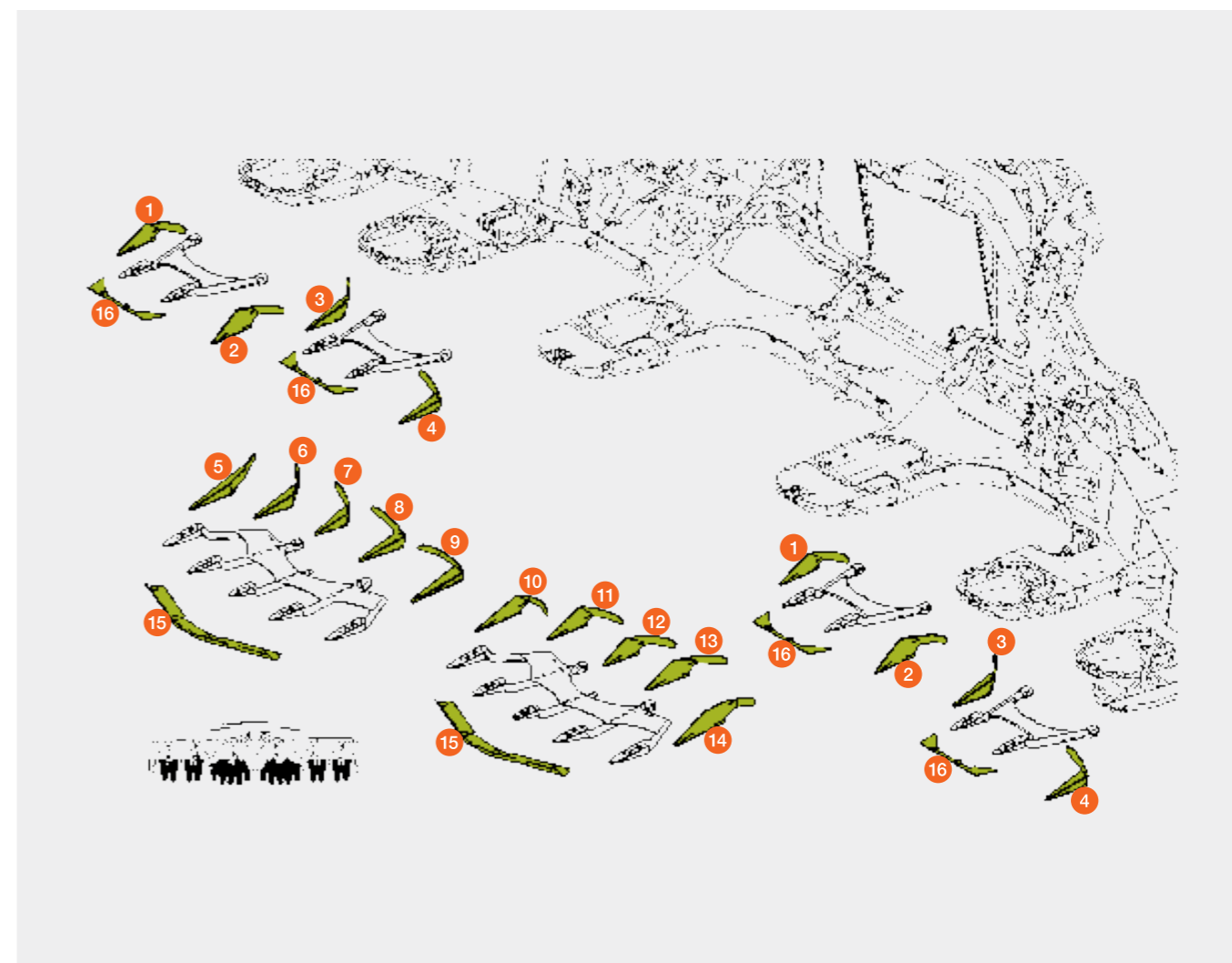


Палец

ORBIS 600 SD (тип I62)



№ поз.	Номер детали	Наименование	Размеры / Примечание
1	00 2613 031 5	Палец	справа
2	00 2662 533 1	Палец	слева
3	00 2662 534 1	Палец	справа
4	00 2613 261 6	Палец	слева
5	00 2612 453 7	Палец	Позиция 1
6	00 2612 912 7	Палец	Позиция 2
7	00 2612 735 6	Палец	Позиция 3
8	00 2612 741 7	Палец	Позиция 4
9	00 2612 756 5	Палец	Позиция 5
10	00 2612 074 7	Палец	Позиция 1
11	00 2612 322 7	Палец	Позиция 2
12	00 2612 309 7	Палец	Позиция 3
13	00 2612 176 7	Палец	Позиция 4
14	00 2612 129 6	Палец	Позиция 5
15	00 2619 176 3	Изнашиваемые башмаки	
16	00 2619 209 5	Изнашиваемые башмаки	

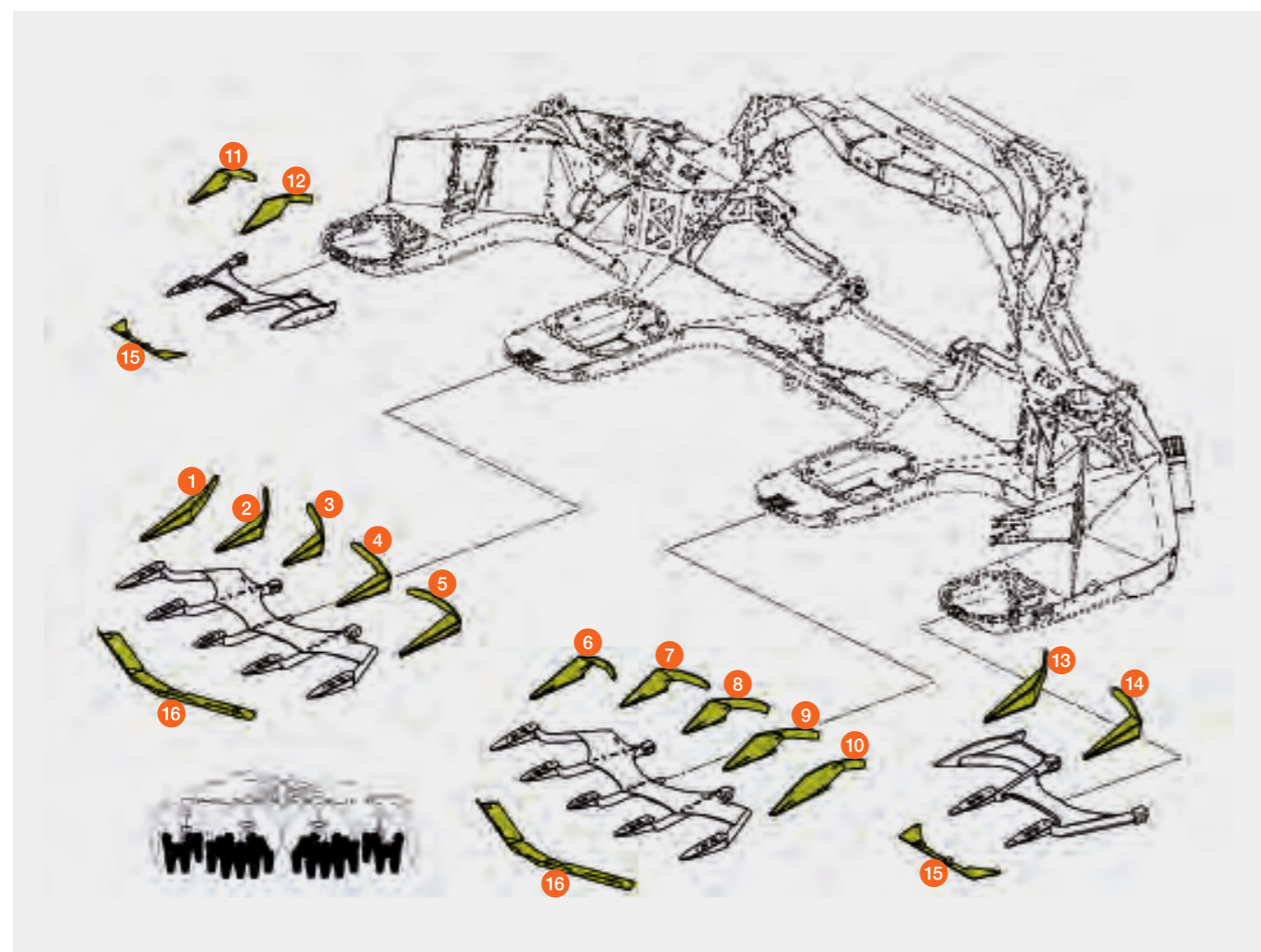


Палец

ORBIS 450 (тип I66)



№ поз.	Номер детали	Наименование	Размеры / Примечание
1	00 2612 453 7	Палец	Позиция 1
2	00 2612 912 7	Палец	Позиция 2
3	00 2612 735 6	Палец	Позиция 3
4	00 2612 741 7	Палец	Позиция 4
5	00 2612 756 5	Палец	Позиция 5
6	00 2612 074 7	Палец	Позиция 1
7	00 2612 322 7	Палец	Позиция 2
8	00 2612 309 7	Палец	Позиция 3
9	00 2612 176 7	Палец	Позиция 4
10	00 2612 129 6	Палец	Позиция 5
11	00 2613 031 5	Палец	справа
12	00 2662 533 1	Палец	слева
13	00 2662 534 1	Палец	справа
14	00 2613 261 6	Палец	слева
15	00 2619 209 5	Изнашиваемые башмаки	
16	00 2619 176 3	Изнашиваемые башмаки	



Внутренние подающие барабаны

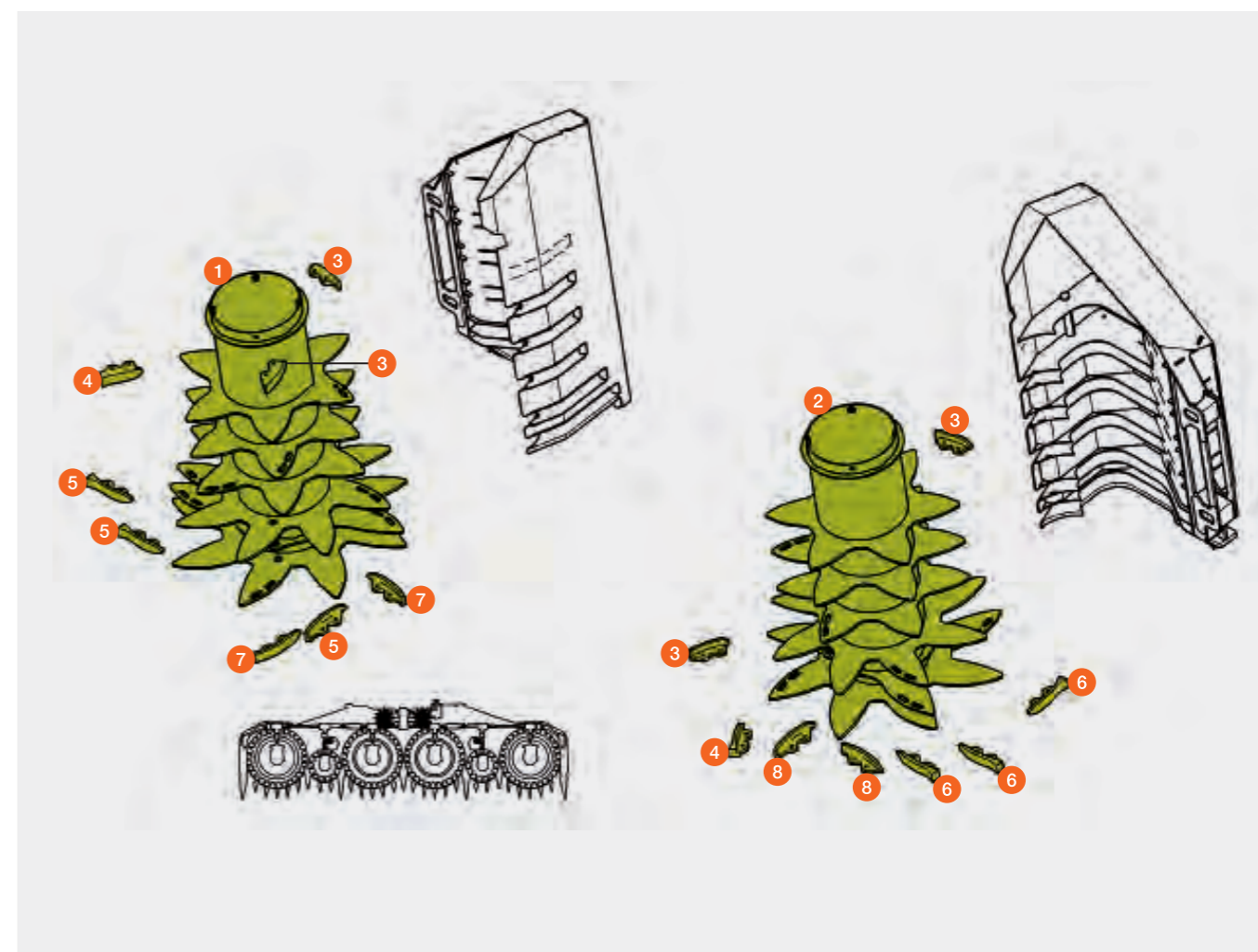
ORBIS 750 BD (тип I63) ORBIS 600 SD (тип I62)

ORBIS 600 BD (тип I61) ORBIS 450 (тип I66)



№ поз.	Номер детали	Наименование	Количество	Размеры / Примечание
1	00 2601 176 3	Барабан справа		D06 – 0010 / Стандартный поток материала
	P 00 2622 214 3	Барабан справа		D06 – 0020 / Поток материала Premium
2	00 2601 175 3	Барабан слева		D06 – 0010 / Стандартный поток материала
	P 00 2622 212 3	Барабан слева		D06 – 0020 / Поток материала Premium
3	00 2611 755 1	Скребок верхний	4	80 × 20 правый / левый
4	00 2662 000 1	Скребок верхний	2	79 × 20 правый / левый
5	00 2662 002 1	Скребок	3	103 × 20 справа
6	00 2662 001 1	Скребок	3	103 × 20 слева
7	00 2611 741 1	Скребок	2	106 × 20 справа
8	00 2611 742 1	Скребок	2	106 × 20 слева

P = запчасть PREMIUM LINE



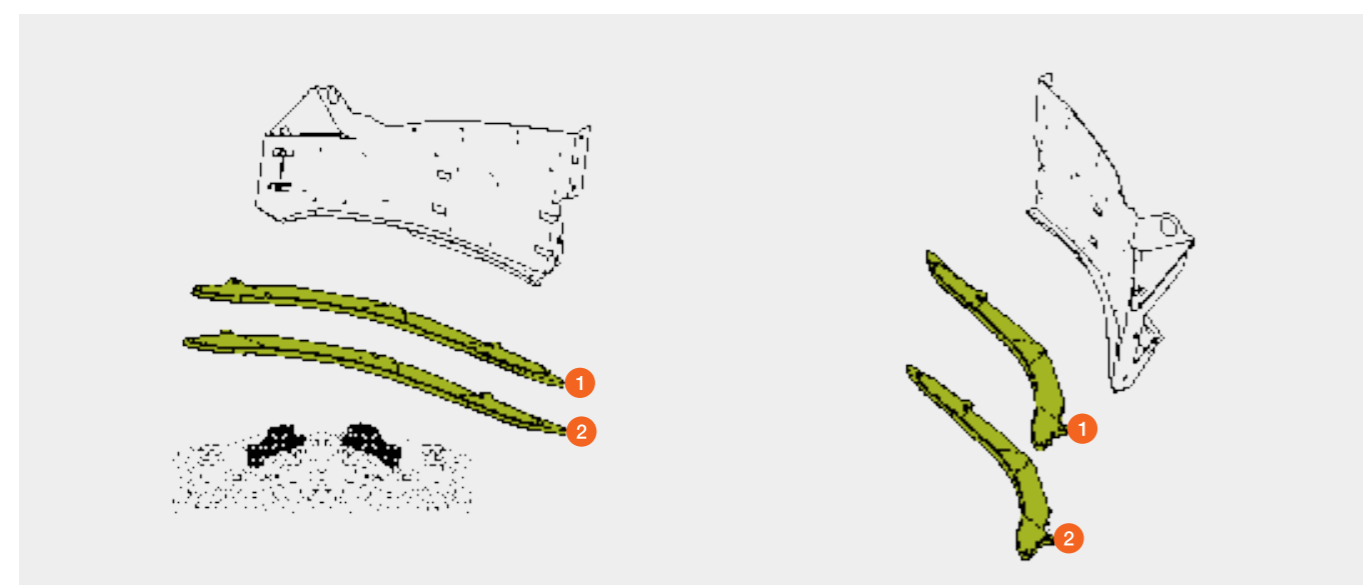
Направляющие планки

ORBIS 750 BD (тип I63) ORBIS 600 SD (тип I62)

ORBIS 600 BD (тип I61) ORBIS 450 (тип I66)

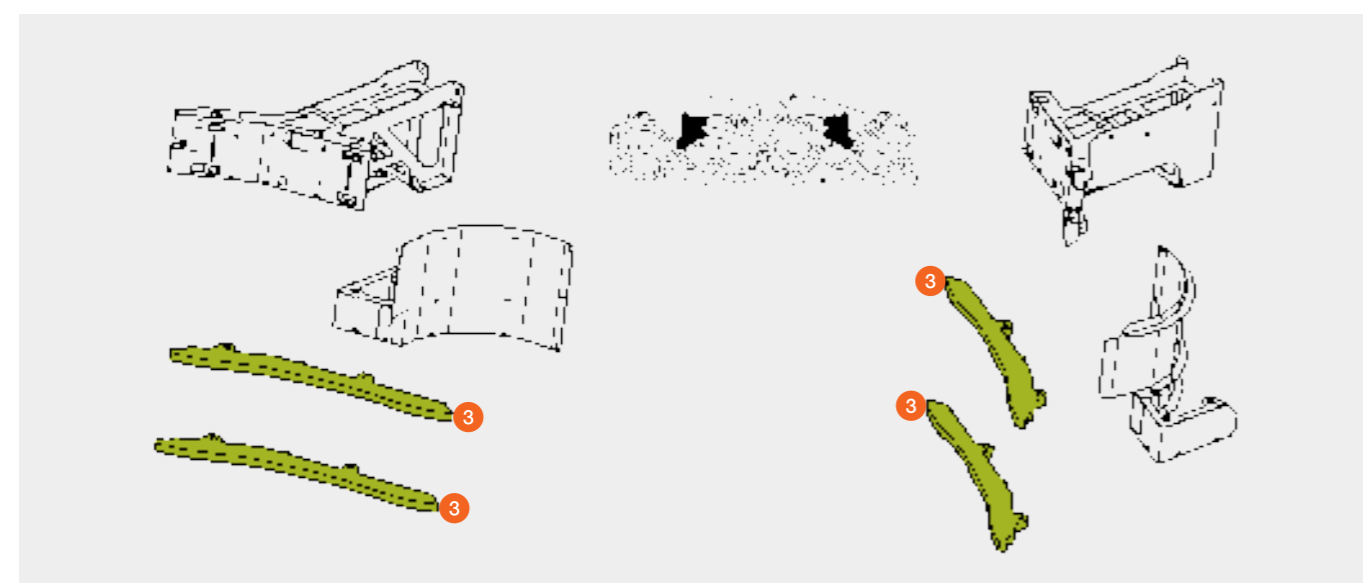


№ поз.	Номер детали	Наименование	Размеры / Примечание
1	P 00 2601 531 1	Направляющая планка	средняя верхняя / ORBIS 750 BD / 600 SD
	P 00 2682 602 1	Направляющая планка	средняя верхняя / ORBIS 600 BD
	P 00 2673 520 1	Направляющая планка	средняя верхняя / ORBIS 450
2	P 00 2601 530 1	Направляющая планка	средняя нижняя / ORBIS 750 BD / 600 SD
	P 00 2682 617 1	Направляющая планка	средняя нижняя / ORBIS 600 BD
	P 00 2673 530 1	Направляющая планка	средняя нижняя / ORBIS 450



№ поз.	Номер детали	Наименование	Размеры / Примечание
3	00 2602 413 1	Направляющая планка	наружная / ORBIS 750 BD
	P 00 2627 711 1	Направляющая планка	наружная / ORBIS 750 BD
	00 2616 962 1	Направляющая планка	наружная / ORBIS 600 SD
	P 00 2627 715 0	Направляющая планка	наружная / ORBIS 600 SD

P = запчасть PREMIUM LINE



Скребок наружный

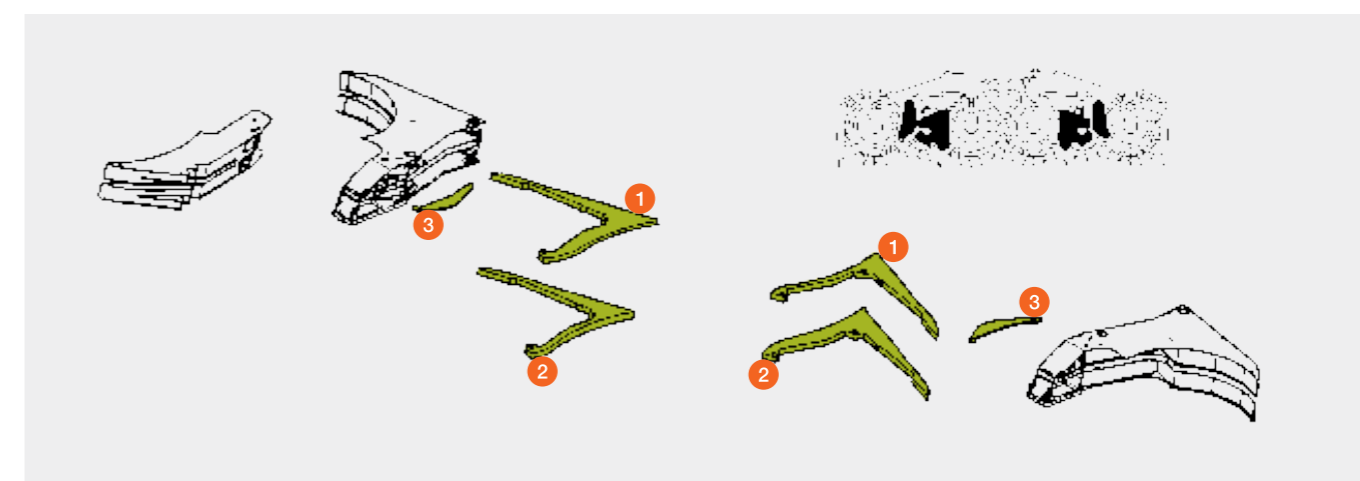
ORBIS 750 BD (тип I63)

ORBIS 600 SD (тип I62)



№ поз.	Номер детали	Наименование	Размеры / Примечание
1	00 2613 165 1	Направляющая планка	наружная верхняя
	P 00 2302 991 3	Направляющая планка	наружная верхняя
2	00 2613 164 1	Направляющая планка	наружная нижняя
	P 00 2302 992 1	Направляющая планка	наружная нижняя
3	00 2627 664 0	Направляющая планка	

P = запчасть PREMIUM LINE

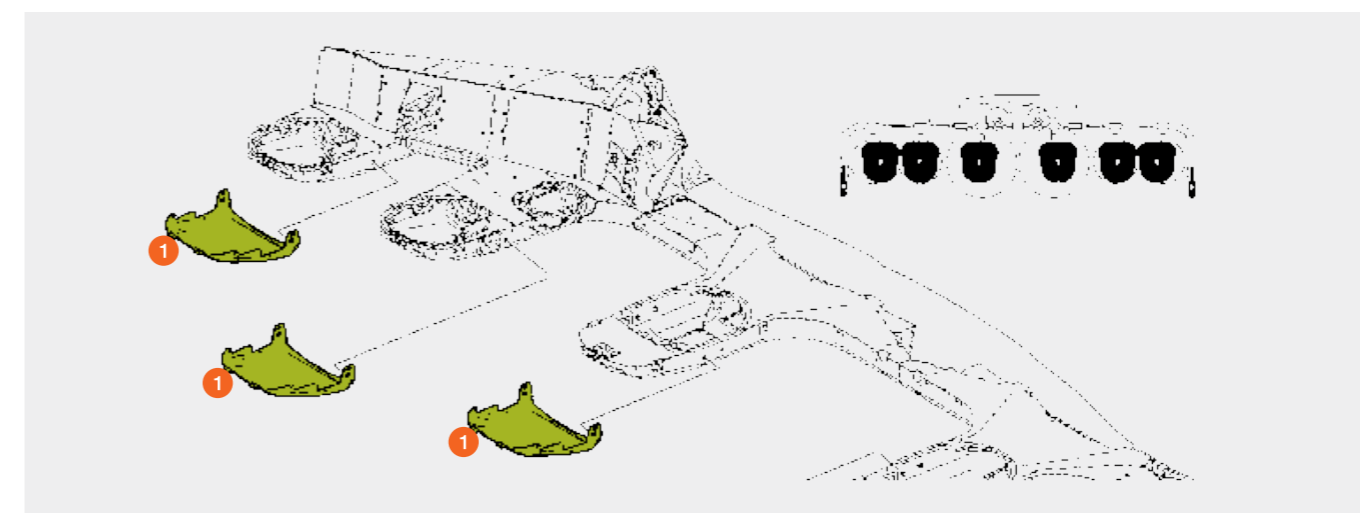


Скользящие башмаки

ORBIS 750 BD (тип I63) ORBIS 600 SD (тип I62)

ORBIS 600 BD (тип I61) ORBIS 450 (тип I66)

№ поз.	Номер детали	Наименование	Размеры / Примечание
1	00 2620 301 1	Полозья	



Малые ножевые диски

ORBIS 750 BD (тип I63)

ORBIS 600 SD (тип I62)

ORBIS 450 (тип I66)



№ поз.	Номер детали	Наименование	Количество	Размеры / Примечание
1	00 2302 519 1	Крышка	1	правого вращения
	00 2302 483 1	Крышка	1	левого вращения
2	00 2623 986 2	Ножи	3	правого вращения D06 – 0010
	P 00 2623 988 2	Ножи	3	правого вращения D06 – 0020
	00 2623 987 2	Ножи	3	левого вращения D06 – 0010
	P 00 2623 989 3	Ножи	3	левого вращения D06 – 0020
3	00 2646 806 3	Лезвие ножа	1	
4	00 2621 551 1	Пластина	3	
5	00 2703 780 1	Скребок	1	
6	00 2605 039 0	Скребок	2	
7	00 2617 216 3	Держатель ножа	3	
8	00 0767 936 0	Лезвие ножа	3	хромирован.

P = запчасть PREMIUM LINE

Ножевые диски большие

ORBIS 750 BD (тип I63)

ORBIS 600 SD (тип I62)

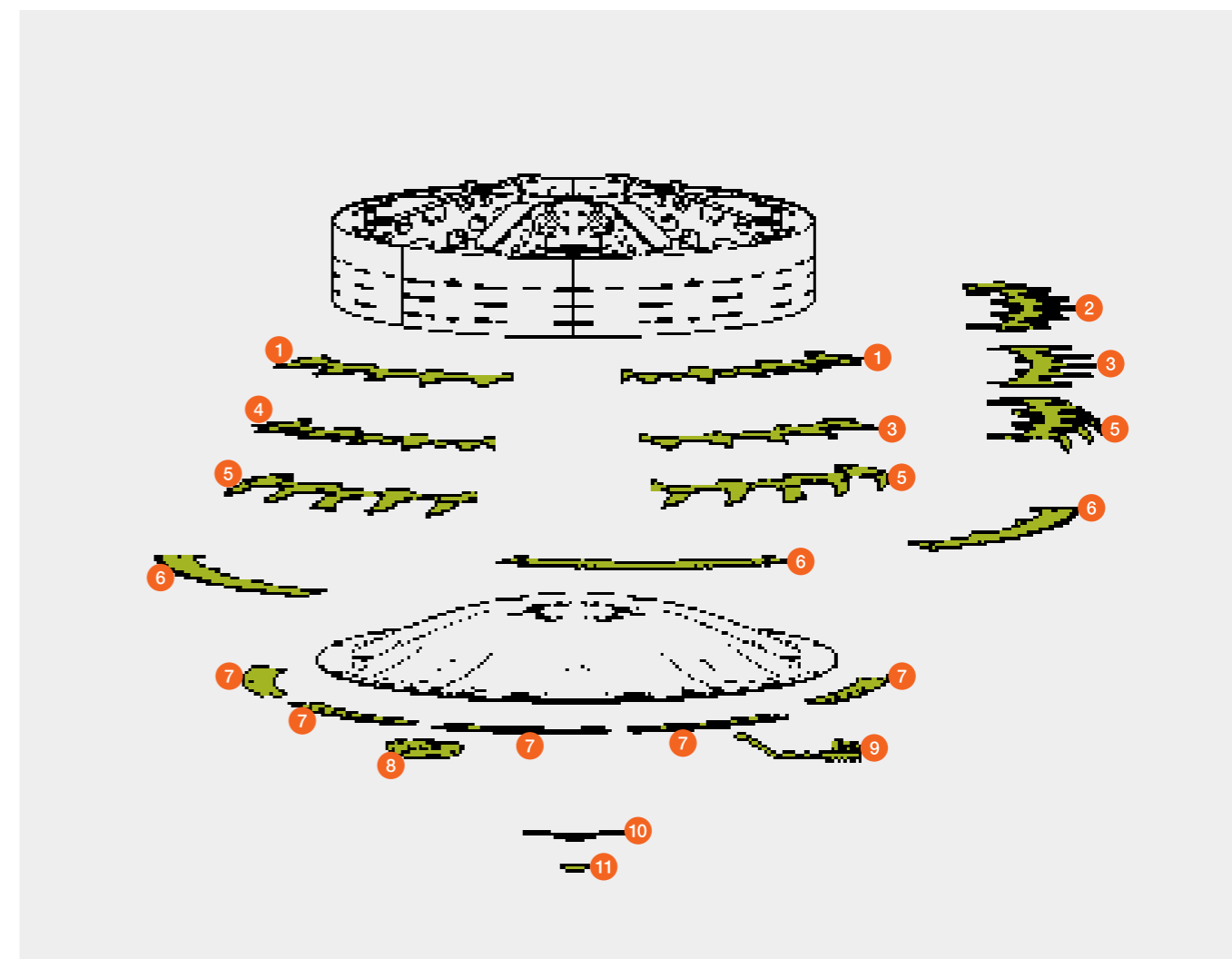
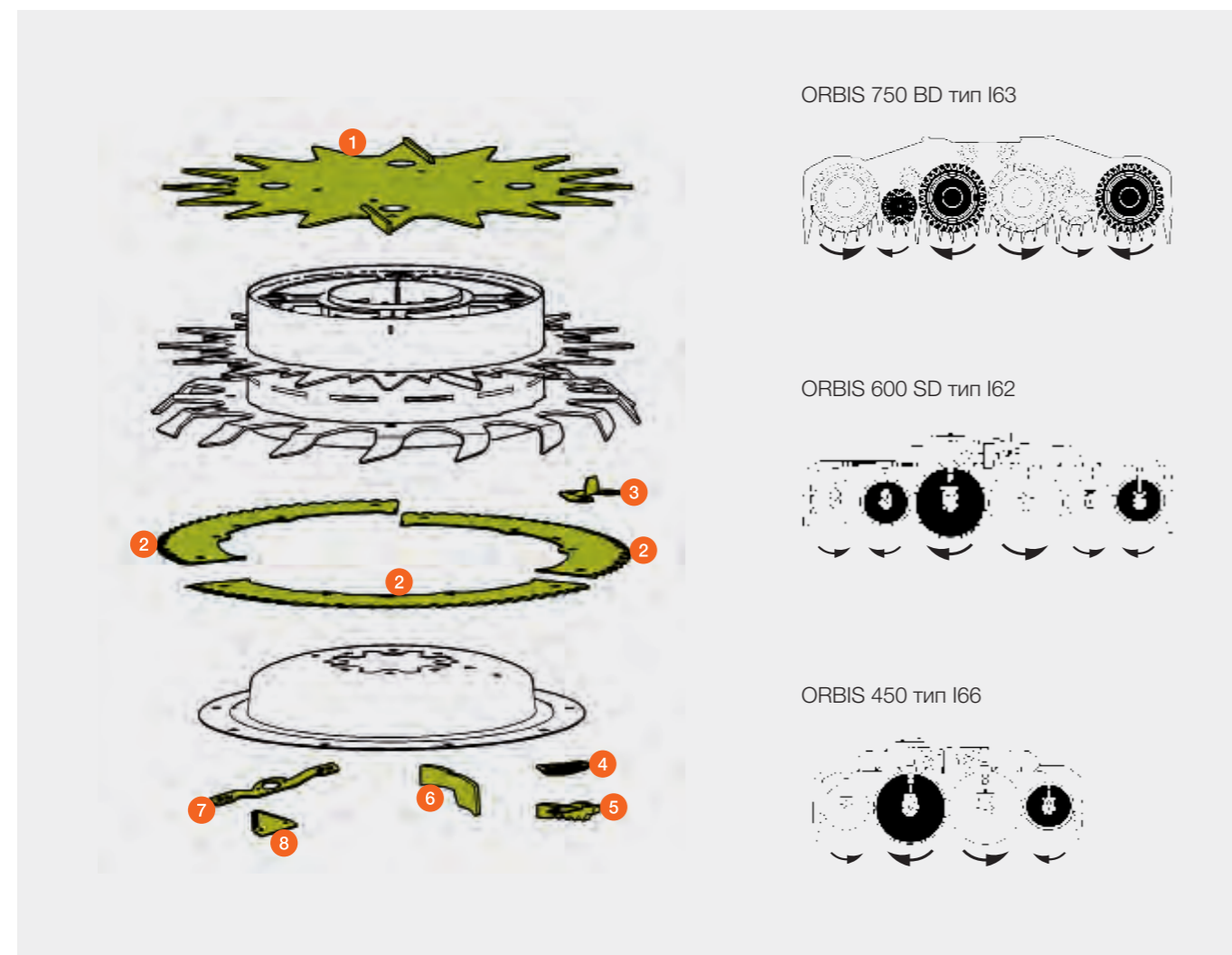
ORBIS 600 BD (тип I61)

ORBIS 450 (тип I66)



№ поз.	Номер детали	Наименование	Количество	Размеры / Примечание
1	00 2301 434 1	Сегмент	4	сверху
2	00 2301 435 1	Сегмент	2	сверху
3	00 2301 436 1	Сегмент	4	в центре
4	00 2301 437 1	Сегмент	2	в центре
5	00 2301 438 0	Сегмент	6	нижний / левого вращения
	00 2301 439 0	Сегмент	6	нижний / правого вращения
6	00 2623 983 2	Ножи	6	левого вращения D06 – 0010
	P 00 2623 985 3	Ножи	6	левого вращения D06 – 0020
	00 2623 982 2	Ножи	6	правого вращения D06 – 0010
	P 00 2623 984 3	Ножи	6	правого вращения D06 – 0020
7	P 00 2617 302 0	Износная планка	9	Поток массы PREMIUM LINE D06 – 0020
8	00 2621 578 1	Пластина	4	
9	00 2621 580 1	Скребок	2	
10	00 2617 216 3	Держатель ножа	2	
11	00 0767 936 0	Лезвие ножа	2	хромирован.

P = запчасть PREMIUM LINE



Палец 18 мм ø,
ORBIS 900,
В направлении движения справа



№ поз.	Номер детали	Наименование	Количество	Размеры / Примечание
1	00 0383 228 2	Палец	1	2-зубый левый
2	00 0383 244 0	Одинарный палец	1	1/5 слева
3	00 0383 238 0	Одинарный палец	1	3/5 слева
4	00 0383 241 0	Одинарный палец	1	5/5 слева
5	00 2608 190 1	Сдвоенные пальцы	2	справа
6	00 0383 012 3	Палец	1	2-зубый правый
7	00 2302 281 0	Одинарный палец	1	5/5 справа
8	00 0383 013 1	Одинарный палец	1	3/5 справа
9	00 0383 014 1	Одинарный палец	1	1/5 справа
10	00 0383 190 3	Набор пальцев компл.	1	Для правой и левой ст.



Палец 18 мм ø,
ORBIS 900,
В направлении движения слева



№ поз.	Номер детали	Наименование	Количество	Размеры / Примечание
1	00 0383 015 3	Палец	1	2-зубый левый
2	00 0383 017 1	Одинарный палец	1	1/5 слева
3	00 0383 016 1	Одинарный палец	1	3/5 слева
4	00 2302 280 0	Одинарный палец	1	5/5 слева
5	00 2608 090 1	Сдвоенные пальцы	2	слева
6	00 0383 151 2	Палец	1	2-зубый правый
7	00 0383 162 0	Одинарный палец	1	5/5 справа
8	00 0383 158 0	Одинарный палец	1	3/5 справа
9	00 0383 166 0	Одинарный палец	1	1/5 справа
10	00 0383 190 3	Набор пальцев компл.	1	Для правой и левой ст.



Палец 18 мм ø,
ORBIS 750,
В направлении движения справа



№ поз.	Номер детали	Наименование	Количество	Размеры / Примечание
1	00 0383 228 2	Палец	1	2-зубый левый
2	00 0383 244 0	Одинарный палец	1	1/5 слева
3	00 0383 238 0	Одинарный палец	1	3/5 слева
4	00 0383 241 0	Одинарный палец	1	5/5 слева
5	00 2608 190 1	Сдвоенные пальцы	1	справа
6	00 0383 012 3	Палец	1	2-зубый правый
7	00 2302 281 0	Одинарный палец	1	5/5 справа
8	00 0383 013 1	Одинарный палец	1	3/5 справа
9	00 0383 014 1	Одинарный палец	1	1/5 справа
10	00 0383 170 3	Набор пальцев компл.	1	Для правой и левой ст.



Палец 18 мм ø,
ORBIS 750,
В направлении движения слева



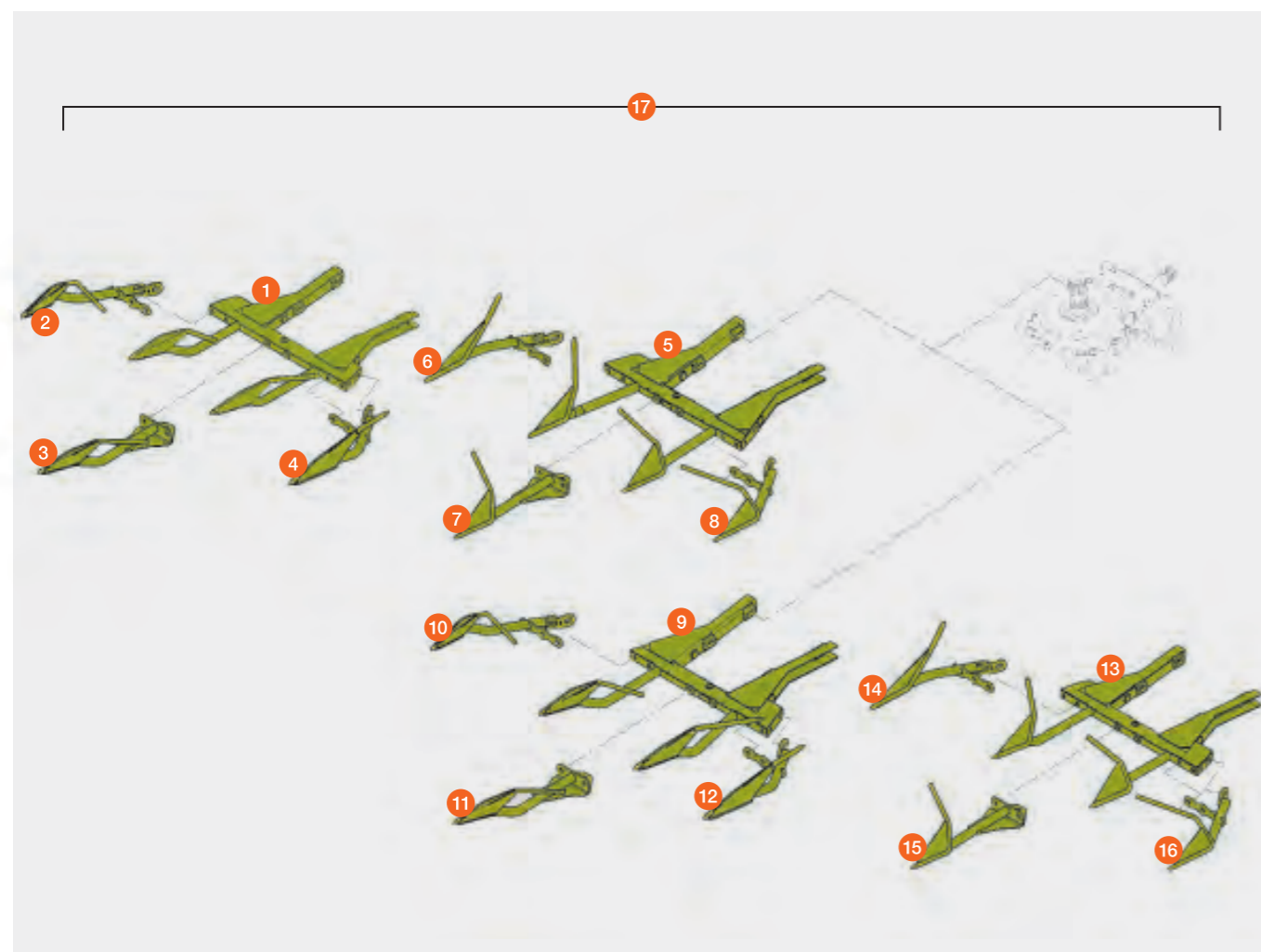
№ поз.	Номер детали	Наименование	Количество	Размеры / Примечание
1	00 0383 015 3	Палец	1	2-зубый левый
2	00 0383 017 1	Одинарный палец	1	1/5 слева
3	00 0383 016 1	Одинарный палец	1	3/5 слева
4	00 2302 280 0	Одинарный палец	1	5/5 слева
5	00 2608 090 1	Сдвоенные пальцы	1	слева
6	00 0383 151 2	Палец	1	2-зубый правый
7	00 0383 162 0	Одинарный палец	1	5/5 справа
8	00 0383 158 0	Одинарный палец	1	3/5 справа
9	00 0383 166 0	Одинарный палец	1	1/5 справа
10	00 0383 170 3	Набор пальцев компл.	1	Для правой и левой ст.



Палец 18 мм ø, ORBIS 600



№ поз.	Номер детали	Наименование	Количество	Размеры / Примечание
1	00 0383 228 2	Палец	1	2-зубый левый
2	00 0383 244 0	Одинарный палец	1	1/5 слева
3	00 0383 238 0	Одинарный палец	1	3/5 слева
4	00 0383 241 0	Одинарный палец	1	5/5 слева
5	00 0383 012 3	Палец	1	2-зубый правый
6	00 2302 281 0	Одинарный палец	1	5/5 справа
7	00 0383 013 1	Одинарный палец	1	3/5 справа
8	00 0383 014 1	Одинарный палец	1	1/5 справа
9	00 0383 015 3	Палец	1	2-зубый левый
10	00 0383 017 1	Одинарный палец	1	1/5 слева
11	00 0383 016 1	Одинарный палец	1	3/5 слева
12	00 2302 280 0	Одинарный палец	1	5/5 слева
13	00 0383 151 2	Палец	1	2-зубый правый
14	00 0383 162 0	Одинарный палец	1	5/5 справа
15	00 0383 158 0	Одинарный палец	1	3/5 справа
16	00 0383 166 0	Одинарный палец	1	1/5 справа
17	00 0383 150 3	Набор пальцев компл.	1	



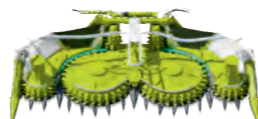
Палец 18 мм ø, ORBIS 600 SD (тип I51)



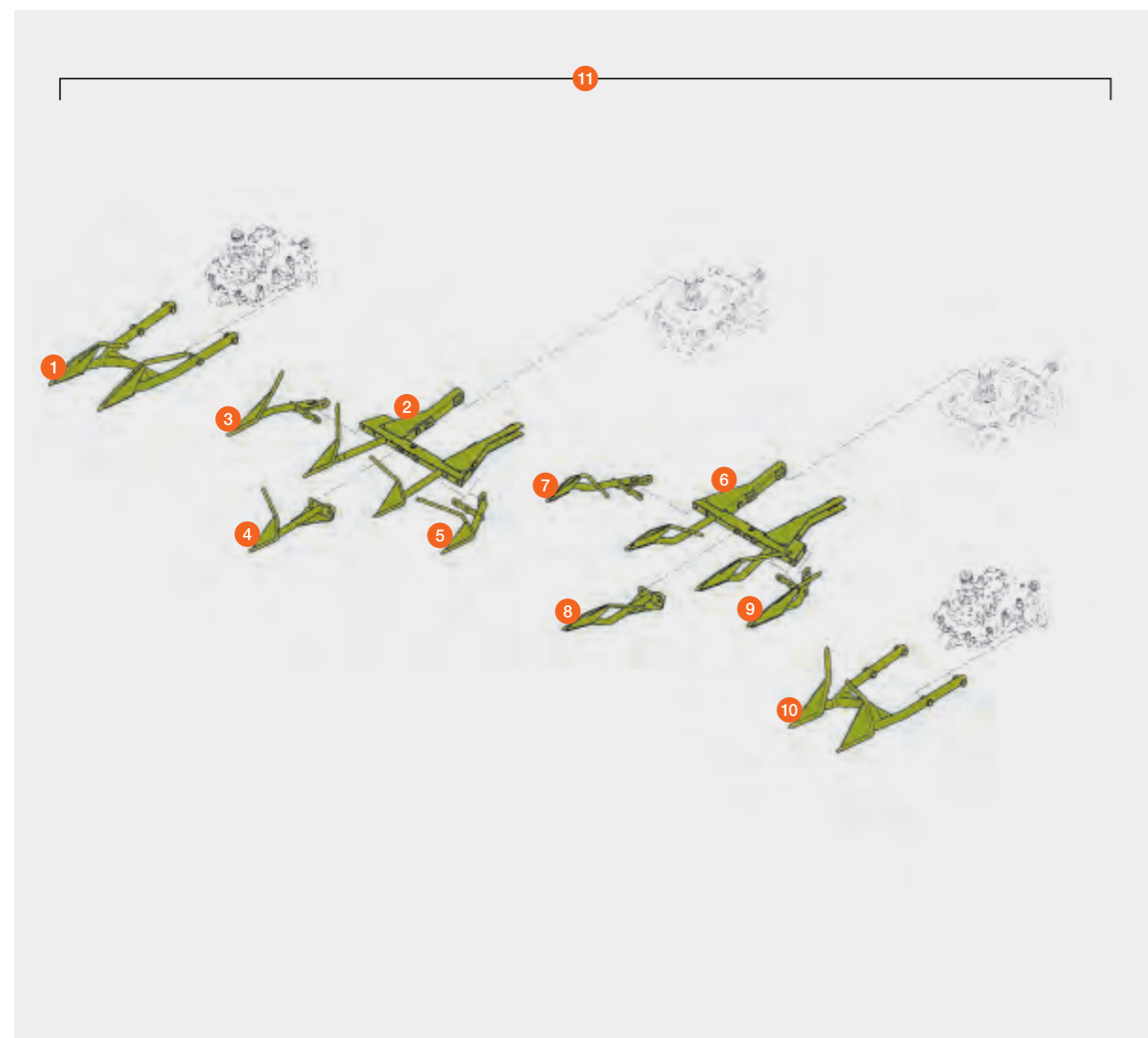
№ поз.	Номер детали	Наименование	Количество	Размеры / Примечание
1	00 2608 090 1	Сдвоенные пальцы	2	слева
2	00 2608 190 1	Сдвоенные пальцы	2	справа
3	00 0383 012 3	Палец	1	2-зубый правый
4	00 2302 281 0	Одинарный палец	1	5/5 справа
5	00 0383 013 1	Одинарный палец	1	3/5 справа
6	00 0383 014 1	Одинарный палец	1	1/5 справа
7	00 0383 015 3	Палец	1	2-зубый левый
8	00 0383 017 1	Одинарный палец	1	1/5 слева
9	00 0383 016 1	Одинарный палец	1	3/5 слева
10	00 2302 280 0	Одинарный палец	1	5/5 слева
11	00 0383 719 4	Набор пальцев компл.	1	



Палец 18 мм Ø, ORBIS 450



№ поз.	Номер детали	Наименование	Количество	Размеры / Примечание
1	00 2608 090 1	Сдвоенные пальцы	1	слева
2	00 0383 012 3	Палец	1	2-зубый правый
3	00 2302 281 0	Одинарный палец	1	5/5 справа
4	00 0383 013 1	Одинарный палец	1	3/5 справа
5	00 0383 014 1	Одинарный палец	1	1/5 справа
6	00 0383 015 3	Палец	1	2-зубый левый
7	00 0383 017 1	Одинарный палец	1	1/5 слева
8	00 0383 016 1	Одинарный палец	1	3/5 слева
9	00 2302 280 0	Одинарный палец	1	5/5 слева
10	00 2608 190 1	Сдвоенные пальцы	1	справа
11	00 0383 024 4	Набор пальцев компл.	1	

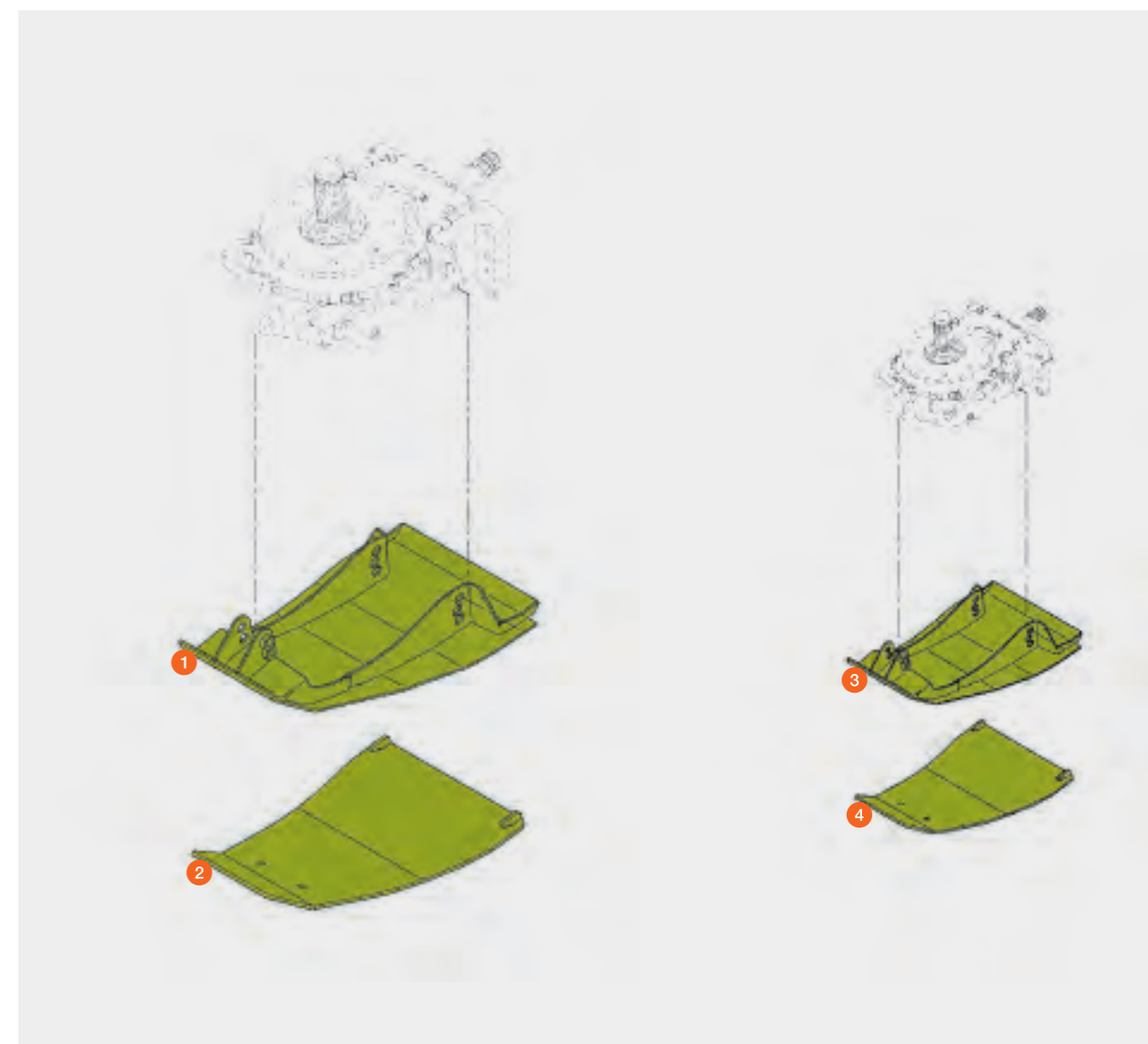


Копирующие башмаки ORBIS



№ поз.	Номер детали	Наименование	Размеры / Примечание
1	00 1310 225 3	Башмак	наружный / большой
2	P 00 0498 380 0	Износная пластина	наружный / большой
3	00 1310 645 3	Башмак	внутренний / маленький
4	P 00 0498 382 0	Износная пластина	внутренний / маленький

P = запчасть PREMIUM LINE





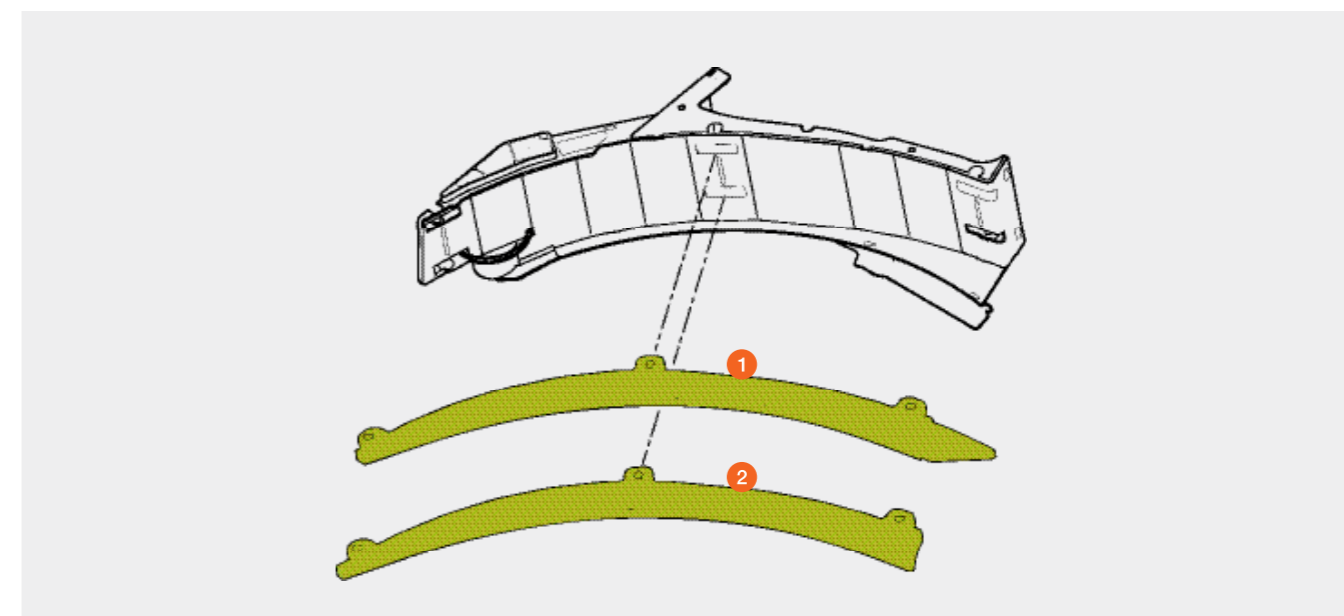
Направляющие планки

ORBIS 600 / 450

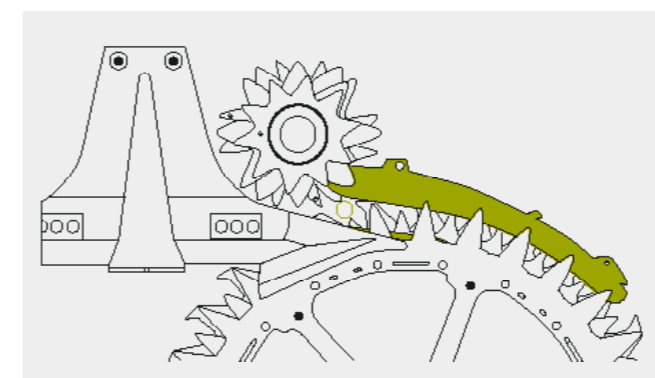


№ поз.	Номер детали	Наименование	Количество	Размеры / Примечание
1	00 2300 510 0	Направляющая планка справа	1	(с 65803228 / 65701136)
	P 00 1319 763 0	Направляющая планка справа	1	(с 65803228 / 65701136)
	00 0496 689 0	Направляющая планка справа	1	(до 65803227 / 65701135)
	P 00 1319 486 0	Направляющая планка справа	1	(до 65803227 / 65701135)
	00 2300 511 0	Направляющая планка слева	1	(с 65803228 / 65701136)
	P 00 1319 747 0	Направляющая планка слева	1	(с 65803228 / 65701136)
	00 0496 524 0	Направляющая планка слева	1	(до 65803227 / 65701135)
	P 00 1319 487 0	Направляющая планка слева	1	(до 65803227 / 65701135)
2	00 2300 496 0	Направляющая планка справа + слева	2	(с 65803228 / 65701136)
	P 00 1319 762 1	Направляющая планка справа + слева	2	(с 65803228 / 65701136)
	00 0496 522 0	Направляющая планка справа + слева	2	(до 65803227 / 65701135)
	P 00 1319 485 0	Направляющая планка справа + слева	2	(до 65803227 / 65701135)

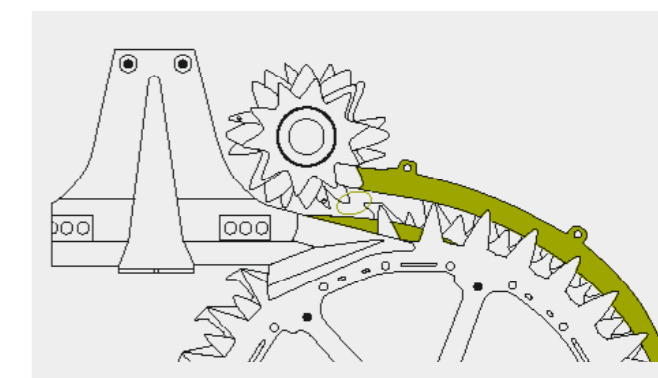
P = запчасть PREMIUM LINE (направляющие планки из стали, установка таких планок оказывает влияние на нагрузку на переднюю ось)



Учитывайте исполнение (стр. 23/24)



ORBIS с длинным каналом (с № маш. ...)



ORBIS с коротким каналом (до № маш. ...)

Направляющие планки

ORBIS 900 / 750



№ поз.	Номер детали	Наименование	Количество	Размеры / Примечание
1	00 2300 516 0	Направляющая планка справа	1	(с 99201176 / 65901951)
	P 00 1319 788 1	Направляющая планка справа	1	(с 99201176 / 65901951)
	00 0497 288 1	Направляющая планка справа	1	(до 99201175 / 65901950)
	P 00 1319 481 0	Направляющая планка справа	1	(до 99201175 / 65901950)
	00 2300 515 0	Направляющая планка слева	1	(с 99201176 / 65901951)
	P 00 1319 774 1	Направляющая планка слева	1	(с 99201176 / 65901951)
	00 0497 110 1	Направляющая планка слева	1	(до 99201175 / 65901950)
	P 00 1319 480 0	Направляющая планка слева	1	(до 99201175 / 65901950)
2	00 2300 514 0	Направляющая планка справа + слева	2	(с 99201176 / 65901951)
	P 00 1319 789 1	Направляющая планка справа + слева	2	(с 99201176 / 65901951)
	00 0496 764 2	Направляющая планка справа + слева	2	(до 99201175 / 65901950)
	P 00 1319 479 0	Направляющая планка справа + слева	2	(до 99201175 / 65901950)
3	00 1310 263 0	Направляющая планка	4	ORBIS 900 Скребок наружный, справа + слева
	P 00 1319 697 0	Направляющая планка	4	ORBIS 900 Скребок наружный, справа + слева
	00 1310 332 0	Направляющая планка	4	ORBIS 900 с маленьким подающим барабаном снаружи
	00 0496 822 2	Направляющая планка	4	ORBIS 750 Скребок наружный, справа + слева
	P 00 1319 669 0	Направляющая планка	4	ORBIS 750 Скребок наружный, справа + слева

P = запчасть PREMIUM LINE (направляющие планки из стали, установка таких планок оказывает влияние на нагрузку на переднюю ось)

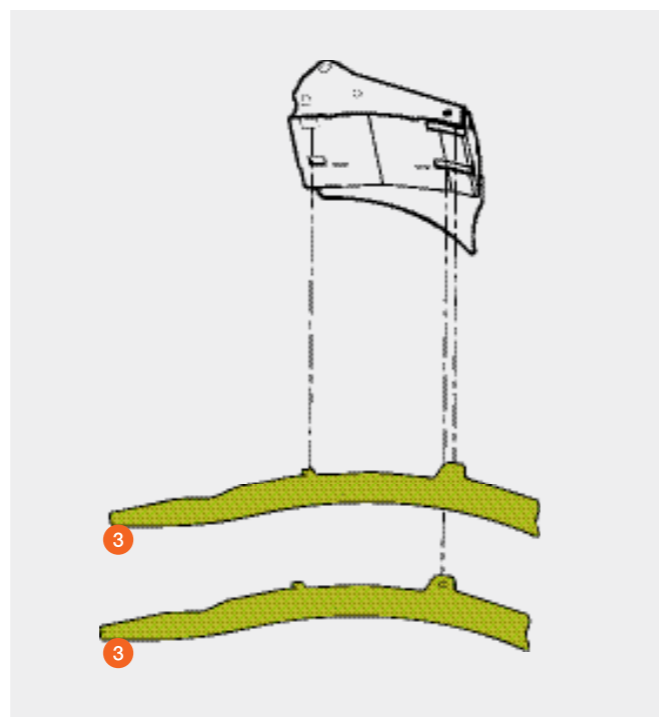
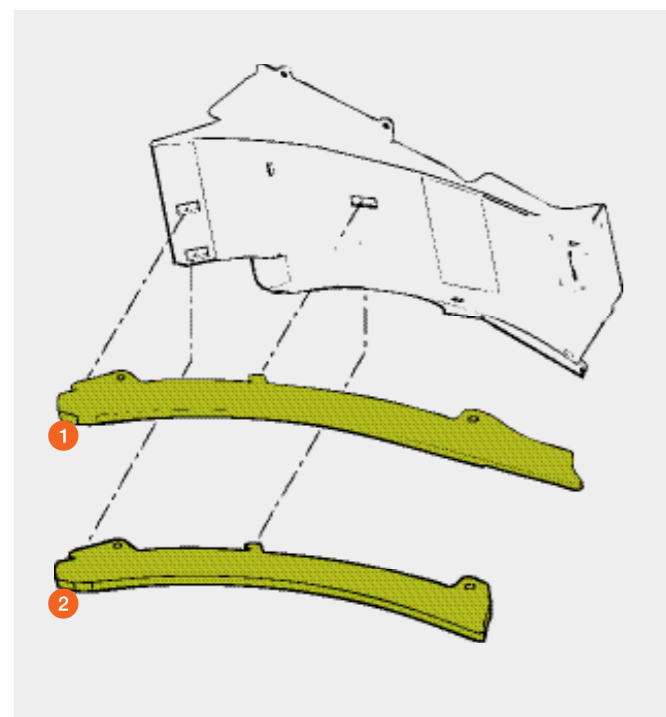
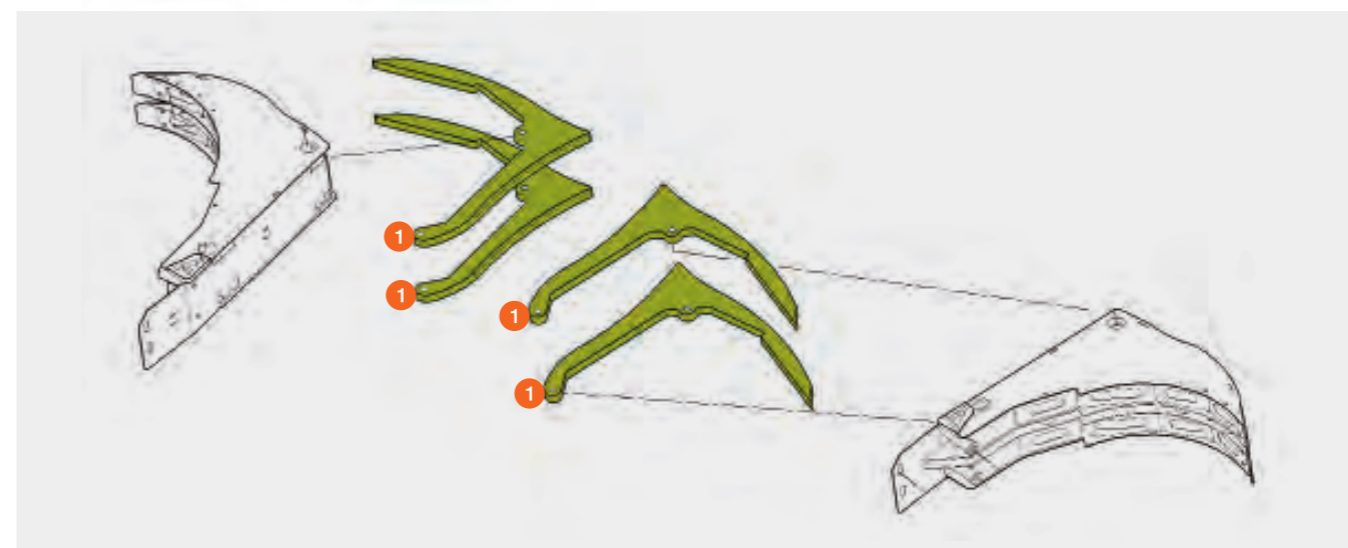
Направляющие планки

ORBIS 900 / 750



№ поз.	Номер детали	Наименование	Количество	Размеры / Примечание
1	00 0496 902 2	Направляющая планка	4	Маленький барабан
	P 00 1319 835 0	Направляющая планка	4	Маленький барабан

P = запчасть PREMIUM LINE (направляющие планки из стали, установка таких планок оказывает влияние на нагрузку на переднюю ось)

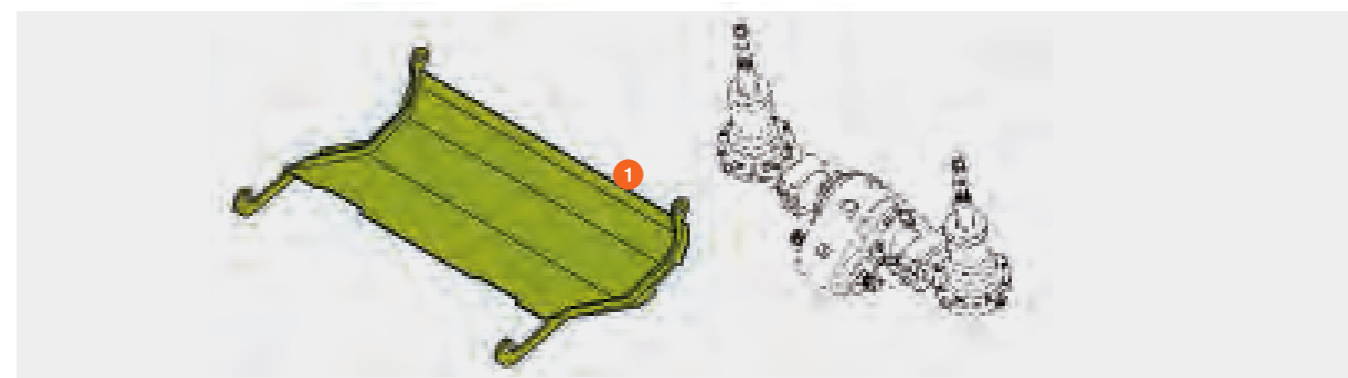


Защита главного редуктора

Приставка для кукурузы ORBIS 900 / 750 / 600 / 600 SD (тип I51) / 450

№ поз.	Номер детали	Наименование	Количество	Размеры / Примечание
1	00 1310 867 3	Защитный щиток	1	для 2-ступенчатой коробки передач / P02-0010
	P 00 1319 825 1	Защитный щиток	1	для 2-ступенчатой коробки передач / P02-0010
	P 00 0498 365 1	Защитный щиток	1	для 3-ступенчатой коробки передач / P02-0020

P = запчасть PREMIUM LINE



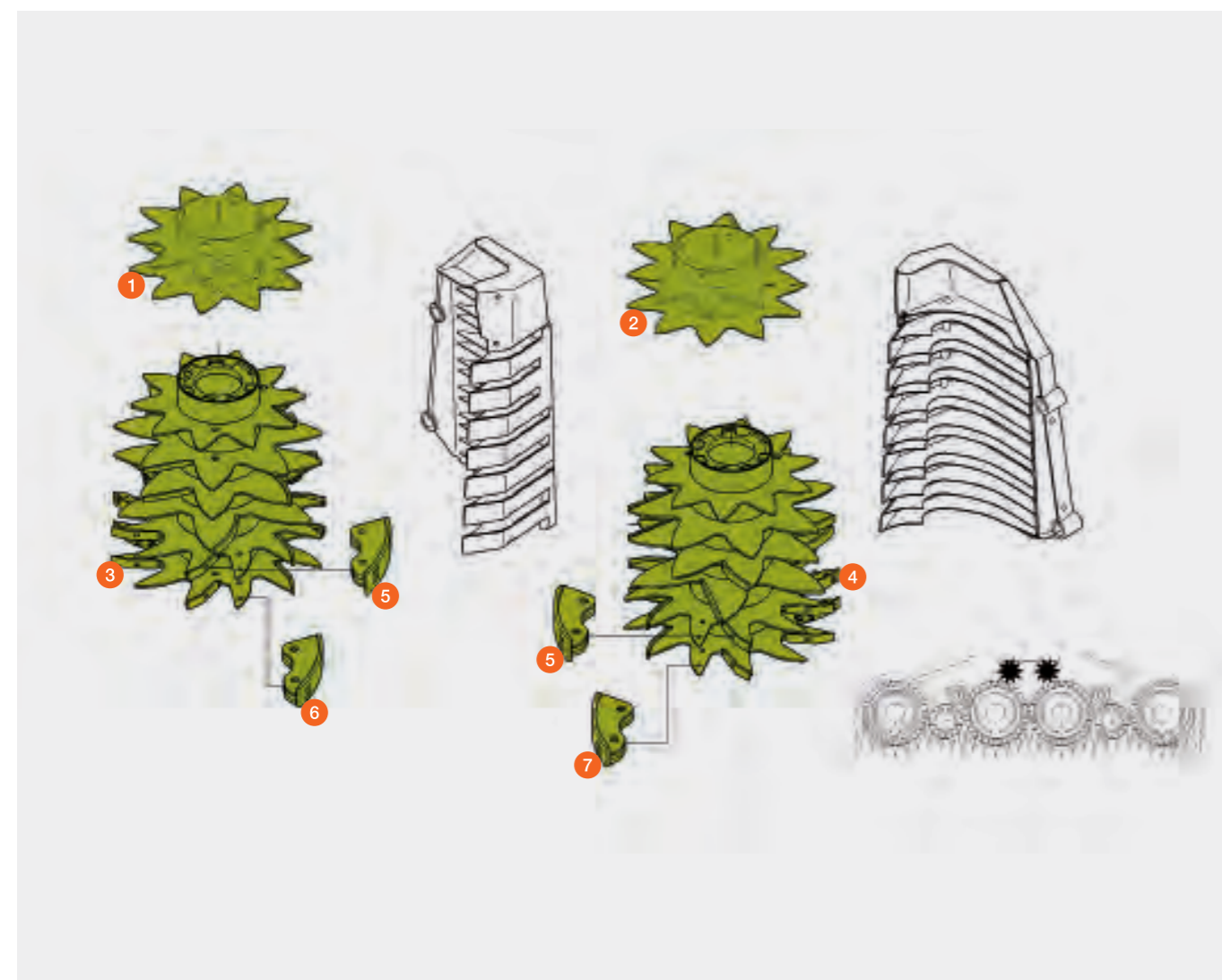
Внутренние подающие барабаны

ORBIS 900 / 750 /
600 / 600 SD (тип I51) / 450



№ поз.	Номер детали	Наименование	Количество	Размеры / Примечание
1	00 1310 460 3	Барабан	1	справа сверху
	P 00 0383 288 1	Барабан	1	справа сверху / HD
2	00 1310 510 3	Барабан	1	слева сверху
	P 00 0383 287 1	Барабан	1	слева сверху / HD
3	00 1310 453 4	Барабан	1	справа снизу
	P 00 0383 286 2	Барабан	1	справа снизу / HD
4	00 1310 454 4	Барабан	1	слева снизу
	P 00 0383 285 2	Барабан	1	слева снизу / HD
5	00 1310 945 0	Скребок	6	сверху
6	00 1310 957 0	Скребок	3	справа снизу
7	00 1310 955 0	Скребок	3	слева снизу

P = запчасть PREMIUM LINE



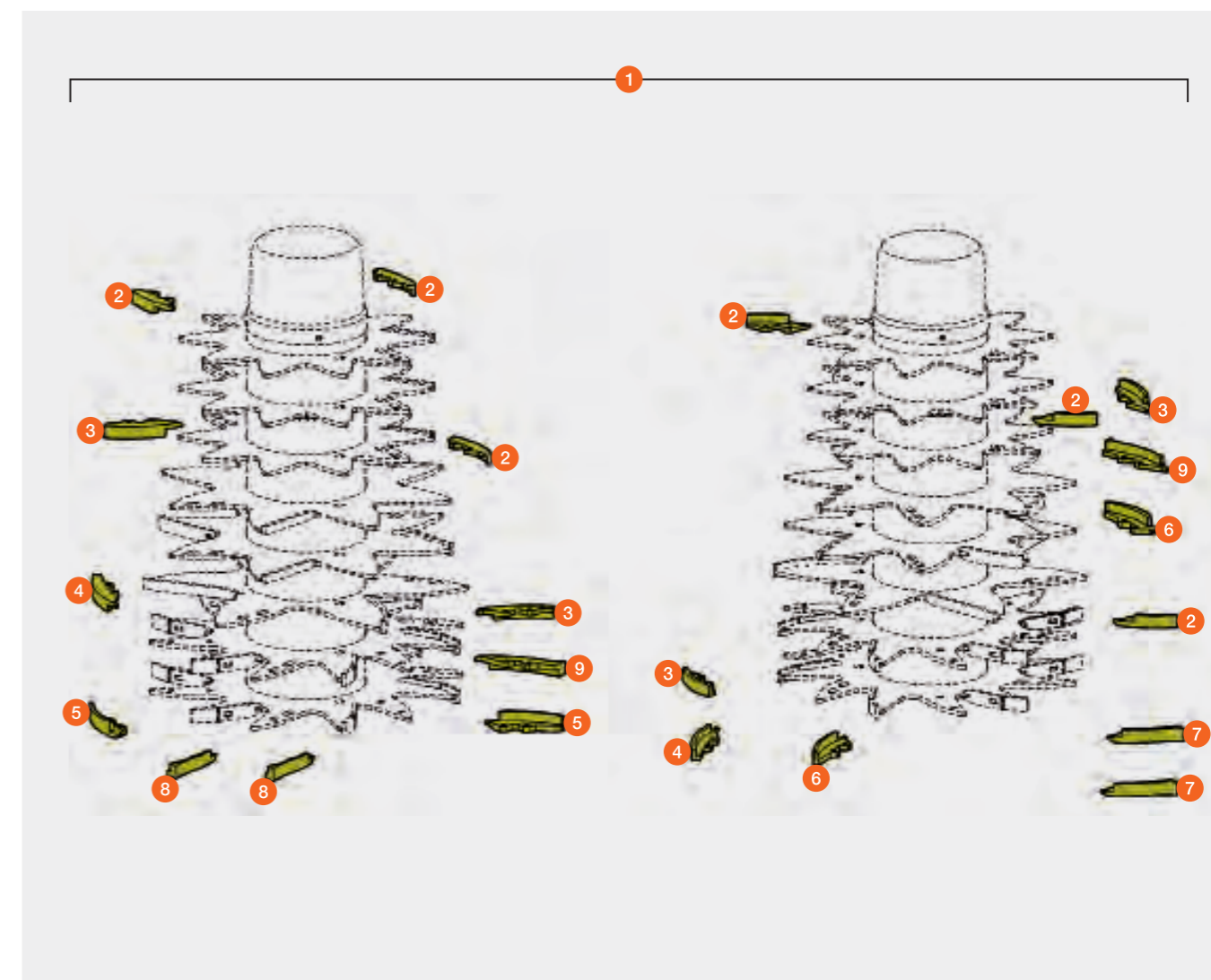
Регулируемые скребки

Внутренние подающие барабаны

ORBIS 900 (I53 / с 99201477) / ORBIS 750 (I52 / с 65903030)
ORBIS 600 (I50 / с 65804654) / ORBIS 600 SD (тип I51) (с I5101162)
ORBIS 450 (I49 / с 65701616)



№ поз.	Номер детали	Наименование	Количество	Размеры / Примечание
1	00 2601 271 7	Комплект изнашивающихся деталей	1	
2	00 2616 234 2	Скребок	6	97 × 19 сверху
3	00 2616 235 2	Скребок	4	118 × 19 в центре
4	00 2616 236 2	Скребок	2	141 × 19 в центре
5	00 2616 499 3	Скребок	2	118 × 23 справа снизу
6	00 2616 237 3	Скребок	2	118 × 23 слева снизу
7	00 2702 086 0	Скребок	2	113 × 20 слева снизу
8	00 2702 087 0	Скребок	2	113 × 20 справа снизу
9	00 2702 088 0	Скребок	2	137 × 20 в центре

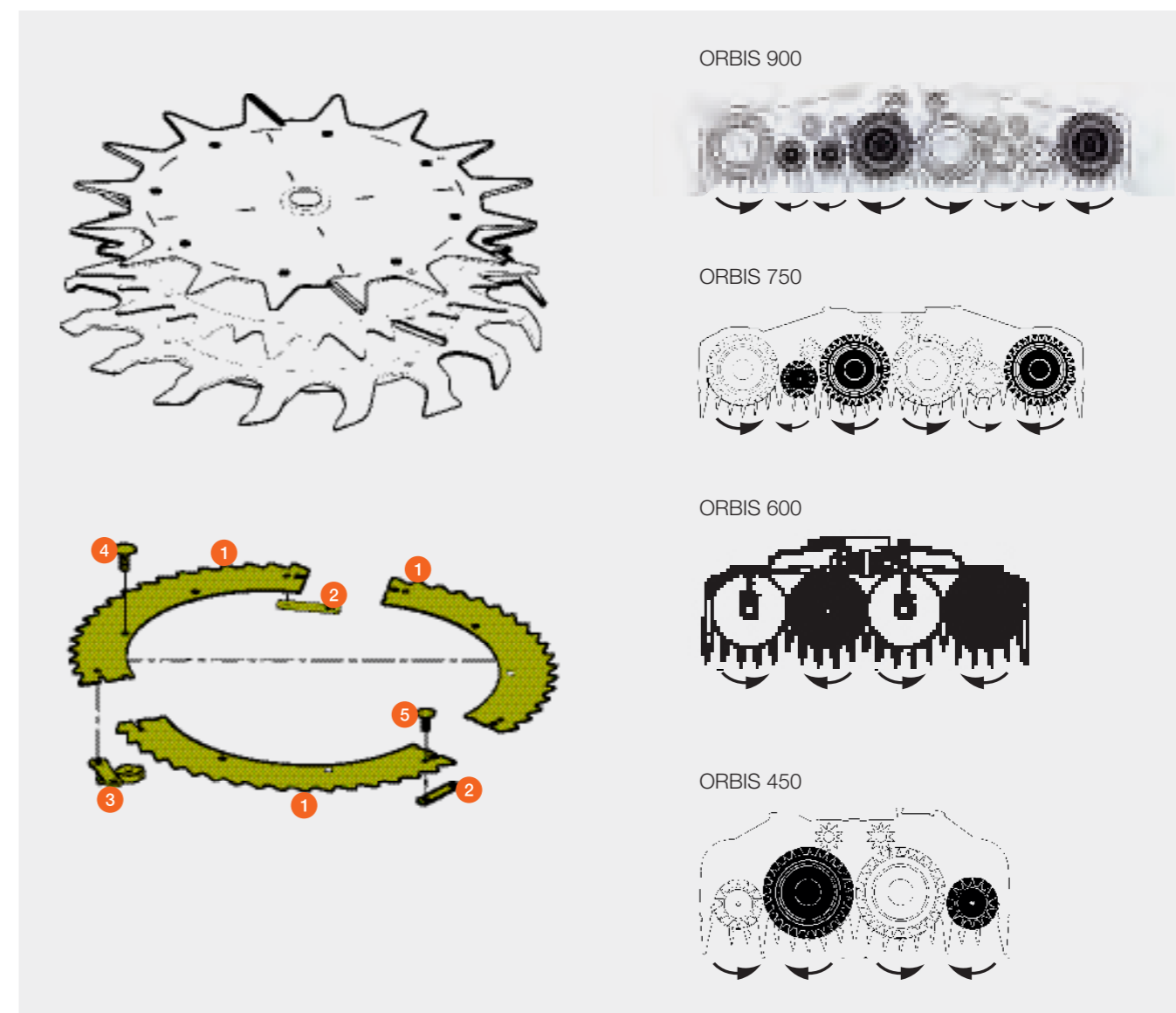


Малые ножевые диски ORBIS 900 / 750 / 450



№ поз.	Номер детали	Наименование	Количество	Размеры / Примечание
1	00 2300 834 2	Нож правый	3	Правовращающие ножевые диски
	P 00 2619 184 4	Серповидный нож	3	Правовращающие ножевые диски
	00 2300 836 2	Нож левый	3	Левовращающие ножевые диски
	P 00 2701 068 3	Серповидный нож	3	Левовращающие ножевые диски
2	00 0383 145 0	Скребок (с покрытием)	2	ORBIS 900 / 750 (с 65901068) / 450
	00 0996 807 1	Усиление	2	ORBIS 750 (до 65901067)
3	00 0383 145 0	Скребок (с покрытием)	1	
4	00 0219 955 0	Винт с полупотайной головкой	9	M 10 × 20 × 16-F = 3
5	00 0219 955 0	Винт с полупотайной головкой	6	M 10 × 20 × 16-F = 3 / ORBIS 900 / 750 (с 65901068) / 450
	00 0236 438 0	Винт с полупотайной головкой	6	M 8 × 16 × 10 / ORBIS 750 (до 65901067)

P = запчасть PREMIUM LINE



Подающие

и ножевые диски

ORBIS 900 / 450 / ORBIS 750 (с № маш. 65901068) /

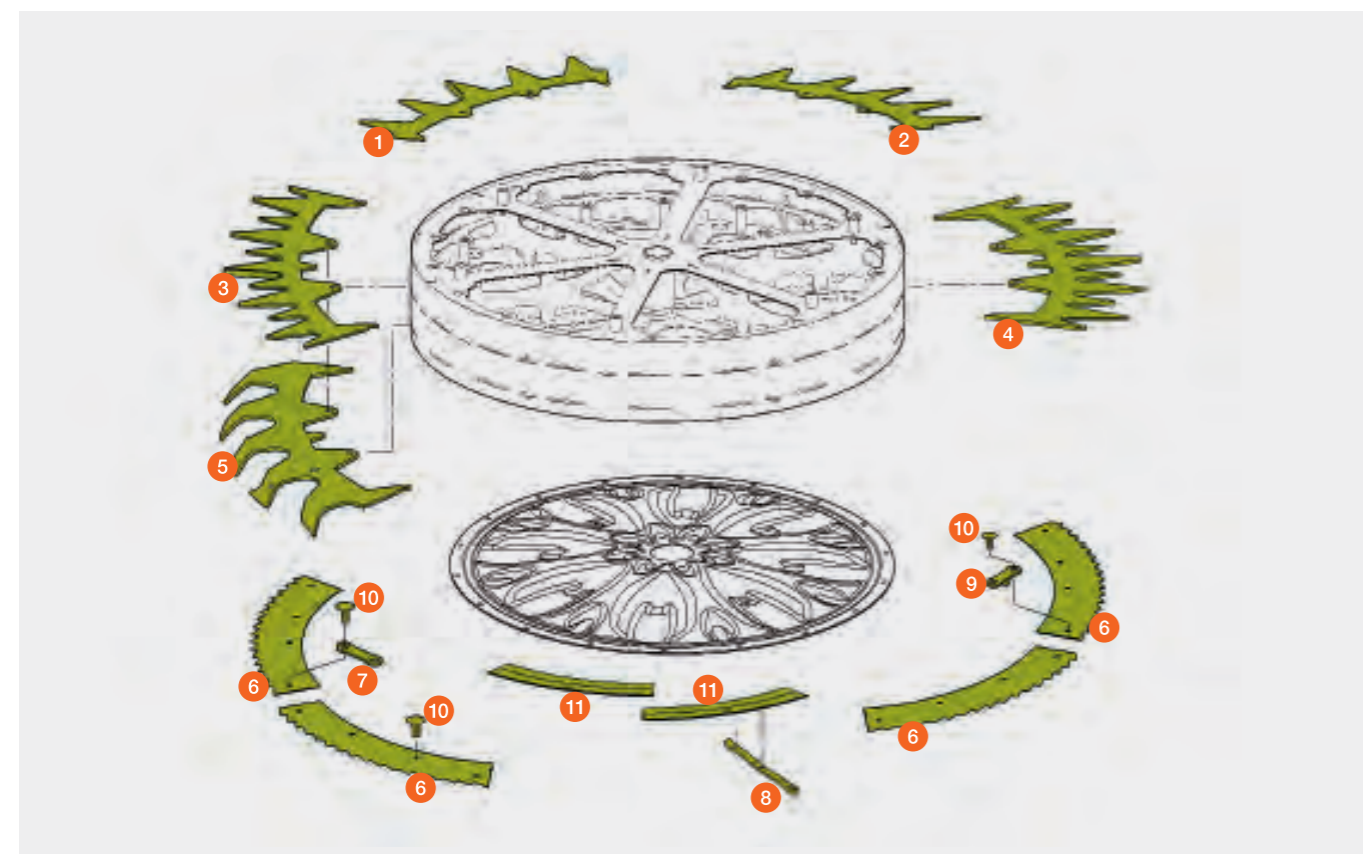
ORBIS 600 (с № маш. 65801334)



№ поз.	Номер детали	Наименование	штук на диск	Размеры / Примечание
1	00 0498 617 2	Сегмент	2	
2	00 1310 807 1	Сегмент	4	
3	00 0498 616 1	Сегмент	2	
4	00 1310 808 0	Сегмент	4	
5	00 0499 965 1	Сегмент	6	Правовращающие ножевые диски
	00 0497 025 1	Сегмент	6	Левовращающие ножевые диски
6	00 0383 737 2	Ножи	6	Правовращающие ножевые диски
	P 00 1319 821 3*	Ножи	6	Правовращающие ножевые диски
	P 00 2700 460 3	Серповидный нож	6	Правовращающие ножевые диски
	00 0383 750 2	Ножи	6	Левовращающие ножевые диски
	P 00 1319 822 3*	Ножи	6	Левовращающие ножевые диски
	P 00 2619 183 4	Серповидный нож	6	Левовращающие ножевые диски
7	00 1310 349 0	Пластина	4	5 × 30 × 100
8	00 0383 147 0	Скребок (с покрытием)	2	
	00 1310 093 4	Скребок	2	ORBIS 900 (до 99201056)
9	00 0383 148 0	Очиститель (с покрытием)	2	17 × 30 × 100
10	00 0236 510 0	Винт с полупотайной головкой		M 10 × 20 × 12
11	P 00 0499 006 0	Износная пластина	9	под ножевым диском

* 00 1319 842 2 комплект ножей, 12× левых и 12× правых, ножи с болтами и принадлежностями

P = запчасть PREMIUM LINE



Подающие

и ножевые диски

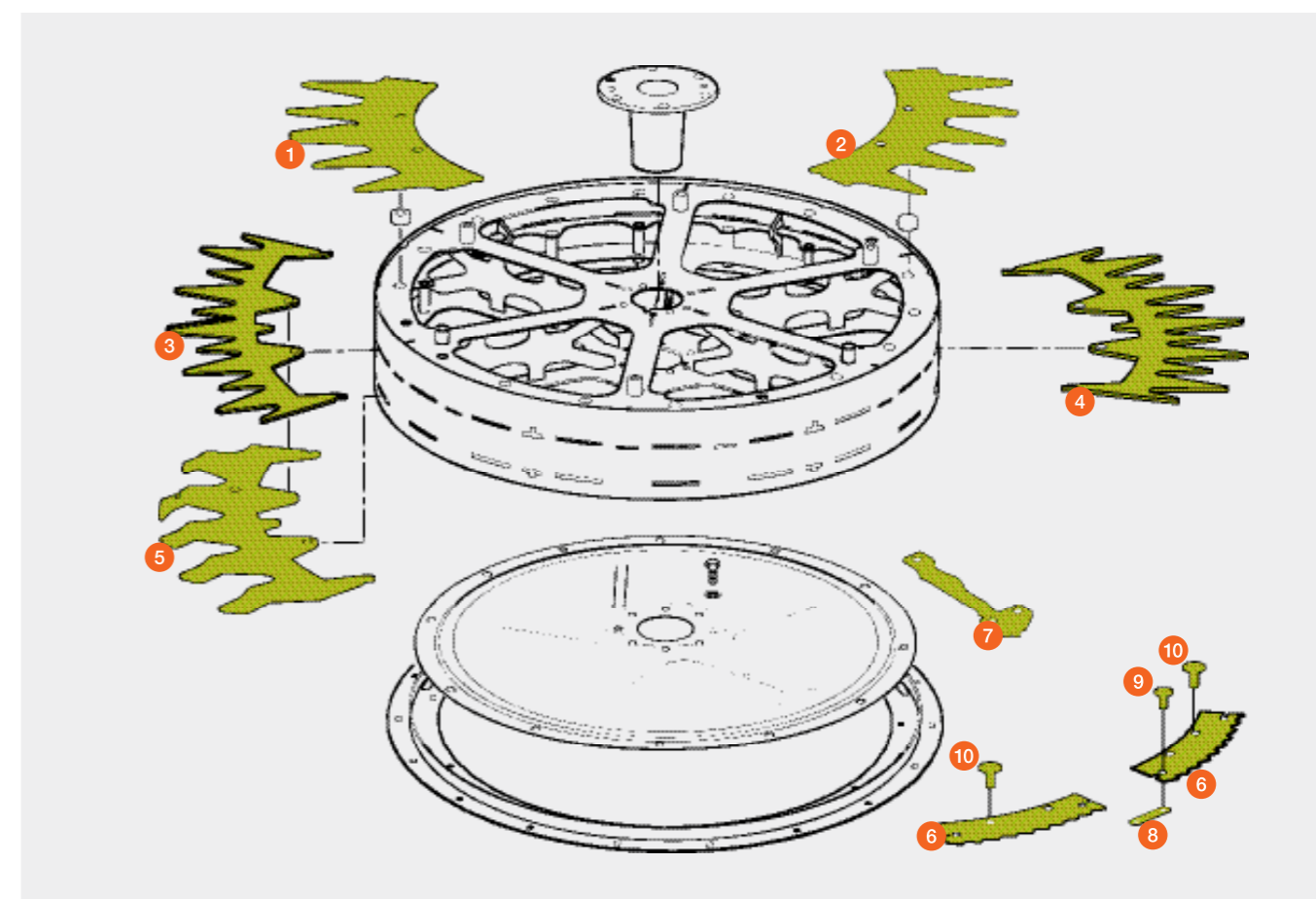
ORBIS 750 (до № маш. 65901067) / ORBIS 600 (до № маш. 65801333)



№ поз.	Номер детали	Наименование	Количество	Размеры / Примечание
1	00 0498 617 2	Сегмент	2	
2	00 1310 807 1	Сегмент	4	
3	00 0498 616 1	Сегмент	2	
4	00 1310 808 0	Сегмент	4	
5	00 0499 965 1	Сегмент	6	Правовращающие ножевые диски
	00 0497 025 1	Сегмент	6	Левовращающие ножевые диски
6	00 0383 737 2	Ножи	6	Правовращающие ножевые диски
	P 00 1319 821 3*	Ножи	6	Правовращающие ножевые диски
	P 00 2700 460 3	Серповидный нож	6	Правовращающие ножевые диски
	00 0383 750 2	Ножи	6	Левовращающие ножевые диски
	P 00 1319 822 3*	Ножи	6	Левовращающие ножевые диски
	P 00 2619 183 4	Серповидный нож	6	Левовращающие ножевые диски
7	00 0499 220 2	Очиститель	1	
8	00 0996 807 1	Усиление	6	
9	00 0236 438 0	Винт с полупотайной головкой		M 8 × 16 × 10
10	00 0219 955 0	Винт с полупотайной головкой		M 10 × 20 × 16-F = 3

* 00 1319 842 2 комплект ножей, 12× левых и 12× правых, ножи с болтами и принадлежностями

P = запчасть PREMIUM LINE

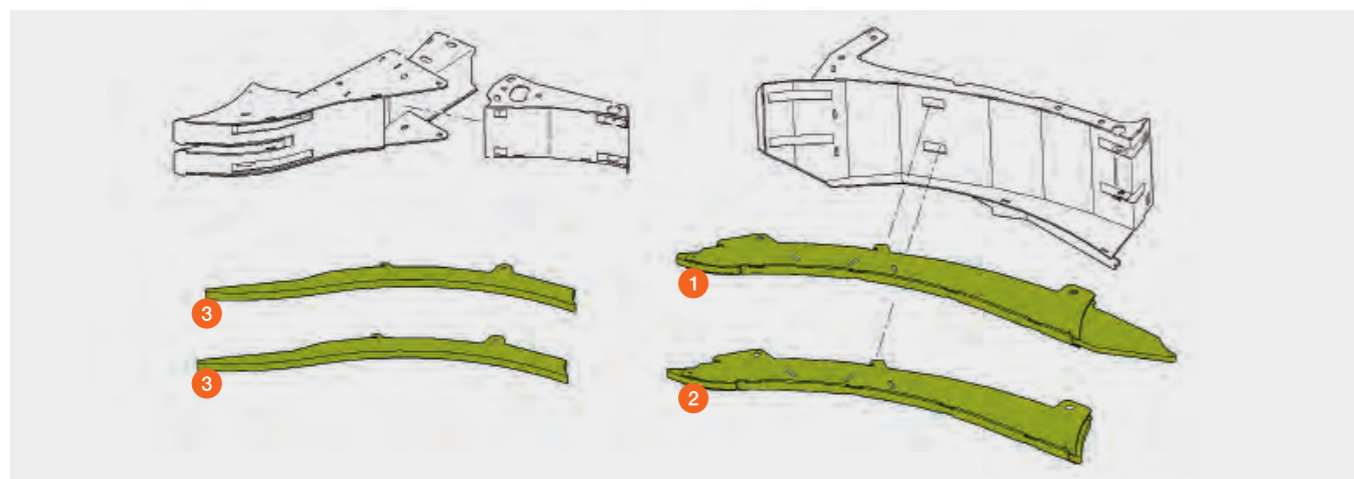


Направляющие планки

ORBIS 600 SD (тип I51)



№ поз.	Номер детали	Наименование	штук на диск	Размеры / Примечание
1	00 2300 831 1	Направляющая планка справа	1	Днище справа сверху
	00 2300 849 1	Направляющая планка слева	1	Днище слева сверху
2	00 2300 803 1	Направляющая планка справа + слева	2	Днище справа + слева внизу
3	00 0383 788 0	Направляющая планка	4	Скребок наружный, справа + слева
	P 00 2301 848 1	Направляющая планка	4	Скребок наружный, справа + слева



№ поз.	Номер детали	Наименование	штук на диск	Размеры / Примечание
1	00 2300 651 1	Направляющая планка справа + слева	2	Малый барабан сверху
	P 00 2301 964 1	Направляющая планка справа + слева	2	Малый барабан сверху
2	00 0383 749 0	Направляющая планка справа	1	Малый барабан внизу
	P 00 2301 388 0	Направляющая планка справа + слева	1	Малый барабан внизу
	P 00 2301 449 0	Пластина справа	1	Малый барабан внизу
	00 2300 652 0	Направляющая планка слева	1	Малый барабан внизу
3	P 00 2301 388 0	Направляющая планка справа + слева	1	Малый барабан внизу
	P 00 2301 389 0	Пластина слева	1	Малый барабан внизу

P = запчасть PREMIUM LINE

Направляющие планки из стали (установка таких планок оказывает влияние на нагрузку на переднюю ось)

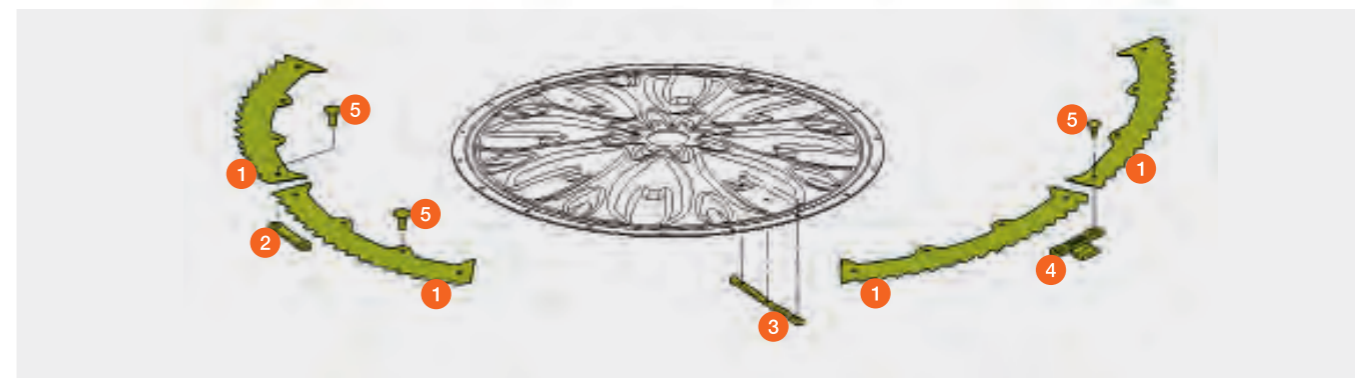


Ножевые диски

ORBIS 600 SD (тип I51)

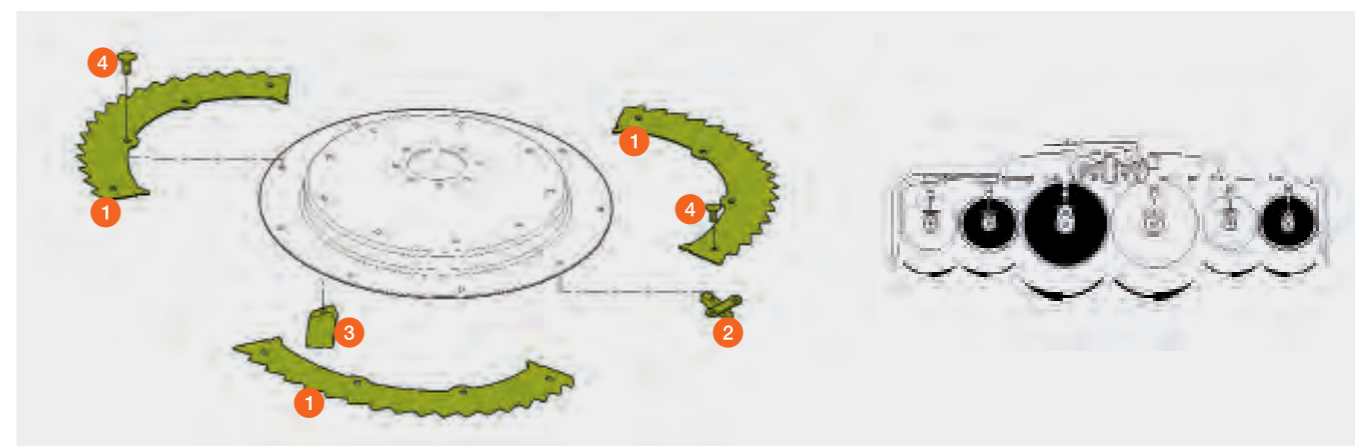


№ поз.	Номер детали	Наименование	Количество	Размеры / Примечание
1	00 0383 737 2	Нож правый	6	Правовращающие ножевые диски
	P 00 1319 821 3	Нож правый	6	Правовращающие ножевые диски
	P 00 2700 460 3	Серповидный нож	6	Правовращающие ножевые диски
	00 0383 750 2	Нож левый	6	Левовращающие ножевые диски
	P 00 1319 822 3	Нож левый	6	Левовращающие ножевые диски
	P 00 2619 183 4	Серповидный нож	6	Левовращающие ножевые диски
2	00 1310 349 0	Пластина	4	5 × 30 × 100
3	00 0383 147 0	Скребок (с покрытием)	2	
4	00 0383 148 0	Очиститель (с покрытием)	2	17 × 30 × 100
5	00 0236 510 0	Винт с полупотайной головкой		M 10 × 20 × 12



№ поз.	Номер детали	Наименование	Количество	Размеры / Примечание
1	00 2300 834 1	Нож правый	3	Правовращающие ножевые диски
	P 00 2619 184 4	Серповидный нож	3	Правовращающие ножевые диски
	00 2300 836 1	Нож левый	3	Левовращающие ножевые диски
	P 00 2701 068 3	Серповидный нож	3	Левовращающие ножевые диски
2	00 0383 145 0	Скребок (с покрытием)	3	
3	00 1319 499 0	Скребок	3	18 × 31 × 43
4	00 0236 510 0	Винт с полупотайной головкой		M 10 × 20 × 12

P = запчасть PREMIUM LINE



PREMIUM LINE для вашего JAGUAR.



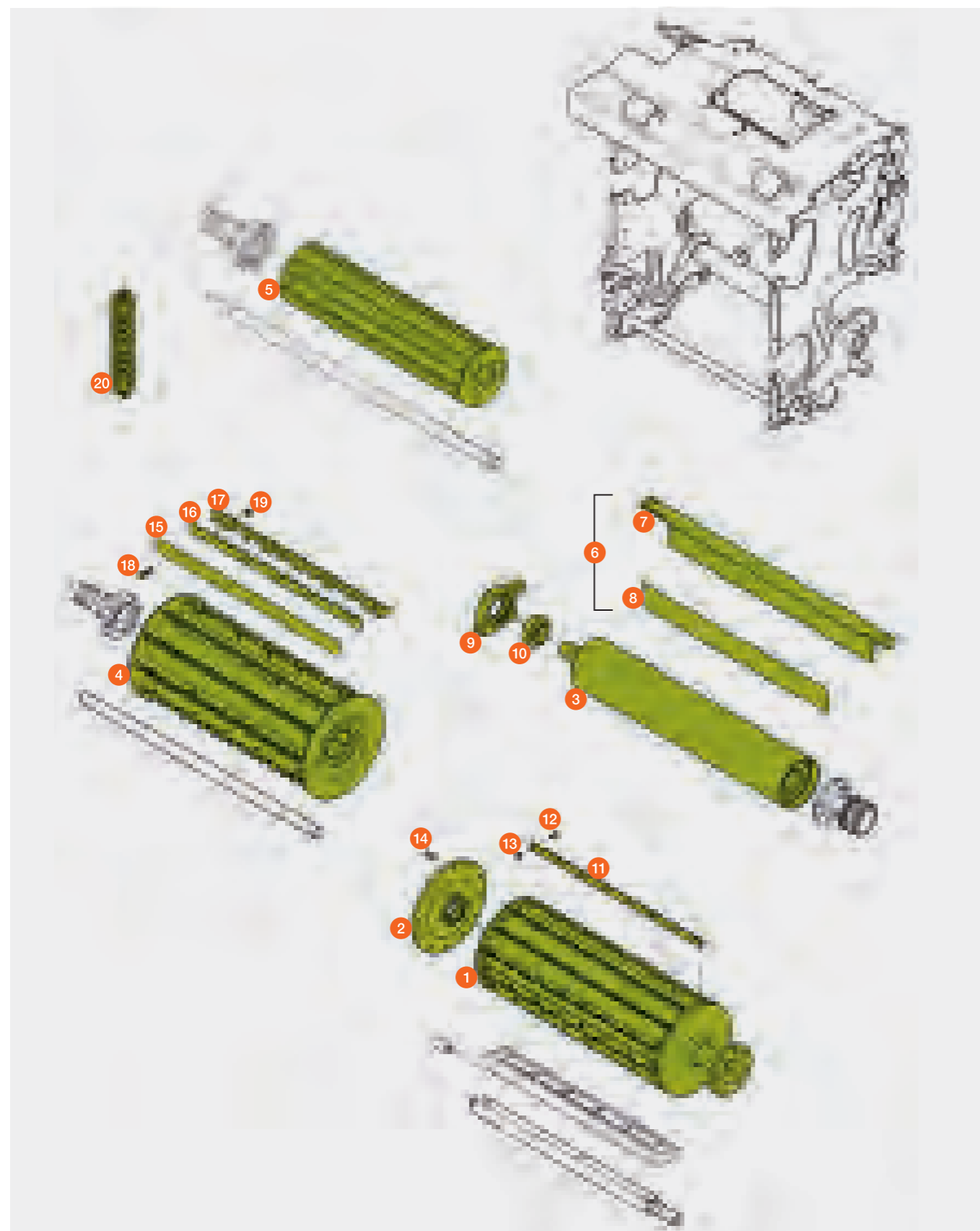
- 1 Зубчатые рейки
- 2 Износная пластина, питающий аппарат, впереди слева / справа
- 3 Износная пластина, питающий аппарат, сзади слева / справа
- 4 Скребок/каток
- 5 Противореж. пластина
- 6 Планка за противорежущей пластиной
- 7 Днище барабана
- 8 Шлифовальный камень
- 9 Износные пластины, боковые стенки слева / справа
- 10 Направляющий щиток
- 11 Задняя стенка травяной шахты
- 12 Вальцы Comcracker
- 13 Забрасывающие лопатки
- 14 Двухсекционный корпус ускорителя
- 15 Корпус ускорителя сбоку слева / справа
- 16 Задняя стенка ускорителя
- 17 Конусная шахта передняя
- 18 Конусная шахта задняя
- 19 Пластина поворотного круга
- 20 Износная пластина выгрузной трубы
- 21 Боковые износные пластины слева / справа
- 22 Износная пластина выгрузной трубы с датчиком сухих веществ или без него
- 23 Боковые износные пластины слева / справа
- 24 Боковые износные пластины слева / справа
- 25 Боковые износные пластины удлинительного элемента
- 26 Верхняя износная пластина удлинительного элемента
- 27 Износная пластина выгрузной трубы
- 28 Передняя концевая заслонка
- 29 Концевая заслонка

Подпрессовывающие вальцы

JAGUAR 990 – 930 (тип 502)

JAGUAR 960 TERRA TRAC (тип 499)

JAGUAR 980 – 930 (тип 498/497)



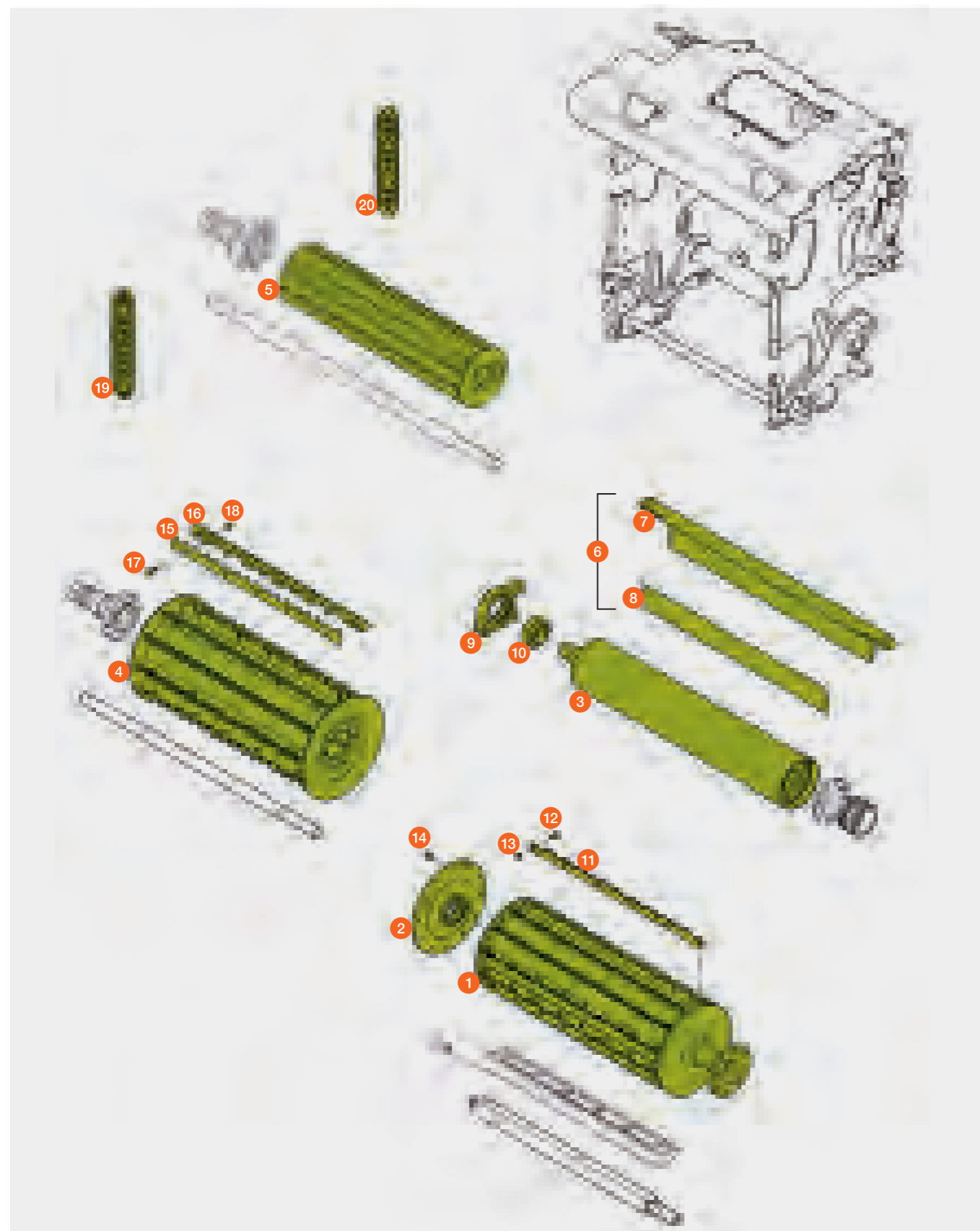
№ поз.	Номер детали	Наименование	Количество	Размеры / Примечание
1	00 1324 868 0	Транспортировочный валец		
2	00 1312 225 0	Фланец		
3	00 2653 805 0	Гладкий валец		(Тип 502 / 499)
	00 1412 105 0	Гладкий валец		(Тип 498/497)
4	00 1410 188 0	Подпрессовывающий валец монт.		вкл. зубчатые рейки
5	00 2646 958 0	Прессующий валец		(Тип 502 / 499)
	00 1324 891 0	Прессующий валец		(Тип 498/497)
6	00 2616 508 0	Скребок		Универсальный стандартный (тип 502 / 499)
	P 00 2616 511 0	Скребок		Универсальный (тип 502 / 499)
	00 2614 604 2	Скребковая шина		Для кукурузы стандартная (тип 498)
	P 00 2616 501 1	Скребковая шина		Для кукурузы (тип 498)
	00 1390 402 0	Скребковая шина		с пленкой (тип 497)
	P 00 1390 403 1	Скребковая шина		с пленкой (тип 497)
7	00 1318 790 2	Скребковая шина		без пленки (тип 497)
	P 00 1318 833 2	Скребковая шина		без пленки (тип 497)
8	00 2622 827 0	Пленка		(Тип 502 / 499 / 498)
	00 1390 151 1	Пленка		(Тип 497)
9	00 1390 237 1	Корпус подшипника на лапках		
10	00 0212 718 0	Подшипник зажимного кольца		
11	P 00 2601 151 0	Зубчатая рейка	12	
12	00 1000 739 1	Болт шестигранный	96	M 8 × 22 антимагн.
13	00 0213 716 0	Стопорная гайка	96	M 8 антимагн.
14	00 0217 363 0	Болт шестигранный	12	M 10 × 20 антимагн.
15	P 00 1410 492 0	Планка	10	
16	P 00 1324 700 0	Зубчатая рейка	10	
17	00 1324 697 0	Пластмассовая планка	10	
18	00 1000 829 1	Болт шестигранный	50	M 10 × 30 антимагн.
	00 1071 210 1	Болт шестигранный	50	M 10 × 40 антимагн.
	00 1071 212 1	Болт шестигранный	50	M 10 × 50 антимагн.
19	00 0214 203 0	Стопорная гайка	50	M 10 антимагн.
20	00 2608 149 1	Пружина растяжения	2	с накладками (тип 498 / 497)
	00 0982 097 1	Пружина растяжения	2	(Тип 497)
	00 0495 270 1	Пружина растяжения	2	Стандартная система предварительной подпрессовки
	00 2735 300 0	Пружина растяжения	2	Гидравлическая система предварительной подпрессовки

P = запчасть PREMIUM LINE

Подпрессовывающие вальцы

JAGUAR 980 – 930 (тип 494)

JAGUAR 900 – 830 (тип 493)



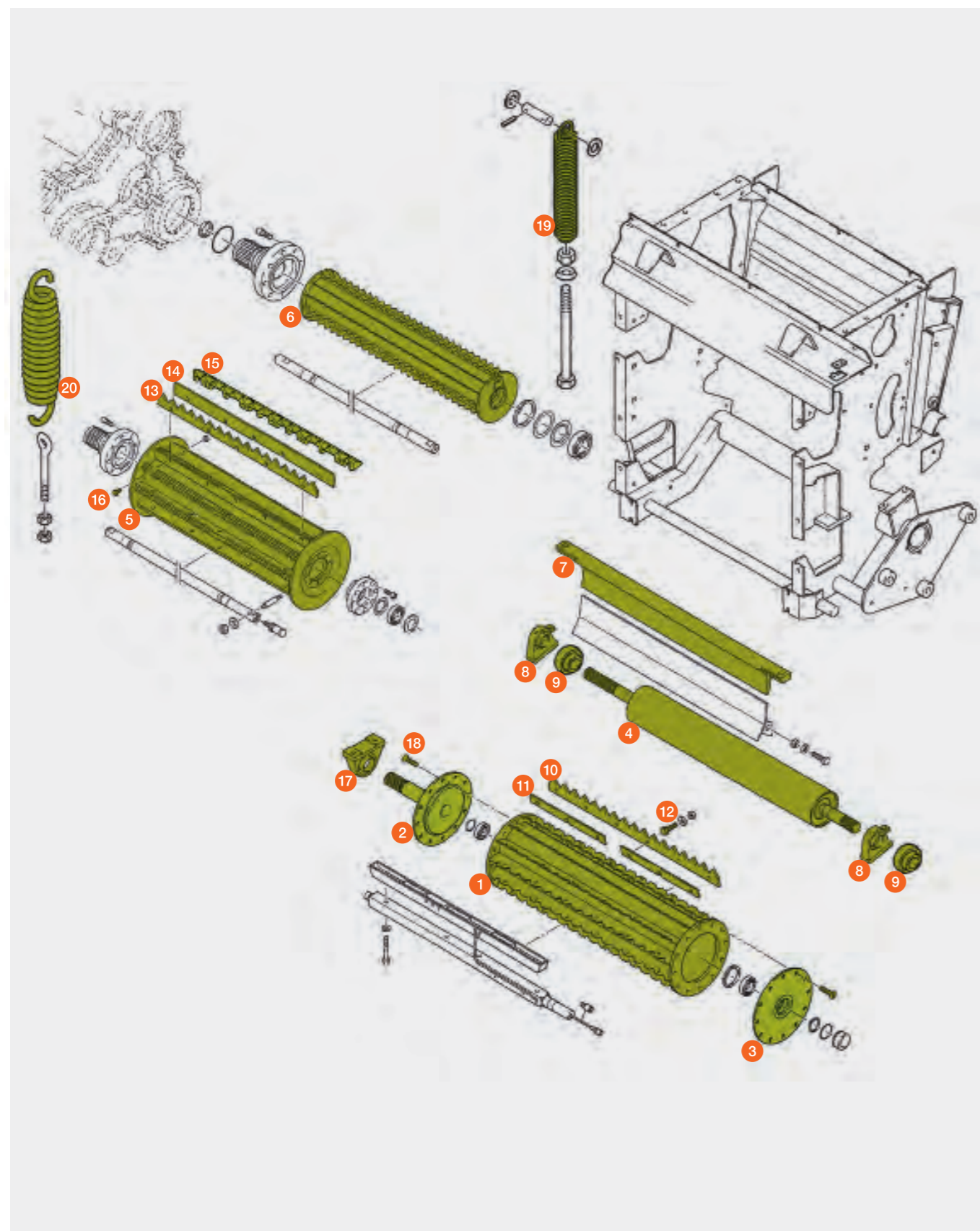
№ поз.	Номер детали	Наименование	Количество	Размеры / Примечание
1	00 1318 540 2	Транспортировочный валец		заменяется на 00 1324 868 0 и 00 1312 225 0
2	00 0984 356 0	Фланец		
3	00 1412 105 0	Гладкий валец		
4	00 0906 205 1	Подпрессовывающий валец монт.		вкл. зубчатые рейки
5	00 0906 202 0	Прессующий валец		
6	00 1390 402 0	Скребок шин с пленкой		(Тип 494) (с 49401495)
	P 00 1390 403 1	Скребок шин с пленкой		(Тип 494) (с 49401495)
7	00 1318 790 2	Скребок шин без пленки		(Тип 494) (с 49401495)
	P 00 1318 833 2	Скребок шин без пленки		(Тип 494) (с 49401495)
	00 0906 176 2	Скребок шин		(Тип 494) (до 49401494)
				(Тип 493)
	P 00 0495 291 1	Скребок шин		(Тип 494) (до 49401494)
				(Тип 493)
8	00 1390 151 1	Пленка		(Тип 494) (с 49401495)
9	00 1318 821 0	Корпус подшипника на лапках		(Тип 494) (с 49401495)
	00 0984 490 0	Корпус подшипника на лапках		(Тип 494) (до 49401494)
				(Тип 493)
10	00 0212 718 0	Подшипник зажимного кольца		
11	P 00 1312 590 1	Зубчатая рейка	12	
12	00 0216 670 0	Болт шестигранный	72	М 8 × 20 / антимагн.
13	00 0213 716 0	Стопорная гайка	72	М 8 / антимагн.
14	00 0212 118 3	Винт с потайной головкой	12	М 10 × 25 / антимагн.
15	P 00 0484 215 0	Зубчатая рейка	10	с винтами и гайками
16	00 0998 691 0	Пластмассовая планка	10	
17	00 1071 212 1	Болт шестигранный	50	М 10 × 50 / антимагн.
18	00 0214 203 0	Стопорная гайка	50	М 10 / антимагн.
19	00 0982 097 1	Пружина растяжения	2	(Тип 494) (с 49402307)
20	00 0495 270 1	Пружина растяжения	2	(Тип 494) (с 49402307)
	00 0495 270 1	Пружина растяжения	4	(Тип 494 / 493) (до 49402306)

P = запчасть PREMIUM LINE

Подпрессовывающие вальцы

JAGUAR 900 – 830 (тип 500 / 496 / 492)

JAGUAR 880 – 820 (тип 491 – 487)



№ поз.	Номер детали	Наименование	Количество	Размеры / Примечание
1	00 2600 814 0	Транспортировочный валец		без планок (с 49601161) (тип 500)
	00 0984 346 6	Транспортировочный валец		без планок (до 49601160) (тип 492 / 491 – 487) заменяется на 00 2600 814 0 и 00 2600 817 0
2	00 2600 817 0	Фланец правый		(с 49601161) (тип 500)
	00 0985 714 0	Фланец правый		(до 49601160) (тип 492 / 491 – 487)
3	00 0984 356 0	Фланец левый		
4	00 0984 493 1	Гладкий валец		
5	00 0985 627 2	Подпрессовывающий валец монт.		вкл. зубчатые рейки
	00 0985 628 2	Подпрессовывающий валец		без зубчатых реек
6	00 0986 326 1	Прессующий валец		JAGUAR 900 – 830
	00 0986 265 1	Прессующий валец		JAGUAR 880 – 820
7	00 0984 339 5	Скребок шин		
	P 00 0987 374 3	Скребок шин		
8	00 0984 490 0	Корпус подшипника на лапках		без подшипника зажимного кольца
9	00 0212 718 0	Подшипник зажимного кольца		
10	P 00 2601 151 0	Зубчатая рейка	12	6 × 25,3 × 667 (с 49601161) (тип 500)
	P 00 1312 590 1	Зубчатая рейка	12	6 × 26 × 678 (до 49601160)
11	P 00 0984 311 0	Планка	24	4 × 26 × 638 / опция трава
12	00 1000 739 1	Болт шестигранный	96	M 8 × 22 / антимагн. (с 49601161) (тип 500)
	00 0216 670 0	Болт шестигранный	72	M 8 × 20 / антимагн.
	00 0213 716 0	Стопорная гайка	72	M 8 / антимагн.
13	P 00 0484 215 0	Зубчатая рейка	10	6 × 44 × 673 / JAGUAR 900 – 830 с болтами и гайками / M10 × 50
	P 00 0987 978 0	Зубчатая рейка	10	6 × 44 × 673 / JAGUAR 900 – 830 с болтами и гайками / M10 × 30
	P 00 0986 257 0	Зубчатая рейка	10	4 × 32 × 663 / JAGUAR 880 – 820 без болтов и гаек
14	00 0987 477 0	Планка	10	6 × 44 × 673 / JAGUAR 900 – 830 без болтов / опция трава
	00 0984 310 1	Планка	10	4 × 26 × 663 / JAGUAR 880 – 820 без болтов / опция трава
15	00 0998 691 0	Пластмассовая планка	10	JAGUAR 900 – 830
16	00 1071 212 1	Болт шестигранный	50	M 10 × 50 / антимагн. / JAGUAR 900 – 830
	00 1000 829 1	Болт шестигранный	50	M 10 × 30 / антимагн. / JAGUAR 900 – 830
	00 0214 203 0	Стопорная гайка	50	M 10 / антимагн. / JAGUAR 900 – 830
	00 0213 715 1	Болт шестигранный	50	M 8 × 20 / антимагн. / JAGUAR 880 – 820
	00 0213 716 0	Стопорная гайка	50	M 8 / антимагн. / JAGUAR 880 – 820
	00 0213 717 0	Шайба	50	M 8 / антимагн. / JAGUAR 880 – 820
17	00 0213 575 0	Узел подшипника на лапках		
18	00 0212 118 3	Винт с потайной головкой	24	M 10 × 25 / антимагн.
19	00 1390 245 2	Пружина растяжения	2	Верхний/передний валец (тип 500 / 496)
	00 0951 199 0	Пружина растяжения (двойная)	2	Верхний/передний валец (Тип 492 / 491 / 490 / 489 / 488 / 487)
20	00 0984 419 1	Пружина растяжения	2	Верхний/задний валец

P = запчасть PREMIUM LINE

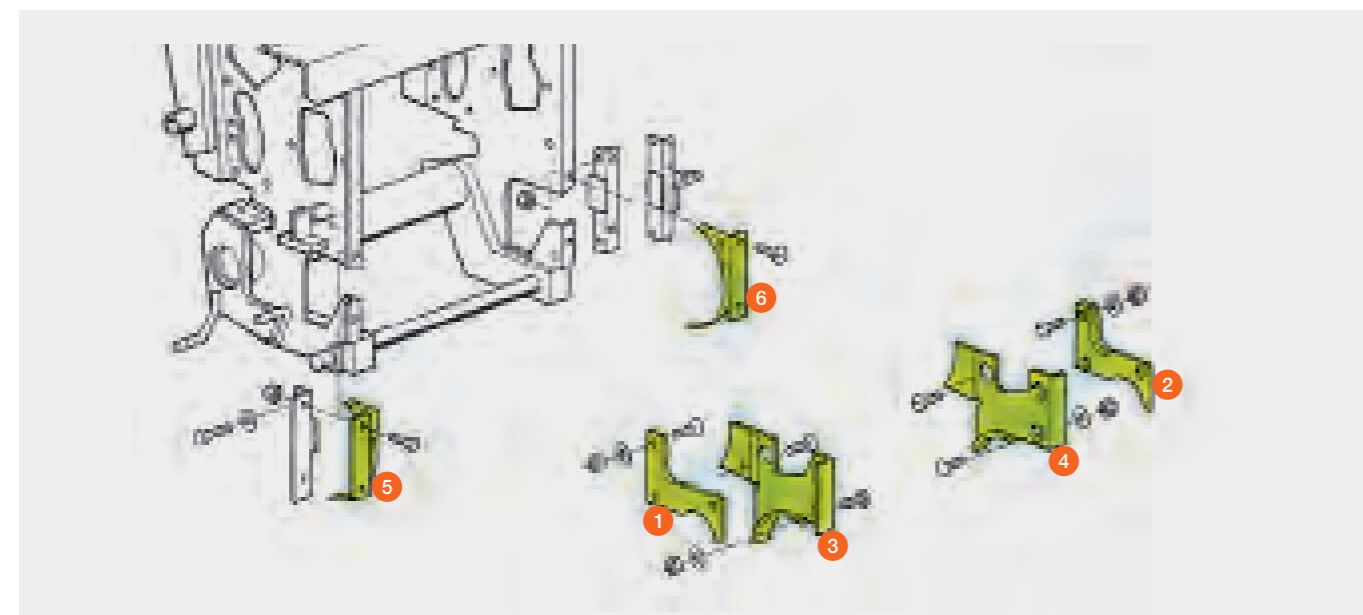
Корпус механизма подачи

JAGUAR 990 – 930 (тип 502)
 JAGUAR 960 TERRA TRAC (тип 499)
 JAGUAR 880 – 830 (тип 500)



№ поз.	Номер детали	Наименование	Размеры / Примечание
1	00 2657 475 1	Износная гластина справа	JAGUAR 990 – 930 (тип 502 / 499)
	P 00 2658 301 0	Износная гластина справа	JAGUAR 990 – 930 (тип 502 / 499)
	00 2741 459 0	Износная гластина справа	JAGUAR 880 – 830 (тип 500)
2	00 2657 476 1	Износная гластина слева	JAGUAR 990 – 930 (тип 502 / 499)
	P 00 2658 302 0	Износная гластина слева	JAGUAR 990 – 930 (тип 502 / 499)
	00 2741 458 0	Износная гластина слева	JAGUAR 880 – 830 (тип 500)
3	00 0495 148 1	Износная гластина справа	JAGUAR 990 – 930 (тип 502 / 499)
	P 00 1324 336 0	Износная гластина справа	JAGUAR 990 – 930 (тип 502 / 499)
	00 0987 437 1	Износная гластина справа	JAGUAR 880 – 830 (тип 500)
4	00 0495 146 1	Износная гластина слева	JAGUAR 990 – 930 (тип 502 / 499)
	P 00 1324 335 0	Износная гластина слева	JAGUAR 990 – 930 (тип 502 / 499)
	00 0987 435 1	Износная гластина слева	JAGUAR 880 – 830 (тип 500)
5	00 2650 901 1	Защита от попадания инородных тел справа	JAGUAR 990 – 930 (тип 502 / 499)
	00 0984 267 0	Защита от попадания инородных тел справа	JAGUAR 880 – 830 (тип 500)
6	00 2621 110 2	Защита от попадания инородных тел слева	JAGUAR 990 – 930 (тип 502 / 499)
	00 0984 263 0	Защита от попадания инородных тел слева	JAGUAR 880 – 830 (тип 500)

P = запчасть PREMIUM LINE



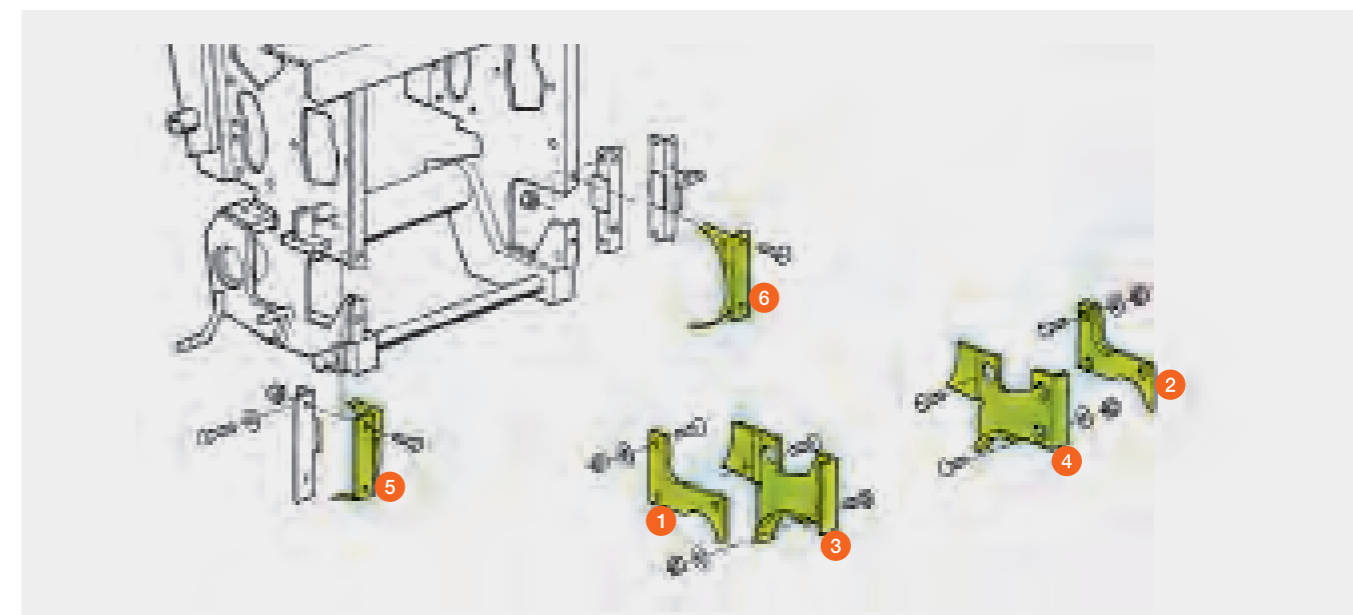
Корпус механизма подачи

JAGUAR 980 – 930 (тип 498 / 497 / 494)
 JAGUAR 900 – 830 (тип 496 / 493 / 492)
 JAGUAR 880 – 820 (тип 491 – 487)



№ поз.	Номер детали	Наименование	Размеры / Примечание
1	00 2657 477 1	Износная гластина справа	JAGUAR 980 – 930 (тип 498)
	P 00 2658 304 0	Износная гластина справа	JAGUAR 980 – 930 (тип 498)
	00 1324 092 0	Износная гластина справа	JAGUAR 980 – 930 (тип 497 / 494 с № маш.)
	P 00 1324 338 0	Износная гластина справа	JAGUAR 980 – 930 (тип 497 / 494 с № маш.)
	00 1390 572 0	Износная гластина справа	JAGUAR 980 – 930 (тип 494 до № маш.) JAGUAR 900 – 830 (тип 493)
2	00 0984 248 4	Износная гластина справа	JAGUAR 900 – 830 (тип 496 / 492) / 880 – 820
	00 2657 478 1	Износная гластина слева	JAGUAR 980 – 930 (тип 498)
3	P 00 2658 305 0	Износная гластина слева	JAGUAR 980 – 930 (тип 498)
	00 1324 093 0	Износная гластина слева	JAGUAR 980 – 930 (тип 497 / 494 с № маш.)
	P 00 1324 339 0	Износная гластина слева	JAGUAR 980 – 930 (тип 497 / 494 с № маш.)
	00 1390 573 0	Износная гластина слева	JAGUAR 980 – 930 (тип 494 до № маш.) JAGUAR 900 – 830 (тип 493)
	00 0984 250 4	Износная гластина слева	JAGUAR 900 – 830 (тип 496 / 492) / 880 – 820
4	00 0495 148 1	Износная гластина справа	JAGUAR 980 – 930 (тип 498 / 497 / 494) JAGUAR 900 – 830 (тип 493)
	P 00 1324 336 0	Износная гластина справа	JAGUAR 980 – 930 (тип 498 / 497 / 494) JAGUAR 900 – 830 (тип 493)
	00 0987 437 1	Износная гластина справа	JAGUAR 900 – 830 (тип 496 / 492)
	00 0984 242 2	Износная гластина справа	JAGUAR 880 – 820
	00 0495 146 1	Износная гластина слева	JAGUAR 980 – 930 (тип 498 / 497 / 494) JAGUAR 900 – 830 (тип 493)
5	P 00 1324 335 0	Износная гластина слева	JAGUAR 980 – 930 (тип 498 / 497 / 494) JAGUAR 900 – 830 (тип 493)
	00 0987 435 1	Износная гластина слева	JAGUAR 900 – 830 (тип 496 / 492)
	00 0984 239 2	Износная гластина слева	JAGUAR 880 – 820
5	00 0984 267 0	Защита от попадания инородных тел справа	JAGUAR 980 – 930 / 900 – 830 / 880 – 820
6	00 0984 263 0	Защита от попадания инородных тел слева	JAGUAR 980 – 930 / 900 – 830 / 880 – 820

P = запчасть PREMIUM LINE





Точность размеров. Надежность.
Эффективность.

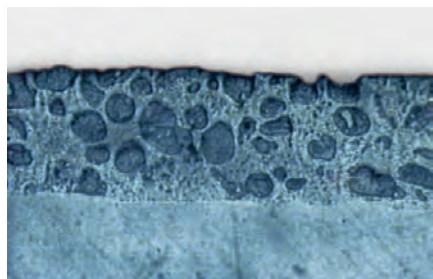


Испытано на практике.

Ножи CLAAS ORIGINAL JAGUAR

Почему ножи CLAAS ORIGINAL JAGUAR?

Ножи ORIGINAL JAGUAR обеспечивают исключительную производительность в процессе ежедневных уборочных работ. Предлагаемые нашей компанией ножи отличаются долгим сроком службы и идеально подходят к противорежущей пластине CLAAS ORIGINAL. Жесткие производственные допуски и отличающееся высокой износостойкостью покрытие из карбида вольфрама обеспечивают значительное увеличение срока службы. Даже в самых тяжелых условиях эксплуатации они гарантируют идеальное качество измельчения и обработки при минимальном износе.



Прочное соединение:

Высококачественное покрытие защищает нож CLAAS ORIGINAL JAGUAR от износа при эксплуатации в тяжелых условиях и в течение длительного времени обеспечивает сохранение высокого качества заточки.



Идеальное взаимодействие

Минимальные зазоры между ножами CLAAS ORIGINAL JAGUAR и противорежущей пластиной CLAAS ORIGINAL обеспечивают идеальное качество среза и оптимальное качество измельчения при самых разных условиях.



Абсолютная плавность хода.

За счет жестких производственных допусков ножи CLAAS ORIGINAL обеспечивают ровный ход измельчающего барабана и не допускают повреждения материала. Тем самым повышаются качество работы и износостойкость вашей машины CLAAS.



Испытания на поле выявили разницу.*

Ножи CLAAS ORIGINAL JAGUAR отличаются высококачественным базовым материалом и долговечным покрытием. Благодаря этому существенно уменьшается потребность в заточке и увеличивается срок службы. Исключается преждевременная замена, а вместе с ней и соответствующие затраты времени.



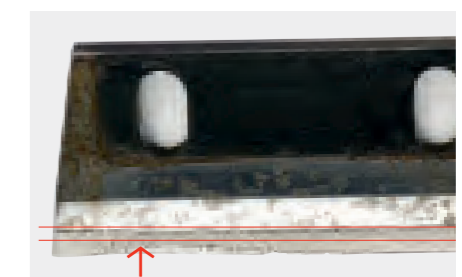
Точность с самого начала.

Точность изготовления ножей ORIGINAL гарантирует высокопрочное покрытие и минимальную заточку. У ножей-аналогов с самого начала приходится снимать много материала, чтобы получить однородную режущую поверхность.



CLAAS ORIGINAL – 360 га.

Ножи CLAAS ORIGINAL для кукурузы имеют острозаточенное лезвие и неповрежденное покрытие. Оставшийся общий срок службы значительно выше, чем у аналогов.



Аналоги – 580 га.

Заметна значительная эрозия покрытия. Для восстановления целостности лезвия необходимо сошлифовать покрытие на 5 мм. Общая производительность при этом значительно снижается и существенно меньше, чем у ножей ORIGINAL.



Заточка выявила разницу:

Ножи CLAAS ORIGINAL в ходе практических испытаний гораздо меньше требовали заточки. Высокопрочное покрытие обеспечивает эффект самозаточивания. Помимо длительной заточки во время уборки потребовалось существенно увеличить количество циклов заточки ножей-аналогов. Вымываемое в процессе эксплуатации покрытие сделало необходимой более частую заточку, сопряженную с износом ценного материала. В результате срок службы ножей-аналогов существенно сократился.

* Под руководством DEULA Rendsburg были проведены интенсивные полевые испытания запасных частей CLAAS ORIGINAL в сравнении с деталями-аналогами. Результаты сопоставимы и подтверждены DEULA. Более подробные сведения о практических испытаниях под руководством DEULA см. на сайте original.claas.com.

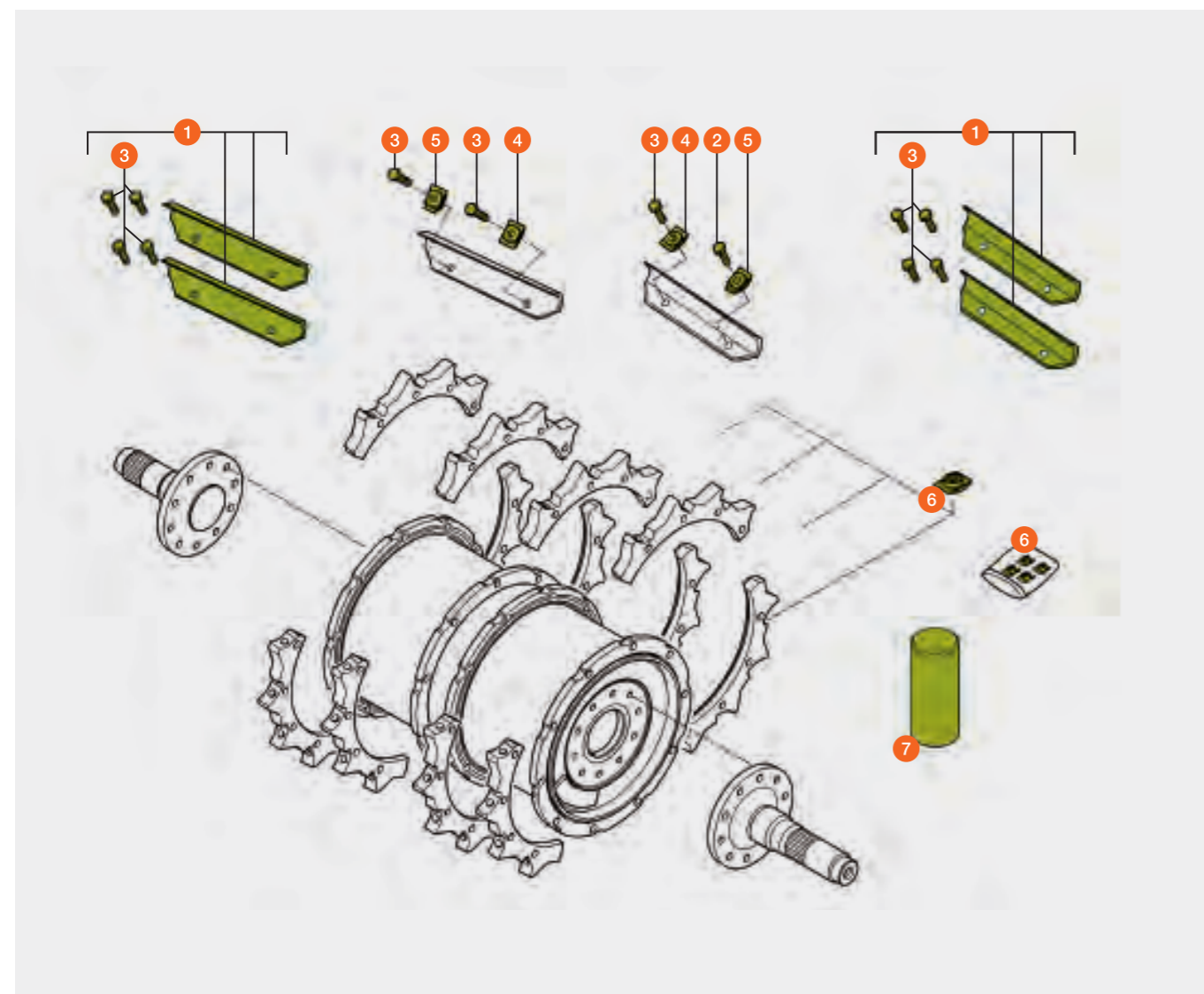
Ножи V-MAX для ножевого барабана / Шлифовальный камень



JAGUAR 990 – 930 (тип 502 / 499 / 498 / 497 / 494)

№ поз.	Номер детали	Наименование	Количество	Размеры / Примечание
1	00 1410 173 1	Комплект ножей, правый	5 / 6 / 7 / 9	Универсальный
	P 00 2638 701 0	Комплект ножей, правый	5 / 6 / 7 / 9	Универсальный
	00 1410 171 1	Комплект ножей, правый	5 / 6 / 7 / 9	Кукуруза
	P 00 2638 699 0	Комплект ножей, правый	5 / 6 / 7 / 9	Кукуруза
2	00 1410 172 1	Комплект ножей, левый	5 / 6 / 7 / 9	Универсальный
	P 00 2638 700 0	Комплект ножей, левый	5 / 6 / 7 / 9	Универсальный
	00 1410 170 1	Комплект ножей, левый	5 / 6 / 7 / 9	Кукуруза
	P 00 2638 698 0	Комплект ножей, левый	5 / 6 / 7 / 9	Кукуруза
3	00 1410 305 1	Болт шестигранный		М 16 x 70 / 10.9
4	00 1318 738 1	Профильная деталь	20 / 24 / 28 / 36	
5	00 1318 915 1	Профильная деталь	20 / 24 / 28 / 36	
6	00 1390 900 0	Крышка	По необходимости	Использование полуножей/трети ножей
7	P 00 1312 442 4	Шлифовальный камень	1	длина 235 мм

P = запчасть PREMIUM LINE



Силосоуборочные комбайны

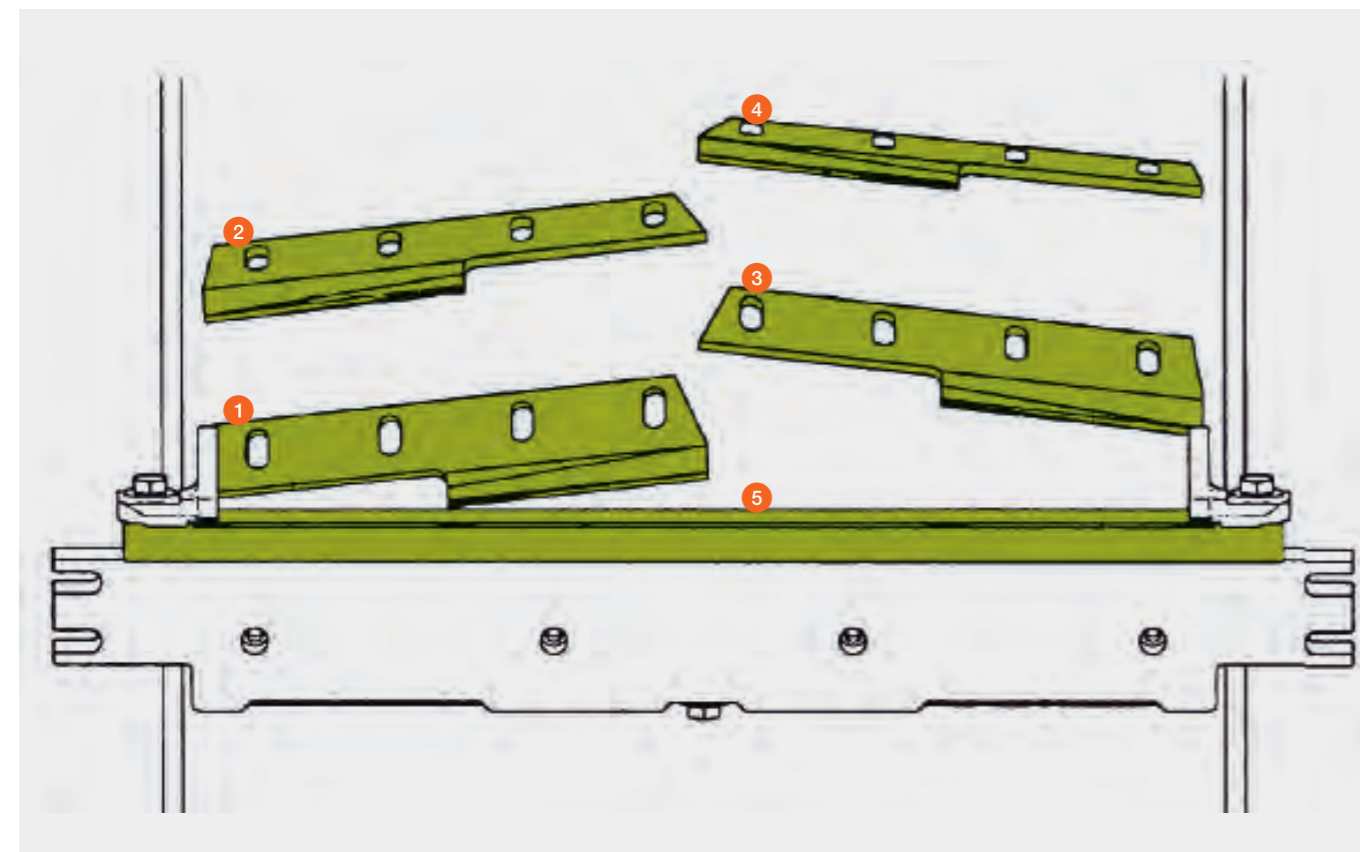
Полуножи для травы / Противорежущая пластина



JAGUAR 900 – 830 (Тип 500 / 497 – 492)
JAGUAR 880 – 820

№ поз.	Номер детали	Наименование	Размеры / Примечание
1	00 0997 910 0	Ножи	правый / правый заменяется на 00 0495 671 0
	00 0495 671 0	Ножи	правый / правый
2	00 0997 911 0	Ножи	правый / левый заменяется на 00 0495 672 0
	00 0495 672 0	Ножи	правый / левый
3	00 0997 912 0	Ножи	левый / правый заменяется на 00 0495 674 0
	00 0495 674 0	Ножи	левый / правый
4	00 0997 913 0	Ножи	левый / левый заменяется на 00 0495 673 0
	00 0495 673 0	Ножи	левый / левый
5	00 0495 669 1	Противореж. пластина	с 4 фасками заменяется на 00 2614 285 0
	00 2614 285 0	Противореж. пластина	с 4 фасками

Запрещается установка ножей с разными номерами изделия на одном ножевом барабане.



Ножи V-CLASSIC для ножевого барабана / Шлифовальный камень

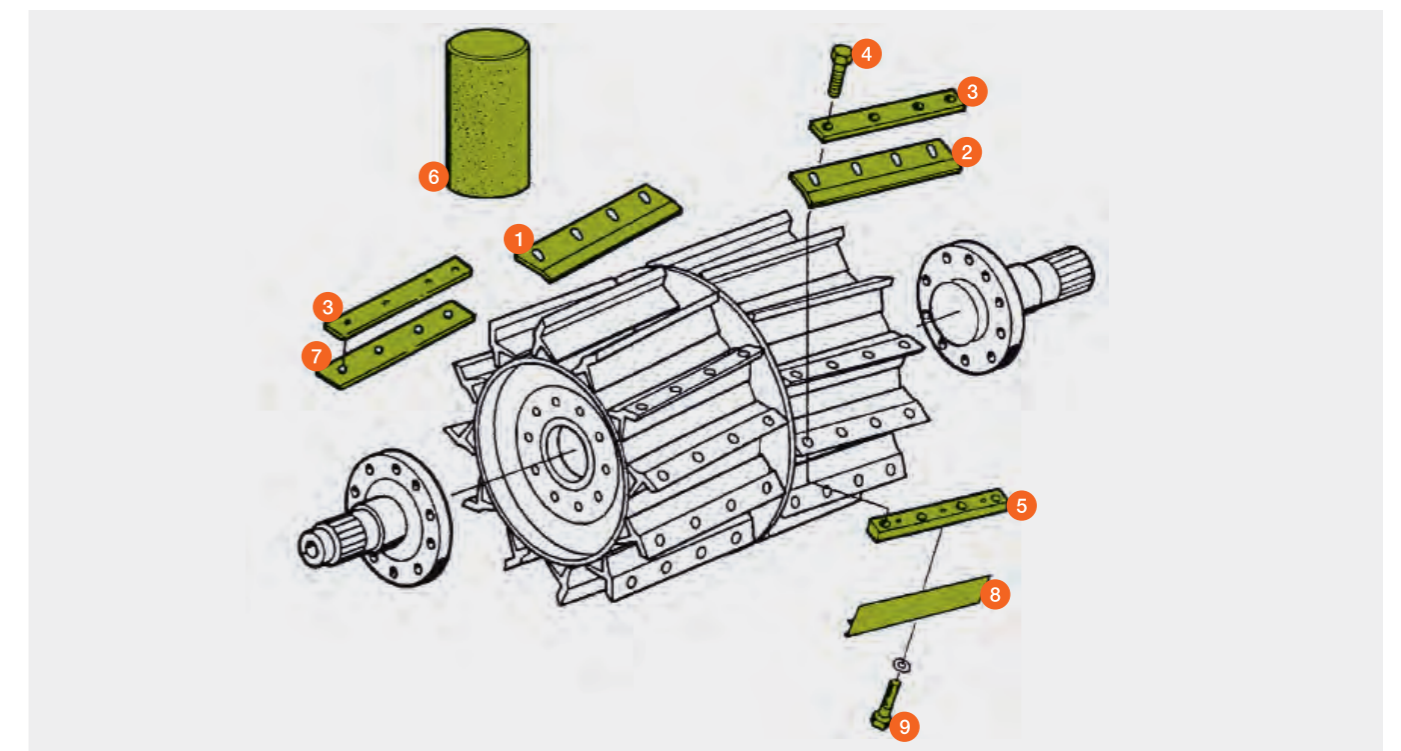


JAGUAR 900 – 830 (Тип 500 / 497 – 492)
JAGUAR 880 – 820

№ поз.	Номер детали	Наименование	Количество	Размеры / Примечание
1	00 0984 671 0	Нож правый	12 / 10 / 14	Универсальный заменяется на 00 0998 102 1
	00 0998 102 1	Нож правый	12 / 10 / 14	Универсальный
	00 0998 104 0	Нож правый	12 / 10 / 14	Кукуруза заменяется на 00 0984 691 0
	00 0984 691 0	Нож правый	12 / 10 / 14	Кукуруза
	P 00 0998 580 0	Нож правый	12 / 10 / 14	Универсальный
	P 00 0998 052 0	Нож правый	12 / 10 / 14	Кукуруза
2	00 0984 670 0	Нож левый	12 / 10 / 14	Универсальный заменяется на 00 0998 101 1
	00 0998 101 1	Нож левый	12 / 10 / 14	Универсальный
	00 0998 103 0	Нож левый	12 / 10 / 14	Кукуруза заменяется на 00 0984 690 0
	00 0984 690 0	Нож левый	12 / 10 / 14	Кукуруза
	P 00 0998 579 0	Нож левый	12 / 10 / 14	Универсальный
	P 00 0998 051 0	Нож левый	12 / 10 / 14	Кукуруза
3	00 0984 672 2	Пластина крепления	24 / 20 / 28	заменяется на 00 2624 594 0
	00 2624 594 0	Пластина крепления	24 / 20 / 28	
4	00 0214 769 0	Болт шестигранный	96 / 80 / 112	
5	00 0984 675 2	Планка с резьбовым креплением	24 / 20 / 28	
	00 0986 673 0	Планка с резьбовым креплением	24 / 20 / 28	с износной пластиной 00 0987 198 2
6	00 0984 318 5	Шлифовальный камень	1	
7	00 0984 955 1	Крышка	12 / 10 / 14	
8	00 0987 198 2	Износная пластина	24 / 20 / 28	
9	00 0239 302 0	Болт шестигранный		M 10 x 16 MK

P = запчасть PREMIUM LINE

Запрещается установка ножей с разными номерами изделия на одном ножевом барабане.



Противорежущие пластины Дно барабана и планка

JAGUAR 990 – 930 (тип 502 / 499 / 498)

с новой противорежущей пластиной, планкой и дном барабана



№ поз.	Номер детали	Наименование	Структура	Трава	Куку-руза	Листостебель-чатая масса	Срок службы	Стойкость при контакте с посторонними предметами
1	P 00 2639 570 0	Противорежущая пластина твердосплавная универсальная Тип 499 / 498		+++	++++	+++	++++	+++
	P 00 2603 214 0	Противореж. пластина Универсальный (с болтами)		+++	++	++	+++	+++
	00 2614 259 0	Противореж. пластина Универсальный (с болтами)		+++	++	+	++	++
	00 2603 219 0	Противореж. пластина Кукуруза (с болтами)		-	+++	-	+	+
	P 00 2603 221 0	Противореж. пластина Кукуруза (с болтами)		+	+++	+++*	+++	++

* Только при небольшом количестве посторонних предметов

P = запчасть PREMIUM LINE

++++ рекомендуется без ограничений +++ настоятельно рекомендуется ++ рекомендуется + рекомендуется в зависимости от условий - не рекомендуется

Новинка: противорежущие пластины и днище барабана

- Крепление противорежущей пластины 4 болтами
- Гидравлический зажим противорежущих пластин после регулировки
- Трапециевидная форма противорежущих пластин и позиция неподвижного упора и противорежущей пластины для увеличения заднего угла относительно ножей
- Днище барабана установлено на неподвижном упоре и корпусе барабана на качающейся опоре

Преимущество

- Очень высокая надежность благодаря 4-болтовому соединению
- Быстрая точная настройка
- Стабильно хорошая подача растительной массы на ножи
- Защита от износа для неподвижного упора и неизменно оптимальный переход на днище барабана для очень хорошего движения массы
- Автоматически подстраивающееся при регулировке противорежущих пластин днище барабана для неизменно оптимальной передачи растительной массы



№ поз.	Номер детали	Наименование	Размеры / Примечание
2	00 2657 235 0	Указатель правый	Универсальный стандартный / тип 502 / 499
	P 00 2616 914 1	Указатель правый	Универсальный / тип 502 / 499
	00 2657 231 0	Указатель правый	Для кукурузы, стандартная / тип 498
	P 00 2616 879 1	Указатель правый	Для кукурузы / тип 498
3	00 2657 236 0	Указатель левый	Универсальный стандартный / тип 502 / 499
	P 00 2616 915 1	Указатель левый	Универсальный / тип 502 / 499
	00 2657 232 0	Указатель левый	Для кукурузы, стандартная / тип 498
	P 00 2616 881 1	Указатель левый	Для кукурузы / тип 498
4	P 00 2616 984 1	Планка 5 мм	Универсальный стандартный / тип 502 / 499
	00 2616 965 1	Планка 13 мм	Для кукурузы, стандартная / тип 498
	P 00 2616 927 1	Планка 13 мм	Для кукурузы / тип 498

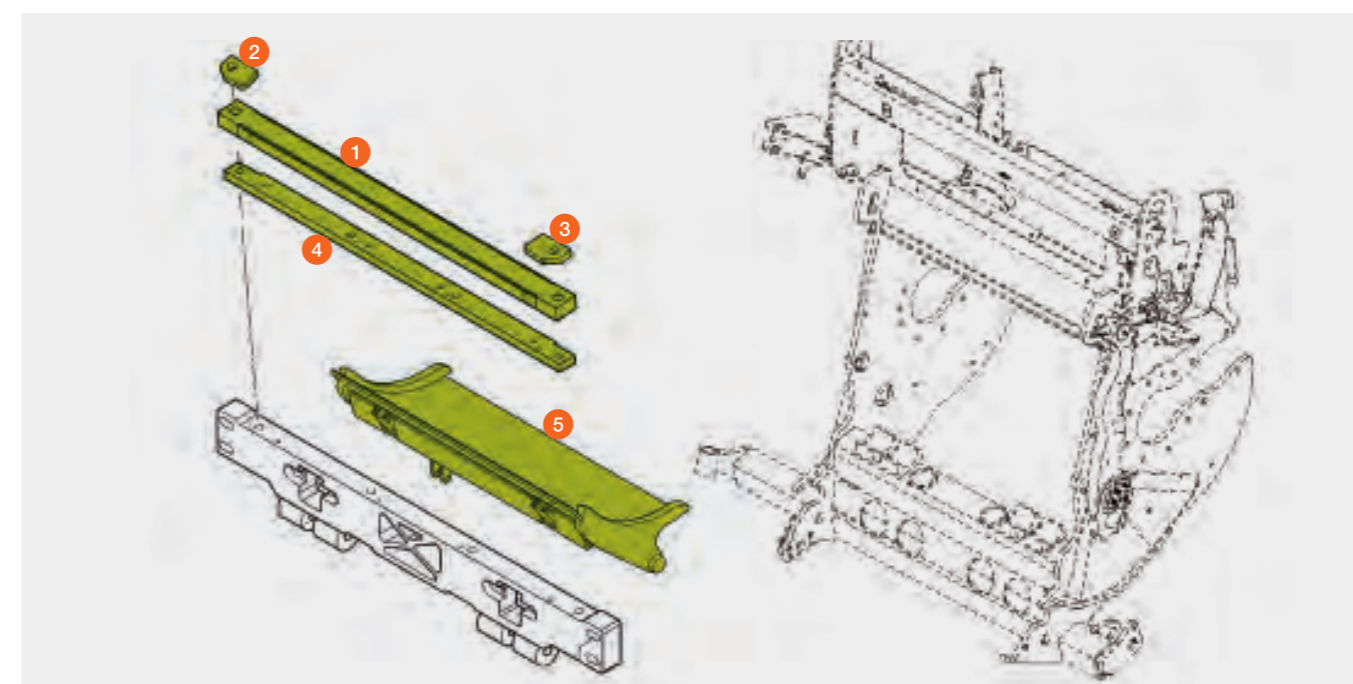
Днища барабана для типов 502 / 499 / 498 с № маш. 49801589

5	00 2636 117 0	Днище барабана	гладкое/Hardox 500
	P 00 2636 118 1	Днище барабана	Vautid
	P 00 2670 784 0	Днище барабана	Busadur
	00 2687 690 0	Днище барабана	GPS

Днища барабана для типа 498 до № маш. 49801588

5	00 2609 724 3	Днище барабана	гладкое/Hardox 500
	P 00 2609 725 4	Днище барабана	гладкое / Vautid
	P 00 2614 227 1	Днище барабана	Busadur
	00 2607 477 1	Днище барабана	GPS

P = запчасть PREMIUM LINE



Противорежущие пластины

JAGUAR 980 – 930 (тип 497 / 494)

JAGUAR 900 – 830 (тип 500 / 496 / 493 / 492)

JAGUAR 880 – 820 (тип 491 – 487)



№ поз.	Номер детали	Наименование	Структура	Трава	Куку-руза	Листостебель-чатая масса	Срок службы	Стойкость при контакте с посторонними предметами
1	P 00 2639 568 0*	Противорежущая пластина твердосплавная универсальная (с болтами)		+++	++++	+++	++++	+++
	P 00 1318 019 1	Противорежущая пластина универсальная (с болтами)		+++	++	++	+++	+++
	00 2614 270 0	Противорежущая пластина универсальная (с болтами)		+++	++	+	++	++
	00 0495 273 2	Противорежущая пластина универсальная I (с болтами)		++	+	-	+	+++
	00 1324 407 1	Противорежущая пластина универсальная II (с болтами)		+++	++	+	++	++
	00 0495 274 3	Противорежущая пластина для кукурузы (с болтами)		-	+++	-	+	+
	P 00 0495 675 1	Противорежущая пластина для кукурузы I (с болтами)		+	+++	+	++	+
	P 00 0495 275 3	Противорежущая пластина для кукурузы II (с болтами)		+	+++	+++**	+++	++

* Используйте твердосплавную противорежущую пластину сначала для уборки кукурузы. В этом режущая кромка слегка закругляется и поэтому более устойчива при уборке травы.

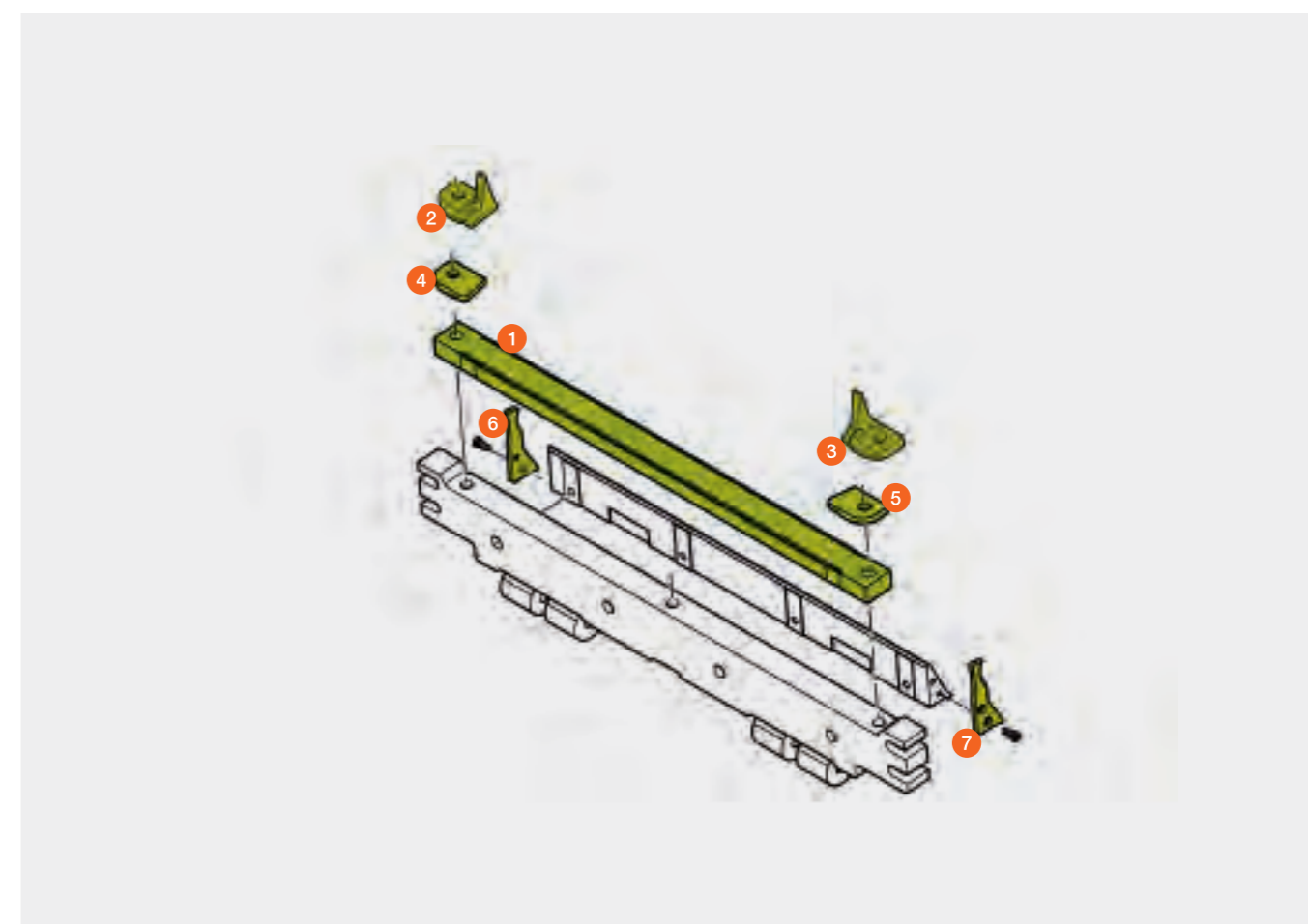
** Только при небольшом количестве посторонних предметов

P = запчасть PREMIUM LINE

++++ рекомендуется без ограничений +++ настоятельно рекомендуется ++ рекомендуется + рекомендуется в зависимости от условий - не рекомендуется

№ поз.	Номер детали	Наименование	Размеры / Примечание
2	P 00 1312 848 0	Указатель правый	JAGUAR 980 – 930 (тип 494) (до 49403007) (с 49403053 до 49403882) JAGUAR 900 – 830 (тип 493)
3	P 00 1312 847 0	Указатель левый	JAGUAR 980 – 930 (тип 494) (до 49403007) (с 49403053 до 49403882) JAGUAR 900 – 830 (тип 493)
4	00 1390 364 5	Указатель правый	JAGUAR 980 – 930 (тип 497)
5	00 1390 365 5	Указатель левый	JAGUAR 980 – 930 (тип 497)
6	00 1410 118 0	Пластина справа	JAGUAR 980 – 930 (тип 497) (с 49700058) JAGUAR 980 – 930 (тип 494) (с 49404945)
	00 1324 436 1	Пластина справа	JAGUAR 980 – 930 (тип 497) (до 49700057) JAGUAR 980 – 930 (тип 494) (с 49403008 до 49403052) (с 49403883 до 49404944)
7	00 1410 117 0	Пластина слева	JAGUAR 980 – 930 (тип 497) (с 49700058) JAGUAR 980 – 930 (тип 494) (с 49404945)
	00 1324 435 1	Пластина слева	JAGUAR 980 – 930 (тип 497) (до 49700057) JAGUAR 980 – 930 (тип 494) (с 49403008 до 49403052) (с 49403883 до 49404944)

P = запчасть PREMIUM LINE



Дно барабана и планка

(Учитывайте исполнение!)



JAGUAR 980 – 930 (тип 497 / 494)

JAGUAR 980 – 930 (с № маш. 49403008 – 49403052)

JAGUAR 980 – 930 (с № маш. 49403883)

№ поз.	Тип	Дно барабана тангенциальное	Планка тангенциальная/длина 764 мм
1	497	00 1324 144 0 регулируемое гладкое/Hardox 500	00 1390 351 0 гладкое
	497	P 00 1390 001 0 регулируемое Vautid	
	497	P 00 1324 995 0 регулируемое гладкое / Busadur	P 00 1390 352 0 гладкое / Busadur
	497 / 494	00 1318 004 0 Терочное днище с 5 кромками	00 1410 175 0 Фрикционная планка для GPS/MKS
2	494	00 1324 144 0 регулируемое гладкое/Hardox 500	00 1324 438 1 гладкое
	494	P 00 1390 001 0 регулируемое Vautid	
	494	P 00 1324 995 0 регулируемое гладкое / Busadur	P 00 1324 439 1 гладкое / Busadur

JAGUAR 980 – 930 (до № маш. 49403007)

JAGUAR 980 – 930 (с № маш. 49403053 – 49403882)

№ поз.	Тип	Дно барабана тангенциальное	Планка тангенциальная/длина 775 мм
3	494	00 1324 144 0 регулируемое гладкое/Hardox 500	00 0495 837 0 гладкое (серия 494)
	494	P 00 1390 001 0 регулируемое Vautid	P 00 1312 260 0 гладкое
	494	P 00 1324 995 0 регулируемое гладкое / Busadur	
	494	00 1318 004 0 Терочное днище с 5 кромками	00 1312 261 0 Фрикционная планка для GPS/MKS

P = запчасть PREMIUM LINE

Поз 1. и 2. тангенциальная планка с резьбовыми отверстиями для боковых пластин длиной 764 мм.
Поз. 3. длина 775 мм.



Дно барабана и планка

(Учитывайте исполнение!)



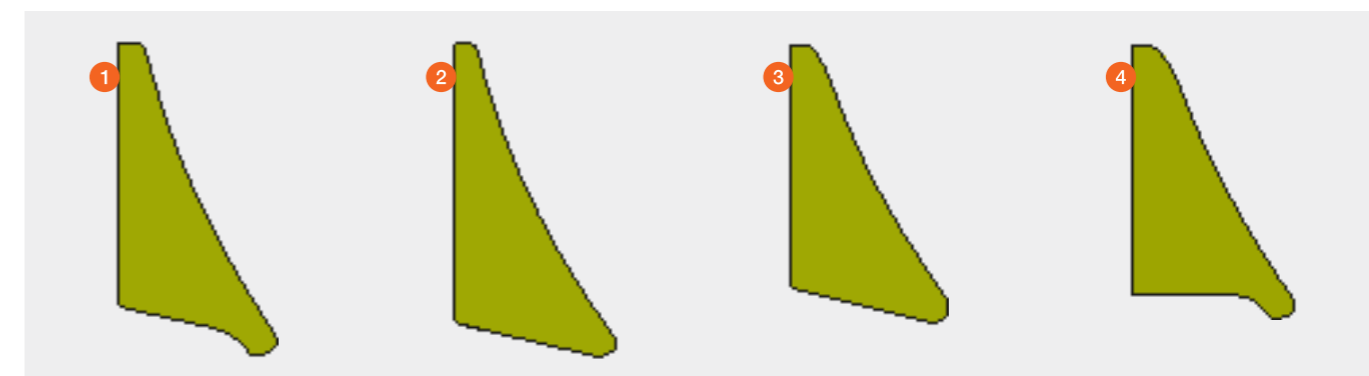
JAGUAR 900 – 830 (тип 500 / 496 / 493 / 492)

JAGUAR 880 – 820 (тип 491 – 487)

№ поз.	Тип	Днище барабана	Планка / длина 775 мм	
1	500 / 496 / 492	00 0495 832 1 тангенциальное гладкое (серия с 49207133)	00 2609 743 0 тангенциальное гладкое (серия с 49207133)	
	500 / 496 / 492	P 00 1312 262 0 тангенциальное Vautid	P 00 2609 767 0 тангенциальное гладкое	
	500 / 496 / 492	P 00 1324 796 0 тангенциальное гладкое / Busadur		
	500 / 496 / 492	00 1318 004 0 тангенциальное Терочное днище с 5 кромками	00 1312 236 0 тангенциальное Фрикционная планка для GPS/MKS	
	2	492 / 491 – 487	00 0986 281 2 гладкое (серия до 49207132)	00 0984 705 1 гладкое (серия до 49207132)
		492 / 491 – 487	P 00 0987 430 2 Vautid	P 00 0987 811 1 гладкое
		492 / 491 – 487	00 0984 529 0 Терочное днище с 4 кромками	00 0986 311 0 Фрикционная планка для GPS/MKS
		492 / 491 – 487	00 0986 250 0 Дно с фрикционными планками	00 0986 311 0 Фрикционная планка для GPS/MKS
3	493	00 0986 281 2 гладкое (серия)	00 0906 437 0 гладкое (серия)	
	493	P 00 0987 430 2 Vautid	P 00 0495 292 0 гладкое	
	493	00 0984 529 0 Терочное днище с 4 кромками	00 0484 249 0 Фрикционная планка для GPS/MKS	
	493	00 0986 250 0 Дно с фрикционными планками	00 0484 249 0 Фрикционная планка для GPS/MKS	
4	493	00 0495 832 1 тангенциальное гладкое / Hardox 400	00 0495 837 0 тангенциальное гладкое	
	493	P 00 1312 262 0 тангенциальное Vautid	P 00 1312 260 0 тангенциальное гладкое	
	493	P 00 1324 796 0 тангенциальное гладкое / Busadur		
	493	00 1318 004 0 тангенциальное Терочное днище с 5 кромками	00 1312 261 0 тангенциальное Фрикционная планка для GPS/MKS	

P = запчасть PREMIUM LINE

Тангенциальное дно барабана можно устанавливать также на типах 492 и 493 только в комбинации с тангенциальной планкой.



MULTI CROP CRACKER.

Сравнение всех вариантов.



Отличное выполнение практических требований.

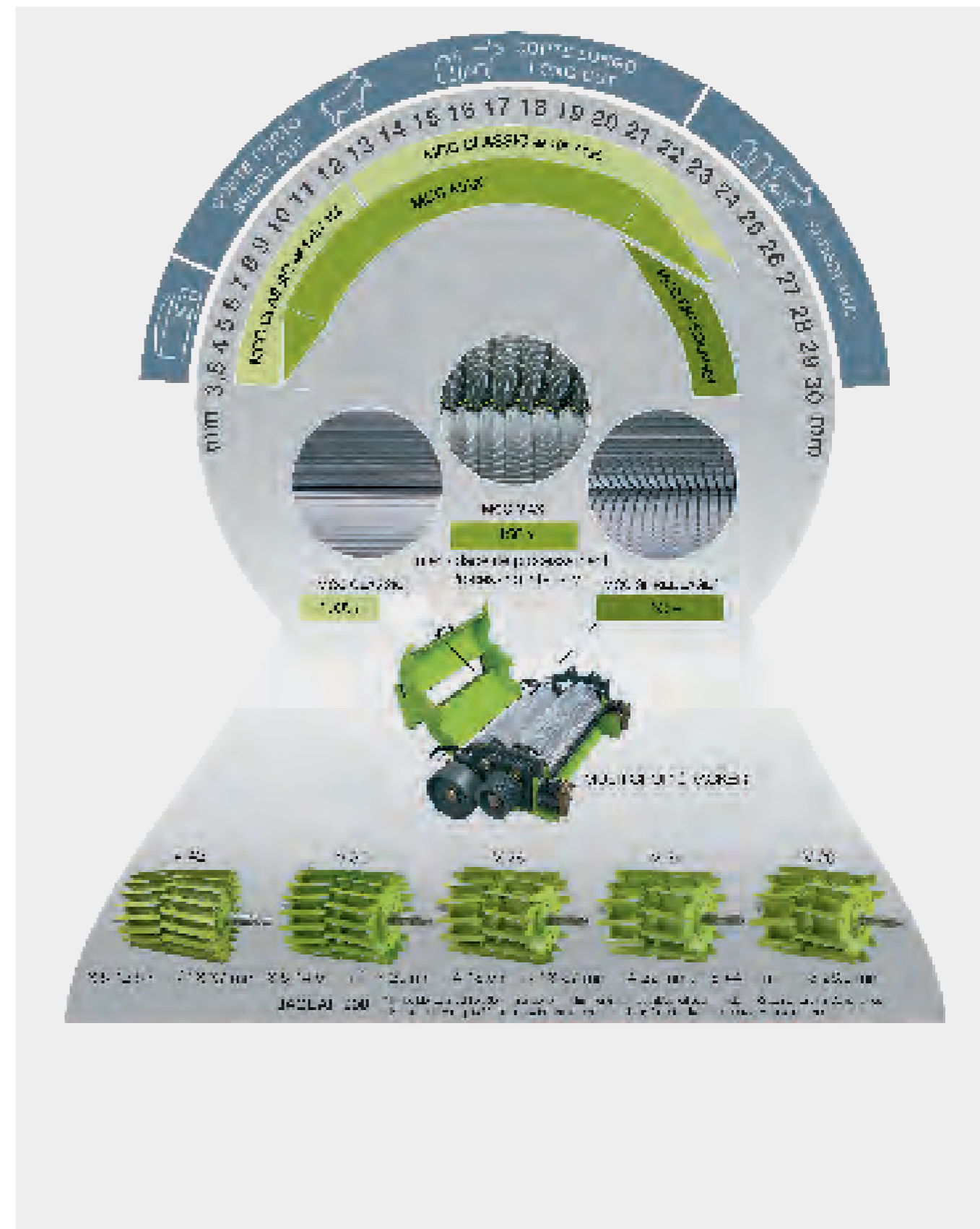
Благодаря трем разным профилям валцов новая система MULTI CROP CRACKER удовлетворяет постоянно меняющимся практическим требованиям. Как правило, при исполнении трех разных методов обработки расход топлива и производительность сильно отличаются в зависимости от интенсивности измельчения. Различия этих методов обработки показаны на графике со шкалой длин резки на следующей странице. Короткая длина от 3,5 мм – основная область применения MCC CLASSIC. Поэтому основным назначением этой зернодробилки со схемой зубьев 125/125 (диаметр 250 или 196 мм) и разностью частот вращения 30% является прежде всего заготовка кукурузного силоса для генерирующих биогаз предприятий. Кроме того, MCC CLASSIC является отлично зарекомендовавшим себя и надежным решением для получения стандартного во многих странах кукурузного силоса с длиной резки до 12 мм, используемого для кормления молочного и мясного скота, а пилообразный профиль MCC CLASSIC уже много лет обеспечивает надежность измельчения. При использовании сменного вальца со 100 зубьями, который можно заказать через службу запчастей, область применения этой зернодробилки расширяется до диапазона длин резки свыше 12 мм. Новая зернодробилка MCC MAX является оптимальным решением для удовлетворения постоянно меняющихся требований – от мелкоизмельченного силоса для генерирующих биогаз предприятий до крупноизмельченного силоса с длиной резки до 22 мм. При этом даже не требуется замена валцов.

Инновационные рабочие сегменты с комбинируемыми участками трения и резки, а также разность частот вращения 30% обеспечивают более интенсивный эффект трения, а также дополнительный эффект резки, что раньше было невозможно. Таким образом, главными преимуществами MCC MAX являются гибкость применения в огромном диапазоне длин измельчения, более интенсивная обработка и более ярко выраженный структурный эффект. Измельченный таким способом силос с длиной резки 7–8 мм по своим характеристикам лучше обработанного традиционным способом кукурузного силоса с длиной резки 4 мм.

Зернодробилка MCC SHREDLAGE соответствует требованиям одноименной стратегии кормления. Она обеспечивает измельчение материала по новой технологии, которая до сих пор широко применяется в США. Элементы валцов с пилообразным профилем и спиральной канавкой по периметру, схема зубьев 110/145, а также разность частот вращения 50% гарантируют расщепление, способствующее увеличению молочной и мясной продуктивности. Область применения, в зависимости от сухой массы, включает длины резки от 26 до 30 мм. SHREDLAGE – это длинноизмельченный кукурузный силос, подвергшийся специальной обработке. Такого рода обработка возможна только благодаря использованию оригинальных валцов зернодробилки SHREDLAGE. Преимущества увеличения молочной и мясной продуктивности, а также улучшение здоровья скота отражаются, в частности, в кормовом рационе с высокой долей кукурузы.

Зернодробилки CLAAS

Обработка измельченной массы.



MULTI CROP CRACKER

L 250 мм Ø

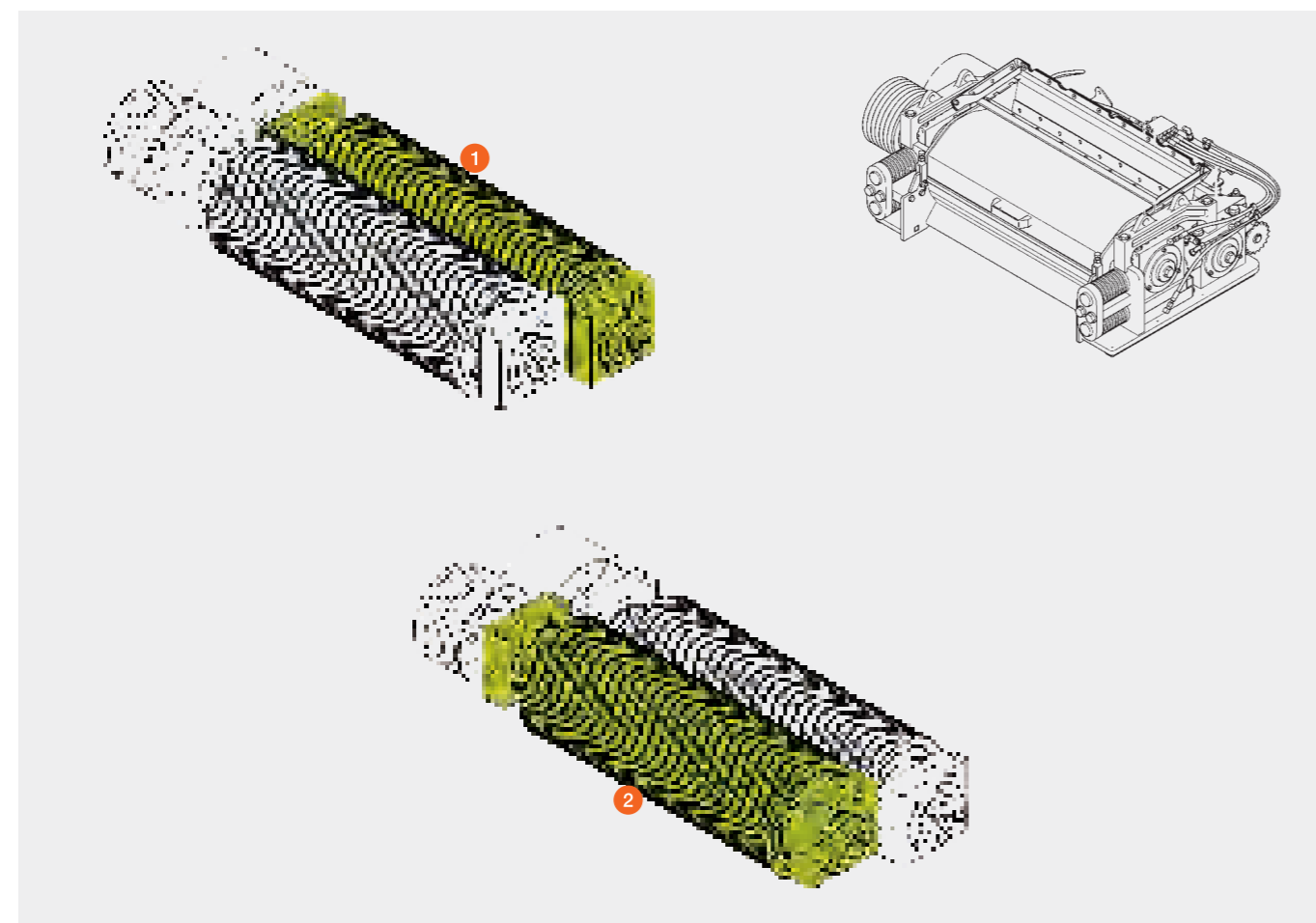
JAGUAR 990 – 940 (тип 502 / 499 / 498 / 497 / 494)

JAGUAR 880 – 860 (тип 500 / 496)



№ поз.	Номер детали	Наименование	Количество зубьев	Размеры / Примечание
1	P 00 0130 767 2	Валец компл. монт. С подшипником и опорным кронштейном	125	Валец задний D05 / 0210 / 0220
	P 00 2401 223 1	Валец компл. монт. С подшипником и опорным кронштейном	145	Валец задний D05 / 0300 (SHREDLAGE)
	P 00 2703 814 0	Валец компл. монт. С подшипником и опорным кронштейном	120/130	Валец задний D05 / 0290 (MCC-MAX-L)
	P 00 0123 126 2	Валец компл. монт. С подшипником и опорным кронштейном	150	Валец задний D05 / 0225 GPS / MKS
2	P 00 0130 768 2	Валец компл. монт. С подшипником и опорным кронштейном	100	Валец передний D05 / 0210
	P 00 0123 125 2	Валец компл. монт. С подшипником и опорным кронштейном	125	Валец передний D05 / 0220
	P 00 2401 218 1	Валец компл. монт. С подшипником и опорным кронштейном	110	Валец передний D05 / 0300 (SHREDLAGE)
	P 00 2703 808 0	Валец компл. монт. С подшипником и опорным кронштейном	120/130	Валец передний D05 / 0290 (MCC-MAX-L)
	P 00 0130 592 2	Валец компл. монт. С подшипником и опорным кронштейном	150	Валец передний D05 / 0225 GPS / MKS

P = запчасть PREMIUM LINE



MULTI CROP CRACKER

M 196 мм Ø

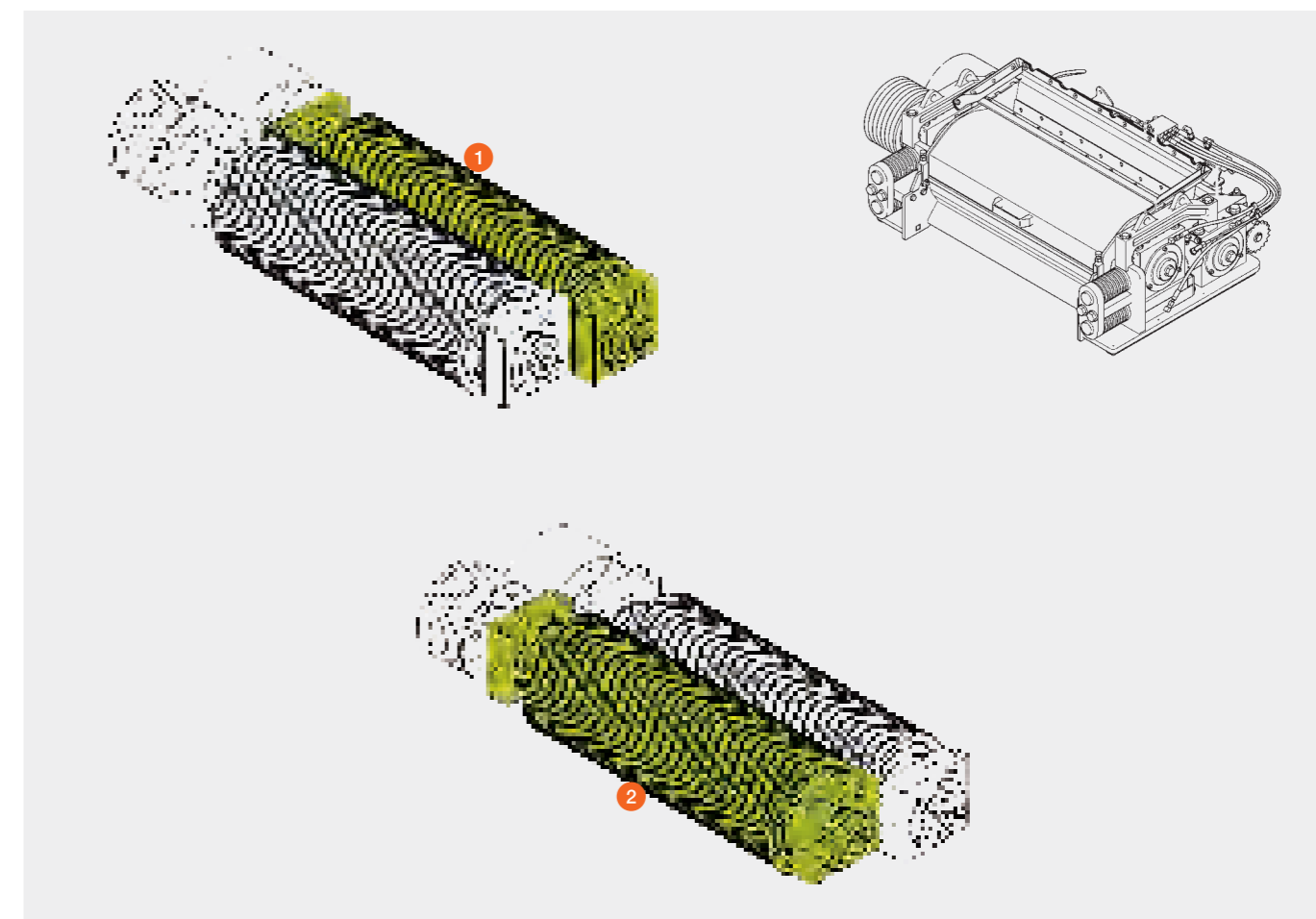
JAGUAR 960 – 930 (тип 502 / 499 / 498 / 497)

JAGUAR 870 – 830 (тип 500 / 496)



№ поз.	Номер детали	Наименование	Количество зубьев	Размеры / Примечание
1	P 00 0125 468 2	Валец компл. монт. С подшипником и опорным кронштейном	100	Валец задний D05 / 0270 / 0280
	P 00 2406 238 3	Валец компл. монт. С подшипником и опорным кронштейном	120	Валец задний D05 / 0310 (SHREDLAGE)
	P 00 0126 327 0	Валец компл. монт. С подшипником и опорным кронштейном	125	Валец задний D05 / 0285 GPS / MKS
2	P 00 2401 778 1	Валец компл. монт. С подшипником и опорным кронштейном	80	Валец передний D05 / 0270
	P 00 2401 757 1	Валец компл. монт. С подшипником и опорным кронштейном	100	Валец передний D05 / 0280
	P 00 2406 243 2	Валец компл. монт. С подшипником и опорным кронштейном	95	Валец передний D05 / 0310 (SHREDLAGE)
	P 00 0126 356 2	Валец компл. монт. С подшипником и опорным кронштейном	125	Валец передний D05 / 0285 GPS / MKS

P = запчасть PREMIUM LINE



MULTI CROP CRACKER

L 250 мм ø

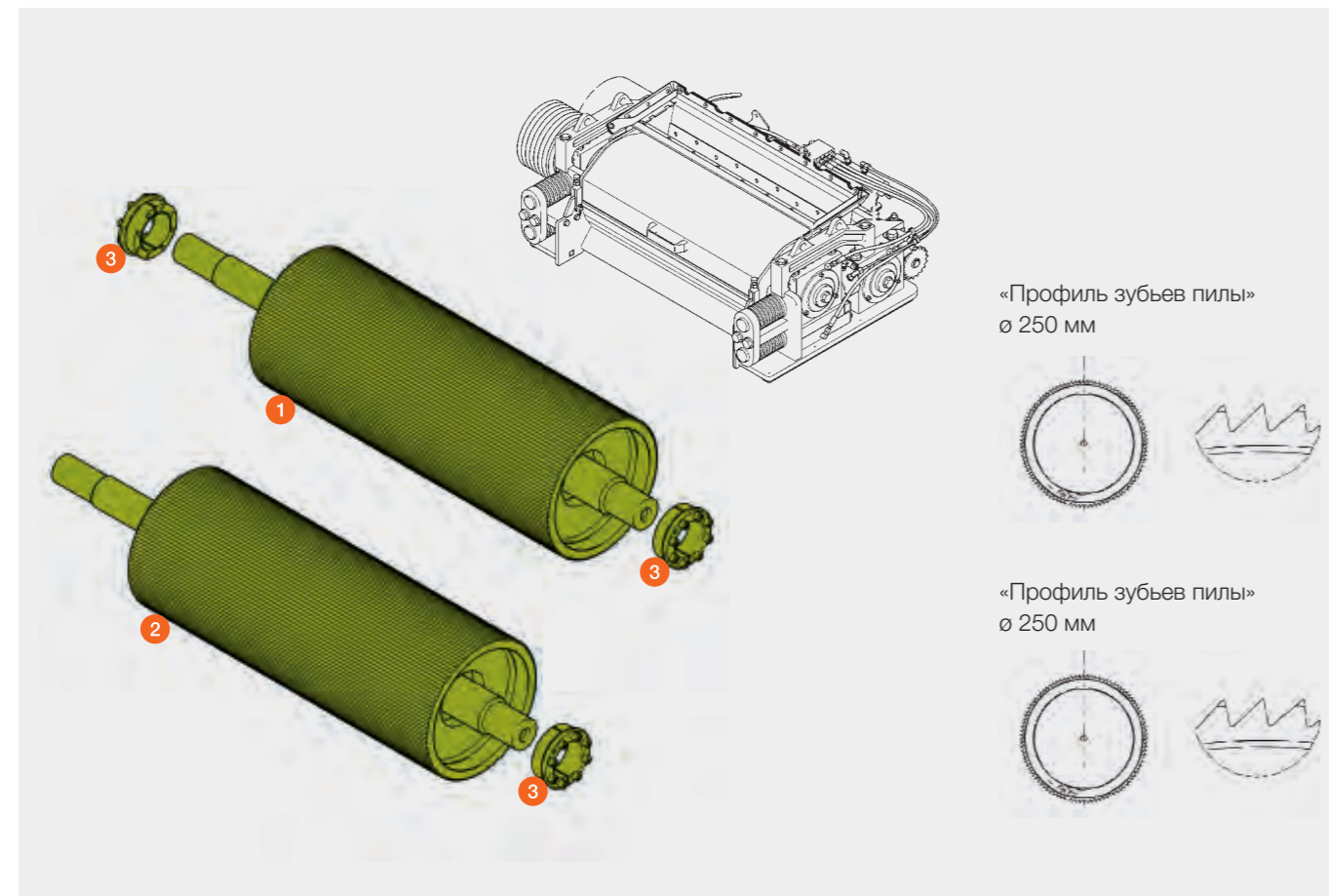
JAGUAR 990 – 940 (тип 502 / 499 / 498 / 497 / 494)

JAGUAR 880 – 860 (тип 500 / 496)



№ поз.	Номер детали	Наименование	Количество зубьев	Размеры / Примечание
1	P 00 0130 595 3	Валец монт. с валом и поз. 3	125	Валец задний D05 / 0210 / 0220
	P 00 2401 217 0	Валец монт. с валом и поз. 3	145	Валец задний D05 / 0300 (SHREDLAGE)
	P 00 2703 819 0	Валец монт. с валом	120 / 130	Валец задний D05 / 0290 (MCC MAX L)
	P 00 0130 596 3	Валец монт. с валом и поз. 3	150	Валец задний D05 / 0225 GPS / MKS
2	P 00 0130 549 3	Валец монт. с валом и поз. 3	100	Валец передний D05 / 0210
	P 00 0130 597 3	Валец монт. с валом и поз. 3	125	Валец передний D05 / 0220
	P 00 2401 213 0	Валец монт. с валом и поз. 3	110	Валец передний D05 / 0300 (SHREDLAGE)
	P 00 2703 810 0	Валец монт. с валом	120 / 130	Валец передний D05 / 0290 (MCC MAX L)
	P 00 0130 598 3	Валец монт. с валом и поз. 3	150	Валец передний D05 / 0225 GPS / MKS
3	00 0090 594 0	Крепление		65 × 95

P = запчасть PREMIUM LINE



MULTI CROP CRACKER

M 196 мм ø

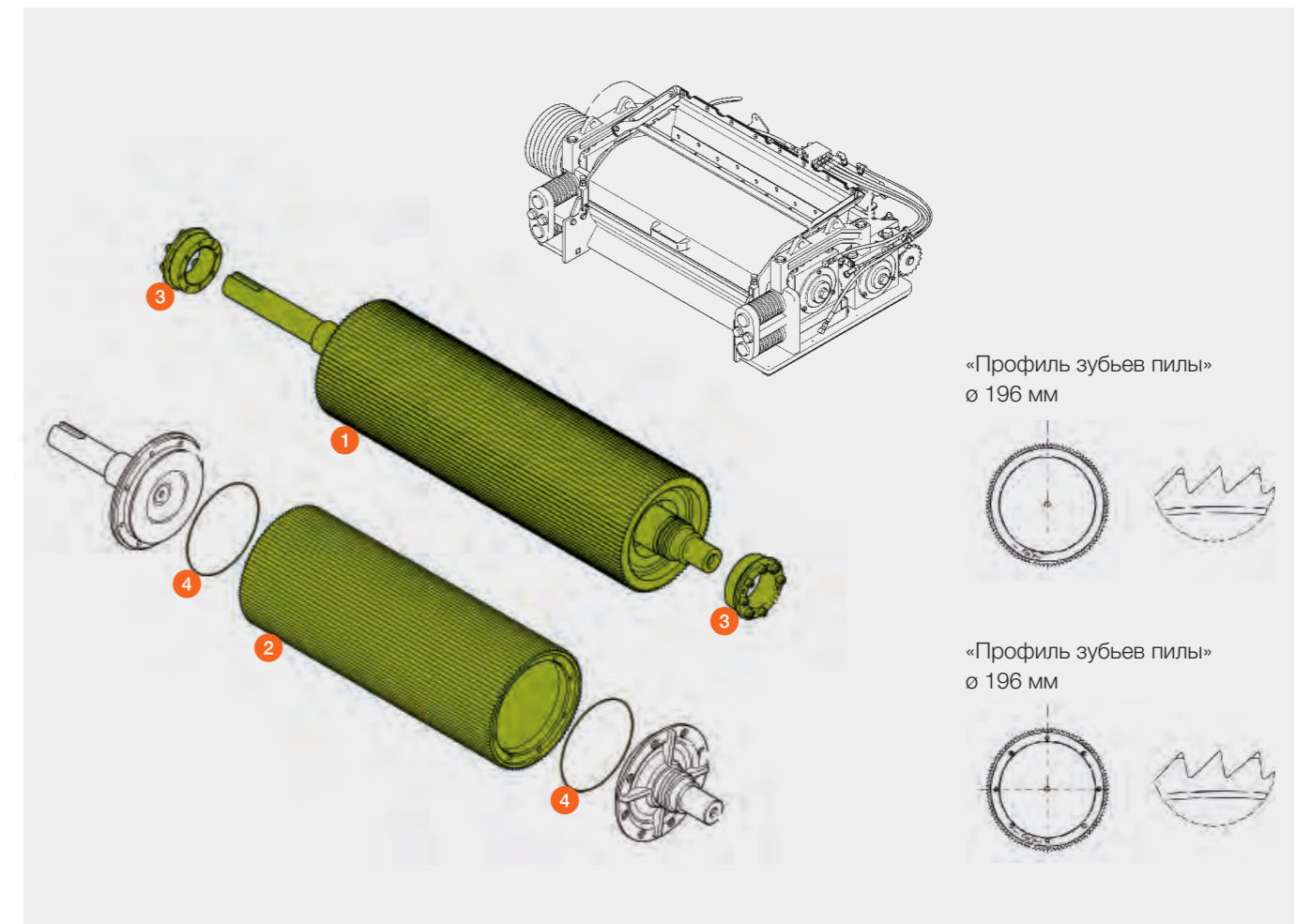
JAGUAR 960 – 930 (тип 502 / 499 / 498 / 497)

JAGUAR 870 – 830 (тип 500 / 496)



№ поз.	Номер детали	Наименование	Количество зубьев	Размеры / Примечание
1	P 00 0125 465 1	Валец монт. с валом и поз. 3	100	Валец задний D05 / 0270 / 0280
	P 00 2406 237 2	Валец монт. с валом и поз. 3	120	Валец задний D05 / 0310 (SHREDLAGE)
	P 00 0126 324 0	Валец монт. с валом и поз. 3	125	Валец задний D05 / 0285 GPS / MKS
2	P 00 0069 336 1	Валец	80	Валец передний D05 / 0270
	P 00 0069 337 1	Валец	100	Валец передний D05 / 0280
	P 00 2406 263 0	Валец	95	Валец передний D05 / 0310 (SHREDLAGE)
	P 00 0067 846 1	Валец	125	Валец передний D05 / 0285 GPS / MKS
3	00 0090 594 0	Крепление		65 × 95
4	00 0213 946 0	Кольцо круглого сечения		144,5 × 3

P = запчасть PREMIUM LINE



INTENSIV CRACKER

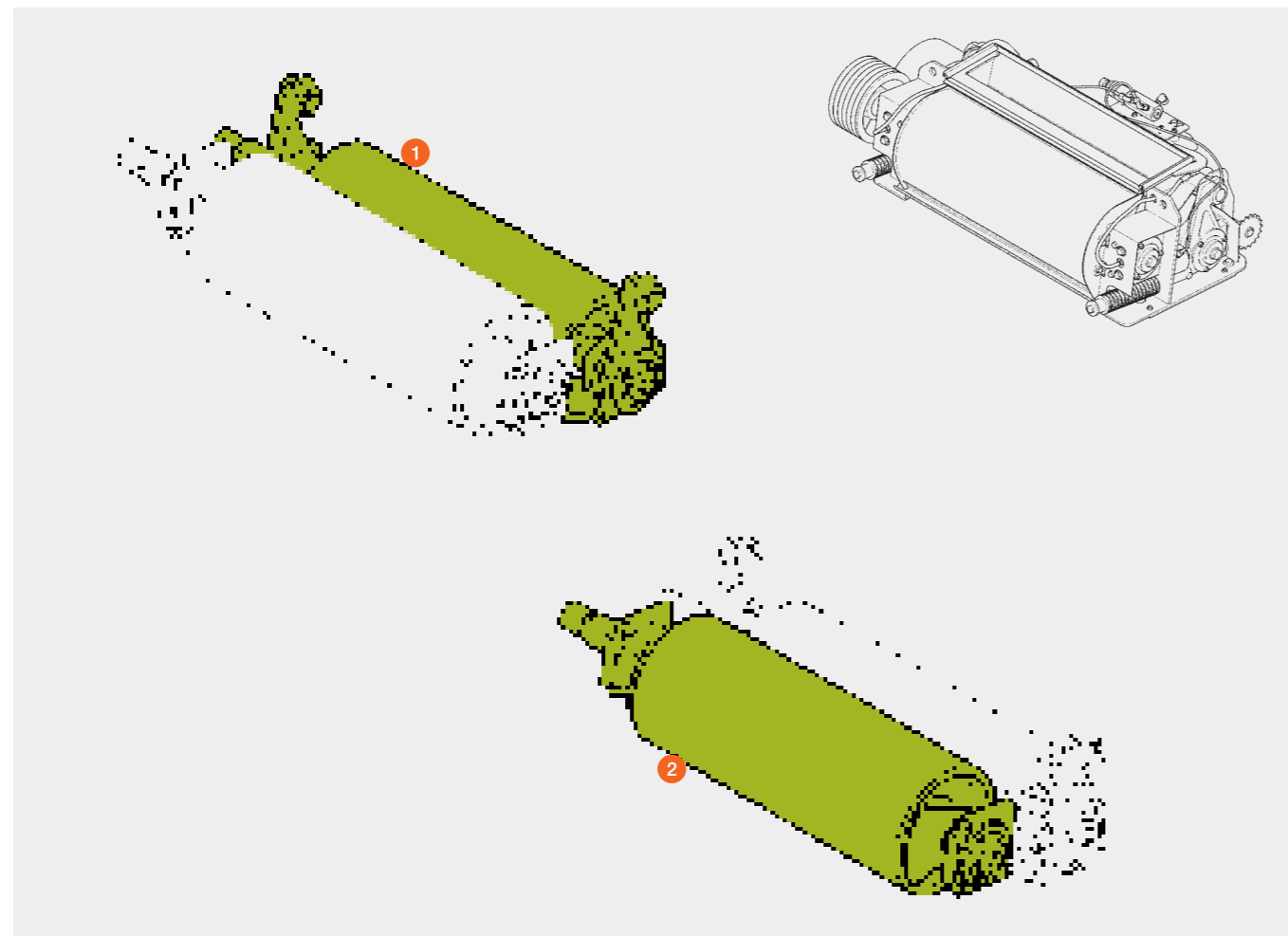
L 250 мм Ø

JAGUAR 980 – 940 (тип 494)



№ поз.	Номер детали	Наименование	Количество зубьев	Размеры / Примечание
1	P 00 0142 791 3	Валец в сборе с подшипником и корпусом подшипника	100	Валец задний (тип 494) D05 / 0130 / 0135
	P 00 0143 609 1	Валец в сборе с подшипником и корпусом подшипника	125	Валец задний (тип 494) D05 / 0160 / 0165
	P 00 0144 489 0	Валец в сборе с подшипником и корпусом подшипника	150	Walze hinten (Typ 494) GPS / MKS D05 / 0170 / 0175
2	P 00 0142 790 2	Валец в сборе с подшипником и корпусом подшипника	100	Валец передний (тип 494) D05 / 0130 / 0135
	P 00 0143 608 1	Валец в сборе с подшипником и корпусом подшипника	125	Валец передний (тип 494) D05 / 0160 / 0165
	P 00 0144 488 0	Валец в сборе с подшипником и корпусом подшипника	150	Валец передний (тип 494) GPS / MKS D05 / 0170 / 0175

P = запчасть PREMIUM LINE



INTENSIV CRACKER

M 196 мм Ø

JAGUAR 960 – 930 (тип 497 / 494)

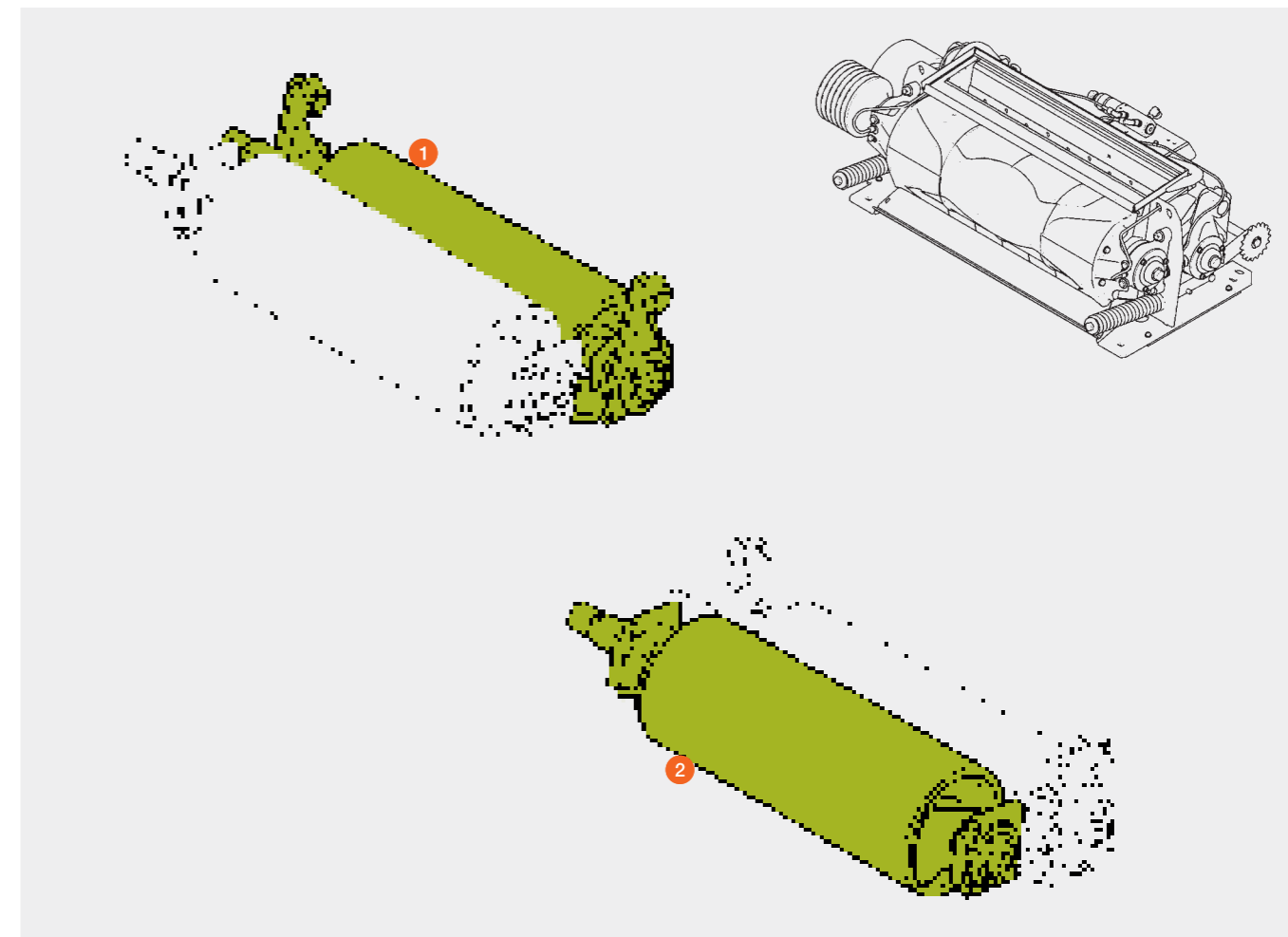
JAGUAR 870 – 830 (тип 500 / 496)

JAGUAR 900 – 830 (тип 493 / 492)



№ поз.	Номер детали	Наименование	Количество зубьев	Размеры / Примечание
1	P 00 0141 693 2	Валец в сборе с подшипником и опорным кронштейном	80	Валец задний D05 / 0230 (тип 500 / 497 / 496) D05 / 0120 (тип 494 / 493 / 492)
	P 00 0126 762 1	Валец в сборе с подшипником и опорным кронштейном	100	Валец задний D05 / 0250 (тип 500 / 497 / 496)
	P 00 0141 695 2	Валец в сборе с подшипником и опорным кронштейном	100	Валец задний D05 / 0150 (тип 494 / 493 / 492)
	P 00 0141 697 2	Валец в сборе с подшипником и опорным кронштейном	125	Валец задний D05 / 0260 (тип 500 / 497 / 496) GPS / MKS D05 / 0140 (тип 494 / 493 / 492)
2	P 00 0141 311 1	Валец в сборе с подшипником и опорным кронштейном	80	Валец передний D05 / 0230 (тип 500 / 497 / 496) D05 / 0120 (тип 494 / 493 / 492)
	P 00 0141 694 2	Валец в сборе с подшипником и опорным кронштейном	100	Валец передний D05 / 0250 (тип 500 / 497 / 496) D05 / 0150 (тип 494 / 493 / 492)
	P 00 0141 696 1	Валец в сборе с подшипником и опорным кронштейном	125	Валец передний D05 / 0260 (тип 500 / 497 / 496) GPS / MKS D05 / 0140 (тип 494 / 493 / 492)

P = запчасть PREMIUM LINE



INTENSIV CRACKER

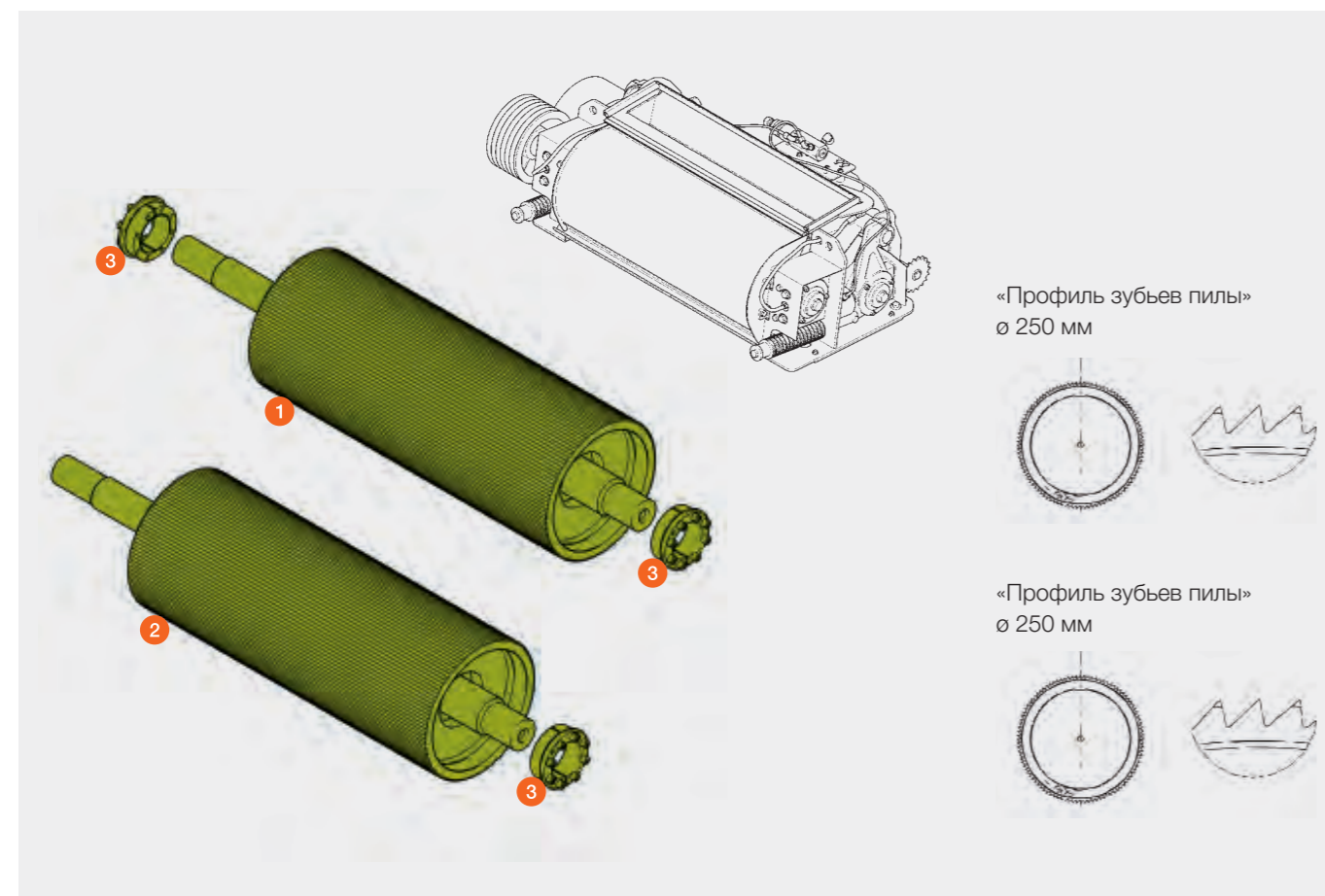
L 250 мм Ø

JAGUAR 980 – 940 (тип 494)



№ поз.	Номер детали	Наименование	Количество зубьев	Размеры / Примечание
1	P 00 0141 385 2	Валец в сборе с валом и поз. 3	100	Валец задний D05 / 0130 / 0135 (Тип 494)
	P 00 0143 548 1	Валец в сборе с валом и поз. 3	125	Валец задний D05 / 0160 / 0165 (Тип 494)
	P 00 0144 487 0	Валец в сборе с валом и поз. 3	150	Валец задний D05 / 0170 / 0175 GPS / MKS (тип 494)
2	P 00 0141 377 2	Валец в сборе с валом и поз. 3	100	Валец передний D05 / 0130 / 0135 (Тип 494)
	P 00 0143 546 1	Валец в сборе с валом и поз. 3	125	Валец передний D05 / 0160 / 0165 (Тип 494)
	P 00 0144 486 0	Валец в сборе с валом и поз. 3	150	Валец передний D05 / 0170 / 0175 GPS / MKS (тип 494)
3	00 0090 594 0	Крепление		65 × 95

P = запчасть PREMIUM LINE



INTENSIV CRACKER

M 196 мм Ø

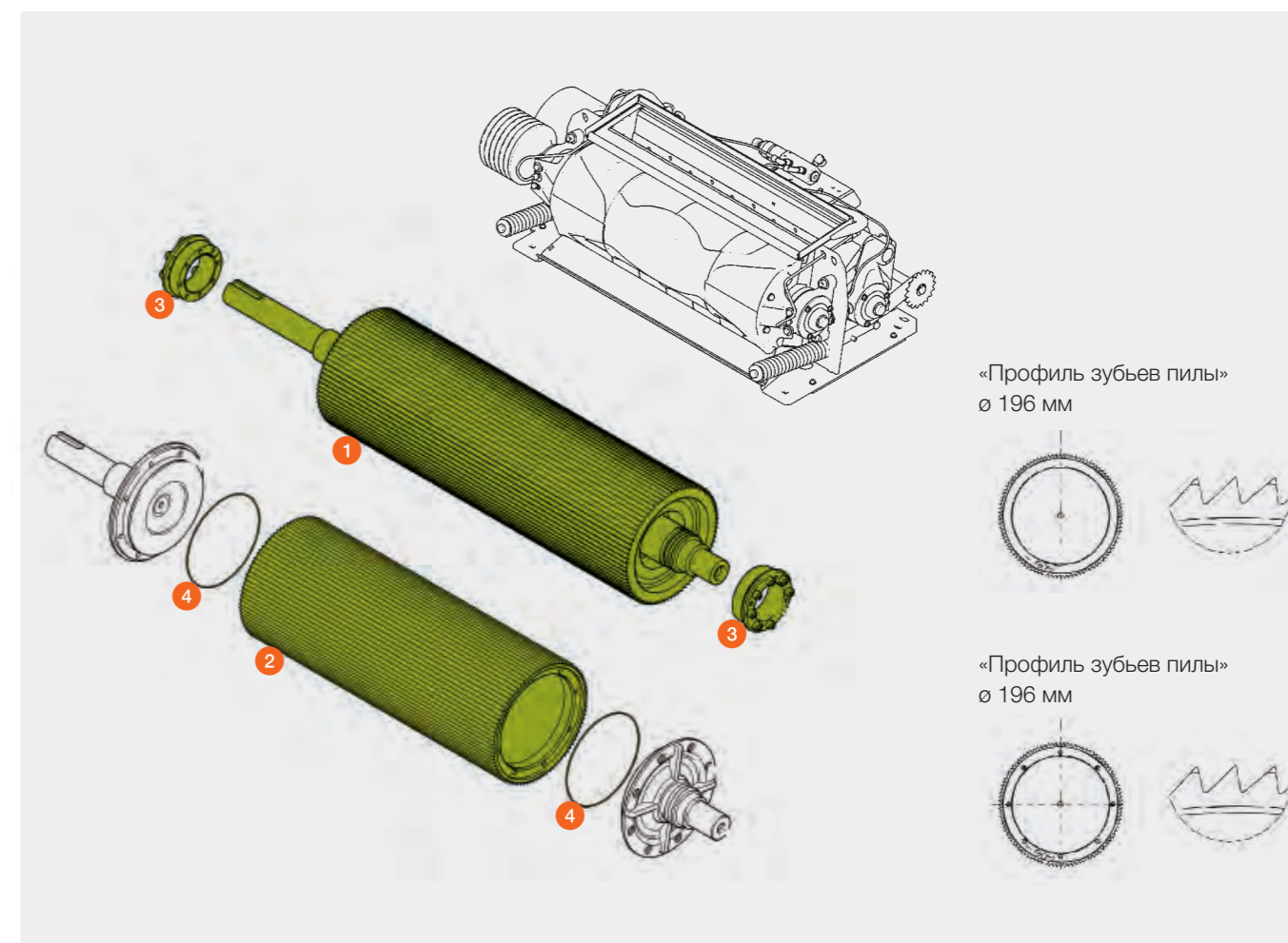
JAGUAR 960 – 930 (тип 497 / 494)

JAGUAR 870 – 830 (тип 500 / 496)



№ поз.	Номер детали	Наименование	Количество зубьев	Размеры / Примечание
1	P 00 0090 592 3	Валец в сборе с валом и поз. 3	80	Валец задний D05 / 0230 (тип 500 / 497 / 496) D05 / 0120 (тип 494)
	P 00 0126 763 0	Валец в сборе с валом и поз. 3	100	Валец задний D05 / 0250 (тип 500 / 497 / 496)
	P 00 0141 611 1	Валец в сборе с валом и поз. 3	125	Валец задний D05 / 0260 (тип 500 / 497 / 496) GPS / MKS D05 / 0140 (тип 494)
2	P 00 0069 336 1	Валец	80	Валец впереди D05 / 0230 (тип 500 / 497 / 496) D05 / 0120 (тип 494)
	P 00 0069 337 1	Валец	100	Валец впереди D05 / 0250 (тип 500 / 497 / 496) Валец задний + впереди D05 / 0150 (тип 494)
	P 00 0067 864 0	Валец	100	Валец задний + впереди D05 / 0240 (тип 500 / 497 / 496)
	P 00 0067 846 1	Валец	125	Валец впереди D05 / 0260 (тип 500 / 497 / 496) GPS / MKS D05 / 0140 (тип 494)
3	00 0090 594 0	Крепление		65 × 95
4	00 0213 946 0	Кольцо круглого сечения		144,5 × 3

P = запчасть PREMIUM LINE



Corncracker

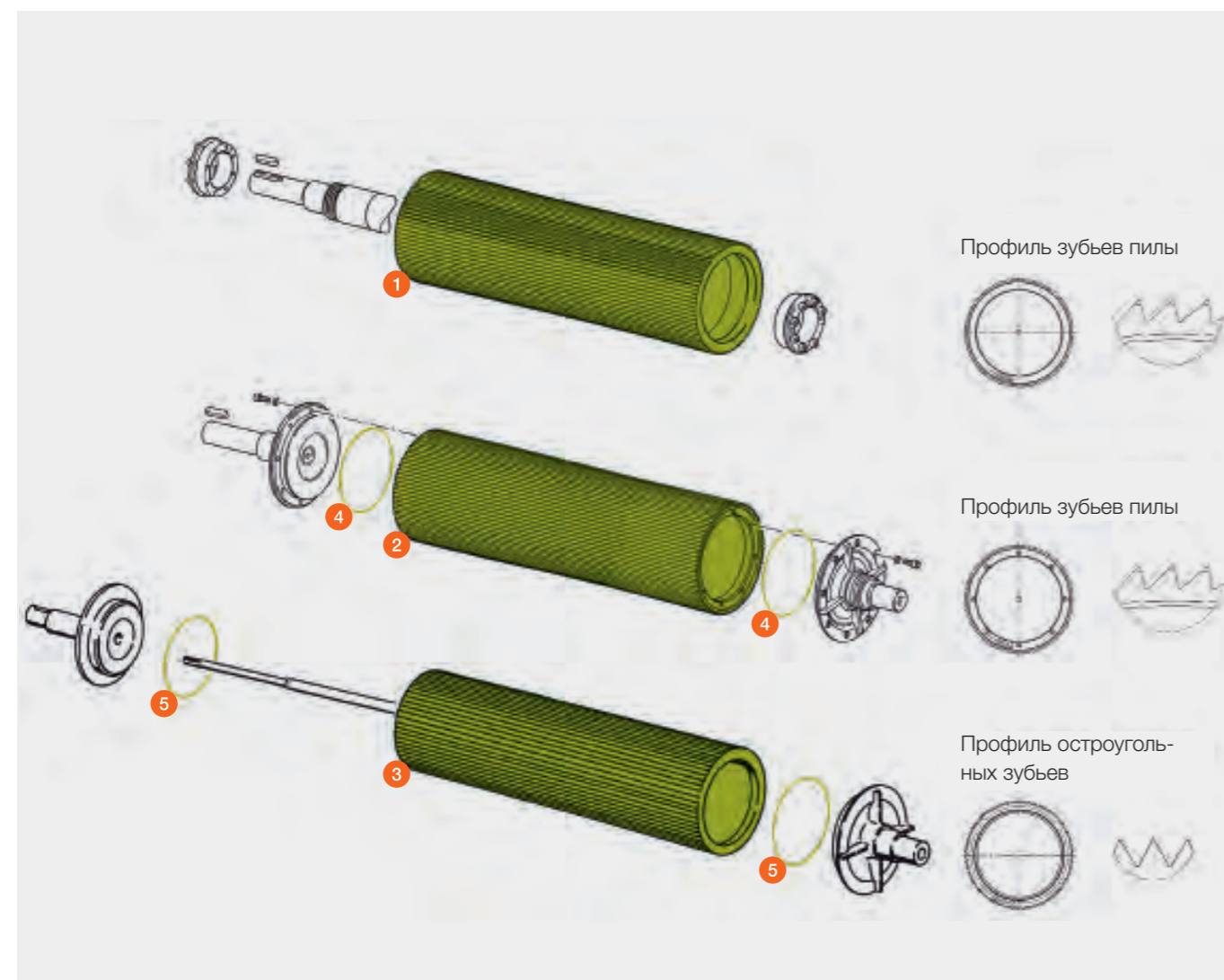
JAGUAR 900 – 830 (тип 493 / 492)

JAGUAR 880 – 820 (тип 491 – 487)



№ поз.	Номер детали	Тип зубьев	Количество зубьев	Материал	Размеры / Примечание	
1	P 00 0140 061 0	Пила	80	хромирован.	Валец передний	JAGUAR 900 – 830
	P 00 0140 062 0	Пила	80	хромирован.	Валец задний	JAGUAR 900 – 830
	P 00 0141 614 0	Пила	125	хромирован.	Валец сзади GPS	JAGUAR 900 – 830
2	00 0067 864 0	Пила	100	Стандарт		JAGUAR 900 – 830
	P 00 0069 337 1	Пила	100	хромирован.		JAGUAR 900 – 830
	P 00 0067 846 1	Пила	125	хромирован.	GPS	JAGUAR 900 – 830
	00 0067 872 1	Пила	80	Стандарт	Продольный рез > 17 мм	JAGUAR 900 – 830
	P 00 0069 336 1	Пила	80	хромирован.	Продольный рез > 17 мм	JAGUAR 900 – 830
	00 0077 107 0	Остроугольный	100	Стандарт		JAGUAR 880 – 820
3	P 00 0067 832 0	Остроугольный	100	хромирован.		JAGUAR 880 – 820
	P 00 0067 834 0	Пила	125	хромирован.	GPS	JAGUAR 880 – 820
	00 0078 375 0	Остроугольный	80	Стандарт	Продольный рез > 17 мм	JAGUAR 880 – 820
4	00 0213 946 0				Уплотнительное кольцо круглого сечения	JAGUAR 900 – 830
5	00 0212 477 0				Уплотнительное кольцо круглого сечения	JAGUAR 880 – 820

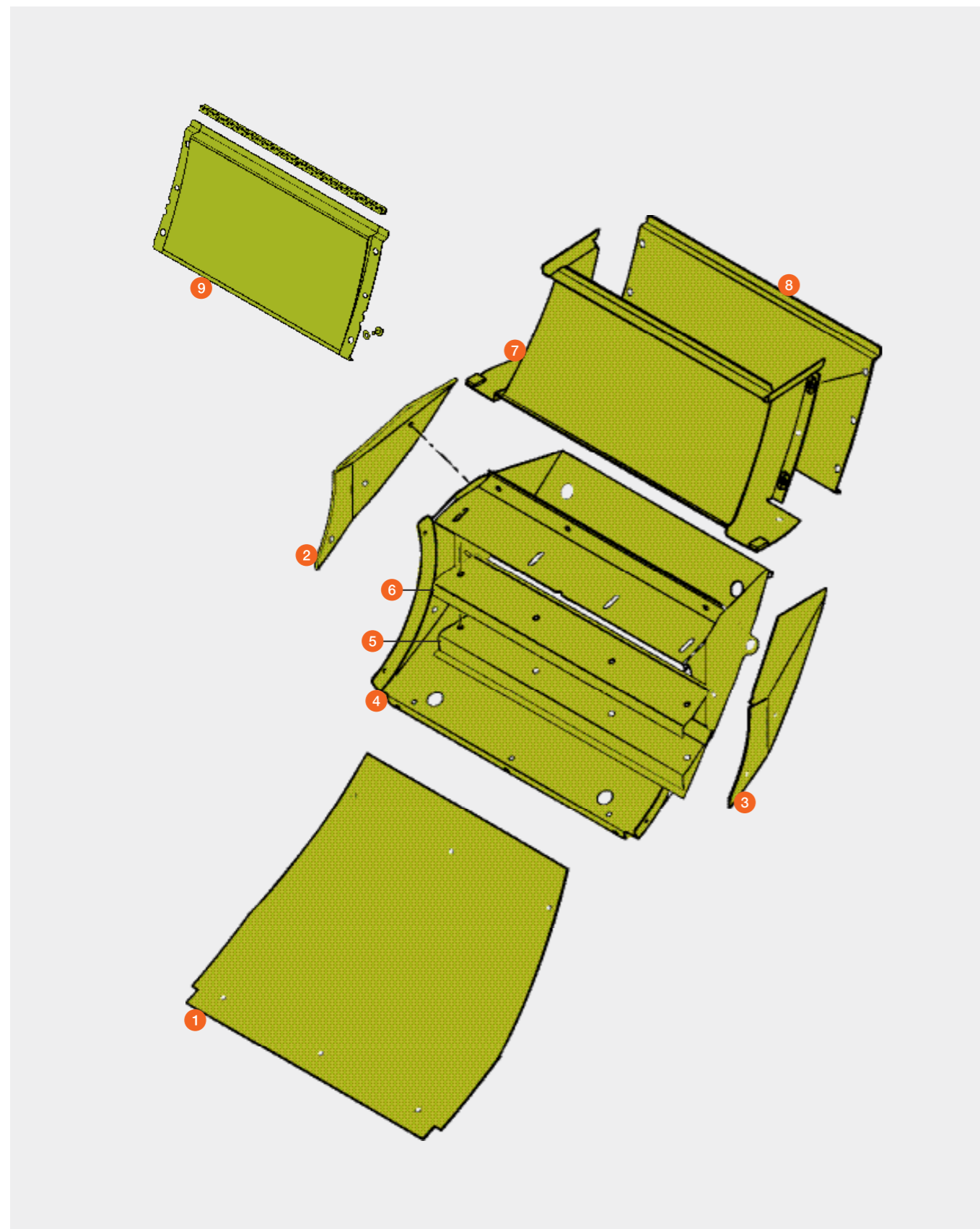
P = запчасть PREMIUM LINE



Направляющий щиток и переходник

JAGUAR 990 – 930 (тип 502 / 499 / 498 / 497 / 494)

JAGUAR 880 – 830 (тип 500 / 496)



№ поз.	Номер детали	Наименование	Размеры / Примечание
1	00 2401 204 5	Износная пластина	Тип 502 / 499 / 498
	00 0123 112 1	Износная пластина	Тип 500 / 497 / 496 (с 49402914)
	00 0143 257 0	Износная пластина	(до 49402913)
	P 00 2401 190 5	Износная пластина	Тип 502 / 499 / 498
	P 00 0123 124 1	Износная пластина	Тип 500 / 497 / 496 (с 49402914)
2	P 00 0141 414 2	Износная пластина	(до 49402913)
	00 0123 113 2	Износная пластина справа	Тип 502 / 500 / 499 / 498 / 497 / 496 (с 49402914)
	00 0144 732 0	Износная пластина справа	(с 49402019 до 49402913)
	00 0140 694 2	Износная пластина справа	(до 49402018)
	P 00 0123 451 3	Износная пластина справа	Тип 502 / 500 / 499 / 498 / 497 / 496 (с 49402914)
3	P 00 0130 251 0	Износная пластина справа	(с 49402019 до 49402913)
	00 0123 114 2	Износная пластина слева	Тип 502 / 500 / 499 / 498 / 497 / 496 (с 49402914)
	00 0144 733 0	Износная пластина слева	(с 49402019 до 49402913)
	00 0140 695 2	Износная пластина слева	(до 49402018)
	P 00 0123 452 3	Износная пластина слева	Тип 502 / 500 / 499 / 498 / 497 / 496 (с 49402914)
4	P 00 0130 252 0	Износная пластина слева	(с 49402019 до 49402913)
	00 2406 229 3	Направляющий щиток	Тип 502 / 499 / 498
	00 2729 052 0	Направляющий щиток	Тип 500 / 497 / 496 (с 49402914)
	00 0144 956 1	Направляющий щиток	(с 49402019 до 49402913)
	00 0140 696 5	Направляющий щиток	(до 49402018)
5	00 0144 728 0	Уголок	Тип 502 / 500 / 499 / 498 / 497 / 496 (с 49402914)
	00 0140 687 1	Уголок	(до 49402913)
	P 00 2673 193 0	Уголок	Тип 502 / 500 / 499 / 498 / 497 / 496 (с 49402914)
6	00 0144 731 0	Уплотнение	Тип 502 / 500 / 499 / 498 / 497 / 496 (с 49402914)
	00 0140 691 1	Уплотнение	(до 49402913)
7	00 0123 412 2	Переходник	Тип 502 / 500 / 499 / 498 / 497 / 496 (с 49402914)
	00 0144 959 0	Переходник	(с 49402019 до 49402913)
	00 0141 526 1	Переходник	(до 49402018)
8	00 0123 400 2	Задняя стенка	Тип 502 / 500 / 499 / 498 / 497 / 496 (с 49402914)
	00 0141 524 1	Задняя стенка	(до 49402913)
	P 00 0123 410 1	Задняя стенка	Тип 502 / 500 / 499 / 498 / 497 / 496 (с 49402914)
	P 00 0130 256 0	Задняя стенка	(с 49402019 до 49402913)
9	00 2407 234 0	Ремонтный комплект для заготовки травы	Тип 502 / 500 / 499 / 498 / 497 / 496 (с 49402914)

P = запчасть PREMIUM LINE

Направляющий щиток и переходник

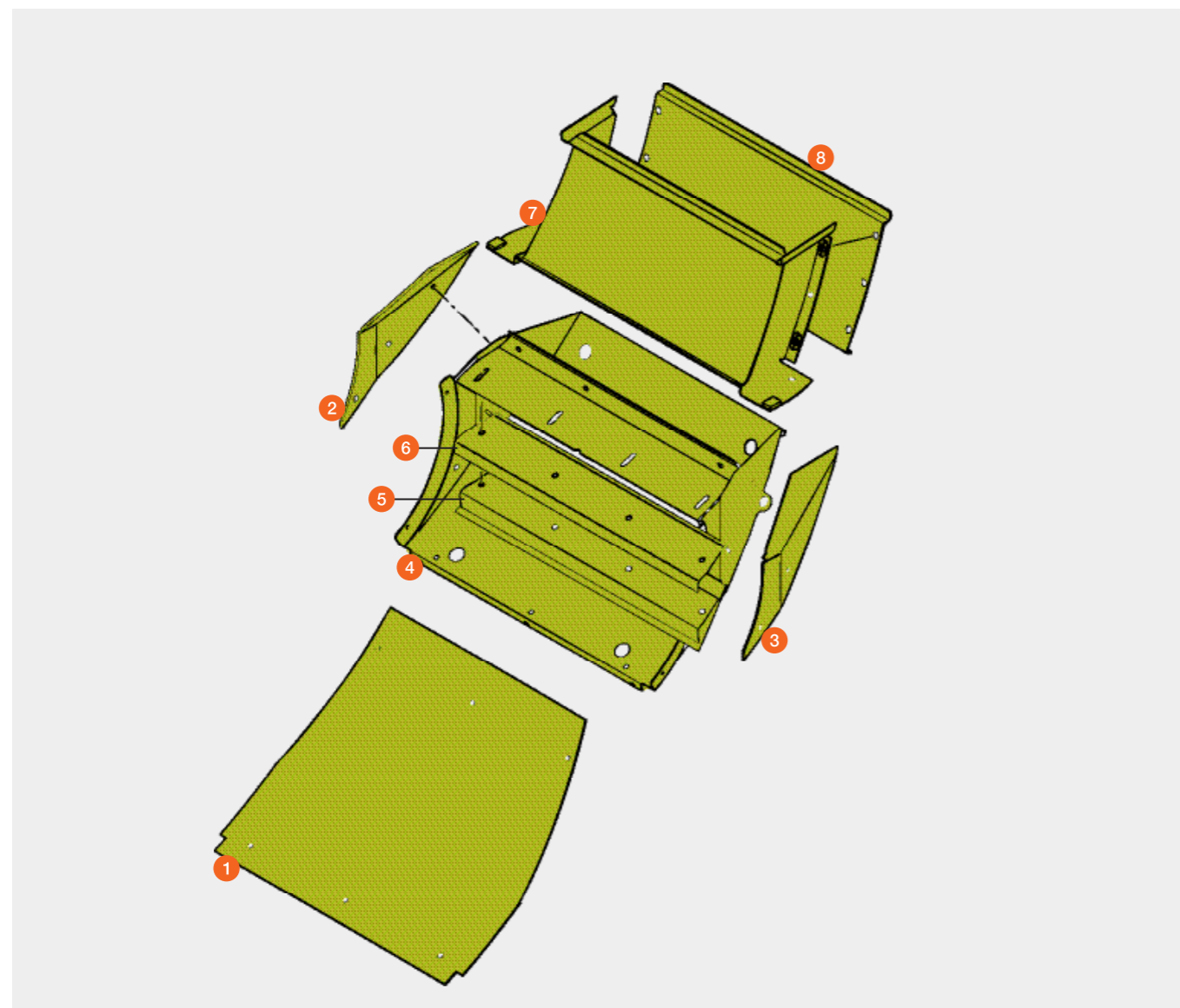


JAGUAR 900 – 830 (тип 493 / 492)

JAGUAR 880 – 820 (тип 491 – 487)

№ поз.	Номер детали	Наименование
1	00 0076 218 2	Износная пластина
	P 00 0077 934 0	Износная пластина
2	00 0076 394 3	Износная пластина справа
3	00 0076 393 3	Износная пластина слева
4	00 0090 975 0	Направляющий щиток
5	00 0076 247 3	Планка скребка
6	00 0076 187 0	Уплотнение
7	00 0078 862 2	Переходник
8	00 0078 864 2	Задняя стенка

P – запчасть PREMIUM LINE



Ускоритель

JAGUAR 990 / 970 / 960 (тип 502 / 499 / 498 / 497)

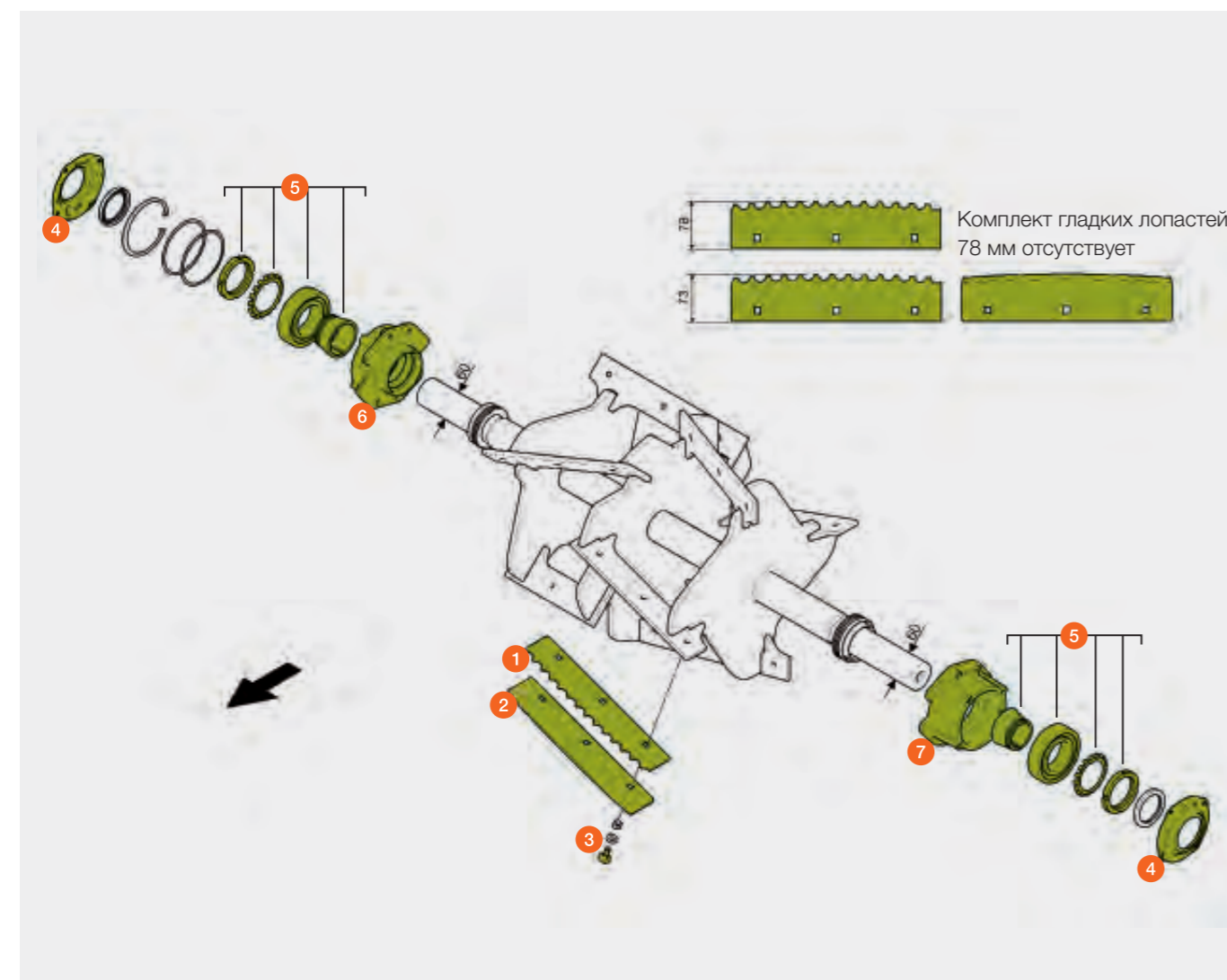
JAGUAR 880 (тип 500 / 496)

D06 / 0065 / 0090



№ поз.	Номер детали	Наименование	Размеры / Примечание
1	00 0123 862 0	Комплект лопастей	78 мм 4 шт. справа / 4 шт. слева / с зубьями / 4 мм
	P 00 0123 853 0	Комплект лопастей	73 мм 4 шт. справа / 4 шт. слева / с зубьями / 4 мм / см. стр. 78 1 мм (с покрытием)
	P 00 2403 294 1	Комплект лопастей	73 мм 4 шт. справа / 4 шт. слева / с зубьями / 4 мм / см. стр. 78 1 мм с лазерным покрытием
2	P 00 0123 866 0	Комплект лопастей HD	73 мм 4 шт. справа / 4 шт. слева / гладкие / 6 мм / см. стр. 78 1 мм (с покрытием)
3	00 0502 511 0	Винт с полупотайной головкой	M 10 × 25
	00 0216 396 1	Винт с полупотайной головкой	M 10 × 30 (только для 00 0123 866 0 HD 6 мм)
4	00 2705 540 0	Крышка корпуса	
5	00 0123 895 2	Самоустанавливающийся роликподшипник	
6	00 0123 096 3	Корпус справа	
7	00 0123 095 3	Корпус слева	

P = запчасть PREMIUM LINE



Ускоритель

JAGUAR 950 / 940 / 930 (тип 502 / 498 / 497)

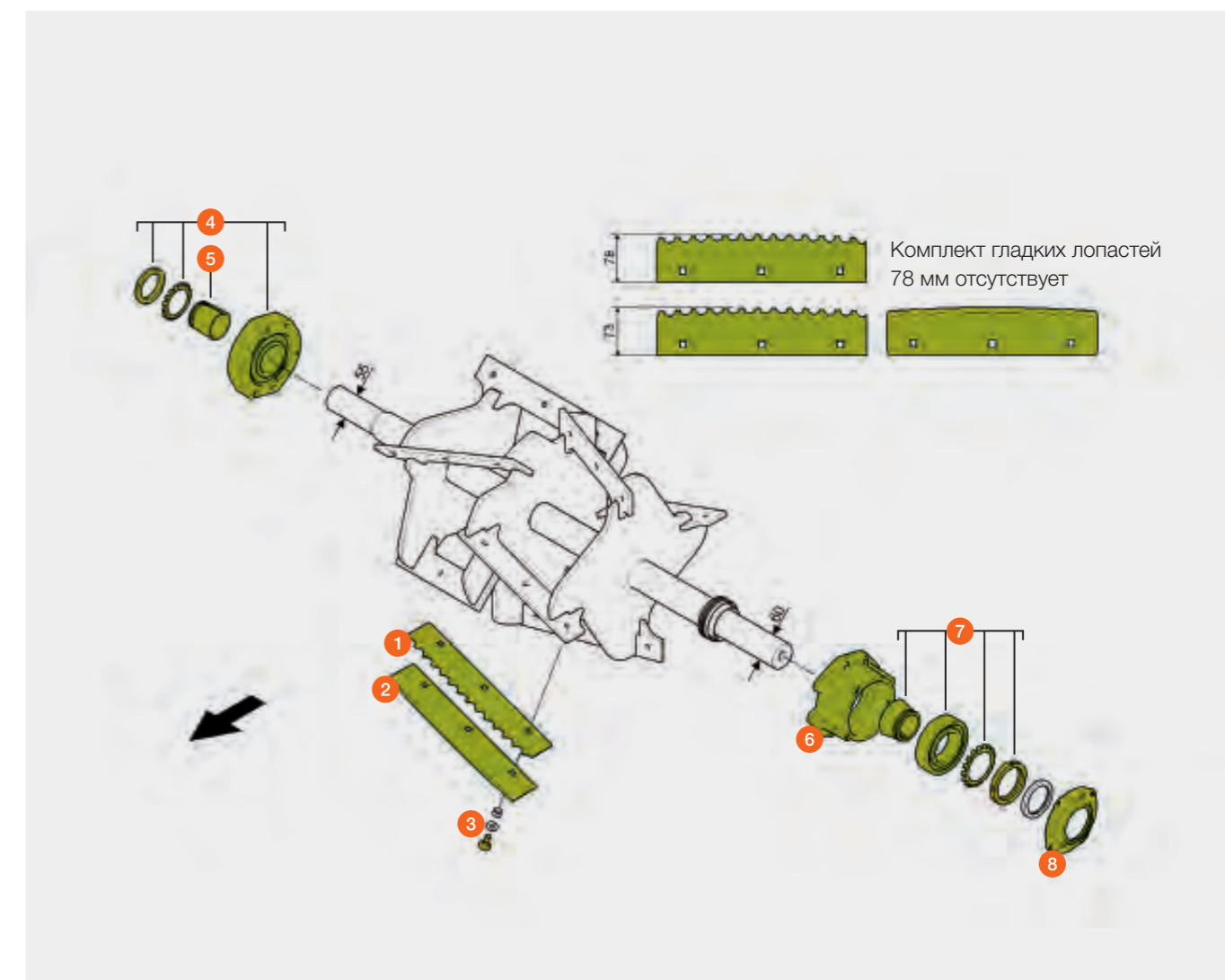
JAGUAR 880 – 830 (тип 500 / 496)

D06 / 0060 / 0080



№ поз.	Номер детали	Наименование	Размеры / Примечание
1	00 0123 862 0	Комплект лопастей	78 мм 4 шт. справа / 4 шт. слева / с зубьями / 4 мм
	P 00 0123 853 0	Комплект лопастей	73 мм 4 шт. справа / 4 шт. слева / с зубьями / 4 мм / см. стр. 78 1 мм (с покрытием)
	P 00 2403 294 1	Комплект лопастей	73 мм 4 шт. справа / 4 шт. слева / с зубьями / 4 мм / см. стр. 78 1 мм с лазерным покрытием
2	P 00 0123 866 0	Комплект лопастей HD	73 мм 4 шт. справа / 4 шт. слева / гладкие / 6 мм / см. стр. 78 1 мм (с покрытием)
3	00 0502 511 0	Винт с полупотайной головкой	M 10 × 25
	00 0216 396 1	Винт с полупотайной головкой	M 10 × 30 (только для 00 0123 866 0 HD 6 мм)
4	00 0123 877 1	Подшипниковый узел компл.	
5	00 0217 635 0	Зажимная втулка	60 × 55 / M60 × 30
6	00 0123 095 3	Корпус слева	
7	00 0123 895 2	Самоустанавливающийся роликподшипник	
8	00 2705 540 0	Крышка корпуса	

P = запчасть PREMIUM LINE



Ускоритель

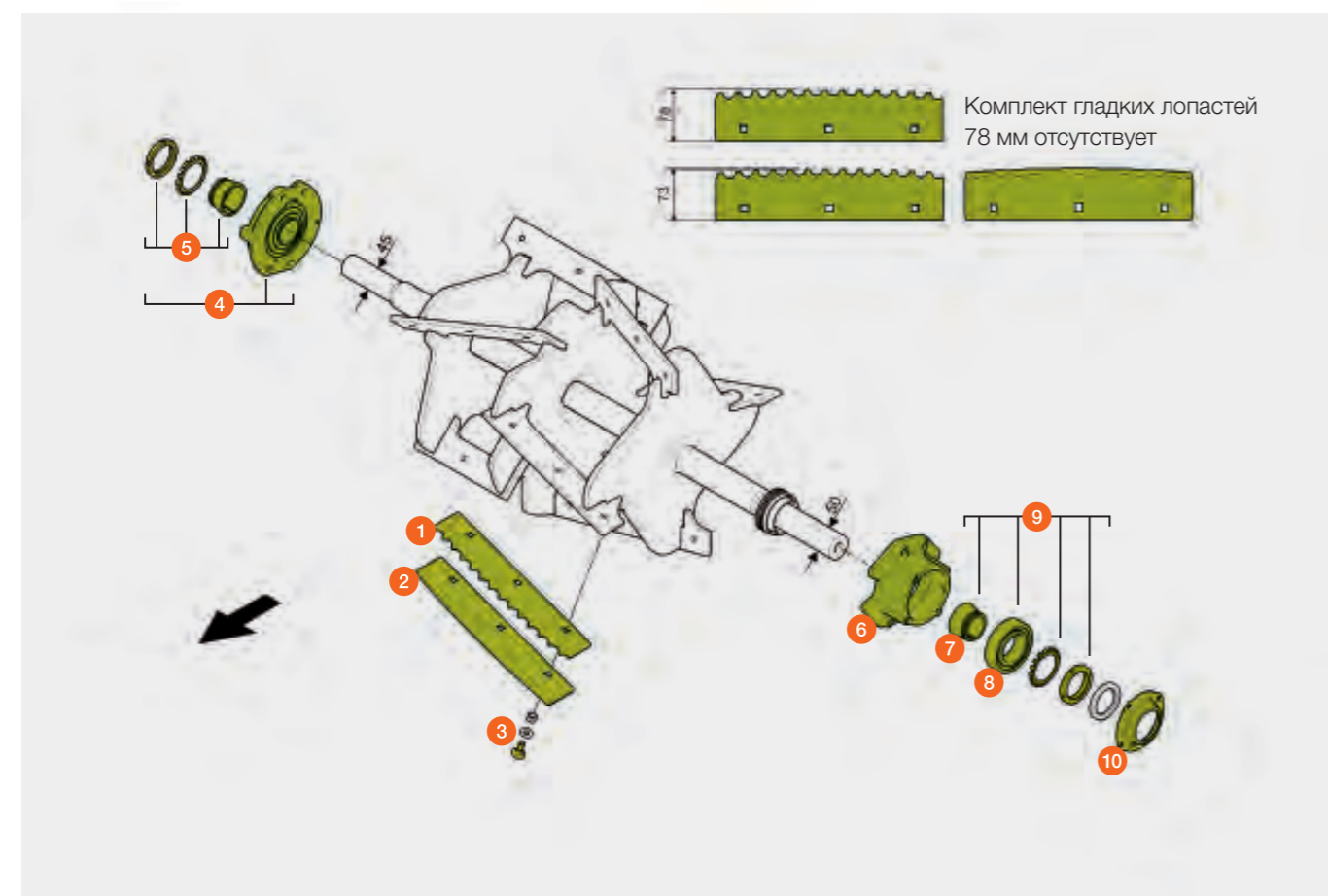
JAGUAR 880 – 830 (тип 500 / 496)

D06 / 0050 / 0070



№ поз.	Номер детали	Наименование	Размеры / Примечание
1	00 0123 862 0	Комплект лопастей	78 мм 4 шт. справа / 4 шт. слева / с зубьями / 4 мм
	P 00 0123 853 0	Комплект лопастей	73 мм 4 шт. справа / 4 шт. слева / с зубьями / 4 мм / см. стр. 78 1 мм (с покрытием)
	P 00 2403 294 1	Комплект лопастей	73 мм 4 шт. справа / 4 шт. слева / с зубьями / 4 мм / см. стр. 78 1 мм с лазерным покрытием
2	P 00 0123 866 0	Комплект лопастей HD	73 мм 4 шт. справа / 4 шт. слева / гладкие / 6 мм / см. стр. 78 1 мм (с покрытием)
3	00 0502 511 0	Винт с полупотайной головкой	M 10 × 25
	00 0216 396 1	Винт с полупотайной головкой	M 10 × 30 (только для 00 0123 866 0 HD 6 мм)
4	00 0123 892 1	Подшипниковый узел компл.	
5	00 0090 991 0	Зажимная втулка	
6	00 0123 888 2	Корпус слева	
7	00 0215 171 0	Зажимная втулка	
8	00 0215 170 0	Самоустанавливающийся роликоподшипник	Тип 496 (до 49602034)
9	00 2407 813 0	Самоустанавливающийся роликоподшипник	Тип 500 / 496 (с 49602035)
10	00 0123 889 3	Крышка корпуса	

P = запчасть PREMIUM LINE



Ускоритель

JAGUAR 980 – 930 (Тип 494)

D06 / 0030 (с № маш. 49402019)

D06 / 0040 (с № маш. 49402019)

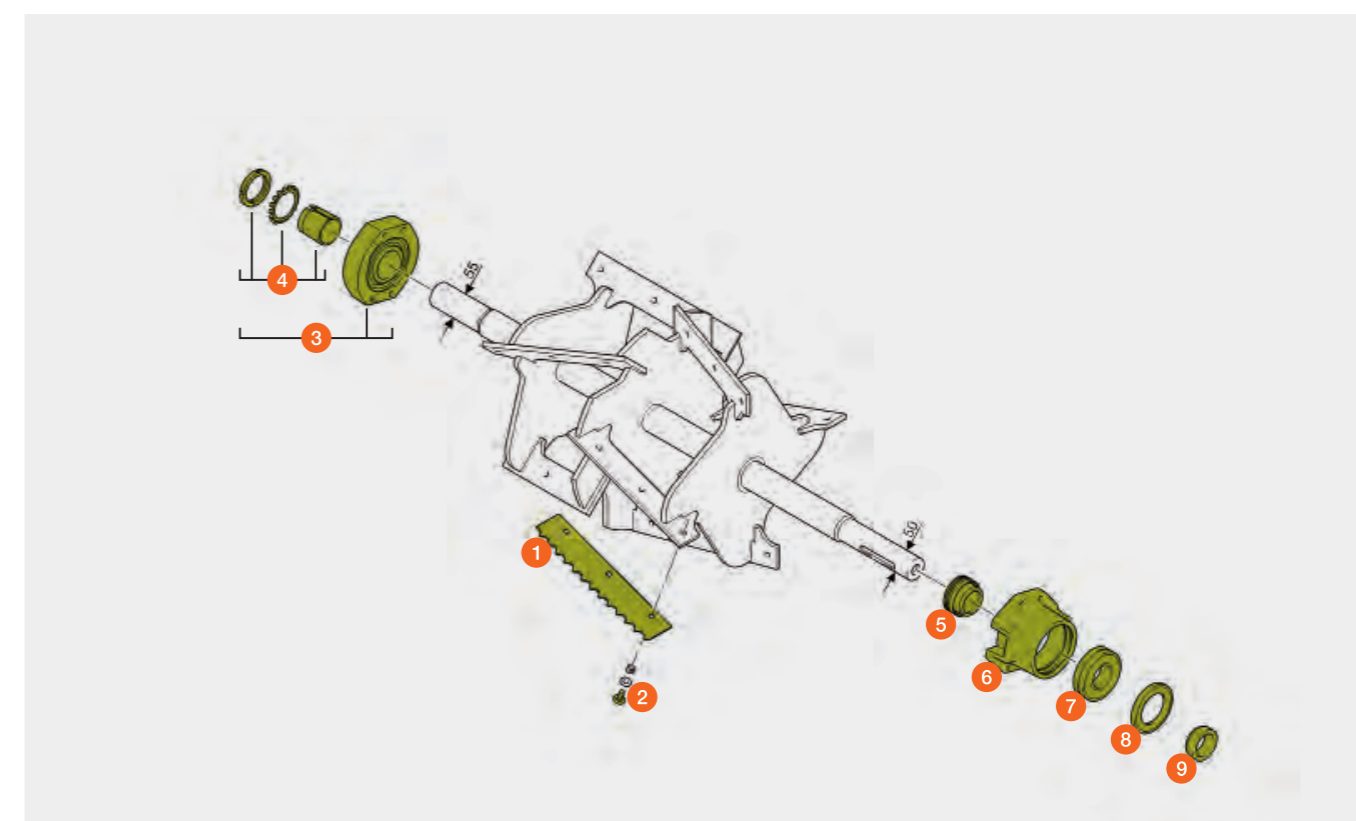
P02 / 0350 (№ маш. с 49401278 по 49402018)

P02 / 0360 (№ маш. с 49401278 по 49402018)



№ поз.	Номер детали	Наименование	Размеры / Примечание
1	00 0078 181 0	Комплект лопастей	78 мм 4 шт. справа / 4 шт. слева / с зубьями / 4 мм
	P 00 0078 665 0	Комплект лопастей	78 мм 4 шт. справа / 4 шт. слева / с зубьями / 4 мм / 1 мм (с покрытием)
	P 00 0130 199 0	Комплект лопастей	73 мм 4 шт. справа / 4 шт. слева / с зубьями / 4 мм / 1 мм с покрытием / см. стр. 78
	00 0078 228 1	Комплект лопастей	78 мм 4 шт. справа / 4 шт. слева / гладкие / 5 мм
	P 00 0141 490 0	Комплект лопастей HD с болтами	78 мм 4 шт. справа / 4 шт. слева / гладкие / 6 мм 1 мм (с покрытием)
	P 00 0130 283 0	Комплект лопастей HD с болтами	73 мм 4 шт. справа / 4 шт. слева / гладкие / 6 мм / см. стр. 78 / 1 мм (с покрытием)
2	00 0502 511 0	Винт с полупотайной головкой	M 10 × 25
	00 0216 396 1	Винт с полупотайной головкой	M 10 × 30 (только для 00 0141 490 0 HD 6 мм)
3	00 0143 792 0	Подшипниковый узел компл.	(с поз. 4)
4	00 0144 530 0	Зажимная втулка	
5	00 0144 538 0	Кольцо	
6	00 0144 540 0	Корпус	
7	00 0243 633 0	Самоустанавливающийся роликоподшипник	
8	00 0214 132 0	Уплотнительное кольцо вала	
9	00 0144 539 0	Кольцо	

P = запчасть PREMIUM LINE



Ускоритель

JAGUAR 980 – 930 (тип 494)

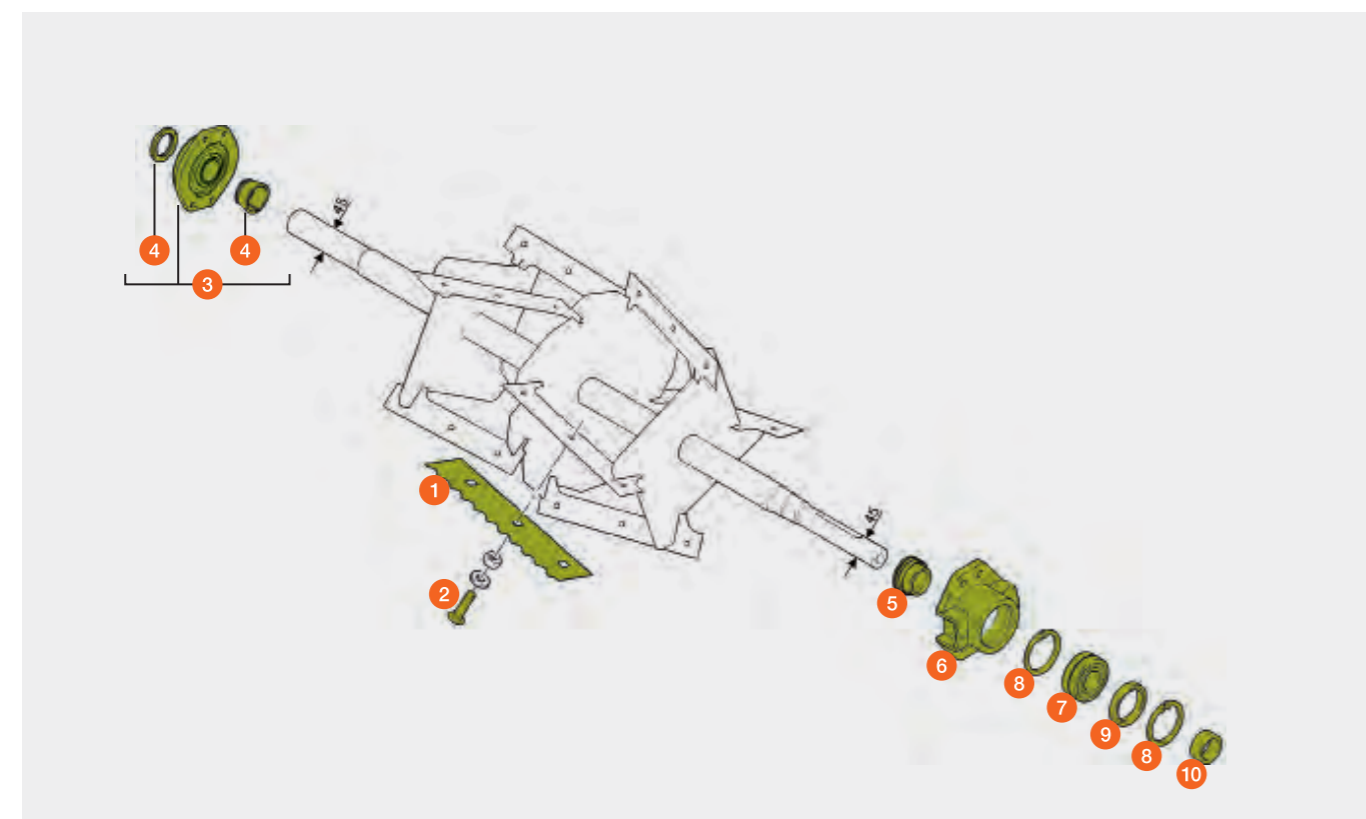
JAGUAR 900 – 830 (тип 493)

JAGUAR 900 – 830 (тип 492, с № маш. 49205288)



№ поз.	Номер детали	Наименование	Размеры / Примечание
1	00 0078 181 0	Комплект лопастей	78 мм 4 шт. справа / 4 шт. слева / с зубьями / 4 мм
	P 00 0078 665 0	Комплект лопастей	78 мм 4 шт. справа / 4 шт. слева / с зубьями / 4 мм / 1 мм (с покрытием)
	P 00 0130 199 0	Комплект лопастей	73 мм 4 шт. справа / 4 шт. слева / с зубьями / 4 мм / 1 мм с покрытием / см. стр. 78
	00 0078 228 1	Комплект лопастей	78 мм 4 шт. справа / 4 шт. слева / гладкие / 5 мм
	P 00 0141 490 0	Комплект лопастей HD с болтами	78 мм 4 шт. справа / 4 шт. слева / гладкие / 6 мм / 1 мм (с покрытием)
	P 00 0130 283 0	Комплект лопастей HD с болтами	73 мм 4 шт. справа / 4 шт. слева / гладкие / 6 мм / 1 мм с покрытием / см. стр. 78
2	00 0502 511 0	Винт с полупотайной головкой	M 10 × 25
	00 0216 396 1	Винт с полупотайной головкой	M 10 × 30 (только для 00 0141 490 0 HD 6 мм)
3	00 0140 047 1	Подшипниковый узел компл.	(с поз. 4)
4	00 0090 991 0	Зажимная втулка	
5	00 0141 706 0	Кольцо	JAGUAR 980 – 930
	00 0090 986 1	Кольцо	JAGUAR 900 – 830
6	00 0140 046 1	Корпус	
7	00 0243 613 1	Самоустанавливающийся роликоподшипник	
8	00 0235 189 0	Стопорное кольцо	
9	00 0211 034 0	Уплотнительное кольцо вала	
10	00 0078 504 0	Кольцо	

P = запчасть PREMIUM LINE



Ускоритель

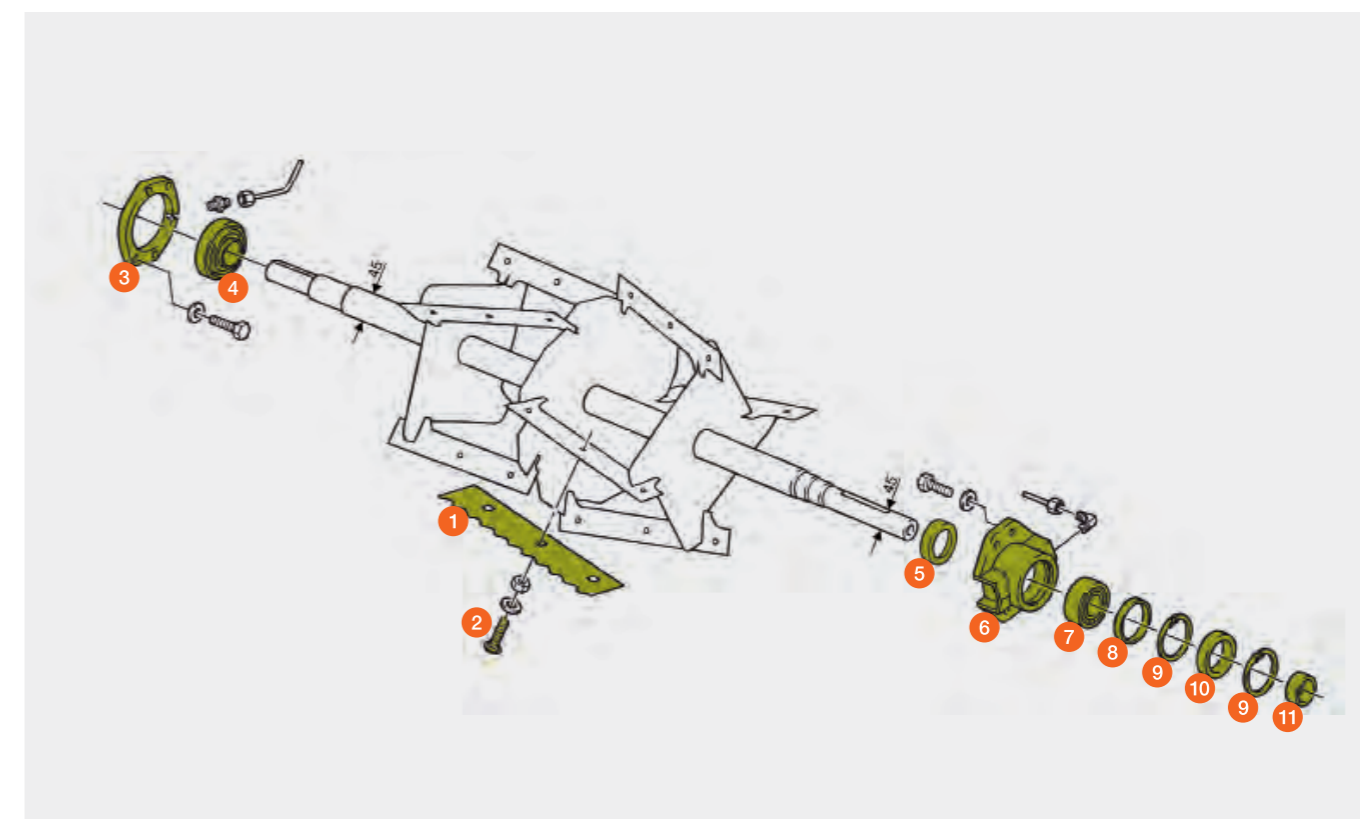
JAGUAR 900 – 830 (тип 492, до № маш. 49205287)

JAGUAR 880 – 820 (тип 491 – 487)



№ поз.	Номер детали	Наименование	Размеры / Примечание
1	00 0078 181 0	Комплект лопастей	78 мм 4 шт. справа / 4 шт. слева / с зубьями / 4 мм
	P 00 0078 665 0	Комплект лопастей	78 мм 4 шт. справа / 4 шт. слева / с зубьями / 4 мм / 1 мм (с покрытием)
	00 0078 228 1	Комплект лопастей	78 мм 4 шт. справа / 4 шт. слева, гладкие / 5 мм
	P 00 0141 490 0	Комплект лопастей HD с болтами	78 мм 4 шт. справа / 4 шт. слева, гладкие / 6 мм / 1 мм (с покрытием)
2	00 0502 511 0	Винт с полупотайной головкой	M 10 × 25
	00 0216 396 1	Винт с полупотайной головкой	M 10 × 30 (только для 00 0141 490 0 HD 6 мм)
3	00 0067 770 1	Корпус подшипника	
4	00 0067 769 0	Узел подшипниковый	
5	00 0179 805 0	Уплотнительное кольцо	
6	00 0078 272 1	Корпус подшипника	JAGUAR 880 (с 49000225) JAGUAR 860 (с 48900991) JAGUAR 840 (с 48800613) JAGUAR 820 (с 48700226)
7	00 0243 613 1	Самоустанавливающийся роликоподшипник	
8	00 0076 198 0	Кольцо	
9	00 0235 189 0	Стопорное кольцо	
10	00 0211 034 0	Уплотнительное кольцо вала	
11	00 0078 504 0	Кольцо	

P = запчасть PREMIUM LINE



Корпус ускорителя

JAGUAR 990 – 930 (тип 502 / 499 / 498 / 497 / 494)

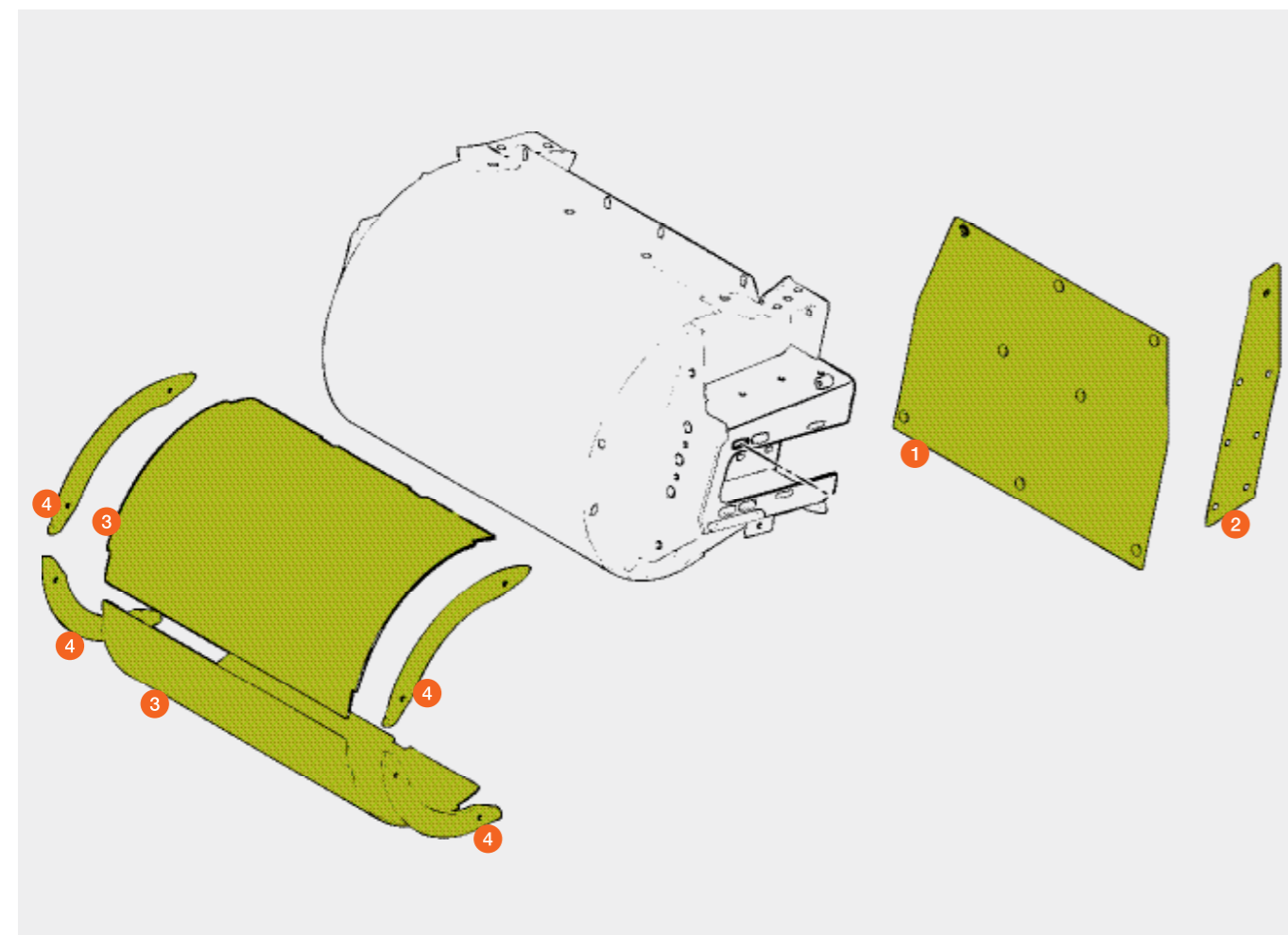
JAGUAR 900 – 830 (тип 500 / 496 / 493 / 492)

JAGUAR 880 – 820 (тип 491 – 487)



№ поз.	Номер детали	Наименование	Размеры / Примечание
1	00 0141 700 2	Износная пластина	(Тип 502 / 500 / 499 / 498 / 497 / 496 / 494) (Тип 492, E04 / 0100) (с 49209036)
	P 00 0126 114 0	Износная пластина	(Тип 502 / 500 / 499 / 498 / 497 / 496)
	P 00 0141 237 0	Износная пластина	(Тип 494) (Тип 492, E04 / 0100) (с 49209036)
	00 0076 202 4	Износная пластина	(Тип 493 / 492) (до 49209035) (Тип 491–487)
	P 00 0077 935 0	Износная пластина	(Тип 493 / 492) (до 49209035) (Тип 491–487)
2	00 0076 392 2	Износная пластина справа	
	00 0076 391 2	Износная пластина слева	
	P 00 0130 259 1	Износная пластина справа	
	P 00 0130 258 1	Износная пластина слева	
3	P 00 0123 073 0	Циток	(Тип 502 / 500 / 499 / 498 / 497 / 496 / 494) только с комплектом лопастей 73 мм
4	P 00 0130 152 1	Держатель	(Тип 502 / 500 / 499 / 498 / 497 / 496 / 494) только с комплектом лопастей 73 мм

P = запчасть PREMIUM LINE



Конусная шахта

JAGUAR 990 – 930 (тип 502 / 500 / 499 / 498 / 497 / 494)

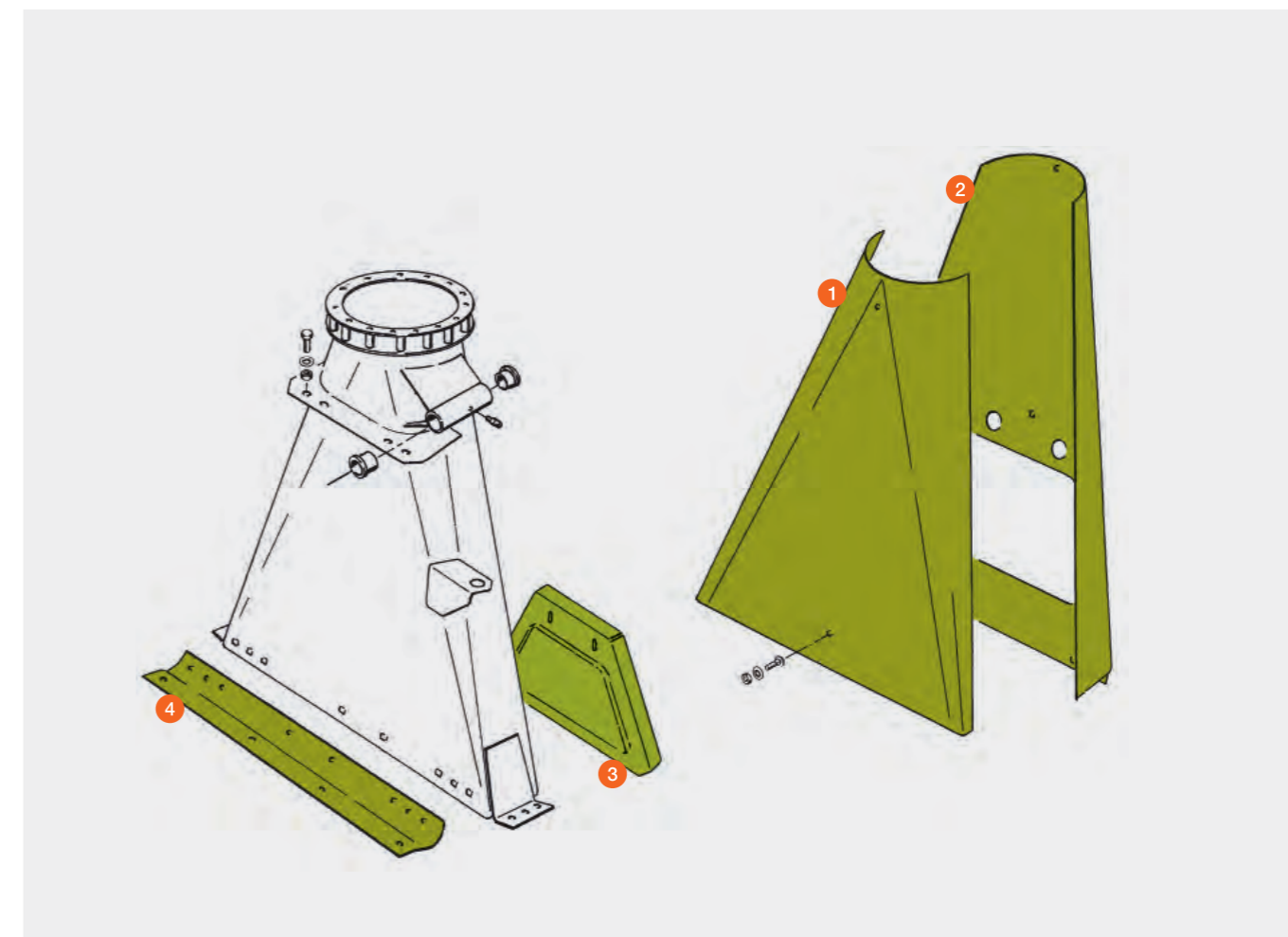
JAGUAR 900 – 830 (тип 500 / 496 / 493 / 492)

JAGUAR 880 – 820 (тип 491 – 487)



№ поз.	Номер детали	Наименование	Размеры / Примечание
1	00 0078 660 3	Пластина передняя	
	P 00 0125 358 2	Пластина передняя	
2	00 0140 511 3	Пластина задняя	(Тип 502 / 500 / 499 / 498 / 497 / 496 / 494) (Тип 492, E04 / 0100)
	P 00 0125 357 2	Пластина задняя	(Тип 502 / 500 / 499 / 498 / 497 / 496 / 494) (Тип 492, E04 / 0100)
	00 0078 661 1	Пластина задняя	(Тип 493 / 492 / 491 – 487)
3	00 0076 166 2	Крышка	
	P 00 0125 341 2	Крышка	
4	00 0125 345 3	Планка	(Тип 502 / 500 / 499 / 498 / 497 / 496)
	P 00 0125 323 3	Планка	(Тип 502 / 500 / 499 / 498 / 497 / 496)
	00 0067 797 3	Планка	(Тип 494 / 493 / 492 / 491 – 487)
	P 00 0130 255 2	Планка	(Тип 494 / 493 / 492 / 491 – 487)

P = запчасть PREMIUM LINE



Поворотный круг XL

(Учитывайте исполнение!)

E12 – 0050 / E12 – 0060 PREMIUM LINE

JAGUAR 990 – 950 (тип 502)

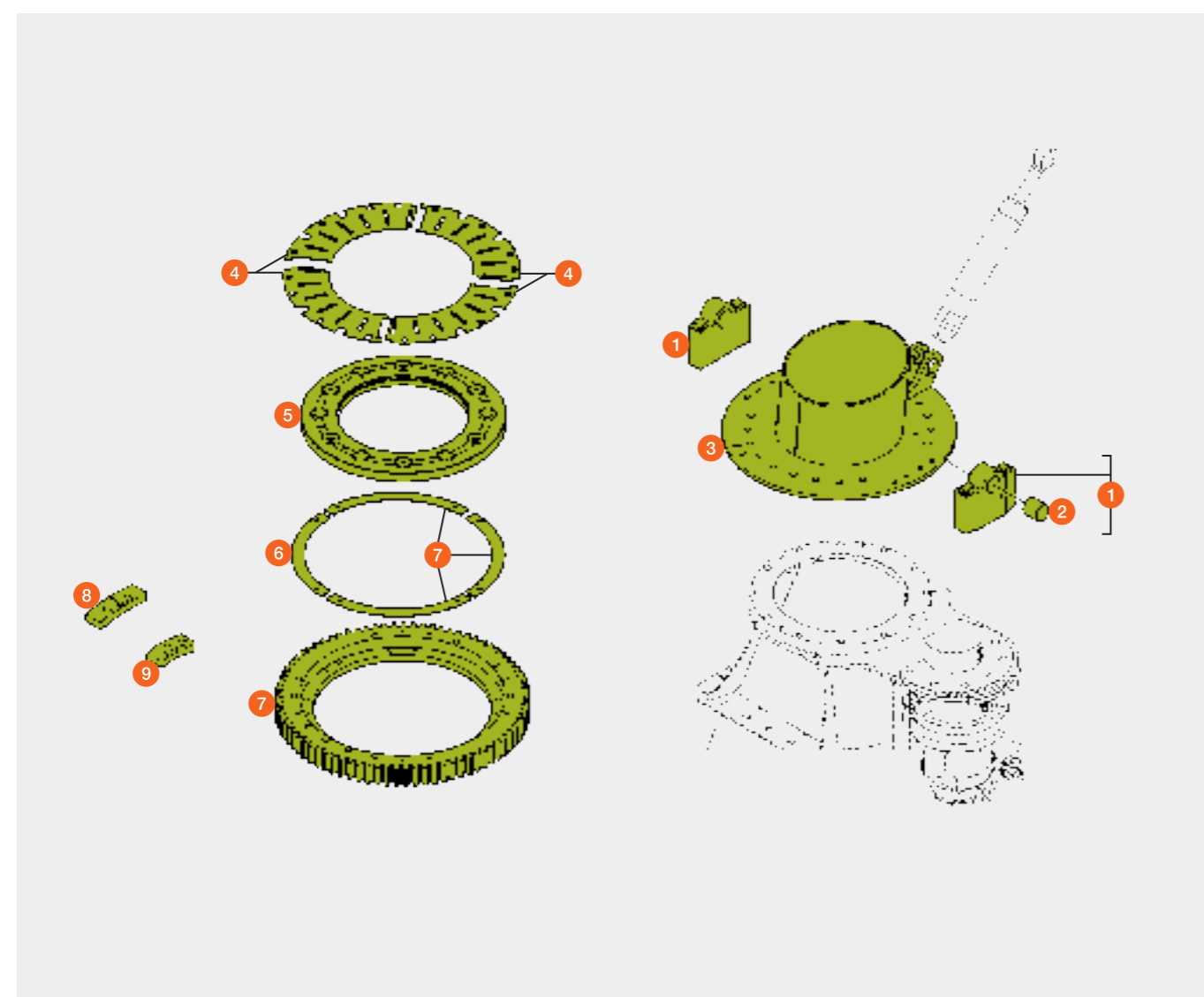
JAGUAR 980 – 970 (тип 498)

JAGUAR 960 TERRA TRAC (тип 499)



№ поз.	Номер детали	Наименование	Размеры / Примечание
1	00 0130 213 0	Опорный кронштейн	
2	00 0931 789 0	Втулка подшипника	35 × 39 × 35
3	00 2638 330 0	Пластина силопровода	E12 – 0050
	P 00 2635 913 0	Пластина силопровода	E12 – 0060
4	00 2407 819 1	Упорная шайба	2 × 103 × 274
5	00 2407 823 2	Кольцо	346 × 254 × 22
6	00 2406 334 1	Упорная шайба	2 × 112,7 × 270,7
7	00 2407 820 1	Зубчатый венец	
8	00 2643 857 0	Упор	Стандартное исполнение
9	00 2407 821 0	Упор	для OPTI FILL / R03 – 0151

P = запчасть PREMIUM LINE



Поворотный венец для выгрузной трубы HD (Учитывайте исполнение!)



JAGUAR 940 – 930 (тип 502, E12 – 0030 / 0040)

JAGUAR 960 TERRA TRAC (тип 499, E12 – 0030 / 0040)

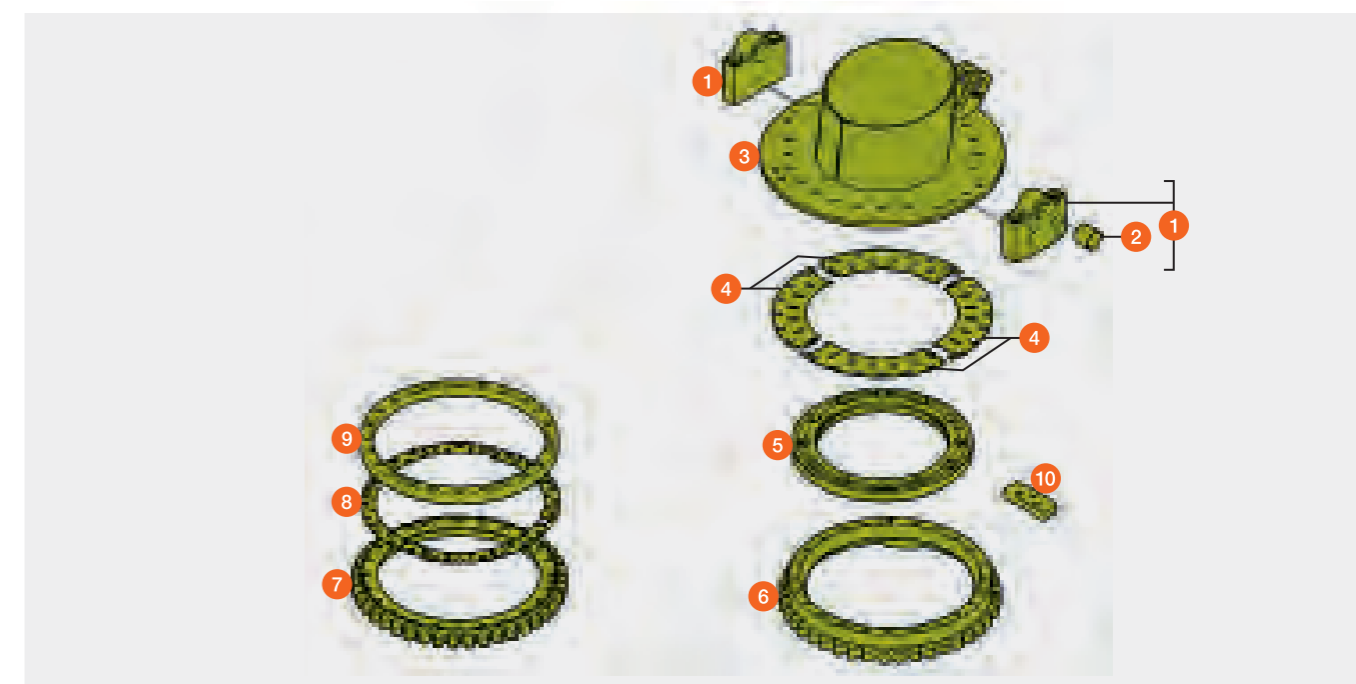
JAGUAR 980 – 930 (тип 498 / 497 / 494 с № маш. 49401278)

JAGUAR 880 – 830 (тип 500 / 496)

JAGUAR 900 – 830 (тип 492 пакет GREEN EYE, E04 / 0100)

№ поз.	Номер детали	Наименование	Размеры / Примечание
1	00 0130 213 0	Опорный кронштейн	(Тип 502 / 500 / 499 / 498 / 497 / 496 / 494) (с 49402019) (Тип 492)
	00 0144 737 0	Опорный кронштейн	(Тип 494) (до 49402018)
2	00 0931 789 0	Втулка подшипника	
3	00 0123 485 1	Пластина силопровода	(Тип 502 / 500 / 499 / 498 / 497 / 496 / 494) (с 49403550)
	P 00 0123 486 1	Пластина силопровода	(Тип 502 / 500 / 499 / 498 / 497 / 496 / 494) (с 49403550)
	00 0130 315 3	Пластина силопровода	(Тип 494) (до 49403549) (Тип 492)
	P 00 0130 226 3	Пластина силопровода	(Тип 494) (до 49403549)
4	00 0141 470 0	Упорная шайба	(Тип 502 / 500 / 499 / 498 / 497 / 496 / 494)
5	00 0125 428 0	Кольцо	(Тип 502 / 500 / 499 / 498 / 497 / 496 / 492) (с 49210456)
	00 0140 507 2	Кольцо	(Тип 494 / 492) (до 49210455)
6	00 0140 899 0	Зубчатый венец	(Тип 496) для E02 / 0050 (Тип 494 JAGUAR 930 / тип 492)
7	00 2401 272 2	Зубчатый венец	(Тип 502 / 500 / 499 / 498 / 497 / 496) для E02 / 0060 (Тип 494 JAGUAR 980 – 940)
8	00 0125 427 0	Упорная шайба	(Тип 502 / 500 / 499 / 498 / 497 / 496) для E02 / 0060 (Тип 494 JAGUAR 980 – 940)
9	00 0144 798 1	Кольцо	(Тип 502 / 500 / 499 / 498 / 497 / 496) для E02 / 0060 (Тип 494 JAGUAR 980 – 940)
10	00 0141 989 0	Пластина	(Тип 502 / 500 / 499 / 498 / 497 / 496 / 494) стандартное исполнение
	00 0130 188 0	Пластина	(Тип 492) стандартное исполнение
	00 0067 809 1	Пластина	(Тип 502 / 500 / 499 / 498 / 497 / 496 / 494 / 492) для OPTI FILL

P = запчасть PREMIUM LINE



Поворотный венец для выгрузной трубы (Учитывайте исполнение!)

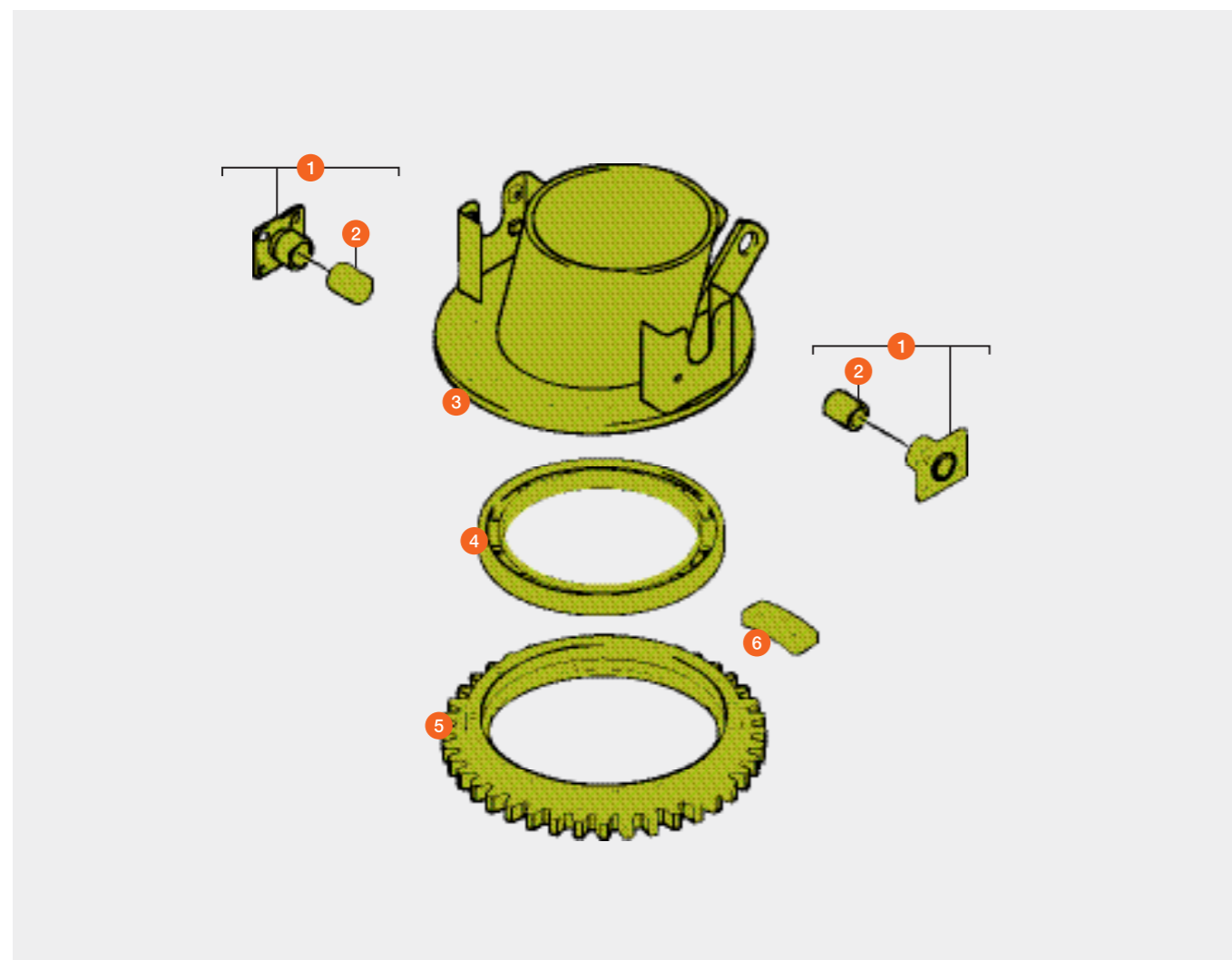


JAGUAR 980 – 930 (тип 494 до № маш. 49401277)

JAGUAR 900 – 830 (тип 493 / 492)

JAGUAR 880 – 820 (Тип 491 – 487)

№ поз.	Номер детали	Наименование	Размеры / Примечание
1	00 0143 525 0	Опорная глстина	JAGUAR 980 – 930 (тип 494)
	00 0076 640 1	Опорная глстина	JAGUAR 900 – 820
2	00 0931 789 0	Втулка подшипника	
3	00 0140 896 1	Пластина силосопровода	JAGUAR 980 – 940 (тип 494)
	00 0140 502 1	Пластина силосопровода	JAGUAR 930 (тип 494)
	00 0068 469 3	Пластина силосопровода	JAGUAR 900 – 820
	00 0068 470 0	Привариваемая деталь трубы для 00 0068 469 3	
4	00 0140 507 2	Кольцо	JAGUAR 980 – 930 (тип 494)
	00 0076 222 4	Кольцо	JAGUAR 900 – 820
5	00 0140 899 0	Зубчатый венец	JAGUAR 980 – 930 (тип 494)
	00 0068 980 1	Зубчатый венец	JAGUAR 900 – 820
6	00 0141 989 0	Пластина	JAGUAR 980 – 930 (тип 494)
	00 0067 809 1	Пластина	JAGUAR 900 – 820

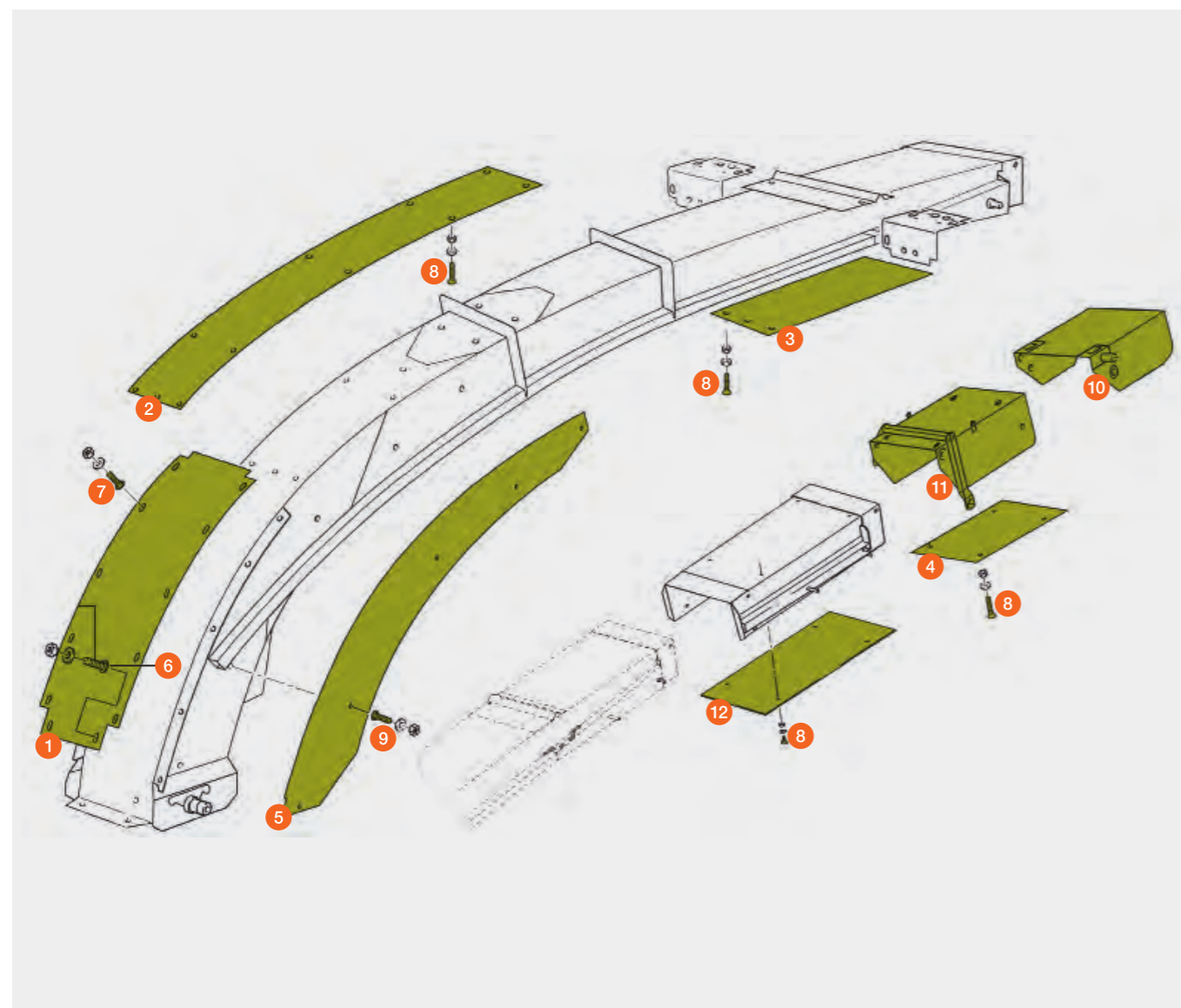


Силосопровод E04 / 0030

JAGUAR 980 – 930 (тип 494)

JAGUAR 900 – 830 (тип 493 / 492)

JAGUAR 880 – 820 (тип 491 – 487)



№ поз.	Номер детали	Наименование	Размеры / Примечание
1	00 0068 238 2	Износная пластина 5 × 348 × 997	JAGUAR 980 – 930 JAGUAR 900 – 830 JAGUAR 880 – 840 OVERDRIVE
	P 00 0069 823 0	Износная пластина (Комплект с планками, болтами и т. д.) 5 × 348 × 997	JAGUAR 980 – 930 JAGUAR 900 – 830 JAGUAR 880 – 840 OVERDRIVE
	00 0076 634 2	Износная пластина 3 × 272 × 2000	JAGUAR 880 – 820
2	00 0076 646 3	Износная пластина	3 × 272 × 2000
	00 0143 471 1	Износная пластина	только с датчиком сухой массы для измерения влажности, тип 494
3	00 0078 673 1	Износная пластина	3 × 272 × 1120
4	00 0140 938 0	Износная пластина	JAGUAR 980 – 930 (с 49400033)
	00 0068 431 0	Износная пластина 3 × 283 × 479	JAGUAR 980 – 930 (до 49400032) JAGUAR 900 – 830 JAGUAR 880 – 820
5	00 0076 635 4	Износная пластина	3 × 273 × 1800
6	00 0502 511 0	Винт с полупотайной головкой M 10 × 25	JAGUAR 980 – 930 JAGUAR 900 – 830
	00 0233 503 0	Винт с полупотайной головкой M 8 × 25	JAGUAR 880 – 820
7	00 0233 503 0	Винт с полупотайной головкой M 8 × 25	
8	00 0237 061 0	Винт с потайной головкой	M 6 × 16
9	00 0234 953 0	Винт с полупотайной головкой	M 8 × 20
10	00 0076 631 4	Заслонка	
11	00 0140 540 0	Крышка выгрузной трубы	JAGUAR 980 – 930 (с 49400033)
	00 0078 802 0	Крышка выгрузной трубы	JAGUAR 980 – 930 (до 49400032) JAGUAR 900 – 830 JAGUAR 880 – 820
12	00 0068 148 0	Износная пластина Удлинение выгрузной трубы	до рабочей ширины 6,00 м / 3 × 272 × 595
	00 0140 948 0	Износная пластина Удлинение выгрузной трубы	до рабочей ширины 7,50 м / 3 × 272 × 1350

P = запчасть PREMIUM LINE

Выгрузная труба HD

(Учитывайте исполнение!)

JAGUAR 990 – 930 (тип 502 / 499 / 498 / 497 / 494)

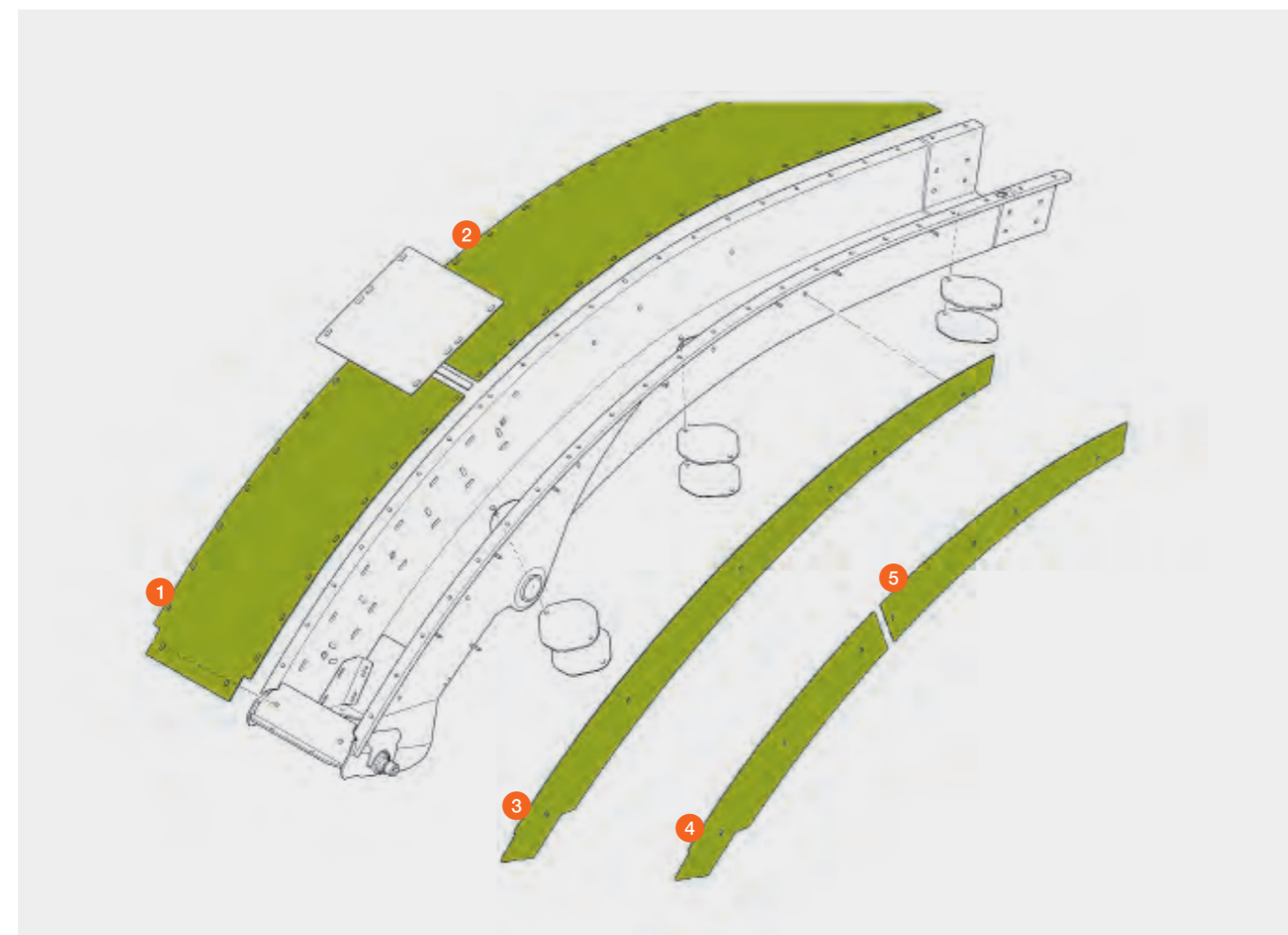
JAGUAR 880 – 830 (тип 500 / 496)

JAGUAR 900 – 830 (тип 492 пакет GREEN EYE, E04 / 0100)



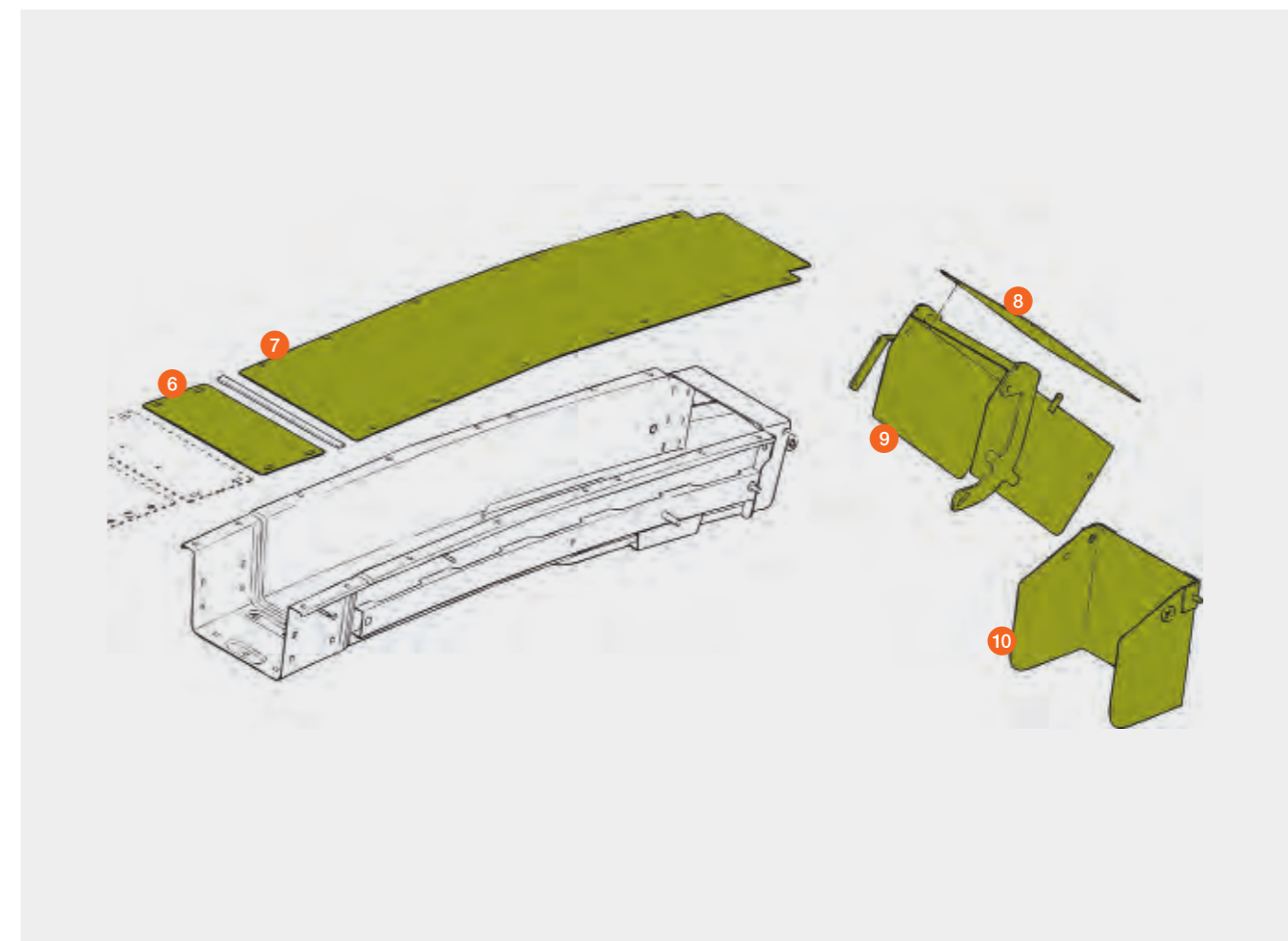
№ поз.	Номер детали	Наименование	Размеры / Примечание
1	00 0141 796 1	Износная пластина	5 × 355 × 1044
	P 00 0144 490 1	Износная пластина (комплект с планками, уплотнительным профилем, болтами и т. д.)	
	P 00 0144 642 4	Износная пластина (единичная)	10 × 355 × 1044
2	00 0141 797 0	Износная пластина	3 × 355 × 1793
	P 00 0130 228 0	Износная пластина	3 × 355 × 1793
	00 0143 181 2	Износная пластина для измерения сухой субстанции	3 × 355 × 1793
	P 00 0130 229 0	Износная пластина для измерения сухой субстанции	3 × 355 × 1793
3	00 0141 774 4	Износная пластина справа + слева	3 × 1970 × 341
4	P 00 0130 224 2	Износная пластина передняя справа	4 × 957 × 337
	P 00 0130 225 2	Износная пластина передняя слева	4 × 957 × 337
5	P 00 0130 313 1	Износная пластина сзади справа + слева	3 × 1013 × 354

P = запчасть PREMIUM LINE



№ поз.	Номер детали	Наименование	Размеры / Примечание
6	00 0141 789 1	Пластина	3 × 355 × 200
7	00 0141 684 0	Износная пластина	3 × 355 × 1430
	P 00 0130 227 0	Износная пластина	3 × 355 × 1430
	00 0141 785 0	Износная пластина удлинения выгрузной трубы	3 × 355 × 778
	P 00 0130 245 0	Износная пластина удлинения выгрузной трубы	3 × 355 × 778
8	00 0143 509 0	Износная пластина	3 × 283 × 479
	P 00 0130 323 1	Износная пластина	3 × 281 × 479
9	00 0140 962 2	Крышка выгрузной трубы	
	P 00 0130 324 1	Крышка выгрузной трубы	
10	00 0076 631 4	Заслонка	
	P 00 0130 317 0	Заслонка	
	P 00 0130 319 0	Износная пластина для заслонки	3 × 284 × 300

P = запчасть PREMIUM LINE



Боковые износные пластины

Выгрузная труба HD

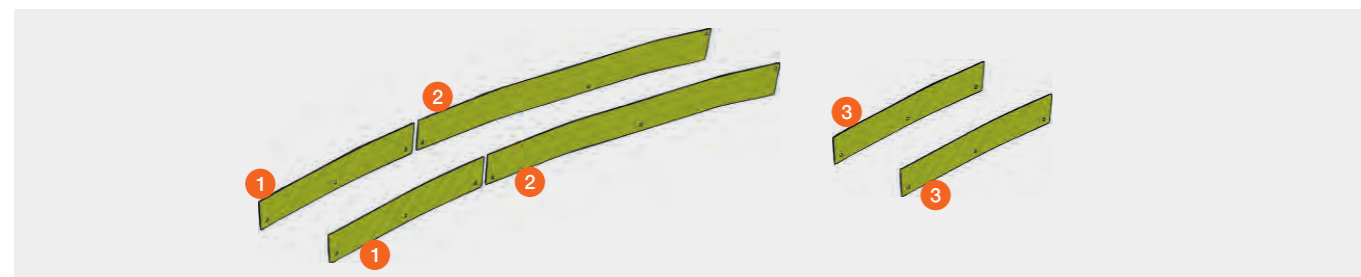


JAGUAR 990 – 930 (тип 502 / 499 / 498 / 497 / 494)

JAGUAR 880 – 830 (тип 500 / 496)

JAGUAR 900 – 830 (тип 492 пакет GREEN EYE, E04 / 0100)

№ поз.	Номер детали	Наименование	Размеры / Примечание
	P 00 0144 641 1	Комплект для дооборудования	2 износные пластины 00 0143 969 0 и 2 износные пластины 00 0143 968 0 с болтами, шаблонами для сверления и принадлежностями
1	P 00 0143 969 1	Износная пластина	Штуцер выгрузной трубы
2	P 00 0143 968 0	Износная пластина	Наконечник
3	P 00 0144 328 1	Комплект для дооборудования	для изогнутого удлинения выгрузной трубы 2 износные пластины 00 0143 967 0 с винтами, шаблоном для сверления и принадлежностями
	P 00 0143 967 1	Износная пластина	Удлинение выгрузной трубы, изогнутое
	P 00 0123 766 0	Износная пластина	Удлинение выгрузной трубы, прямое



Силосопровод E04 / 0030

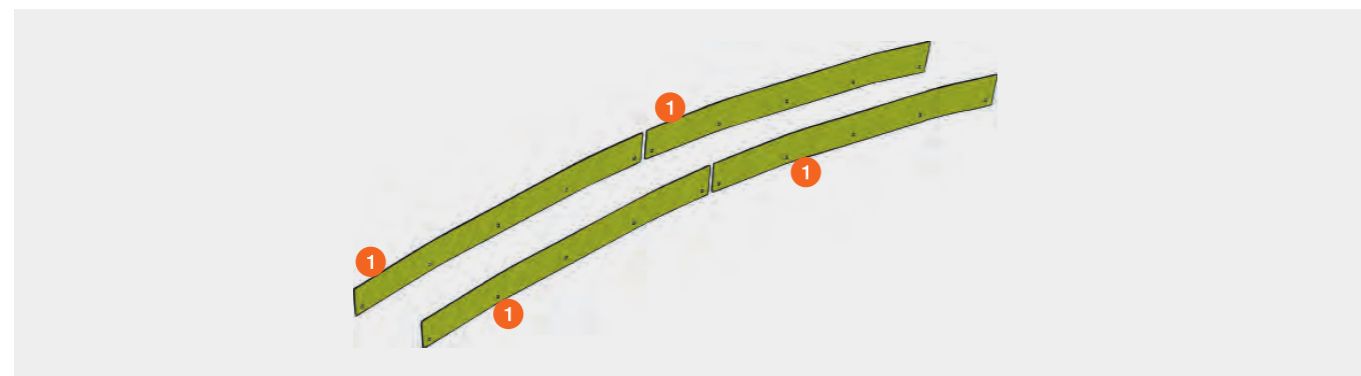
JAGUAR 980 – 930 (тип 494)

JAGUAR 900 – 830 (тип 493 / 492)

JAGUAR 880 – 820 (тип 491 – 487)

№ поз.	Номер детали	Наименование	Размеры / Примечание
	P 00 0143 637 2	Комплект для дооборудования	4 x пластины 00 0143 638 0 вкл. болты, сверлильные кондукторы и принадлежности
1	P 00 0143 638 0	Износная пластина	3 x 123 x 1256

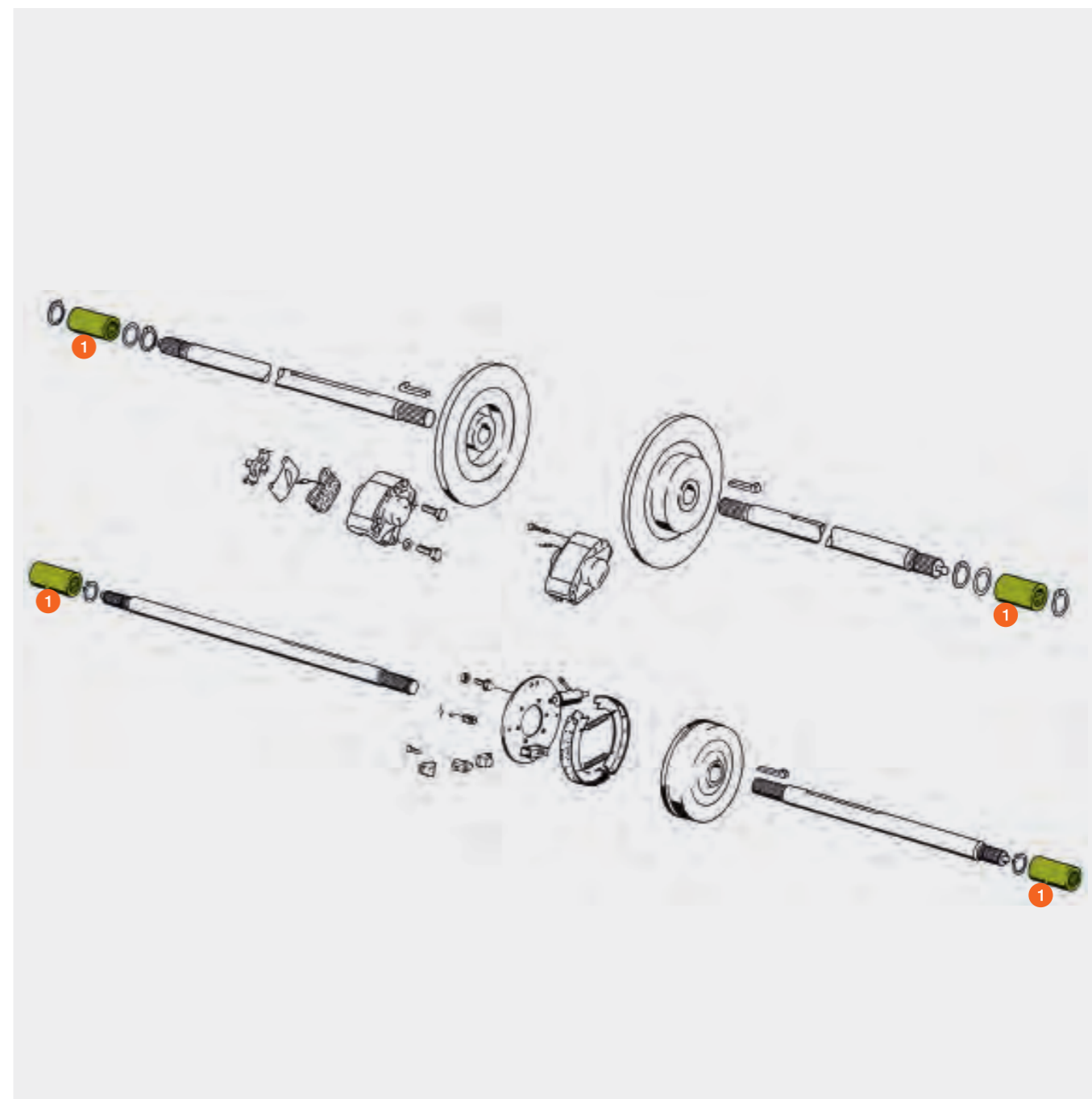
P = запчасть PREMIUM LINE



Тормоз для главной передачи



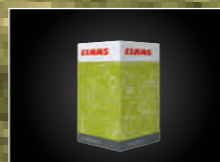
№ поз.	Номер детали	Наименование	Количество	Размеры / Примечание
1	00 0769 621 0	Втулка профильная	2	JAGUAR 880 – 830 (тип 496)
	00 0669 463 0	Втулка профильная	2	JAGUAR 900 – 830 (тип 493 / 492) JAGUAR 880 – 840 OVERDRIVE (тип 491)
	00 0649 934 0	Втулка профильная	2	JAGUAR 880 – 820 (тип 491 – 487)

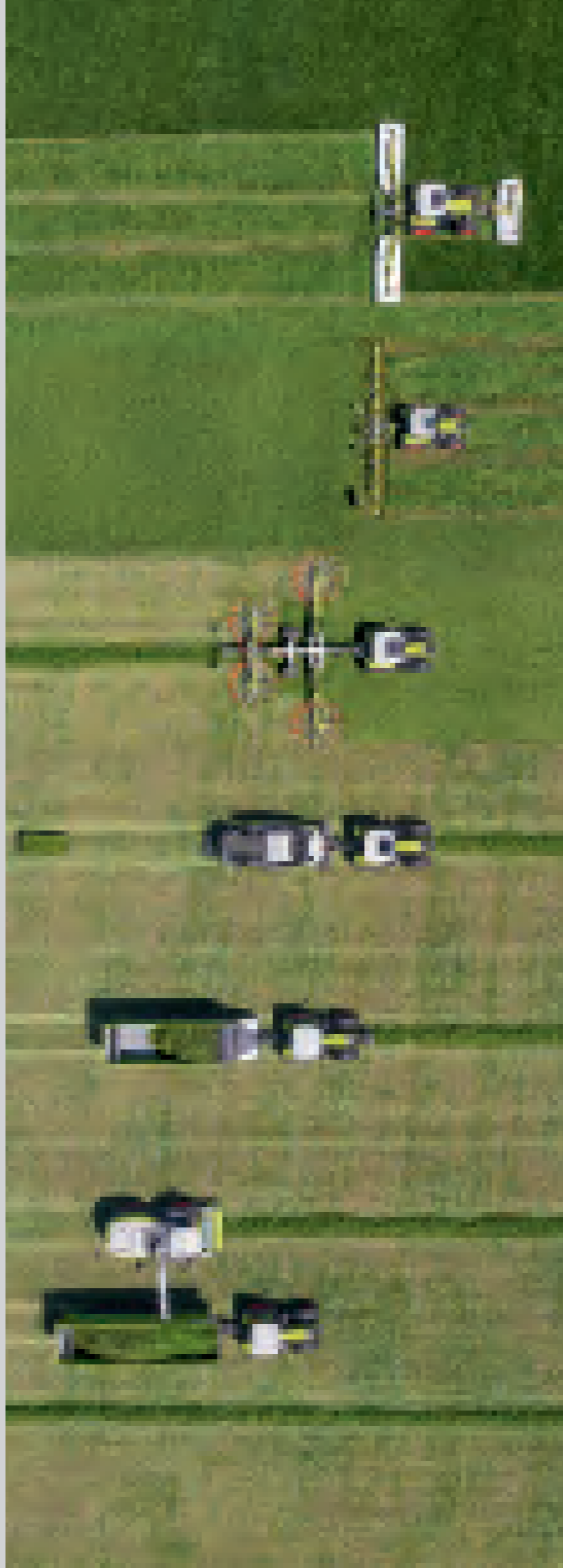
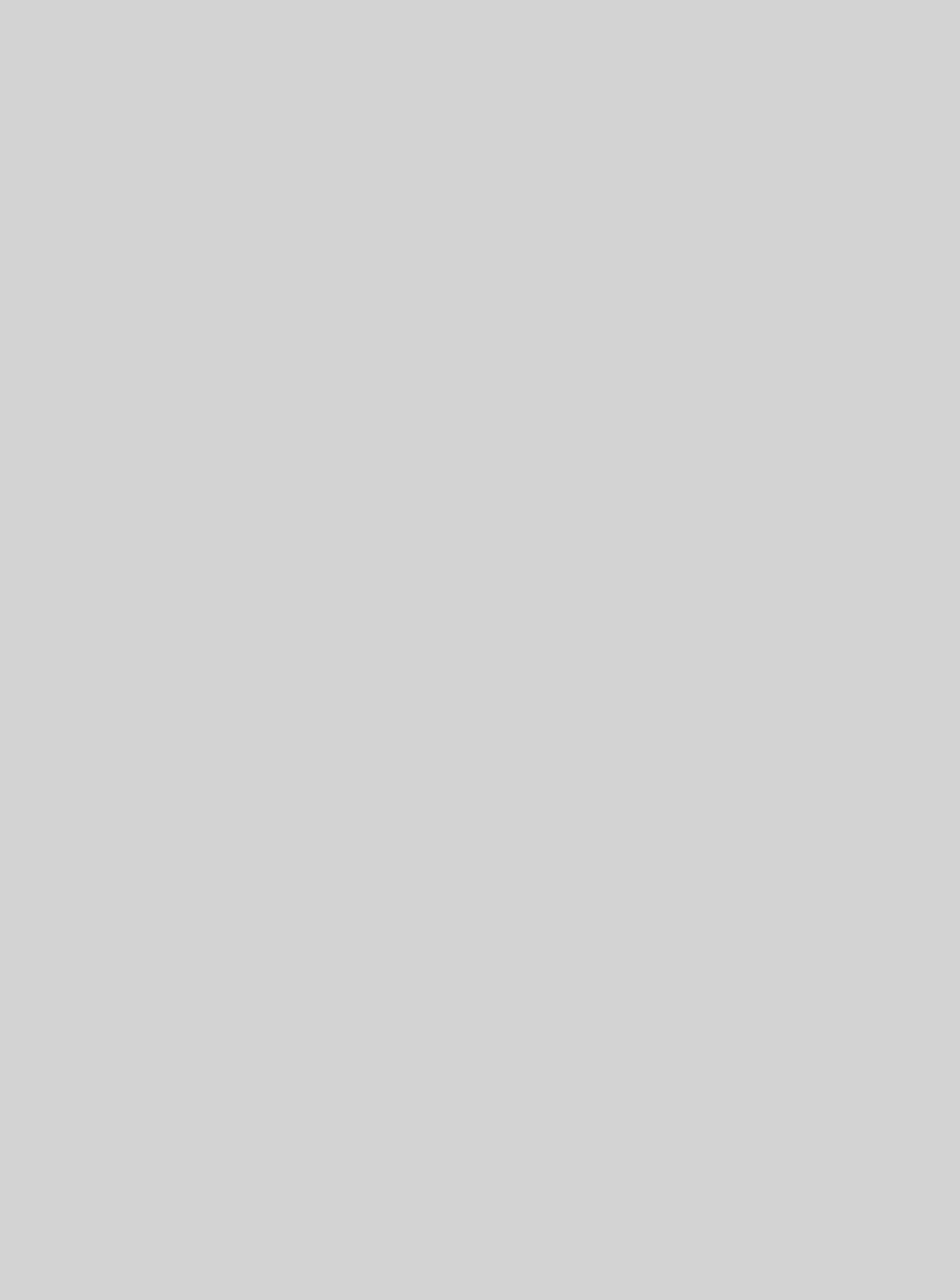


Больше, чем надежность.
CLAAS Service & Parts.



Силосоуборочные комбайны



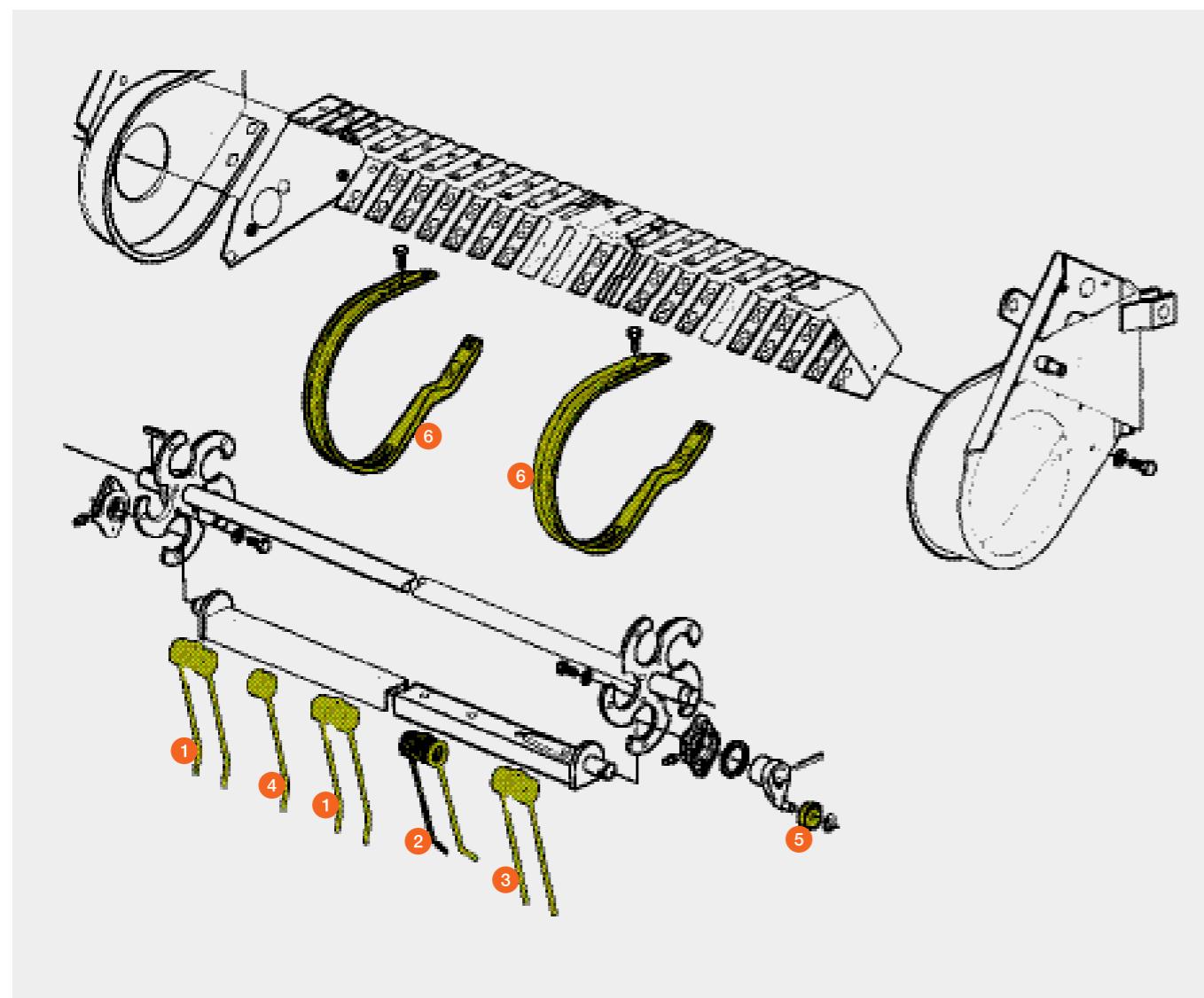


Обработка кормовых культур

Подборщик, измельчитель и кормоуборочные машины	2
QUADRANT	8
ROLLANT	16
VARIANT	20
Ножи для пресс-подборщиков и самопогрузчиков	24
CORTO, DISCO	26
VOLTO, LINER	35

Подборщик

Измельчитель / Пресс-подборщик / Самонагружающаяся тележка



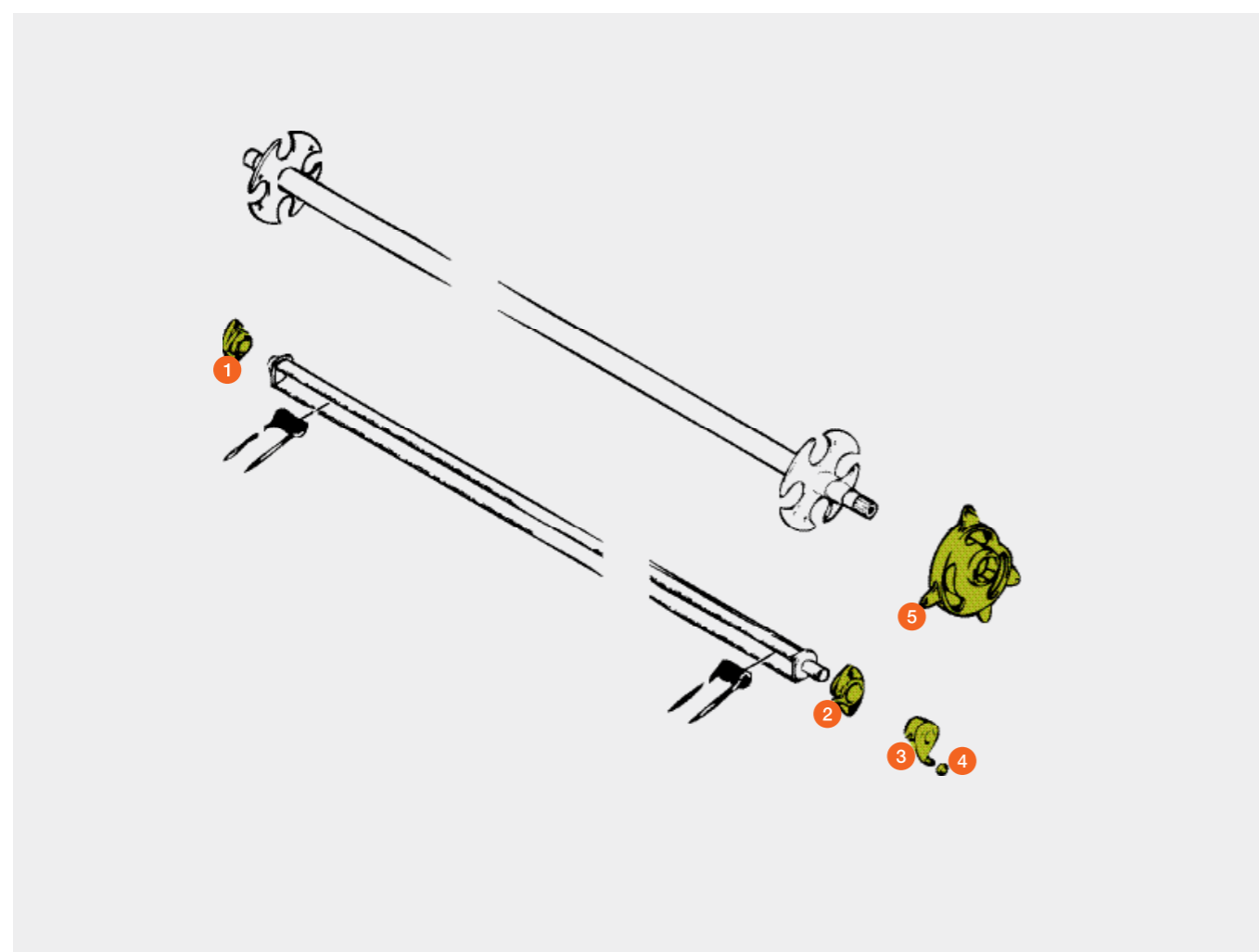
№ поз.	Номер детали	Наименование	Размеры	Примечание
1	00 0972 665 0 (темно-серый) или 00 0918 238 0 (CLAAS зеленый)	Пружинные зубья	5,6 Ø / 171	QUADRANT 5300 / 5200 / 4200 (до № маш....) QUADRANT 3400 RC / 3300 RC / 3200 RC / 2200 RC ROLLANT 520 / 455 / 454 / 355 – 340 / 255 – 240
	00 0973 279 0 (темно-серый) или 00 0986 290 0 (CLAAS зеленый)	Пружинные зубья	6,3 Ø / 171	Подборщик JAGUAR 3,00 м HD и 3,80 м HD CARGOS / QUANTUM QUADRANT (с № маш....) 5300 / 5200 / 4200
	00 0860 351 0	Пружинные зубья	5,0 Ø / 173	QUADRANT 1200 / 1150 / 1100 ROLLANT 46 RC / 46 / 42 / 66
	00 0807 297 2	Пружинные зубья	5,0 Ø / 180	ROLLANT 44 / 62
2	00 1322 616 0 (темно-серый) или 00 0484 864 0 (CLAAS зеленый)	Двойные зубья	6,3 Ø / 171	CARGOS
	00 0918 239 0	Пружинные зубья	5,6 Ø / 171	Подборщик JAGUAR
3	00 0860 350 0	Пружинные зубья	5,0 Ø / 173	QUADRANT 1200 / 1150 / 1100 ROLLANT 46 RC ROLLANT 46 и 66 с 1,80 м PU
	00 0848 381 0	Пружинные зубья	5,6 Ø / 170	QUADRANT 5300 / 5200 / 4200 (до № маш....) QUADRANT 3400 RC / 3300 RC / 3200 RC / 2200 RC ROLLANT 520 / 455 / 454 / 355 – 340 / 255 – 240 QUADRANT 1200 RC / 1150 RC VARIANT
4	00 1322 321 0	Зубья		CARGOS
5	00 0219 950 1	Опорный ролик		CARGOS/QUANTUM (с № маш. ...) QUADRANT 5300 / 5200 / 4200 QUADRANT 3300 (с № маш. ...)
	00 0213 919 1	Опорный ролик		QUANTUM / SPRINT QUADRANT / ROLLANT / VARIANT Подборщик JAGUAR
6	00 0973 101 0 (темно-серый) или 00 0987 770 0 (CLAAS зеленый)	Скребок-пластина		QUADRANT 5300 / 5200 / 4200 QUADRANT 3400 RC / 3300 RC / 3200 RC / 2200 RC QUADRANT 2100 RC с PFS ROLLANT 520 / 455 / 454 / 355 – 340 / 255 – 240 CARGOS / QUANTUM / VARIANT Подборщик JAGUAR 3,00 м HD и 3,80 м HD
	00 0860 230 0	Скребок-пластина		QUADRANT 1200 / 1150 QUADRANT 2100 RC ROLLANT 42 / 45 / 46 / 46 RC / 66
	00 0918 445 1	Скоба скребка		SPRINT (1000-й серии) JAGUAR подборщик внешний 3,00 м HD и 3,80 м HD

Подборщик

QUADRANT



№ поз.	Номер детали	Наименование	Размеры / Примечание
1	00 0826 115 0	Фланцевый подшипник	QUADRANT 5300 / 5200 / 4200 QUADRANT 3400 / 3300 / 3200 QUADRANT 2200 ADVANTAGE / 2200 RC QUADRANT 2100 / 2100 RC (с 74100239) QUADRANT 4000 QUADRANT 1200 / 1200 RC
	00 0813 762 1	Фланцевый подшипник	QUADRANT 2100 RC (до 74100238) QUADRANT 1200 / 1150 / 1100
2	00 2616 062 1	Фланец крепления подшипника	QUADRANT 5300 / 5200 / 4200 (с № маш....)
	00 1312 463 3	Фланец крепления подшипника	QUADRANT 5300 / 5200 / 4200 (до № маш....)
			QUADRANT 3300 (с 75700170)
			QUADRANT 3200 (для B02 – 100/120)
00 0971 894 1	Фланец крепления подшипника	QUADRANT 2200 ADVANTAGE (для B02 – 100/120)	
4	00 0971 894 1	Фланец крепления подшипника	QUADRANT 3400 / 3200 / 3300 (до 75700169)
			QUADRANT 2200 ADVANTAGE / 2200 RC
			QUADRANT 2100 RC (с 74100239)



№ поз.	Номер детали	Наименование	Размеры / Примечание		
3	00 1352 105 0	Рычаг управления	QUADRANT 5300 / 5200 / 4200 (с № маш....)		
	00 1312 489 1	Рычаг управления	QUADRANT 5300 / 5200 / 4200 (до № маш....)		
			QUADRANT 3300 (с 75700170)		
			QUADRANT 3200 (для B02 – 100/120)		
	00 0971 349 0	Рычаг управления	QUADRANT 2200 ADVANTAGE (для B02 – 100/120)		
00 0845 996 0	Рычаг управления	QUADRANT 3400/3300 (до 75700169) QUADRANT 2200 ADVANTAGE для разъемного шнека			
4	00 0845 996 0	Рычаг управления	QUADRANT 3200		
			QUADRANT 2200 ADVANTAGE для сплошного шнека		
			QUADRANT 2200 RC (с 73501657)		
	00 1336 099 0	Рычаг управления	QUADRANT 2100 RC (с 74100239)		
			QUADRANT 4000		
4	00 0219 950 1	Опорный ролик	QUADRANT 5300 / 5200 / 4200		
			QUADRANT 3300 (с 75700170)		
			QUADRANT 3200 (для B02 – 100/120)		
00 0211 368 2	Опорный ролик	QUADRANT 2200 ADVANTAGE (для B02 – 100/120)			
		QUADRANT 4000			
5	00 0213 919 1	Опорный ролик	QUADRANT 4000		
			00 0867 772 2	Кулачковый регулятор	QUADRANT 5300 / 5200 / 4200
					QUADRANT 3300 (с 75700170)
	QUADRANT 3200 (для B02 – 100/120)				
	00 0848 382 0	Кулачковый регулятор	QUADRANT 2200 ADVANTAGE (для B02 – 100/120)		
			QUADRANT 3400 / 3300 / 3200 (до 75700169)		
	00 0826 104 3	Кулачковый регулятор	QUADRANT 2200 ADVANTAGE		
QUADRANT 2200 RC (с 73501657)					
00 0860 229 0	Кулачковый регулятор	QUADRANT 2100 RC (до 73501656) QUADRANT 1200 RC / 1150 RC QUADRANT 4000 QUADRANT 2100 RC / 2100 QUADRANT 1200 / 1150 / 1100			

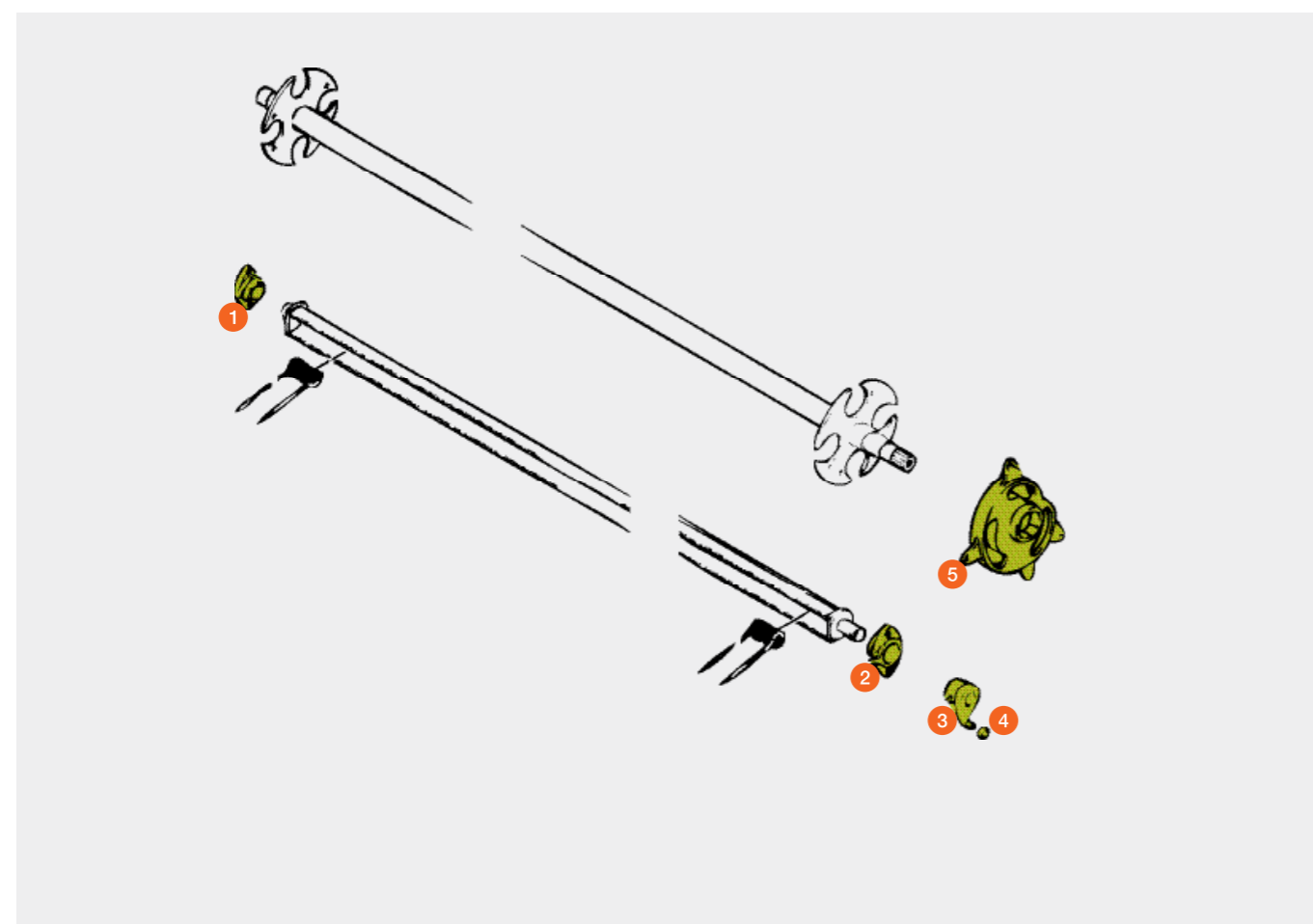
Подборщик

ROLLANT / VARIANT



№ поз.	Номер детали	Наименование	Размеры / Примечание
1	00 0826 115 0	Фланцевый подшипник	VARIANT 485 RC / 480 RC / 465 RC / 460 RC ROLLANT 540 RC / 520 RC / 455 RC / 454 RC ROLLANT 620 / 375 / 355 RC / 374 / 354 RC / 350 RC / 340 ROLLANT 255 RC / 254 RC / 250 RC VARIANT 385 RC / 380 RC / 365 RC / 360 RC VARIANT 470 / 450 / 370 / 350 / 280 RC / 260 RC / 180 RC
2	00 1312 463 3	Фланец крепления подшипника	VARIANT 485 RC / 480 RC / 465 RC / 460 RC VARIANT 385 RC / 380 RC / 365 RC / 360 RC (для B02 – 100 = ширина захвата 2,35 м)
	00 0971 894 1	Фланец крепления подшипника	ROLLANT 540 RC / 520 RC / 455 RC / 454 RC ROLLANT 630 / 375 / 355 RC / 374 / 354 RC / 350 RC / 340 ROLLANT 255 RC / 254 RC ROLLANT 250 RC (с 72505431) VARIANT 485 RC / 480 RC / 465 RC / 460 RC VARIANT 385 RC / 380 RC / 365 RC / 360 RC VARIANT 470 / 450 / 370 / 350 / 280 RC / 260 RC

№ поз.	Номер детали	Наименование	Размеры / Примечание
3	00 1312 489 1	Рычаг управления	VARIANT 485 RC / 480 RC / 465 RC / 460 RC VARIANT 385 RC / 380 RC / 365 RC / 360 RC (для B02 – 100 = ширина захвата 2,35 м)
	00 0971 349 0	Рычаг управления	ROLLANT 540 RC / 520 RC / 455 RC / 454 RC ROLLANT 620 / 375 / 355 RC / 374 / 354 RC / 350 RC / 340 VARIANT 485 RC / 480 RC / 465 RC / 460 RC VARIANT 385 RC / 380 RC / 365 RC / 360 RC VARIANT 470 / 450 / 370 / 350
	00 0845 996 0	Рычаг управления	ROLLANT 255 RC / 254 RC ROLLANT 250 RC (с 72505431) VARIANT 280 RC (с 73000055) VARIANT 260 RC (с 73200576)
	00 0834 990 0	Рычаг управления	VARIANT 280 RC (до 73000054) VARIANT 260 RC (до 73200575)
4	00 0219 950 1	Опорный ролик	VARIANT 485 RC / 480 RC / 465 RC / 460 RC VARIANT 385 RC / 380 RC / 365 RC / 360 RC (для B02 – 100 = ширина захвата 2,35 м)
	00 0213 919 1	Опорный ролик	
5	00 0867 772 2	Кулачковый регулятор	VARIANT 485 RC / 480 RC / 465 RC / 460 RC VARIANT 385 RC / 380 RC / 365 RC / 360 RC (для B02 – 100 = ширина захвата 2,35 м)
	00 0848 382 0	Кулачковый регулятор	ROLLANT 540 RC / 520 RC / 455 RC / 454 RC ROLLANT 620 / 375 / 355 RC / 374 / 354 RC / 350 RC / 340 ROLLANT 255 RC / 254 RC ROLLANT 250 RC (с 72505431) VARIANT 485 RC / 480 RC / 465 RC / 460 RC VARIANT 385 RC / 380 RC / 365 RC / 360 RC VARIANT 470 / 450 / 370 / 350 / 280 RC / 260 RC
	00 0826 104 3	Кулачковый регулятор	ROLLANT 250 RC (до 72505430) VARIANT 180 RC



Поршень

QUADRANT 5300 / 5200 / 4200

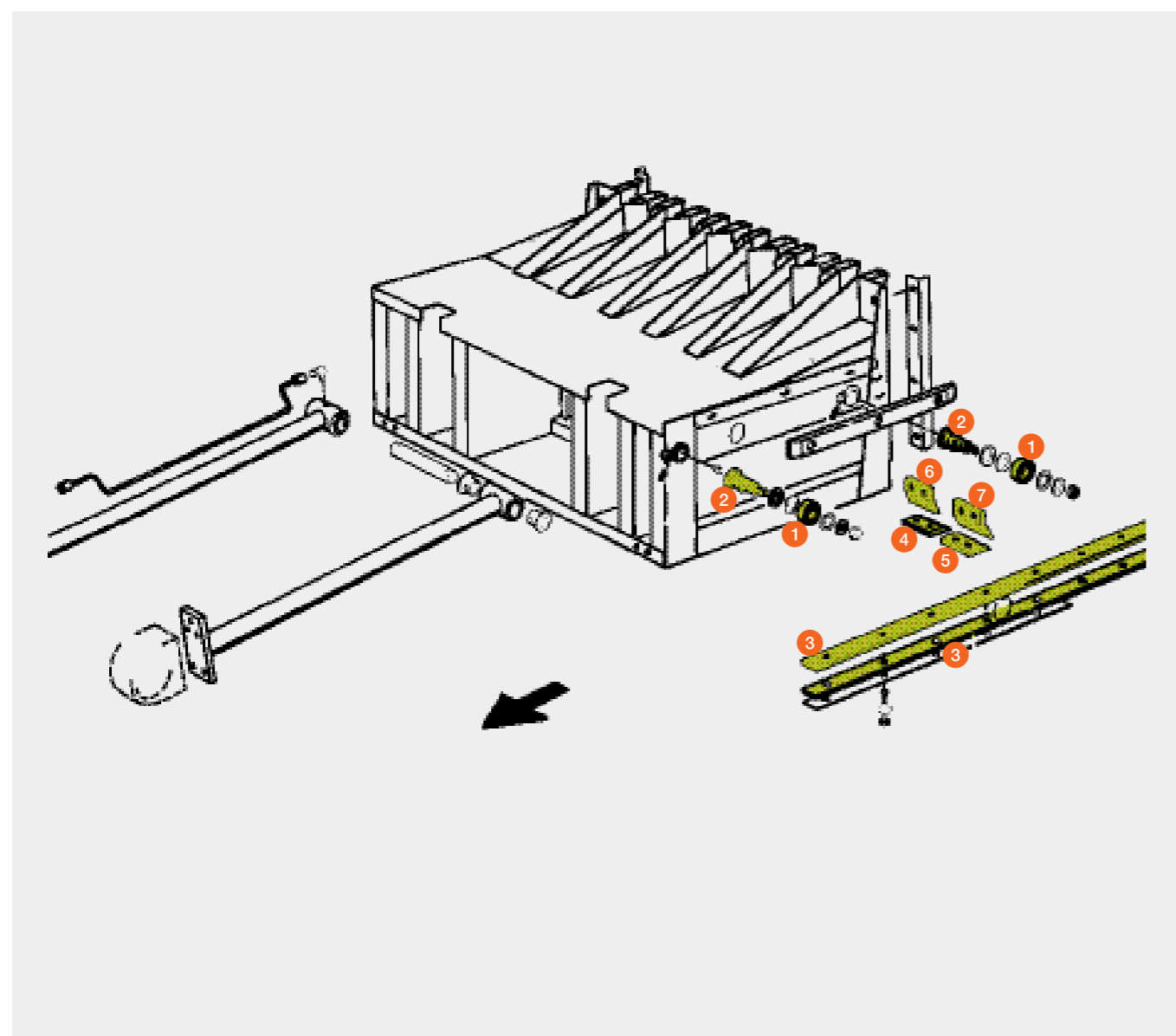
QUADRANT 3400 / 3300 / 3200

QUADRANT 2200 ADVANTAGE / 2200 RC

QUADRANT 2100 / 2100 RC

QUADRANT 4000

QUADRANT 1200 / 1200 RC



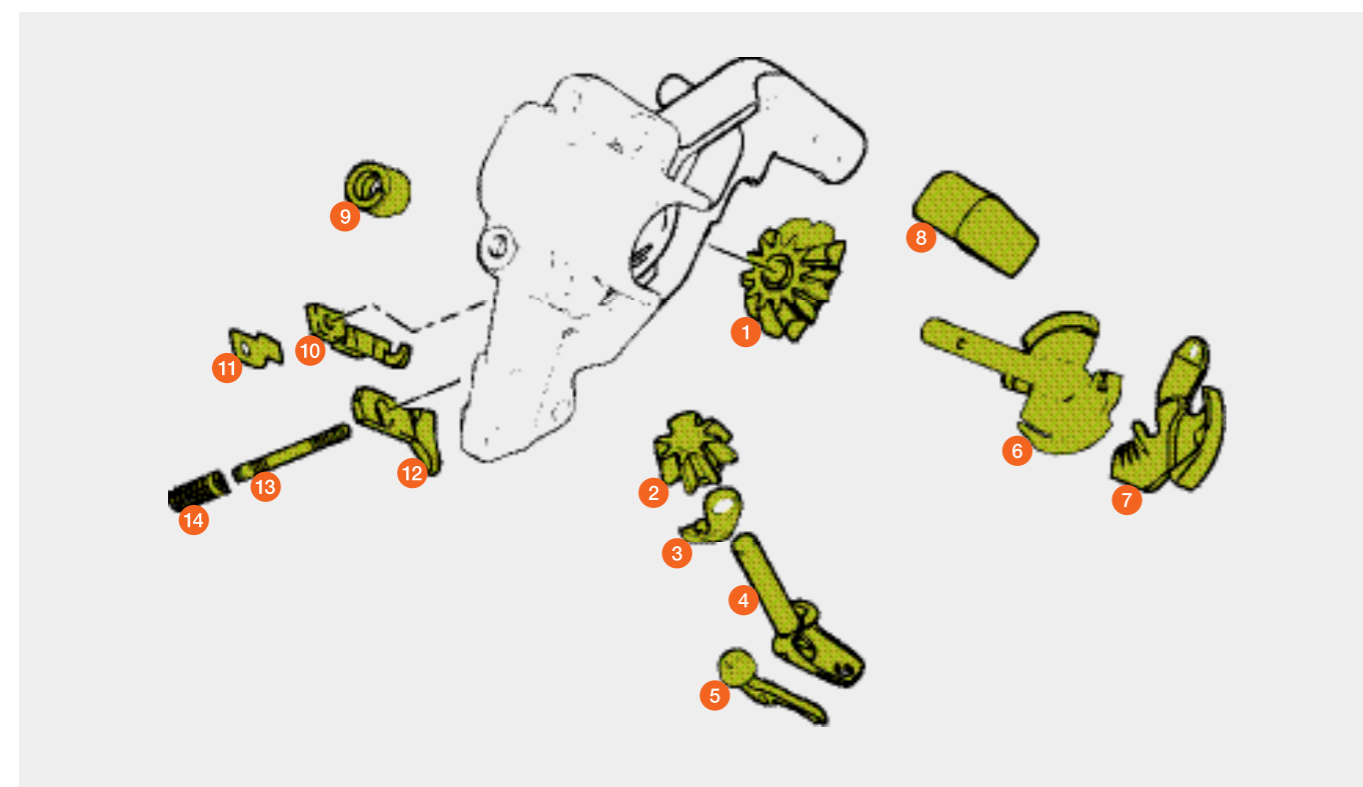
№ поз.	Номер детали	Наименование	Количество	Размеры / Примечание
1	00 0214 649 0	Опорный ролик	4	QUADRANT 3400
	00 0219 797 0	Опорный ролик	4	QUADRANT 5300 / 3300
	00 0214 650 0	Опорный ролик	4	QUADRANT 5200/4200 QUADRANT 3400 / 3200 / 2200 ADVANTAGE
	00 0832 526 0	Опорный ролик	4	QUADRANT 2200 RC / 2100 / 2100 RC / 4000
	00 0828 139 0	Опорный ролик шириной 28 мм	4	QUADRANT 1200 / 1200 RC
2	00 1335 138 0	Эксцентриковый вал	4	QUADRANT 5200/4200
	00 0865 107 1	Эксцентриковый вал	4	QUADRANT 5300 / 3300
	00 0863 894 0	Эксцентриковый болт	4	QUADRANT 3200 (с 74400845) QUADRANT 2200 ADVANTAGE (с 75600276)
	00 0855 290 2	Эксцентриковый болт	4	QUADRANT 3200 (до 74400844) QUADRANT 2200 ADVANTAGE (до 75600275)
	00 0832 524 0	Эксцентриковый болт	4	QUADRANT 2200 RC / 2100 / 2100 RC / 4000 QUADRANT 1200 RC (с 04000421) QUADRANT 1200 (с 04202460)
	00 0817 555 2	Эксцентриковый болт	4	QUADRANT 1200 RC (до 04000420) QUADRANT 1200 (до 04202459)
	3	00 0847 282 1	Опорная гланка	4
00 0867 458 0		Опорная гланка	4	QUADRANT 5300 / 3300
00 0841 710 0		Опорная гланка	4	QUADRANT 5200/4200 QUADRANT 3200 / 2200 ADVANTAGE / 4000 QUADRANT 2200 RC / 2100 / 2100 RC QUADRANT 1200 / 1200 RC
4	00 0847 043 0	Нож для початков	5	QUADRANT 5300 / 5200 / 4200 / 4000 / 3400 / 3300
	00 0817 562 0	Нож для початков	5	QUADRANT 3200 / 2200 ADVANTAGE QUADRANT 2200 RC / 2100 / 2100 RC QUADRANT 1200 / 1200 RC
5	00 0847 044 0	Нож для початков	2	QUADRANT 5300 / 5200 / 4200 / 3400 / 3300
	00 0817 421 0	Нож для початков	2	QUADRANT 3200 / 2200 ADVANTAGE QUADRANT 2200 RC / 2100 / 2100 RC QUADRANT 1200 / 1200 RC
	00 1330 146 0	Нож для початков	2	QUADRANT 4000
6	00 0855 908 0	Защитный щиток	5	QUADRANT 3200 / 2200 ADVANTAGE QUADRANT 2200 RC / 2100 / 2100 RC QUADRANT 1200 / 1200 RC
	00 0855 909 0	Защитный щиток	2	QUADRANT 3200 / 2200 ADVANTAGE QUADRANT 2200 RC / 2100 / 2100 RC QUADRANT 1200 / 1200 RC

Механизм узловязателя

QUADRANT 5300
 QUADRANT 5200 / 4200
 QUADRANT 3400 / 3300



№ поз.	Номер детали	Наименование	Размеры / Примечание
1	00 0864 692 0	Шестерня большая	
2	00 0864 691 1	Шестерня малая	
3	00 1333 084 0	Кулачок	QUADRANT 5300 / 5200 / 4200
	00 0853 054 0	Кулачок	QUADRANT 3400/3300
4	00 1333 506 0	Узловязальный крючок	QUADRANT 5300 / 5200 / 4200
	00 0847 537 2	Узловязальный крючок	QUADRANT 3400/3300
5	00 1333 507 0	Язык узловязателя	QUADRANT 5300 / 5200 / 4200
	00 0847 539 1	Язык узловязателя	QUADRANT 3400/3300
6	00 1333 505 0	Колесо зажима шпегата	QUADRANT 5300 / 5200 / 4200
	00 0847 541 2	Колесо зажима шпегата	QUADRANT 3400/3300
7	00 0864 543 1	Зажимная пластина	QUADRANT 5300 / 5200 / 4200
	00 0847 547 3	Зажимная пластина	QUADRANT 3400/3300
8	00 0859 338 0	Направляющая иглы	QUADRANT 3400/3300
9	00 0847 560 0	Нажимная пружина	
10	00 0867 851 0	Опора	
11	00 1333 459 1	Ножи	QUADRANT 5300 / 5200 / 4200
	00 0847 545 1	Ножи	QUADRANT 3400/3300
12	00 0854 563 0	Нажимной элемент	QUADRANT 3200 / 2200 ADVANTAGE / 4000
13	00 0816 657 1	Шпилька	
14	00 0766 572 0	Нажимная пружина	

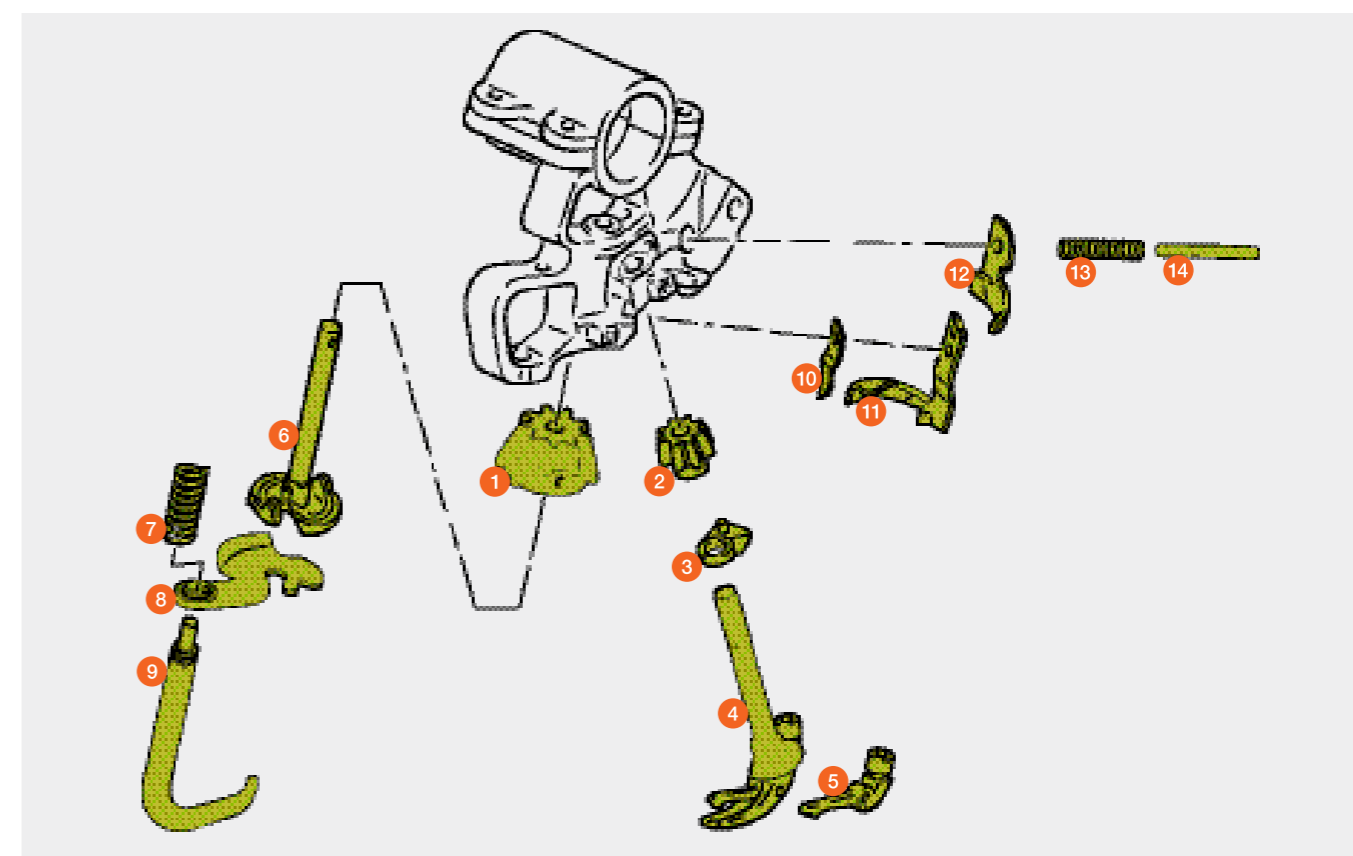


Механизм узловязателя

QUADRANT 3200 / 2200 ADVANTAGE
 QUADRANT 2200 / 2200 RC
 QUADRANT 2100 / 2100 RC
 QUADRANT 4000
 QUADRANT 1200 / 1200 RC
 QUADRANT 1150 / 1150 RC
 QUADRANT 1100



№ поз.	Номер детали	Наименование	Размеры / Примечание
1	00 0864 692 0	Шестерня большая	Отверстие для зажимного штифта Ø 6 мм
	00 0816 666 4	Шестерня большая	Отверстие для зажимного штифта Ø 5 мм
2	00 0864 691 1	Шестерня малая	
3	00 0853 054 0	Кулачок	
4	00 0826 432 0	Узловязальный крючок	
5	00 0816 656 1	Язык узловязателя	
6	00 0855 412 1	Колесо зажима шпегата	Отверстие для зажимного штифта Ø 6 мм
	00 0816 647 5	Колесо зажима шпегата	Отверстие для зажимного штифта Ø 5 мм
7	00 0000 078 1	Нажимная пружина	
8	00 0855 413 0	Зажимная пластина	QUADRANT 3200 / 2200 ADVANTAGE / 4000
	00 0816 650 1	Зажимная пластина	
9	00 0828 181 1	Пружинная скоба	
10	00 0816 654 2	Ножи	
11	00 0000 083 3	Опора зажимной пластины	
12	00 0854 563 0	Нажимной элемент	QUADRANT 3200 / 2200 ADVANTAGE / 4000
	00 0826 434 0	Нажимной элемент	
13	00 0766 572 0	Нажимная пружина	
14	00 0816 657 1	Шпилька	



Роликовая цепь

QUADRANT 2100

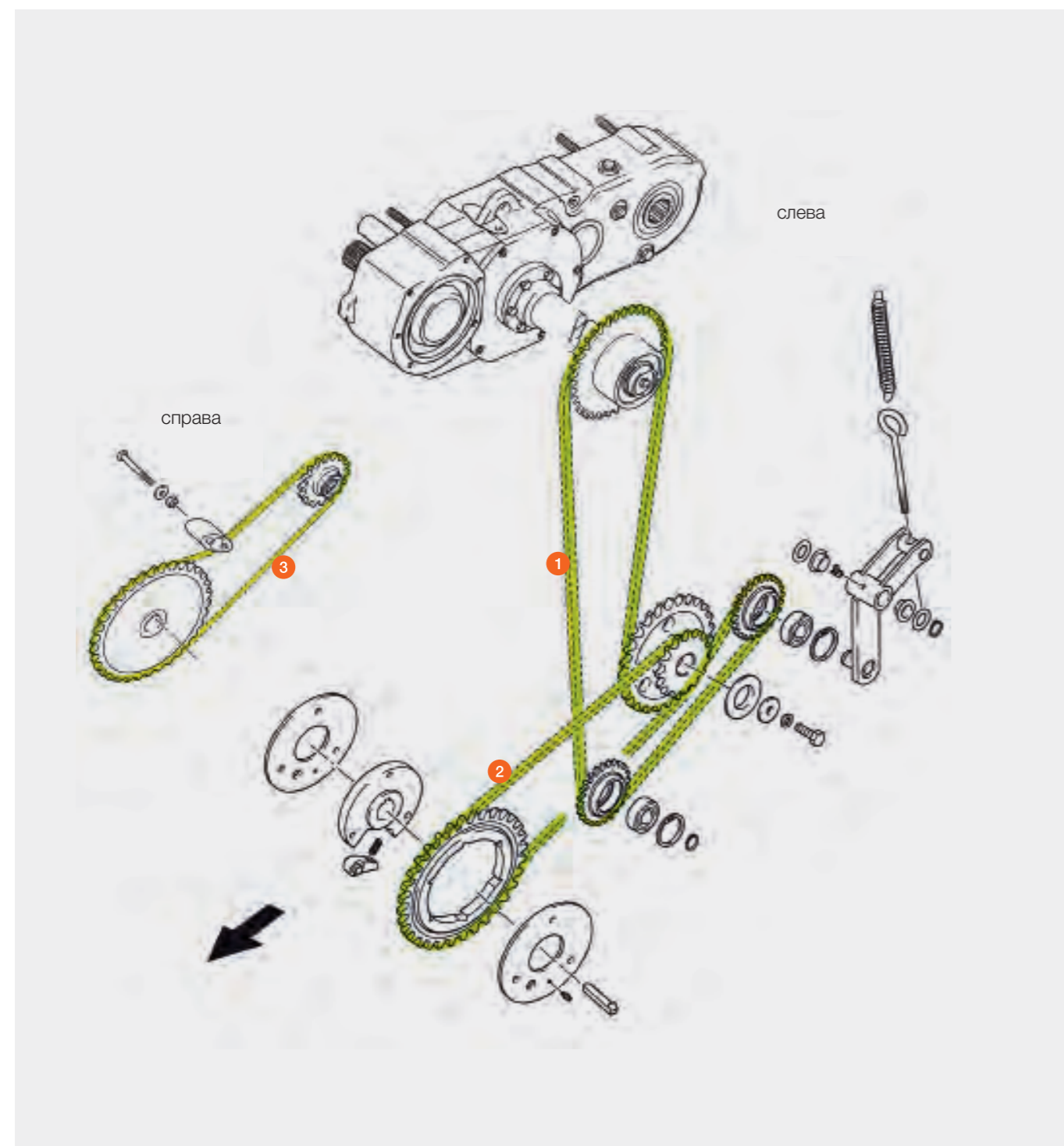
QUADRANT 4000

QUADRANT 1150

Привод подборщика с захватным ротором



№ поз.	Номер детали	Наименование	Альтернативный метражный товар	Размеры / Примечание
1	00 0831 273 0	Роликовая цепь	00 0176 415 0	142 зв.
2	00 0831 272 0	Роликовая цепь	00 0176 415 0	72 зв.
3	00 0233 293 1	Роликовая цепь	00 0176 415 0	73 зв.



Роликовая цепь

QUADRANT 5300 / 5200 / 4200

Привод подборщика со сплошным подающим шнеком и с двойным роликовым прижимом и реверсивным гидравлическим приводом (для B02/200)



№ поз.	Номер детали	Наименование	Альтернативный метражный товар	Размеры / Примечание
1	00 0233 270 1	Роликовая цепь	00 0176 415 0	шаг 19,05/ 84 зв. QUADRANT 5300 / 5200 / 4200 (для B02 / 0200)
2	00 1337 506 0	Роликовая цепь		шаг 25,4/ 70 зв. QUADRANT 5300 / 5200 / 4200 (для B02 / 0200)
3	00 1337 480 0	Роликовая цепь	00 0176 415 0	шаг 19,05/ 50 зв. QUADRANT 5300 / 5200 / 4200 (для B02 / 0200)



Роликовая цепь



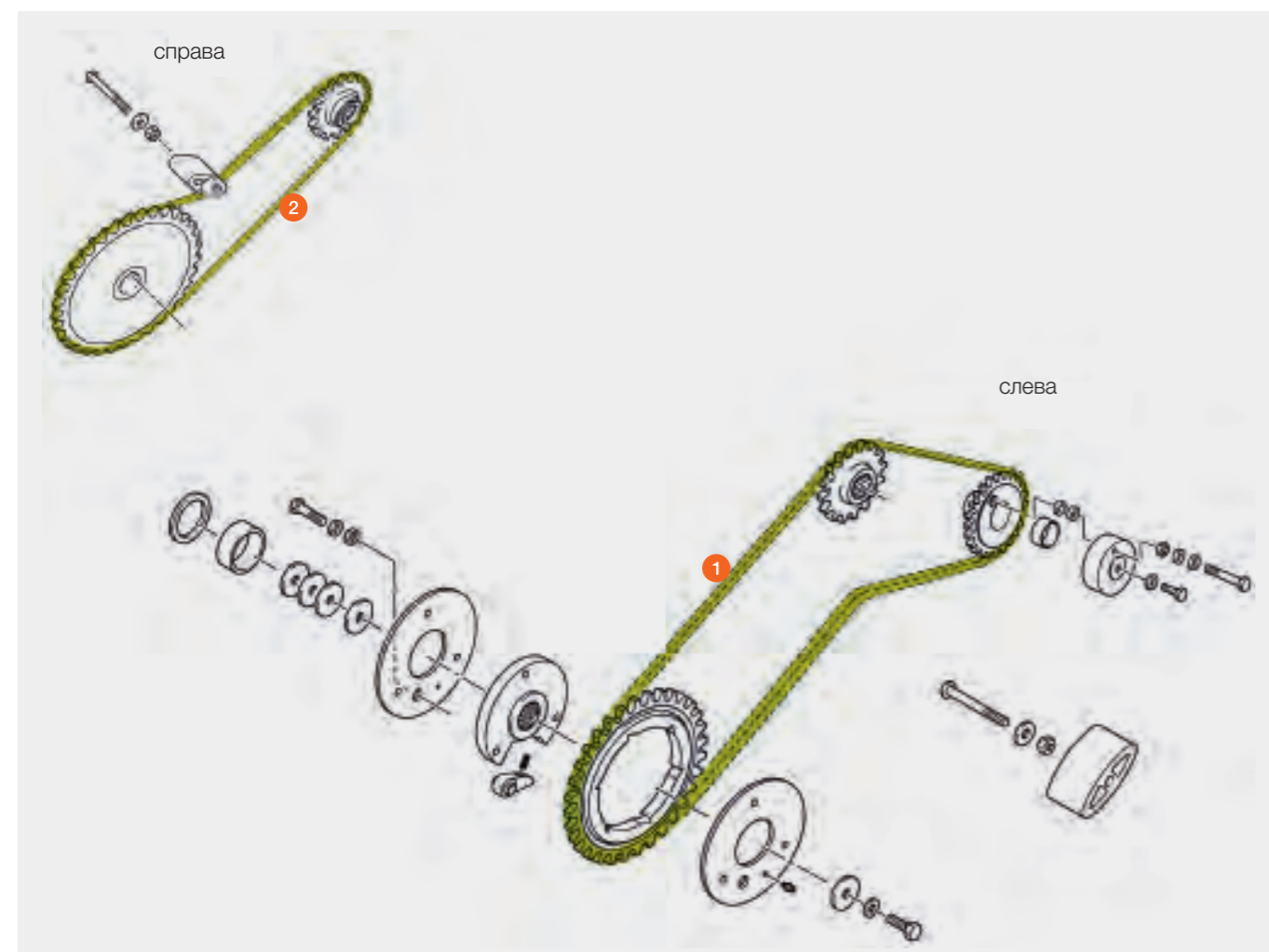
QUADRANT 5300 / 5200 / 4200

QUADRANT 3400 / 3300 / 3200

QUADRANT 2200 ADVANTAGE / 2200

Привод подборщика с разъемным подающим шнеком

№ поз.	Номер детали	Наименование	Альтернативный метражный товар см. гл. «Ремни, цепи», с. 6/7	Размеры / Примечание
1	00 0832 387 0	Роликовая цепь	00 0176 415 0	86 зв. QUADRANT 3400 QUADRANT 2200 ADVANTAGE / 2200 RC
	00 0860 861 0	Роликовая цепь	00 0176 415 0	90 зв. QUADRANT 5300 / 5200 / 4200 (для B02 / 0100) QUADRANT 3300 / 3200 (для B02 / 0100) QUADRANT 2200 ADVANTAGE (для B02 / 0100) (с № маш. ...)
	00 0867 314 0	Роликовая цепь	00 0176 415 0	92 зв. QUADRANT 5300/5200/4200 (для B02/0100) QUADRANT 3300/3200 (для B02/0100) QUADRANT 2200 ADVANTAGE (для B02 / 0100) (до № маш....)
2	00 0826 552 0	Роликовая цепь	00 0176 415 0	64 зв. QUADRANT 3400 QUADRANT 2200 ADVANTAGE / 2200 RC
	00 0867 326 0	Роликовая цепь	00 0176 415 0	66 зв. QUADRANT 5300/5200/4200 (для B02/0100) QUADRANT 3300/3200 (для B02/0100) QUADRANT 2200 ADVANTAGE (для B02 / 0100)



Роликовая цепь



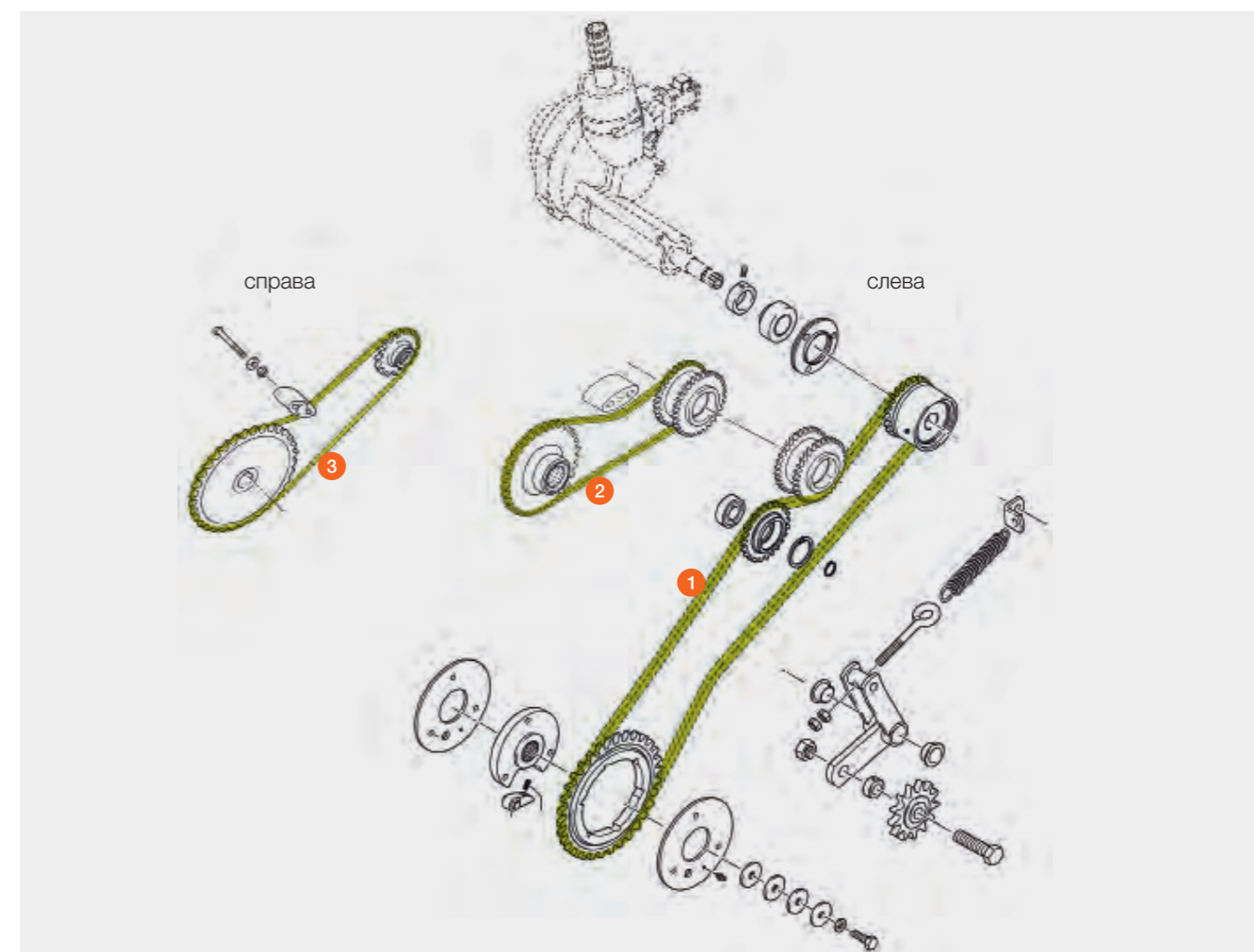
QUADRANT 5300 / 5200 / 4200

QUADRANT 3200 / 2200 ADVANTAGE

QUADRANT 2200 Привод подборщика со сплошным подающим шнеком

QUADRANT 2100 Привод подборщика с ротором

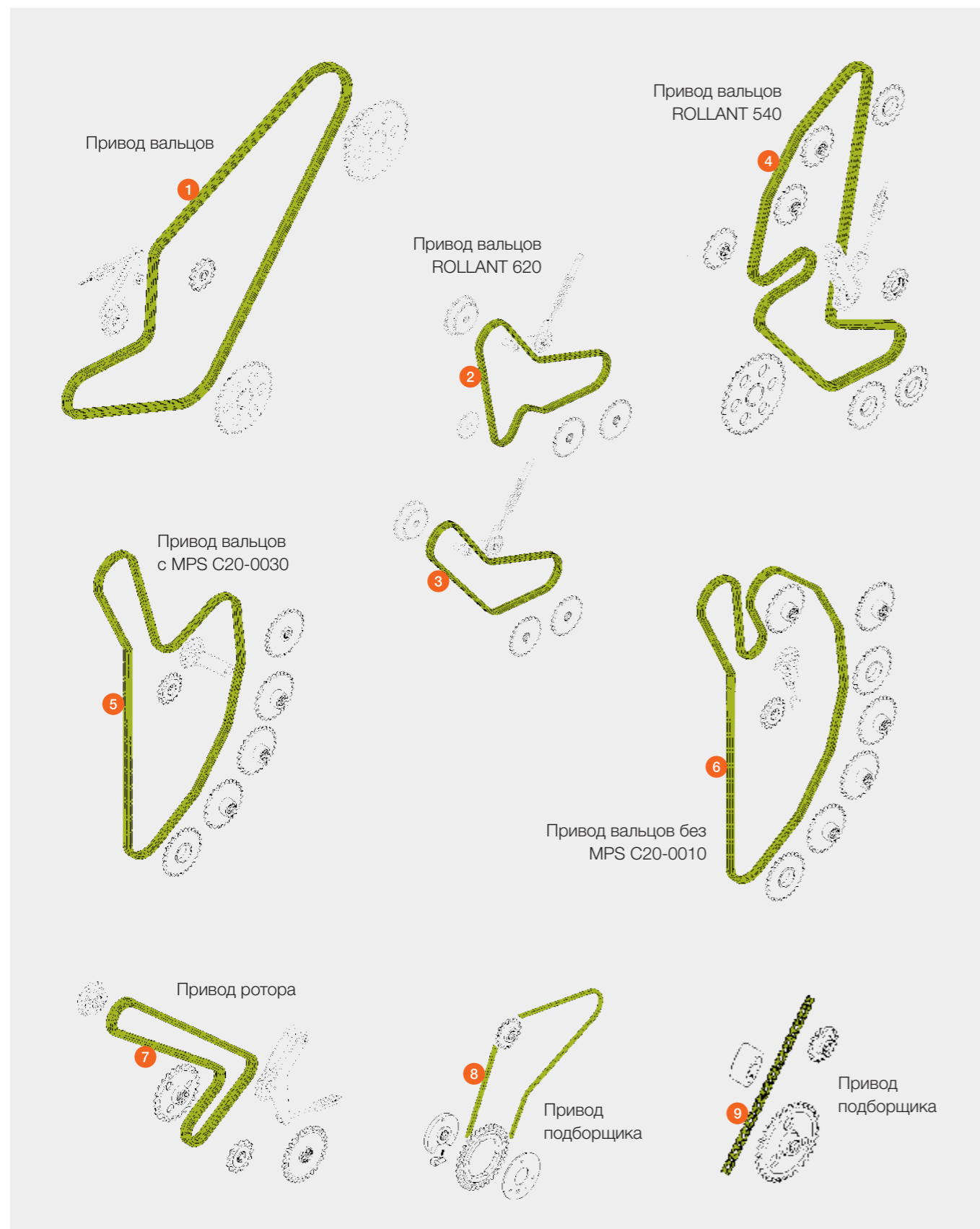
№ поз.	Номер детали	Наименование	Альтернативный метражный товар см. гл. «Ремни, цепи», с. 6/7	Размеры / Примечание
1	00 0841 565 0	Роликовая цепь		106 зв. QUADRANT 5300/5200/4200 (для B02/0120) QUADRANT 2200 ADVANTAGE QUADRANT 2200
	00 0846 998 0	Роликовая цепь	00 0176 415 0	112 зв. QUADRANT 3200 QUADRANT 2100 (с 74100041)
2	00 0833 960 0	Роликовая цепь		47 зв. QUADRANT 3200 / 2200 QUADRANT 2200 ADVANTAGE (до 75600124)
	00 0846 695 0	Роликовая цепь	00 0176 415 0	49 зв. QUADRANT 5300/5200/4200 (для B02/0120) QUADRANT 2200 ADVANTAGE (с 75600125) QUADRANT 2100
3	00 0826 552 0	Роликовая цепь		64 зв. QUADRANT 2200 ADVANTAGE QUADRANT 2200
	00 0233 293 1	Роликовая цепь	00 0176 415 0	73 зв. QUADRANT 2100



Роликовая цепь

ROLLANT 620 (Тип J02)

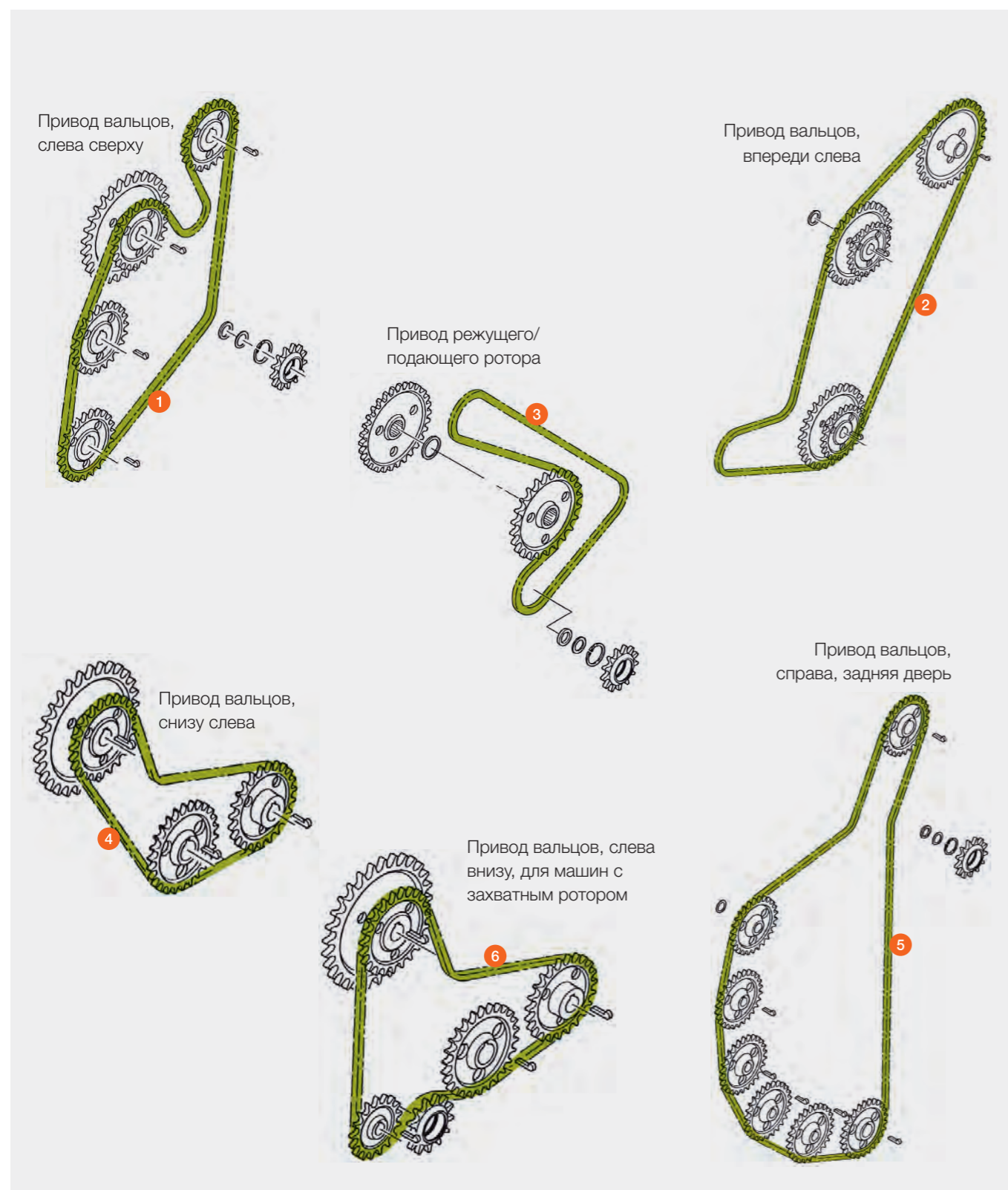
ROLLANT 540 (Тип J03)



№ поз.	Номер детали	Наименование	Альтернативный метражный товар см. гл. «Ремни, цепи», с. 6/7	Размеры / Примечание	
1	00 0866 595 0	Роликовая цепь		154 зв. / шаг 31,75	ROLLANT 620
	00 1413 189 0	Цепь Longlife		146 зв. / шаг 31,75	ROLLANT 540
2	00 0866 549 0	Роликовая цепь		110 зв. / шаг 25,4	ROLLANT 620
3	00 0866 596 0	Роликовая цепь		98 зв. / шаг 25,4	ROLLANT 620
4	00 1413 112 0	Цепь Longlife		152 зв. / шаг 31,75	ROLLANT 540
5	00 1413 138 0	Цепь Longlife		168 зв. / шаг 25,4	ROLLANT 540
6	00 0866 598 0	Роликовая цепь		234 зв. / шаг 25,4	ROLLANT 620
	00 1413 162 0	Цепь Longlife		188 зв. / шаг 25,4	ROLLANT 540
7	00 0866 597 1	Роликовая цепь		86 зв. / шаг 31,75	ROLLANT 620
	00 1413 067 1	Цепь Longlife		88 зв. / шаг 31,75	ROLLANT 540
8	00 0233 270 1	Роликовая цепь		84 зв. / шаг 19,5	ROLLANT 620 / 540
	00 0845 971 0	Роликовая цепь	00 0176 415 0	100 зв. / шаг 19,5	ROLLANT 620 (для B02 – 0180)
9	00 0826 552 0	Роликовая цепь	00 0176 415 0	64 зв. / шаг 19,5	ROLLANT 620 / 540

Роликовая цепь

ROLLANT 455 RC / 454 RC / 375 RC / 374 RC
 ROLLANT 520 RC / 355 RC / 354 RC / 350 RC / 340 RC
 ROLLANT 355 / 354 / 350 / 340
 ROLLANT 255 RC / 254 RC / 250 RC
 ROLLANT 255 / 254 / 250 / 240



№ поз.	Номер детали	Наименование	Альтернативный метражный товар см. гл. «Ремни, цепи», с. 6/7	Размеры / Примечание	
1	00 0866 062 0	Цепь Longlife ¹		110 зв. / шаг 25,4	ROLLANT 455 RC / 454 RC / 375 RC / 374 RC
	00 0845 177 0	Роликовая цепь		110 зв. / шаг 25,4	ROLLANT 355 RC / 355 / 354 RC / 354 ROLLANT 255 RC / 255 / 254 RC / 254
	00 0837 384 0	Роликовая цепь	00 0176 416 0	110 зв. / шаг 25,4	ROLLANT 350 RC / 350 / 340 RC / 340 ROLLANT 520 RC / 250 RC / 250 / 240
2	00 0858 922 0	Цепь Longlife ¹		134 зв. / шаг 31,75	ROLLANT 455 RC / 454 RC / 375 RC / 374 RC
	00 0845 582 0	Роликовая цепь		134 зв. / шаг 31,75	ROLLANT 355 RC / 355 / 354 RC / 354 ROLLANT 255 RC / 255 / 254 RC / 254 ROLLANT 350 RC / 350 / 340 RC / 340 ROLLANT 520 RC / 250 RC / 250 / 240
3	00 0866 165 0	Цепь Longlife ¹		70 зв. / шаг 38,1	ROLLANT 455 RC / 454 RC (с № маш....)
	00 0858 105 0	Цепь Longlife ¹		68 зв. / шаг 38,1	ROLLANT 455 RC / 454 RC (до № маш....)
	00 0858 921 0	Цепь Longlife ¹		82 зв. / шаг 31,75	ROLLANT 375 RC / 374 RC
	00 0845 581 0	Роликовая цепь		82 зв. / шаг 31,75	ROLLANT 355 RC / 355 / 354 RC / 354 ROLLANT 255 RC / 255 / 254 RC / 254 ROLLANT 350 RC / 350 / 340 RC / 340 ROLLANT 520 RC / 250 RC / 250 / 240
4	00 0866 063 0	Цепь Longlife ¹		88 зв. / шаг 25,4	ROLLANT 455 RC / 454 RC / 375 RC / 374 RC
	00 0845 178 0	Роликовая цепь		88 зв. / шаг 25,4	ROLLANT 355 RC / 355 / 354 RC / 354 ROLLANT 255 RC / 255 / 254 RC / 254
	00 0837 381 1	Роликовая цепь	00 0176 416 0	88 зв. / шаг 25,4	ROLLANT 350 RC / 350 / 340 RC / 340 ROLLANT 250 RC / 250 / 240
5	00 0851 765 0	Цепь Longlife ¹		162 зв. / шаг 31,75	ROLLANT 455 RC
	00 0858 567 0	Цепь Longlife ¹		192 зв. / шаг 25,4	ROLLANT 454 RC
	00 0858 928 0	Цепь Longlife ¹		176 зв. / шаг 25,4	ROLLANT 375 RC
	00 0845 583 0	Роликовая цепь		176 зв. / шаг 25,4	ROLLANT 520 RC / 355 RC / 355 / 350 RC / 350 ROLLANT 255 RC / 255 / 250 RC / 250
	00 0858 929 0	Цепь Longlife ¹		210 зв. / шаг 25,4	ROLLANT 374 RC
6	00 0845 782 0	Роликовая цепь		210 зв. / шаг 25,4	ROLLANT 354 RC / 354 / 254 RC / 254
	00 0845 196 0	Роликовая цепь		212 зв. / шаг 25,4	ROLLANT 340 RC / 340 / 240
	00 0837 389 1	Роликовая цепь	00 0176 416 0	100 зв. / шаг 25,4	ROLLANT 340 RC / 340 / 250 RC / 250 / 240

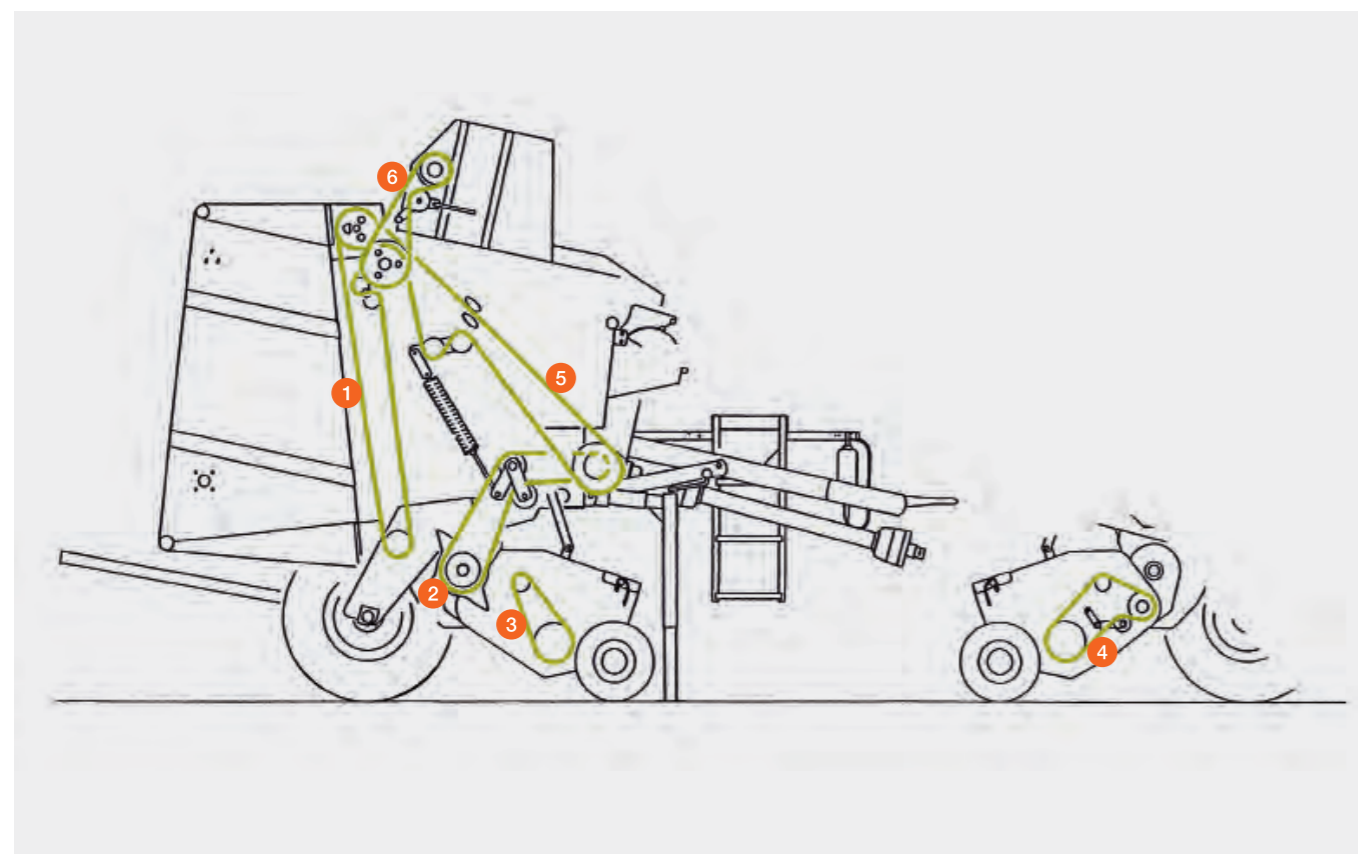
¹ Долговечные цепи Longlife могут использоваться также в качестве опции для других пресс-подборщиков ROLLANT.

Роликовая цепь

VARIANT 485 – 480 RC / 385 – 380 RC
 VARIANT 465 – 460 RC / 365 – 360 RC
 VARIANT 470 / 450 / 370 / 350



№ поз.	Номер детали	Наименование	Альтернативный метражный товар см. гл. «Ремни, цепи», с. 6/7	Размеры / Примечание
1	00 0844 378 0	Цепь Longlife		VARIANT 485 – 480 RC / 385 – 380 RC
	00 0844 376 0	Цепь Longlife		VARIANT 465 – 460 RC / 365 – 360 RC VARIANT 470 / 450 / 370 / 350
2	00 0844 847 0	Цепь Longlife		VARIANT 485 – 480 RC / 385 – 380 RC VARIANT 465 – 460 RC / 365 – 360 RC
	00 0844 987 0	Роликовая цепь		VARIANT 470 / 450 / 370 / 350
3	00 0826 552 0	Роликовая цепь	00 0176 415 0	64 зв. / шаг 19,5
4	00 0826 551 0	Роликовая цепь	00 0176 415 0	82 зв. / шаг 19,5
5	00 0857 342 0	Цепь Longlife		VARIANT 480 / 480 RC / 380 / 380 RC
	00 0844 848 0	Цепь Longlife		VARIANT 485 RC / 385 RC
	00 0857 341 0	Цепь Longlife		VARIANT 460 / 460 RC / 360 / 360 RC
	00 0844 846 0	Цепь Longlife		VARIANT 465 RC / 365 RC
	00 0844 991 0	Роликовая цепь		VARIANT 470 / 370
	00 0844 990 0	Роликовая цепь		VARIANT 450 / 350
6	00 0995 115 0	Роликовая цепь		VARIANT 485 RC / 385 RC
	00 0843 247 0	Роликовая цепь	00 0176 405 0	VARIANT 480 / 480 RC / 380 / 380 RC / 365 RC
	00 0843 422 0	Роликовая цепь	00 0176 405 0	VARIANT 460 / 460 RC / 360 / 360 RC

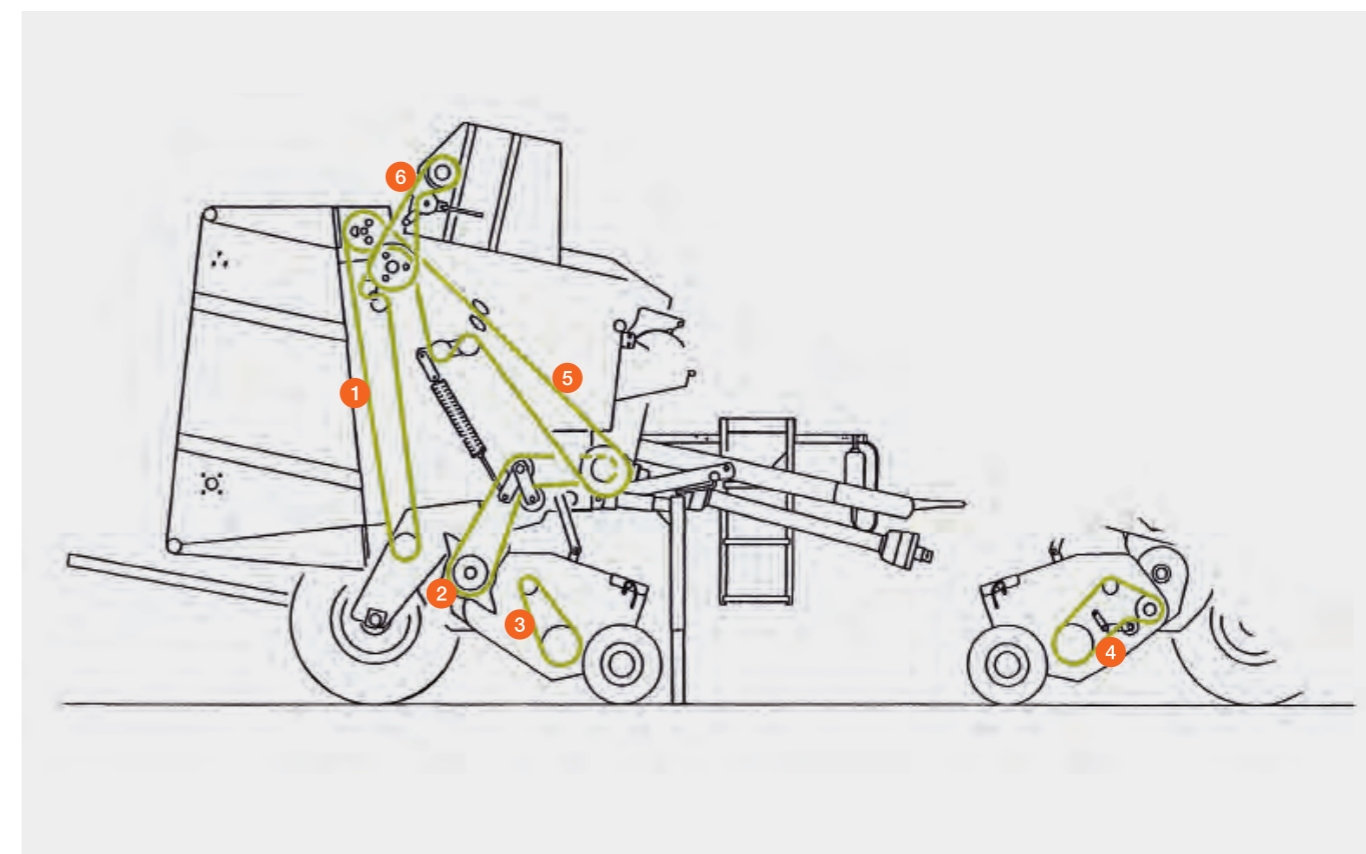


Роликовая цепь

VARIANT 280 / 280 RC
 VARIANT 260 / 260 RC
 VARIANT 180 / 180 RC (с № маш. 04901497)



№ поз.	Номер детали	Наименование	Альтернативный метражный товар см. гл. «Ремни, цепи», с. 6/7	Размеры / Примечание
1	00 0844 378 0	Цепь Longlife		VARIANT 280 / 280 RC VARIANT 180 / 180 RC
	00 0844 376 0	Цепь Longlife		VARIANT 260 / 260 RC
2	00 0842 796 0	Роликовая цепь		80 зв. / шаг 31,75
3	00 0826 552 0	Роликовая цепь	00 0176 415 0	64 зв. / шаг 19,5
4	00 0826 551 0	Роликовая цепь	00 0176 415 0	82 зв. / шаг 19,5
5	00 0857 342 0	Цепь Longlife		VARIANT 280 / 280 RC (с 73002217)
	00 0827 343 0	Роликовая цепь		VARIANT 280 / 280 RC VARIANT 180 / 180 RC (до 73002216)
	00 0857 341 0	Цепь Longlife		VARIANT 260 / 260 RC (с 73201118)
	00 0836 136 0	Роликовая цепь		VARIANT 260 / 260 RC (до 73201117)
6	00 0843 247 0	Роликовая цепь	00 0176 405 0	VARIANT 280 / 280 RC VARIANT 180 / 180 RC
	00 0843 422 0	Роликовая цепь	00 0176 405 0	VARIANT 260 / 260 RC



Направляющий щиток

VARIANT 485 – 480 / RF / RC / 465 – 460 / RF / RC

VARIANT 470, 450

VARIANT 380, 380 RC, 385 RC

VARIANT 360, 360 RC, 365 RC

VARIANT 370, 350

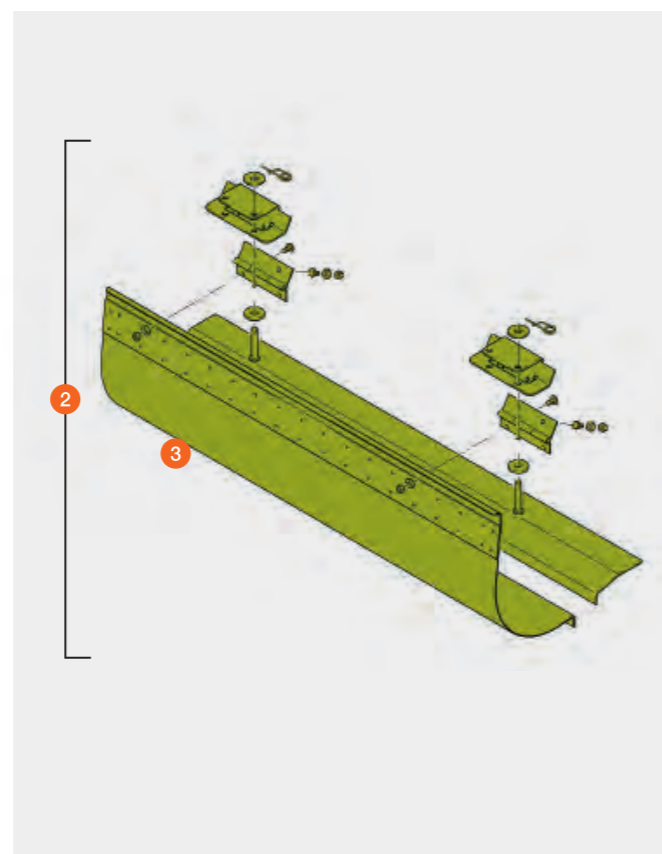
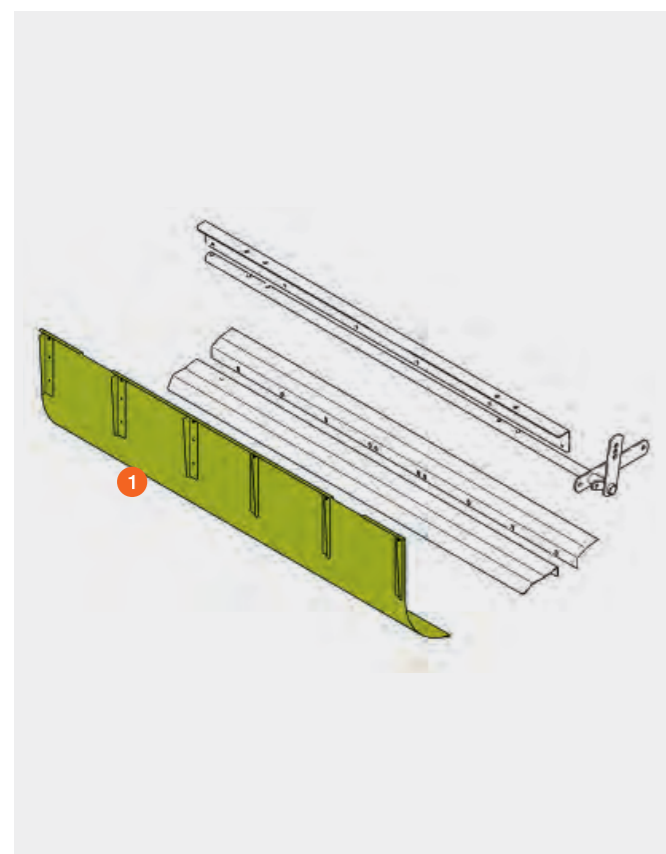
VARIANT 280, 280 RC

VARIANT 260, 260 RC

VARIANT 180, 180 RC (с № маш. 04901497)

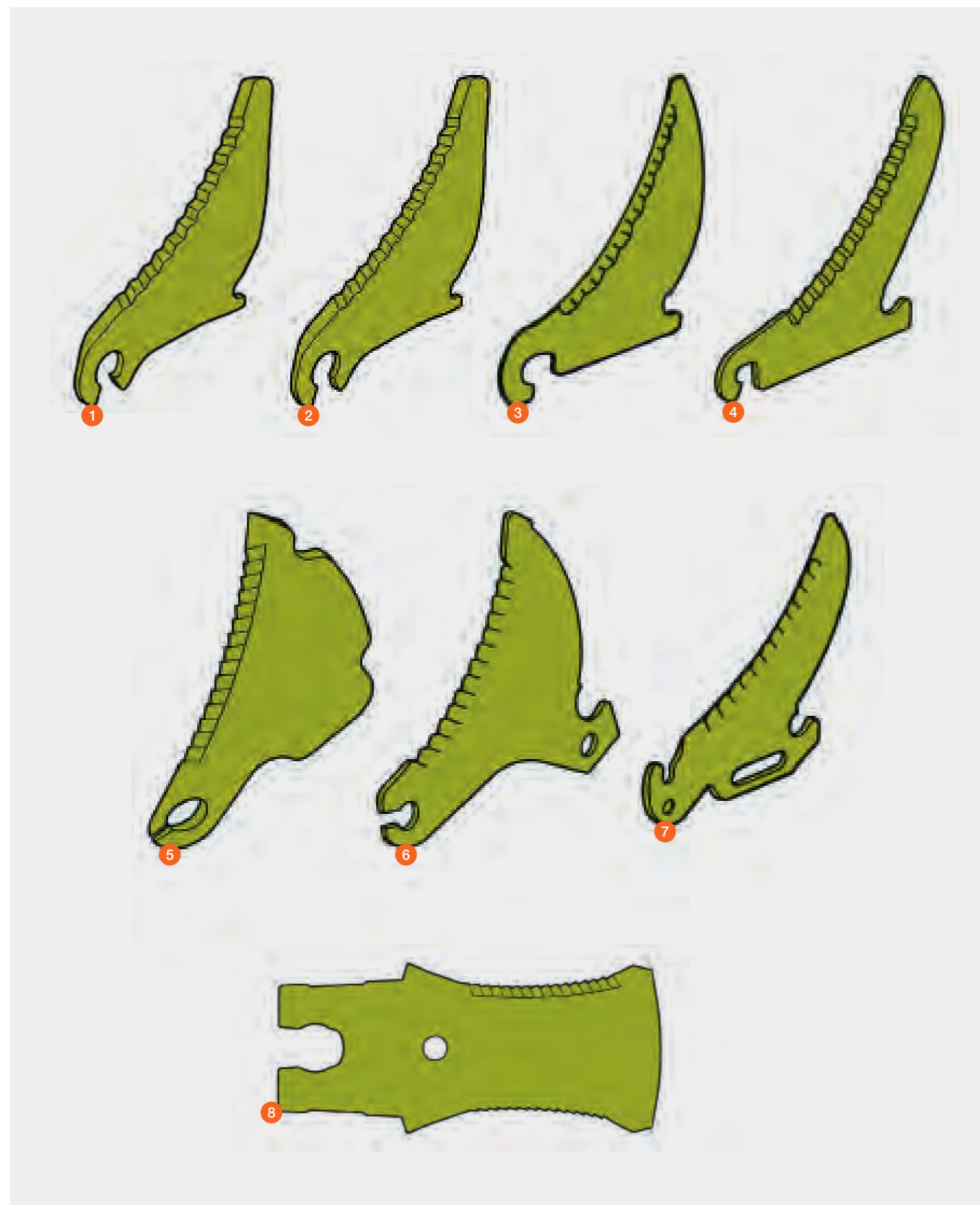


№ поз.	Номер детали	Наименование	Размеры / Примечание
	00 1349 390 0	Комплект для дооснащения, направляющая пластина	Для переоборудования на новый направляющий щиток 00 1349 100 0
1	00 1349 100 0	Направляющий щиток	485 – 480/RF/RC/465 – 460/RF/RC 470, 450
2	00 0857 741 3	Направляющий щиток, комплект	Заменяется комплектом для дооснащения 00 1349 390 0 380, 380 RC, 385 RC (с № маш....) 360, 360 RC, 365 RC (с № маш....) 370, 350 (с № маш....)
3	00 0857 700 2	Резиновый фартук	Заменяется комплектом для дооснащения 00 1349 390 0 380, 380 RC, 385 RC (с № маш....) 360, 360 RC, 365 RC (с № маш....) 370, 350 (с № маш....)
	00 0836 249 4	Направляющий щиток	Заменяется комплектом для дооснащения 00 1349 390 0 380, 380 RC, 385 RC (до № маш....) 360, 360 RC, 365 RC (до № маш....) 370, 350 (до № маш....) 280, 280 RC/260, 260 RC/180, 180 RC



Ножи жатки

QUADRANT
ROLLANT
VARIANT
CARGOS / QUANTUM / SPRINT



№ поз.	Номер детали	Наименование	Количество	Размеры / Примечание			
1	00 2697 448 0	Ножи	25 / 51	QUADRANT 5300 RC / 5200 RC / 4200 RC (Выдвижной ящик ножей) с 2020 г. вып.			
	00 1339 534 0	Ножи	25 / 51	QUADRANT 5300 RC / 5200 RC / 4200 RC (Выдвижной ящик ножей) до 2019 г. вып.			
2	00 1327 382 1*	Ножи	25	QUADRANT 3300 (выдвижной ящик ножей)			
			25 / 51	QUADRANT 3200 (выдвижной ящик ножей)			
3	00 0841 599 1	Ножи	49	QUADRANT 3200 RC / 2200 RC			
			25	QUADRANT 4200 / 3200 RC			
			16	QUADRANT 2100 RC			
P	00 0866 124 0	Ножи	25	ROLLANT 455 RC / 454 RC / UNIWRAP ROLLANT 620 / 540 / 375 RC (только PRO)			
			14	VARIANT 485 RC / 480 RC / 465 RC / 460 RC / 385 RC / 380 RC / 365 RC / 360 RC (только для исполнения PRO с гидр. опускаемым режущим днищем)			
P	00 0866 125 0	Ножи	25	ROLLANT 455 RC / 454 RC / UNIWRAP ROLLANT 620 / 540 / 375 RC (только PRO)			
			14	VARIANT 485 RC / 480 RC / 465 RC / 460 RC / 385 RC / 380 RC / 365 RC / 360 RC (только для исполнения PRO с гидр. опускаемым режущим днищем)			
00 0823 422 1		Ножи	25	QUADRANT 2200 RC (до 73500891)			
			25	QUADRANT 1200 RC			
			12	QUADRANT 1150 RC			
			14	ROLLANT 46 RC			
			14	VARIANT 180 RC			
00 0837 779 0		Ножи	25	QUADRANT 2200 RC (с 73500892)			
			14	ROLLANT 350 RC / 340 RC			
			14	ROLLANT 255 RC (до 74800729)			
			14	ROLLANT 255 RC UNIWRAP (до 72600530)			
			14	VARIANT 380 RC / 360 RC / 280 RC / 260 RC			
00 0851 022 1		Ножи	14	ROLLANT 355 RC / 354 RC / 254 RC			
			14	ROLLANT 355 RC UNIWRAP			
			14	ROLLANT 255 RC (с 74800730)			
			14	ROLLANT 255 RC UNIWRAP (с 72600531)			
			14	VARIANT 385 RC / 365 RC			
4	00 0864 480 0	Ножи	25	QUADRANT 3400 RC			
	00 1325 288 0	Ножи	40	CARGOS 9600 / 9500 / 9400 (Тип 990)			
	00 1325 288 0	Ножи	40 / 33	QUANTUM			
5	00 0920 497 0	Ножи	32	QUANTUM 2500 (с 61302198)			
			6	00 0970 442 0	Ножи	16 + 15	SPRINT 324 / 334 / 335
						16 + 15	SPRINT 434 / 445
			17 + 15	SPRINT 4000 / 5000			
7	00 0960 328 2	Ножи	16 + 15	SPRINT 230 – 440			
8	00 1391 830 0	Ножи	40	CARGOS 9600 / 9500 / 9400 (Тип 994)			
				CARGOS 8500 / 8400 / 8300 (Тип 991)			

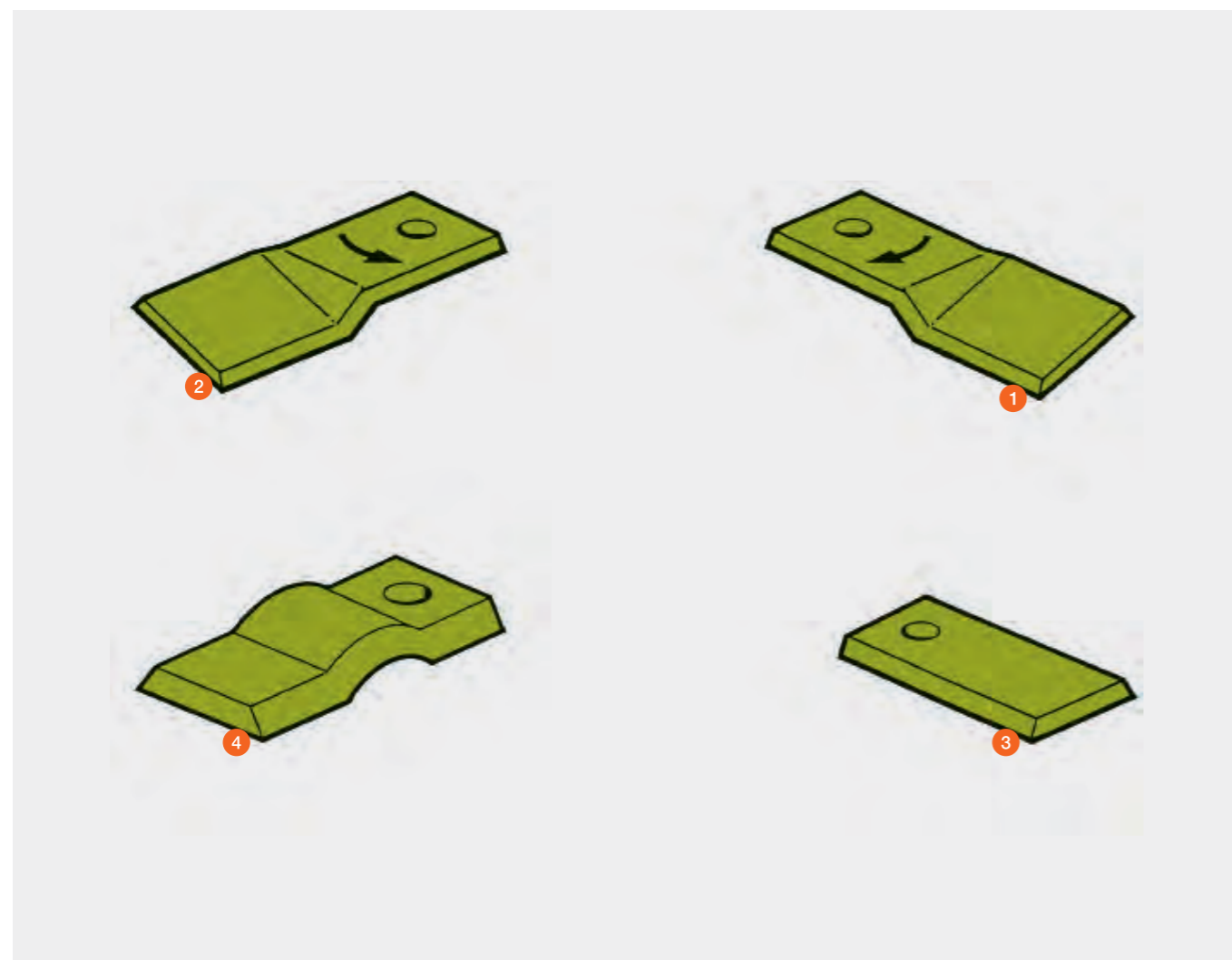
* при переоборудовании ножевого вала – закажите позицию 1
P = запчасть PREMIUM LINE

Косилочные ножи

CORTO
DISCO



№ поз.	Номер детали	Наименование	Тип	Общая длина в мм	Толщина
1	00 0904 177 8	Косилочный нож изогн. прав.	CORTO	105	3
	00 0952 728 0	Косилочный нож изогн. прав.	CORTO	100	3
	00 0949 241 1	Косилочный нож изогн. прав.	CORTO	105	4
	00 0952 042 0	Косилочный нож изогн. прав.	DISCO	115	4
2	00 0904 178 8	Косилочный нож изогн. лев.	CORTO	105	3
	00 0952 729 0	Косилочный нож изогн. лев.	CORTO	100	3
	00 0949 242 1	Косилочный нож изогн. лев.	CORTO	105	4
	00 0952 043 0	Косилочный нож изогн. лев.	DISCO	115	4
3	00 0978 241 4	Косилочный нож прямой	WM / CORTO / 165 / 185 / 210	96	3
	00 0949 240 0	Косилочный нож прямой	WM / CORTO / 165 / 185 / 210	96	4
4	00 0104 004 1	Косилочный нож дугообр.	CORTO	106	3

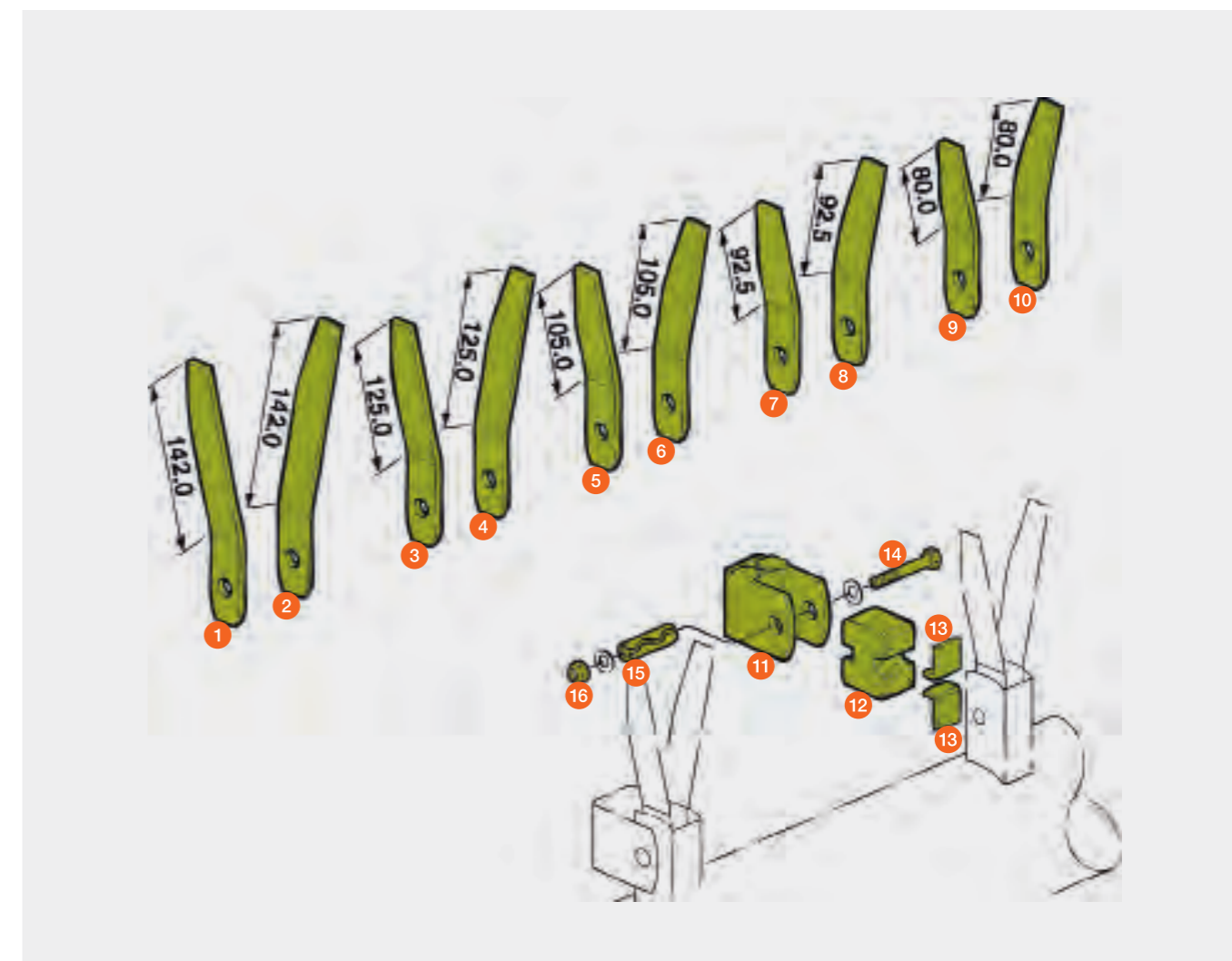


Зубья плющилки

CORTO
DISCO



№ поз.	Номер детали	Наименование	Размеры / Примечание
1	00 0938 758 0	Зубья	30 × 5 × 211,1
2	00 0938 759 0	Зубья	30 × 5 × 211,1
3	00 0938 750 0	Зубья	30 × 5 × 194,1
4	00 0938 751 0	Зубья	30 × 5 × 194,1
5	00 0938 752 0	Зубья	30 × 5 × 174,1
6	00 0938 753 0	Зубья	30 × 5 × 174,1
7	00 0938 754 0	Зубья	30 × 5 × 161,6
8	00 0938 755 0	Зубья	30 × 5 × 161,6
9	00 0938 756 0	Зубья	30 × 5 × 149,1
10	00 0938 757 0	Зубья	30 × 5 × 149,1
11	00 0938 731 0	П-образная скоба	4 × 68 × 172
12	00 0937 813 1	Резиновый элемент	53 × 45 × 24
13	00 0938 732 0	Уголок	3 × 26 × 38
14	00 0235 519 0	Болт шестигранный	M 8 × 50
15	00 0213 713 1	Распорный штифт	13 × 36
16	00 0238 132 0	Стопорная гайка	M 8



Пружинные кронштейны

CORTO



00 0950 951 0
без упорного пальца

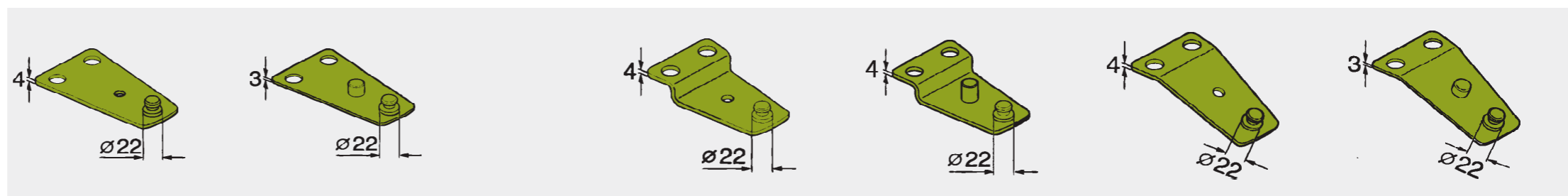
00 0947 427 2
с упорным пальцем

00 0950 956 1
без упорного пальца

00 0949 268 1
с упорным пальцем

00 0950 954 1
без упорного пальца

00 0948 459 2
с упорным пальцем



Тип	Количество на каждой косилке					
CORTO 165 / 185 / N	6	6 штук / серийно	6 штук / опция			
CORTO 210 / 210 F	8				8 штук / серийно	8 штук / опция
CORTO 250 / 250 F	9	9 штук / серийно	9 штук / опция			
CORTO 252 / 252 F	12				12 штук / серийно	12 штук / опция
CORTO 2800 F / 270 / 290 / 275 F	12	6 штук / серийно	6 штук / опция	6 штук / серийно	6 штук / опция	
CORTO 300 / 310 S / 3200 F / 3100 / 3100 F / 3150 F	12	12 штук				
CORTO 8100 F/T MIT 270 F в середине	36	18 штук		18 штук		
CORTO 8100 F/T MIT 270 F в середине	36	24 штуки		12 штук		

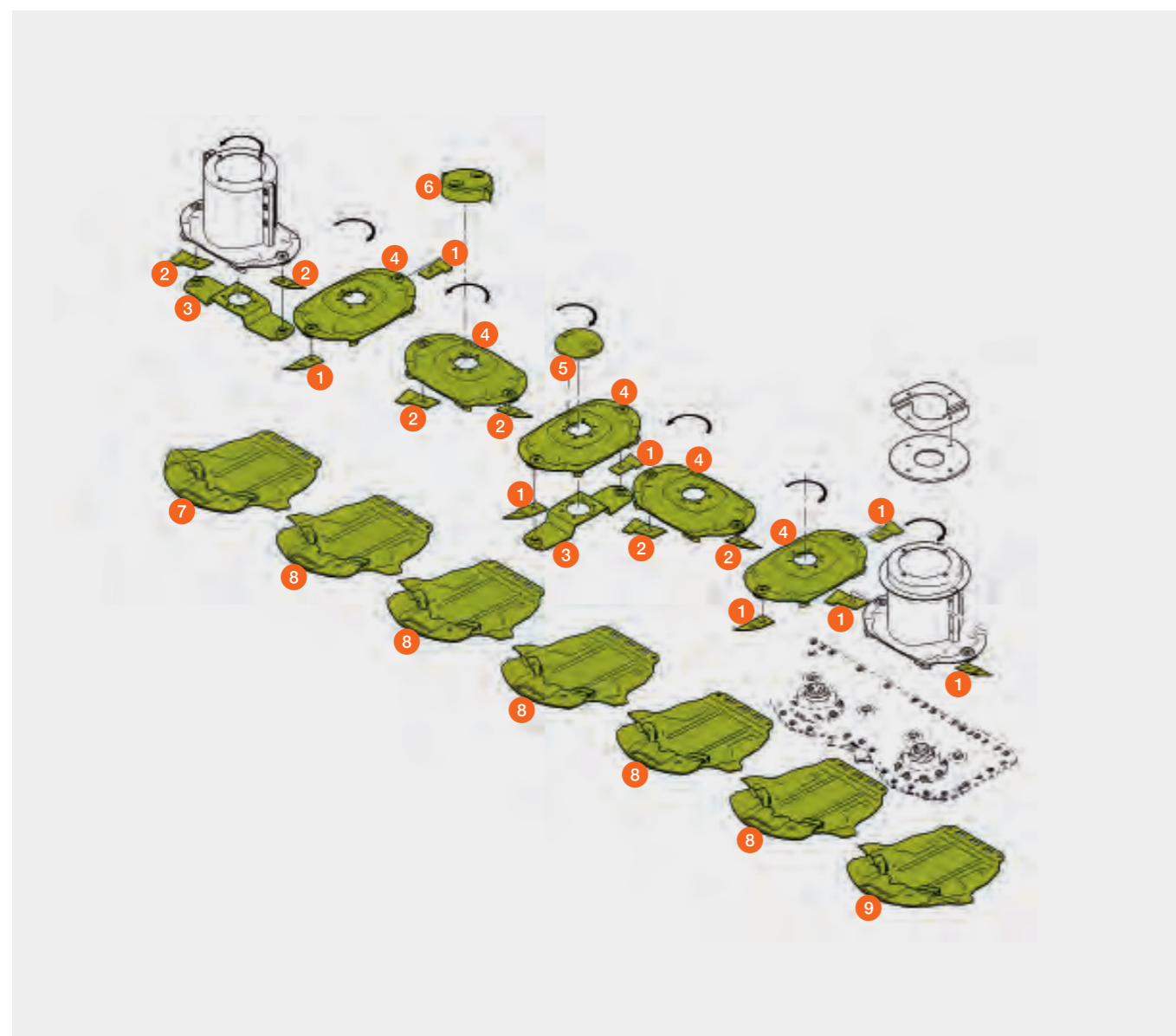
Начиная с 1997 года выпуска серийно устанавливаются только пластинчатые пружины без упорного пальца, а их толщина увеличена с 3 до 4 мм.

Косилочные диски/ скользящие башмаки



DISCO
Новый косилочный брус MAX CUT

№ поз.	Номер детали	Наименование	Размеры / Примечание
1	00 0952 042 0	Косилочный нож изогн. прав.	115 x 4
2	00 0952 043 0	Косилочный нож изогн. лев.	115 x 4
3	00 1321 172 0	Пластинчатая пружина	
4	00 1407 954 0	Косилочный диск	
5	00 1321 164 0	Колпак	
6	00 1321 737 0	Подающая крышка	
7	00 1321 136 1	Скользящий башмак, правый наружный	
8	00 1321 064 1	Скользящий башмак, центральный	
9	00 1321 135 1	Скользящий башмак, левый наружный	

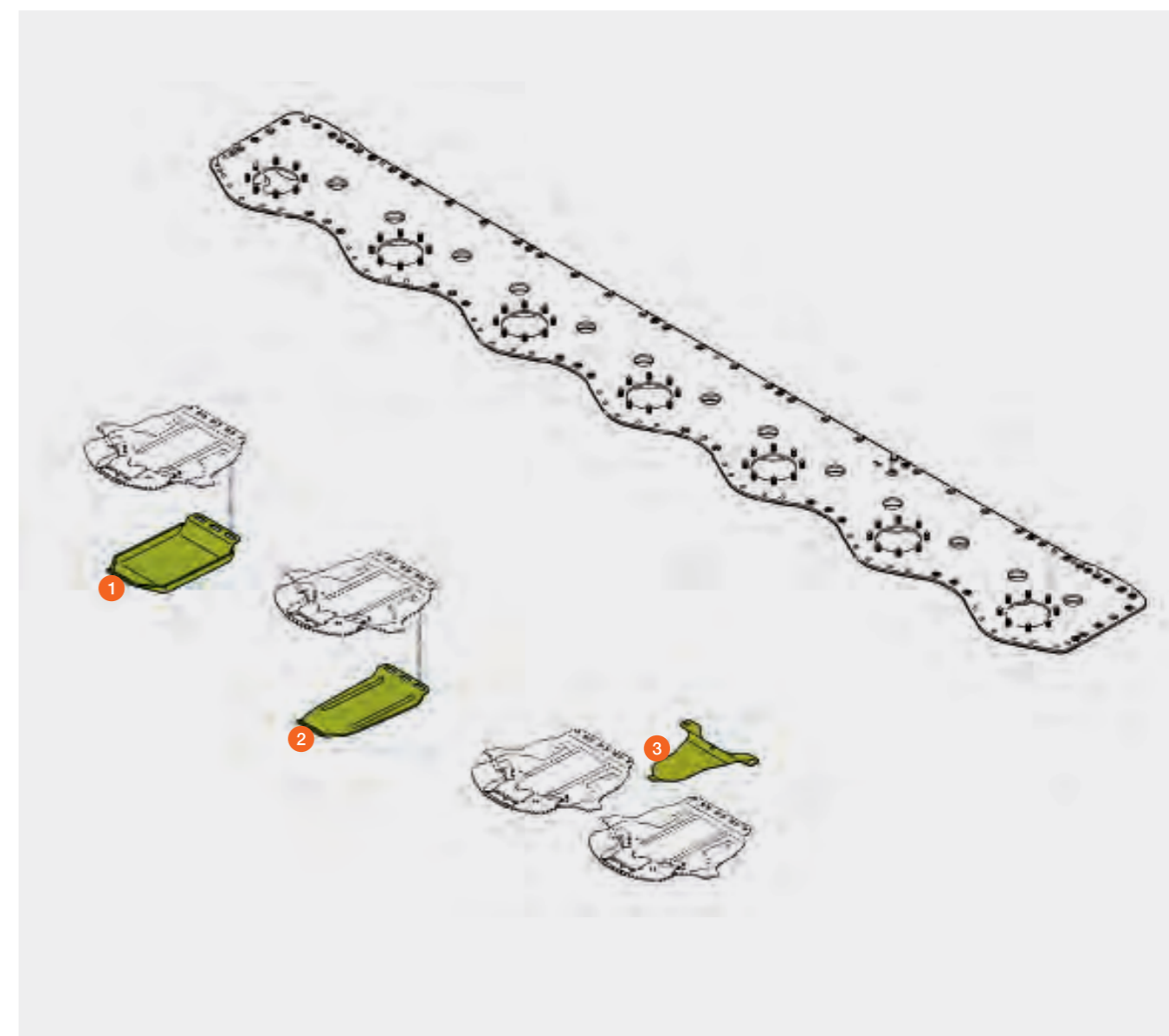


Изнашиваемые башмаки



DISCO
Новый косилочный брус MAX CUT

№ поз.	Номер детали	Наименование	Размеры / Примечание
1	00 1321 052 1	Башмак высокого среза	(B03 / 0020)
2	00 1321 069 0	Изнашиваемый башмак	(C03 / 0030)
3	00 1329 281 0	Износная пластина	Защита бруса (C03/0050)



Косилочные диски/ косилочные лезвия с быстрой заменой ножей



DISCO / DIRECT DISC 520

№ поз.	Номер детали	Наименование	Размеры / Примечание
1	00 0952 042 0	Косилочный нож изогн. прав.	
2	00 0952 043 0	Косилочный нож изогн. лев.	
3	00 0938 597 0	Пластинчатая пружина	
4	00 0952 340 0	Косилочный диск	
5	00 0937 750 0	Подающая крышка	
6	00 0937 749 2	Колпак	
7	00 0902 705 1	Винт с цилин. головкой	M 10 × 55
8	00 0236 984 0	Винт с цилин. головкой	M 10 × 25
9	00 0238 525 0	Стопорный болт	M 10 × 25

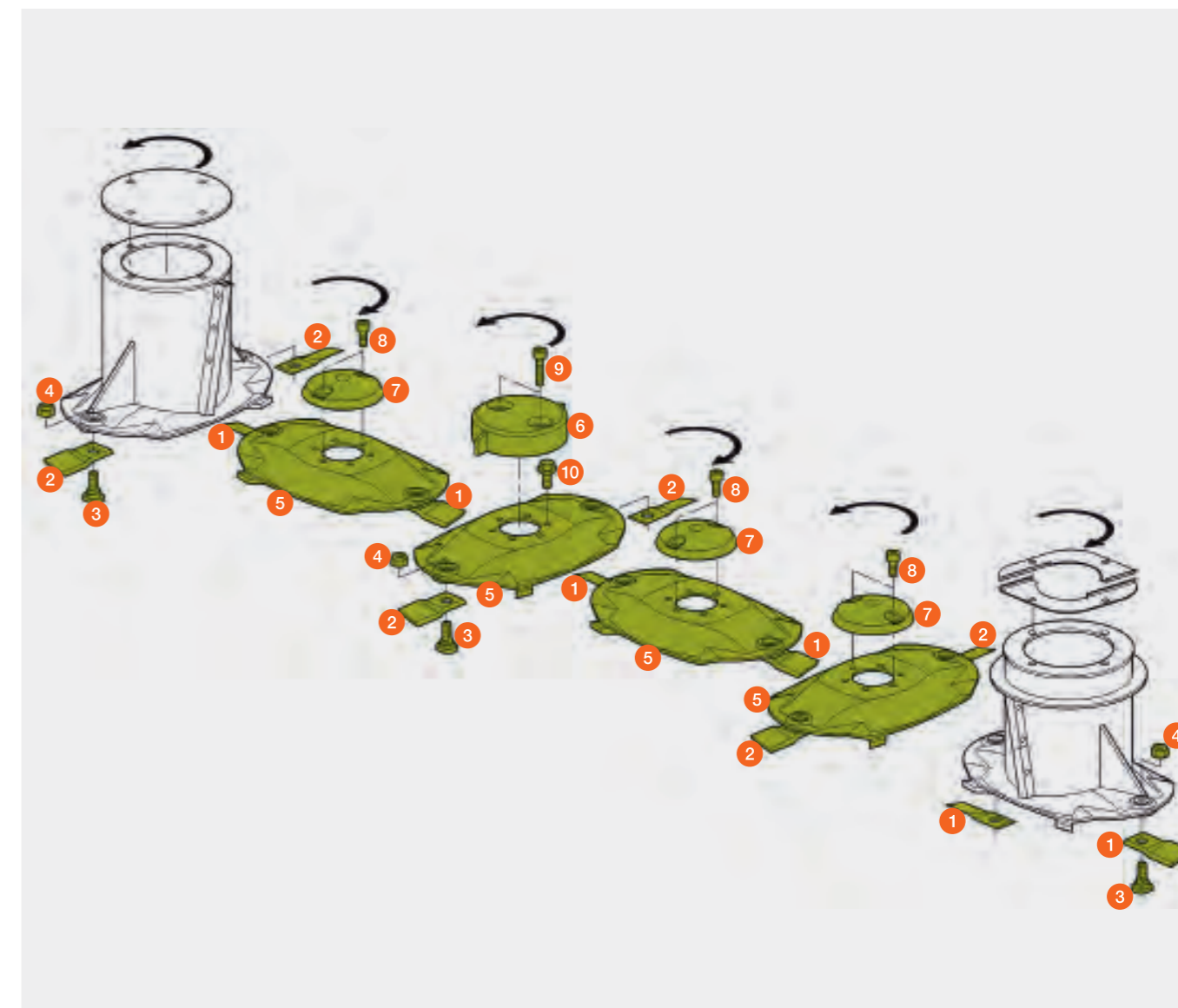


Косилочные диски/ косилочные лезвия без быстрой замены ножей



DISCO / DIRECT DISC 520

№ поз.	Номер детали	Наименование	Размеры / Примечание
1	00 0952 042 0	Косилочный нож изогн. прав.	
2	00 0952 043 0	Косилочный нож изогн. лев.	
3	00 0952 346 2	Болт крепления ножа	
4	00 0951 538 0	Стопорная гайка	
5	00 0951 510 4	Косилочный диск	
6	00 0937 750 0	Подающая крышка	
7	00 0937 749 2	Колпак	
8	00 0937 923 0	Винт с цилин. головкой	M 10 × 22
9	00 0937 936 0	Винт с цилин. головкой	M 10 × 50
10	00 0214 849 0	Стопорный болт	M 10 × 20

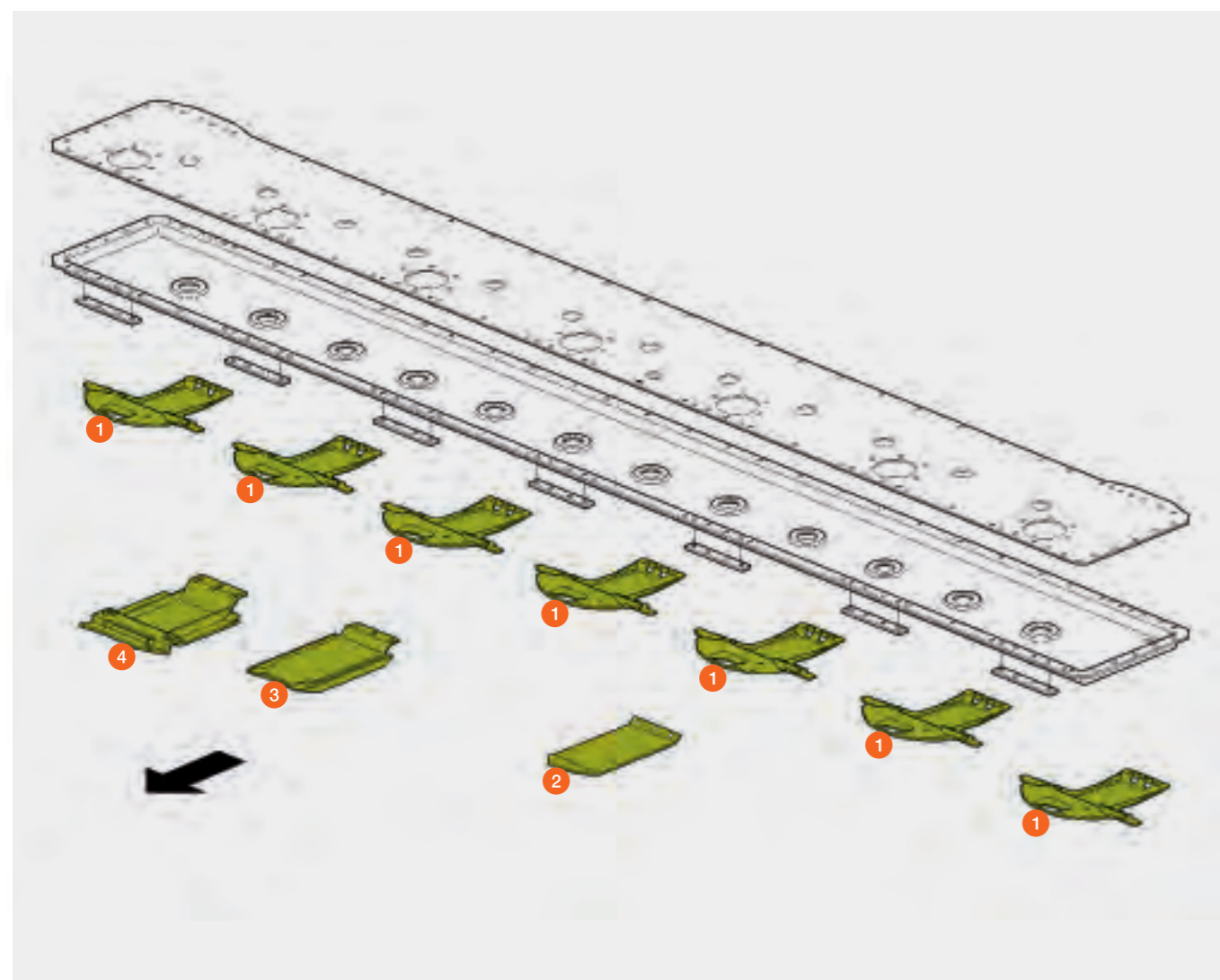


Изнашиваемые башмаки / направляющие башмаки



DISCO

№ поз.	Номер детали	Наименование	Размеры / Примечание
1	00 0138 466 0	Направляющий башмак P-CUT	с быстрой заменой ножей (с № маш....)
	00 0138 782 0	Направляющий башмак P-CUT	без быстрой замены ножей (с № маш....)
	00 0933 376 0	Направляющий башмак	с быстрой заменой ножей (до № маш....)
	00 0935 463 2	Направляющий башмак	без быстрой замены ножей (до № маш....)
2	00 0938 966 0	Изнашиваемый башмак	только для направляющего башмака 00 0138 466 0 и 00 0138 782 0/ 00 0933 376 0 и 00 0935 463 2
3	00 0481 288 0	Башмак высокого среза	Брус P-CUT с 06/07 г. вып.
4	00 0938 955 0	Башмак высокого среза	до 05/06 г. вып.



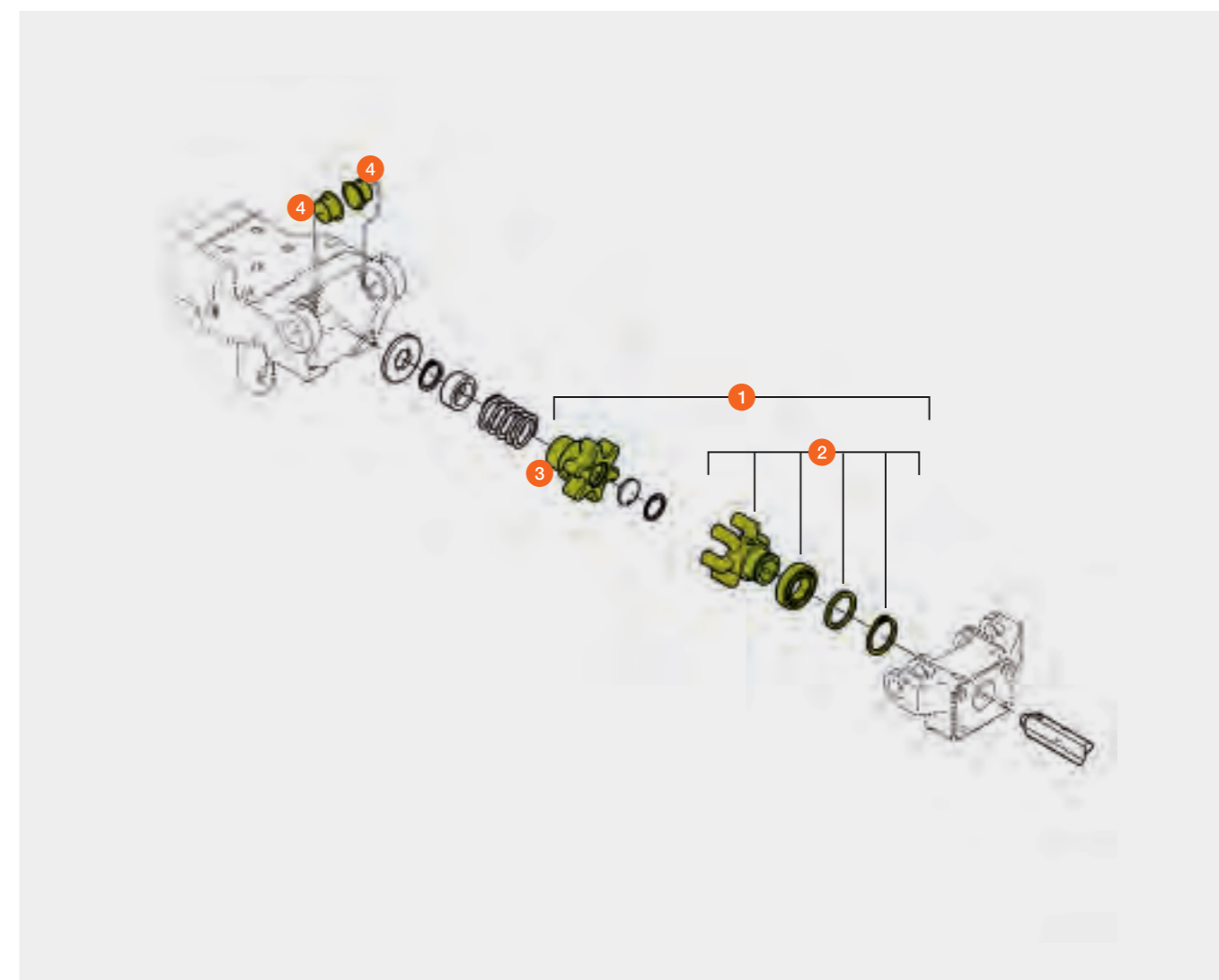
PERMALINK

Пальцевая муфта

VOLTO



№ поз.	Номер детали	Наименование	Размеры / Примечание
1	00 2640 240 0	Ремонтный комплект	Пальцевый фланец и звездообразный фланец
2	00 0958 373 1	Пальцевый фланец	
3	00 0957 598 1	Звездообразный фланец	
4	00 0912 086 0	Пластмассовая втулка	40 × 44 × 35



Пружинные зубья CLAAS ORIGINAL – качество, которое себя окупает.



Пружинные зубья CLAAS ORIGINAL обеспечивают бесперебойный поток продукта при работе пресс-подборщиков, тележек-самогрузчиков, измельчителей, валкователей и ворошилок. Благодаря виткам зубья могут отклоняться, работая как торсионные пружины и огибая посторонние предметы. Все пружинные зубья CLAAS соответствуют высоким стандартам качества во всех областях применения. Специальный процесс их изготовления делится на 5 важных этапов:

Волочение: патентованное качество волочения стальной проволоки с оптимальной степенью деформации точно соответствует спецификациям CLAAS и является условием всех последующих этапов.

Навивка: свертывающие машины собственной разработки обеспечивают идентичность зубьев. Упругость стержней пружинных зубьев CLAAS ORIGINAL постоянно проверяется и, при необходимости, корректируется для соблюдения заданных допусков.

Термическая обработка: при постоянно контролируемой температуре она дает необходимую твердость при оптимальной вязкости.

Дробеструйная обработка: целенаправленная дробеструйная обработка с очень высокой частотой ударов гарантирует долгий срок службы пружинных зубьев CLAAS ORIGINAL.

Нанесение порошкового покрытия: защищает пружинные зубья от вредных воздействий окружающей среды. Преимущества:

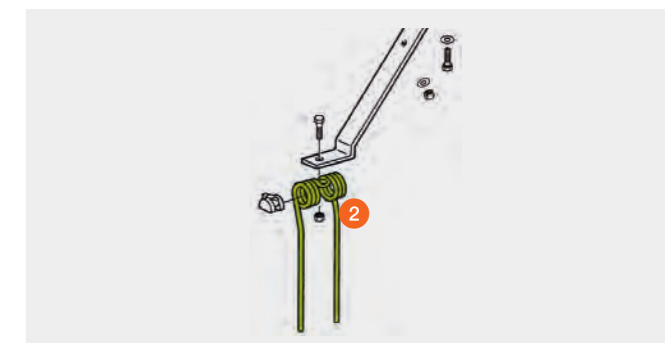
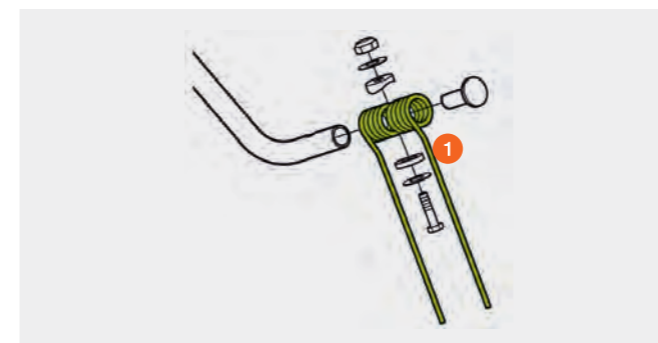
- высокая упругость за счет высококачественного материала
- улучшенная износостойкость благодаря дорогостоящей технологии производства
- повышенная надежность за счет точного соблюдения стандартов качества CLAAS
- увеличенный запас прочности благодаря дробеструйной обработке
- предотвращение повреждений последующих рабочих органов, например измельчающего барабана или измельчающего ротора

Пружинные зубья

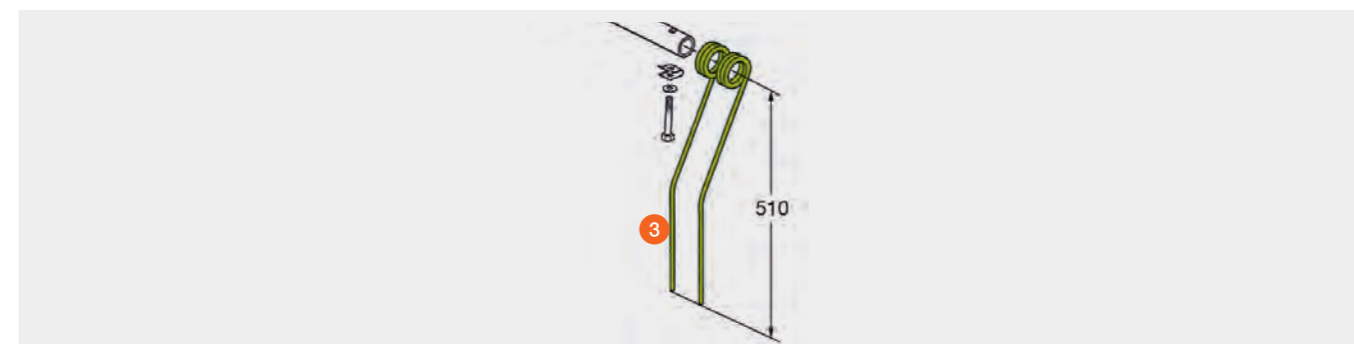
VOLTO
LINER



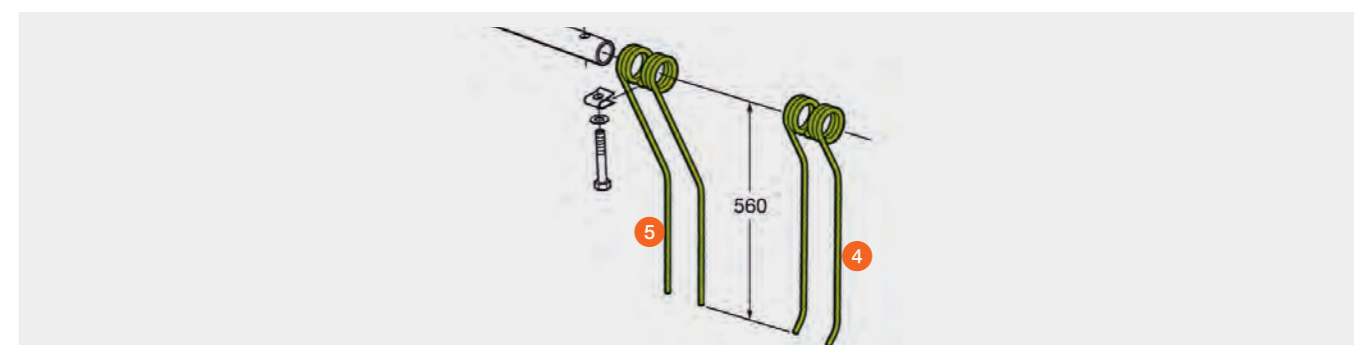
№ поз.	Номер детали	Наименование	Примечание
1	00 0956 815 1	Пружинные зубья 9,5 мм Ø	VOLTO с 1998 г. вып.
	00 0956 907 0	Пружинные зубья 10,5 мм Ø	VOLTO с 1998 г. вып.
2	00 0902 344 2	Пружинные зубья 9,5 мм Ø	все VOLTO до 1997 г. вып.

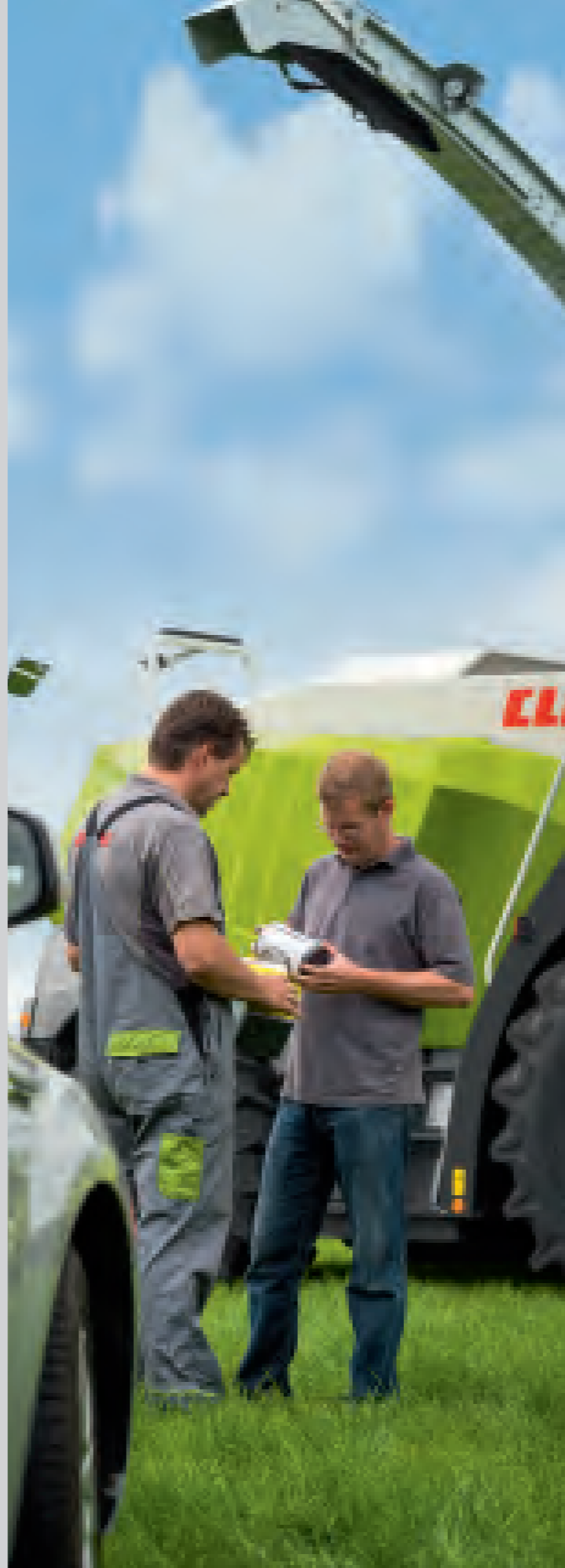
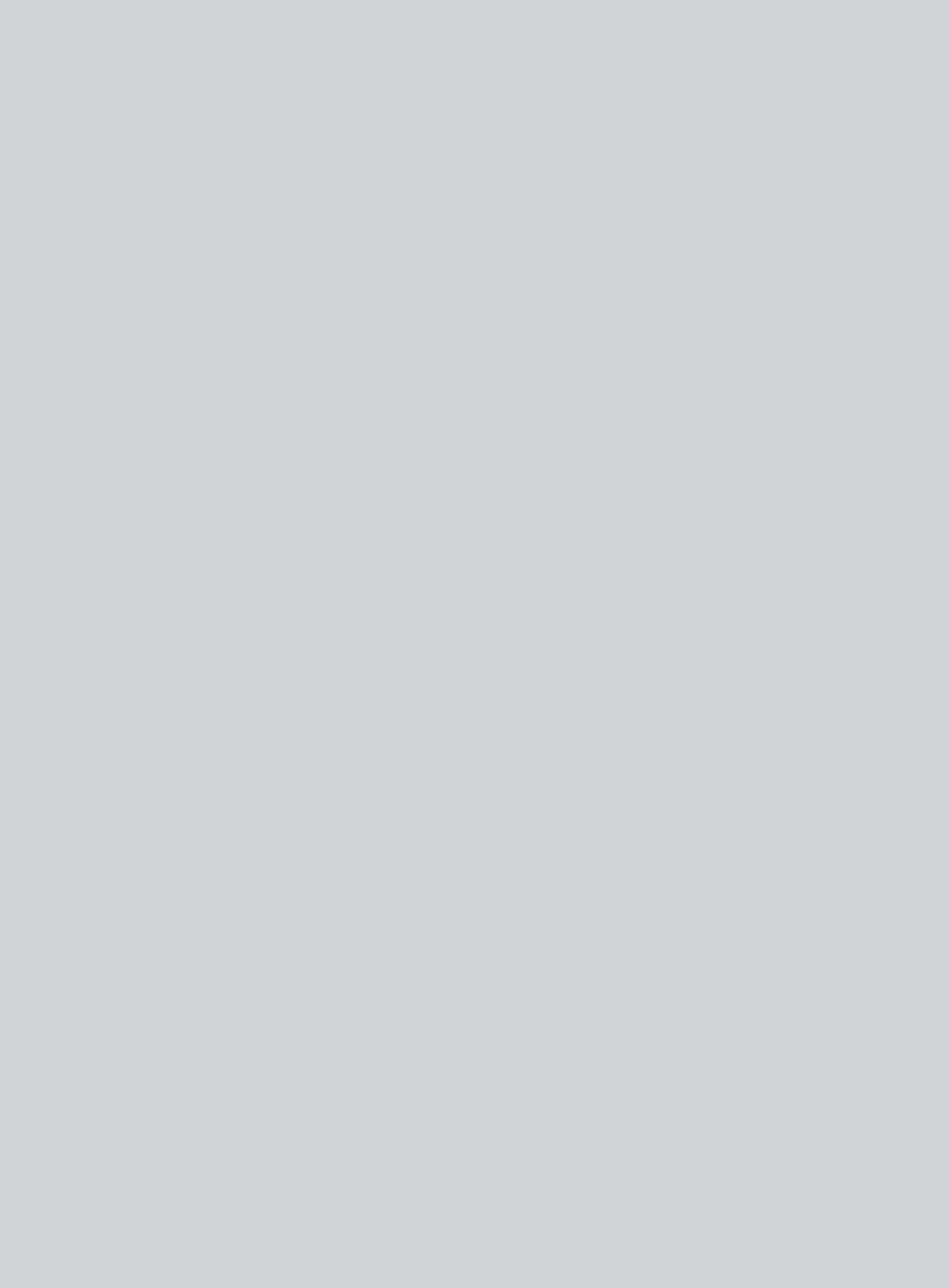


№ поз.	Номер детали	Наименование	Примечание
3	00 0953 629 0	Пружинные зубья 9 мм Ø Длина 510 мм	LINER



№ поз.	Номер детали	Наименование	Примечание
4	00 0955 710 0	Пружинные зубья 9,5 мм Ø Длина 560 мм	LINER
5	00 0955 483 0	Пружинные зубья 9 мм Ø Длина 560 мм	LINER





Ремни, цепи, фильтры и т. д.

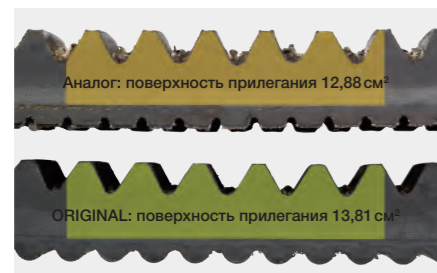
Клиновые ремни	2
Цепи	6
Фильтры для зерноуборочных комбайнов	8
Фильтры для силосоуборочных комбайнов	40
Фильтры для телескопических погрузчиков	48
Цвета	59
Подшипники	60

Клиновые ремни



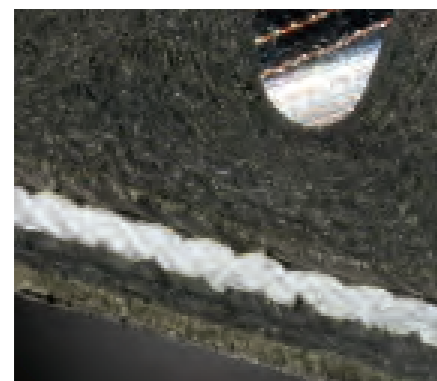
Испытания на поле выявили разницу.*

Ремни барабана CLAAS ORIGINAL отличаются точными размерами и наилучшей передачей усилия. Высококачественная ткань гарантирует долгую службу в течение многих сезонов, сокращая затраты времени на замену.



Поверхность прилегания имеет решающее значение.

Ремни барабанов CLAAS ORIGINAL отличаются точностью размеров и чрезвычайно прочной структурой. Ремни-аналоги имеют на 10% меньшие боковые стороны, что приводит к повышенной нагрузке и, соответственно, повышенному износу.



CLAAS ORIGINAL – 206 ч

Ремень барабана CLAAS ORIGINAL после 206 часов эксплуатации не имеет признаков износа. Замена не требуется.



Аналог – 197 ч

Ремень-аналог после 197 часов эксплуатации имеет серьезные трещины. Замена обязательно необходима.

Разница кроется в деталях:

Ремни CLAAS ORIGINAL – идеальный связующий элемент для вашей машины CLAAS. Ноу-хау в области оптимального сочетания различных материалов имеет особое значение. Особенности ремней CLAAS ORIGINAL:

- Текстильная ткань защищает спинку и основу ремня.
- Оптимальное положение кордшнура
- Точно изготовленный профиль ремня

* Под руководством DEULA Rendsburg были проведены интенсивные полевые испытания запасных частей CLAAS ORIGINAL в сравнении с деталями-аналогами. Результаты сопоставимы и подтверждены DEULA. Более подробные сведения о практических испытаниях под руководством DEULA см. на сайте original.claas.com.

Испытано на практике.

Номер детали	Наименование
00 0052 393 1	Клиновые ремни
00 0056 961 0	Клиновые ремни
00 0060 306 3	Клиновые ремни
00 0061 353 1	Клиновые ремни
00 0061 360 0	Клиновые ремни
00 0061 361 0	Клиновые ремни
00 0061 700 1	Приводной ремень
00 0061 701 2	Клиновые ремни
00 0067 289 0	Клиновой ребристый ремень
00 0067 745 0	Приводной ремень
00 0067 746 0	Приводной ремень
00 0067 747 1	Приводной ремень
00 0067 789 0	Приводной ремень
00 0069 925 0	Клиновые ремни
00 0070 310 1	Клиновые ремни
00 0073 202 1	Приводной ремень
00 0073 204 0	Приводной ремень
00 0076 401 0	Приводной ремень
00 0076 403 1	Приводной ремень
00 0077 276 0	Клиновые ремни
00 0077 400 0	Клиновые ремни
00 0077 796 0	Приводной ремень
00 0090 255 1	Приводной ремень
00 0090 256 1	Приводной ремень
00 0124 205 2	Приводной ремень
00 0124 215 2	Приводной ремень
00 0124 225 1	Приводной ремень
00 0124 231 1	Приводной ремень
00 0124 232 1	Приводной ремень
00 0124 233 1	Приводной ремень
00 0124 235 1	Приводной ремень
00 0124 258 0	Клиновые ремни
00 0124 291 0	Клиновые ремни
00 0130 901 0	Приводной ремень
00 0130 906 1	Приводной ремень
00 0130 931 0	Клиновые ремни
00 0130 945 1	Широкий клиновой ремень
00 0130 998 0	Приводной ремень
00 0130 999 1	Приводной ремень
00 0131 801 1	Клиновые ремни
00 0131 802 1	Клиновые ремни
00 0131 803 1	Приводной ремень
00 0131 995 1	Приводной ремень
00 0131 996 1	Приводной ремень
00 0131 997 1	Приводной ремень
00 0131 998 1	Приводной ремень
00 0131 999 1	Приводной ремень
00 0133 523 0	Приводной ремень
00 0133 528 0	Клиновые ремни
00 0133 630 1	Комплект клиновых ремней
00 0133 635 1	Комплект клиновых ремней
00 0140 765 0	Клиновые ремни
00 0144 298 1	Клиновой ребристый ремень
00 0144 299 0	Клиновой ребристый ремень
00 0144 356 0	Клиновые ремни

Номер детали	Наименование
00 0144 898 1	Клиновые ремни
00 0176 442 1	Приводной ремень
00 0176 475 0	Широкий клиновой ремень
00 0176 543 1	Приводной ремень
00 0233 843 1	Клиновые ремни
00 0325 728 1	Клиновые ремни
00 0352 371 1	Приводной ремень
00 0352 403 0	Приводной ремень
00 0355 658 0	Приводной ремень
00 0355 696 0	Приводной ремень
00 0495 067 1	Приводной ремень
00 0506 671 2	Клиновые ремни
00 0512 087 0	Зубчатый ремень
00 0532 011 1	Клиновые ремни
00 0538 714 1	Клиновые ремни
00 0539 443 0	Зубчатый ремень
00 0544 049 1	Приводной ремень
00 0544 172 0	Приводной ремень
00 0544 216 1	Клиновые ремни
00 0545 186 1	Приводной ремень
00 0545 187 0	Приводной ремень
00 0545 188 0	Приводной ремень
00 0545 189 0	Приводной ремень
00 0545 306 0	Приводной ремень
00 0545 332 0	Клиновой ребристый ремень
00 0545 394 0	Клиновые ремни
00 0545 689 0	Клиновые ремни
00 0549 011 0	Приводной ремень
00 0549 055 1	Клиновые ремни
00 0549 099 0	Приводной ремень
00 0554 016 0	Комплект клиновых ремней
00 0554 017 0	Комплект клиновых ремней
00 0554 032 0	Приводной ремень
00 0554 086 0	Приводной ремень
00 0554 093 1	Клиновые ремни
00 0554 141 1	Приводной ремень
00 0554 172 0	Широкий клиновой ремень
00 0554 186 0	Приводной ремень
00 0554 269 0	Приводной ремень
00 0554 339 0	Приводной ремень
00 0554 361 1	Приводной ремень
00 0554 365 0	Клиновые ремни
00 0554 396 0	Клиновые ремни
00 0567 824 1	Приводной ремень
00 0570 195 2	Приводной ремень
00 0603 017 3	Клиновые ремни
00 0603 247 1	Приводной ремень
00 0603 336 1	Клиновые ремни
00 0603 337 0	Клиновые ремни
00 0603 341 0	Клиновые ремни
00 0603 354 0	Приводной ремень
00 0603 380 1	Широкий клиновой ремень
00 0609 762 0	Приводной ремень
00 0609 822 0	Приводной ремень
00 0609 823 0	Широкий клиновой ремень

Клиновые ремни

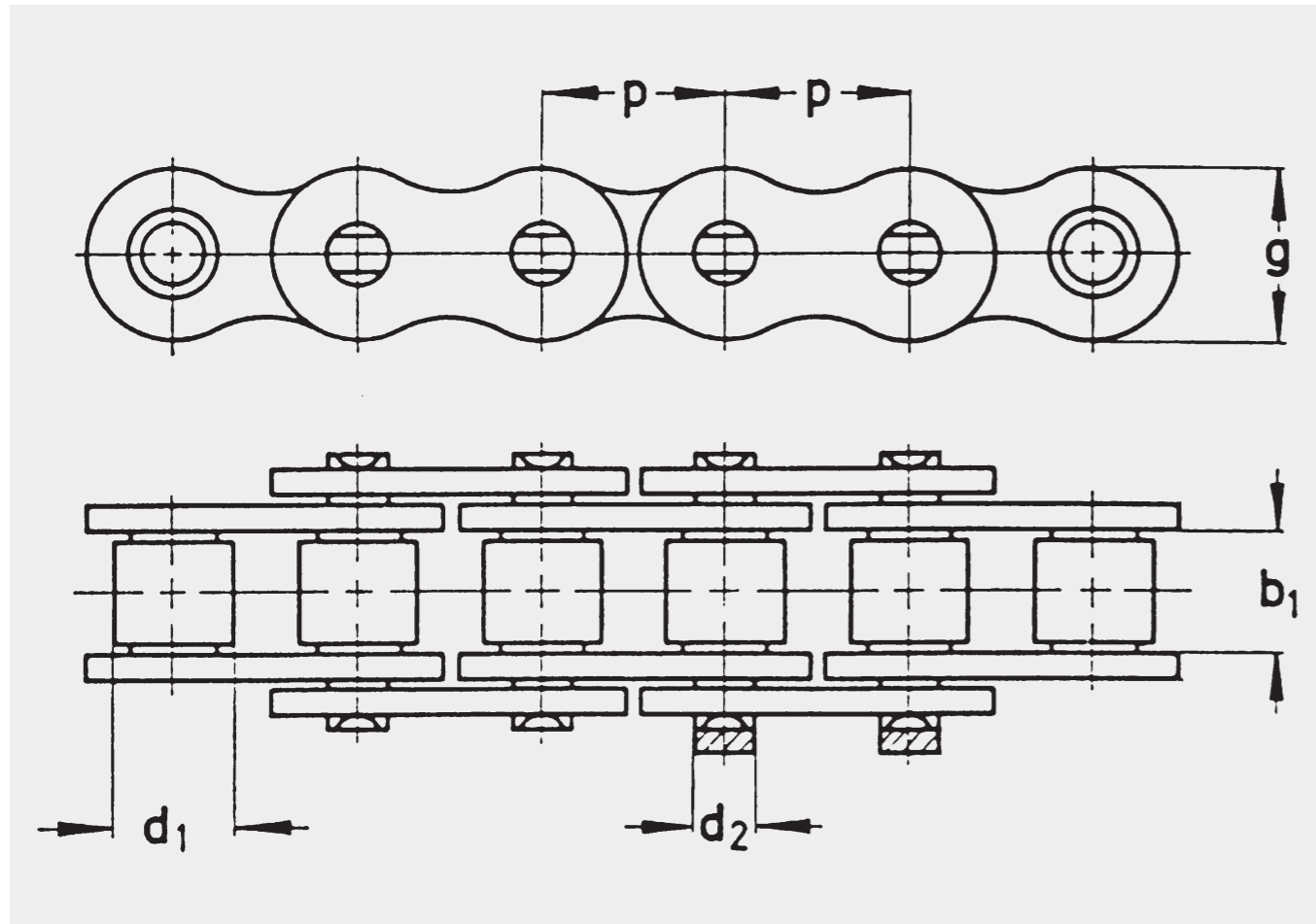
Номер детали	Наименование
00 0628 579 1	Клиновые ремни
00 0628 779 1	Клиновые ремни
00 0628 785 0	Приводной ремень
00 0628 792 0	Приводной ремень
00 0628 847 1	Широкий клиновой ремень
00 0628 888 0	Приводной ремень
00 0628 978 0	Приводной ремень
00 0628 991 0	Клиновые ремни
00 0629 001 1	Приводной ремень
00 0629 133 1	Приводной ремень
00 0629 214 1	Клиновые ремни
00 0629 402 0	Клиновые ремни
00 0629 510 1	Приводной ремень
00 0629 732 2	Клиновые ремни
00 0629 756 0	Широкий клиновой ремень
00 0629 763 0	Приводной ремень
00 0629 769 1	Приводной ремень
00 0629 836 1	Клиновые ремни
00 0629 908 1	Клиновые ремни
00 0633 030 2	Клиновые ремни
00 0644 015 1	Приводной ремень
00 0644 016 1	Приводной ремень
00 0644 141 1	Клиновые ремни
00 0644 209 2	Клиновые ремни
00 0644 267 0	Клиновые ремни
00 0644 362 1	Широкий клиновой ремень
00 0644 368 1	Клиновые ремни
00 0644 403 0	Приводной ремень
00 0644 404 1	Приводной ремень
00 0644 405 2	Приводной ремень
00 0644 419 1	Клиновые ремни
00 0644 447 0	Клиновые ремни
00 0644 538 0	Приводной ремень
00 0644 539 0	Клиновые ремни
00 0644 685 1	Приводной ремень
00 0644 781 1	Клиновые ремни
00 0644 866 0	Приводной ремень
00 0644 884 0	Приводной ремень
00 0644 885 0	Приводной ремень
00 0644 889 0	Приводной ремень
00 0644 890 0	Приводной ремень
00 0644 892 0	Приводной ремень
00 0644 902 0	Приводной ремень
00 0644 942 0	Приводной ремень
00 0644 965 0	Приводной ремень
00 0644 966 0	Приводной ремень
00 0656 028 0	Клиновые ремни
00 0660 314 1	Приводной ремень
00 0660 315 0	Приводной ремень
00 0660 409 0	Приводной ремень
00 0660 504 0	Приводной ремень
00 0660 554 0	Приводной ремень
00 0660 569 0	Приводной ремень
00 0660 587 0	Приводной ремень
00 0660 762 1	Приводной ремень

Номер детали	Наименование
00 0660 961 1	Клиновые ремни
00 0660 962 0	Клиновые ремни
00 0661 031 2	Приводной ремень
00 0661 092 1	Приводной ремень
00 0661 093 0	Приводной ремень
00 0661 220 1	Приводной ремень
00 0661 244 0	Клиновые ремни
00 0661 245 0	Клиновые ремни
00 0661 298 0	Приводной ремень
00 0661 345 0	Клиновые ремни
00 0661 378 2	Комплект клиновых ремней
00 0661 427 0	Широкий клиновой ремень
00 0661 429 0	Широкий клиновой ремень
00 0661 451 0	Клиновые ремни
00 0665 257 0	Приводной ремень
00 0665 294 0	Клиновые ремни
00 0665 798 0	Комплект клиновых ремней
00 0665 824 0	Клиновые ремни
00 0665 825 1	Приводной ремень
00 0665 827 1	Приводной ремень
00 0665 832 0	Широкий клиновой ремень
00 0665 833 0	Клиновые ремни
00 0665 865 0	Клиновые ремни
00 0665 901 1	Клиновые ремни
00 0665 957 1	Клиновые ремни
00 0665 967 0	Клиновые ремни
00 0665 999 2	Клиновые ремни
00 0667 242 0	Клиновые ремни
00 0667 248 0	Широкий клиновой ремень
00 0667 249 0	Приводной ремень
00 0667 250 0	Приводной ремень
00 0667 251 1	Приводной ремень
00 0667 252 0	Приводной ремень
00 0667 255 0	Приводной ремень
00 0667 367 0	Клиновые ремни
00 0667 452 1	Приводной ремень
00 0667 453 0	Приводной ремень
00 0667 454 1	Клиновые ремни
00 0667 456 0	Клиновые ремни
00 0667 457 0	Широкий клиновой ремень
00 0667 477 0	Клиновые ремни
00 0667 530 1	Широкий клиновой ремень
00 0667 551 2	Клиновые ремни
00 0667 560 1	Клиновые ремни
00 0667 561 1	Клиновые ремни
00 0667 651 0	Приводной ремень
00 0667 680 0	Приводной ремень
00 0667 681 0	Приводной ремень
00 0667 683 1	Клиновые ремни
00 0667 881 0	Приводной ремень
00 0667 891 1	Приводной ремень
00 0667 934 0	Приводной ремень
00 0667 957 0	Клиновые ремни
00 0667 958 3	Приводной ремень
00 0667 981 2	Приводной ремень

Номер детали	Наименование
00 0670 224 1	Клиновые ремни
00 0670 724 0	Приводной ремень
00 0670 751 0	Приводной ремень
00 0670 835 0	Клиновые ремни
00 0670 999 2	Клиновые ремни
00 0671 012 1	Приводной ремень
00 0671 013 1	Клиновые ремни
00 0671 209 0	Широкий клиновой ремень
00 0673 614 1	Приводной ремень
00 0673 638 1	Клиновые ремни
00 0692 149 0	Приводной ремень
00 0706 087 1	Клиновые ремни
00 0713 506 2	Клиновые ремни
00 0742 025 0	Клиновые ремни
00 0742 026 1	Клиновые ремни
00 0742 028 0	Клиновые ремни
00 0742 206 0	Клиновые ремни
00 0743 910 1	Клиновой ребристый ремень
00 0744 785 0	Клиновые ремни
00 0744 870 0	Широкий клиновой ремень
00 0744 874 1	Клиновые ремни
00 0744 965 1	Широкий клиновой ремень
00 0746 506 1	Клиновые ремни
00 0746 508 3	Узкий клиновой ремень
00 0749 712 0	Приводной ремень
00 0749 824 0	Клиновые ремни
00 0749 859 0	Приводной ремень
00 0749 886 1	Приводной ремень
00 0749 895 0	Приводной ремень
00 0755 070 2	Клиновые ремни
00 0756 466 1	Приводной ремень
00 0760 870 1	Клиновые ремни
00 0765 985 0	Клиновые ремни
00 0767 057 1	Клиновые ремни
00 0773 015 0	Клиновые ремни
00 0775 698 0	Клиновые ремни
00 0778 561 0	Широкий клиновой ремень
00 0780 060 0	Клиновой ребристый ремень
00 0780 160 0	Клиновой ребристый ремень
00 0785 172 1	Клиновые ремни
00 0796 474 0	Клиновой ребристый ремень
00 0796 786 0	Клиновой ребристый ремень
00 0802 931 0	Клиновые ремни
00 0821 734 2	Клиновые ремни
00 0821 813 0	Клиновые ремни
00 0829 094 0	Клиновые ремни
00 0837 543 0	Клиновые ремни
00 0984 885 1	Приводной ремень
00 0987 883 0	Приводной ремень
00 1324 222 0	Приводной ремень
00 1807 038 0	Широкий клиновой ремень
00 1807 047 0	Клиновые ремни
00 1807 152 2	Приводной ремень
00 1807 211 0	Приводной ремень
00 1807 215 1	Комплект клиновых ремней

Номер детали	Наименование
00 1807 217 1	Приводной ремень
00 1807 243 0	Приводной ремень
00 1807 294 0	Клиновые ремни
00 1807 295 0	Клиновые ремни
00 1807 317 2	Приводной ремень
00 1807 322 0	Приводной ремень
00 1807 366 0	Клиновые ремни
00 1807 418 0	Приводной ремень
00 1807 444 1	Клиновые ремни
00 1807 458 1	Приводной ремень
00 1807 577 0	Клиновые ремни
00 1807 583 1	Приводной ремень
00 1807 584 1	Приводной ремень
00 1807 585 1	Приводной ремень
00 1807 592 0	Приводной ремень
00 1807 593 0	Приводной ремень
00 1807 594 0	Приводной ремень
00 1807 596 0	Приводной ремень
00 1807 597 0	Приводной ремень
00 1807 604 0	Приводной ремень
00 1807 605 0	Приводной ремень
00 1807 606 0	Приводной ремень
00 1807 667 0	Приводной ремень
00 1807 725 0	Приводной ремень
00 1807 729 0	Приводной ремень
00 1807 818 1	Клиновые ремни
00 1807 819 1	Клиновые ремни
00 1807 933 0	Приводной ремень
00 1807 955 0	Приводной ремень
00 1807 956 0	Клиновые ремни
00 1807 957 0	Приводной ремень
00 1807 958 0	Клиновые ремни
00 1998 303 1	Клиновой ребристый ремень
00 1998 316 0	Клиновой ребристый ремень
00 2314 600 0	Комплект клиновых ремней
00 2314 628 0	Приводной ремень
00 2403 919 0	Клиновые ремни
00 2405 208 0	Приводной ремень
00 2405 230 1	Приводной ремень
00 2405 280 0	Приводной ремень
00 2405 281 0	Приводной ремень
00 2405 282 0	Приводной ремень
00 2405 283 0	Приводной ремень
00 2405 284 0	Приводной ремень
00 2628 511 0	Приводной ремень
00 2630 930 1	Приводной ремень
00 2630 963 0	Приводной ремень
00 2630 970 0	Приводной ремень
00 2634 618 0	Клиновые ремни
00 2670 537 0	Клиновые ремни

Роликовые цепи (метражный товар) и соединительные звенья



p = шаг
b1 = внутренняя ширина
d1 = диаметр ролика
d2 = диаметр пальца

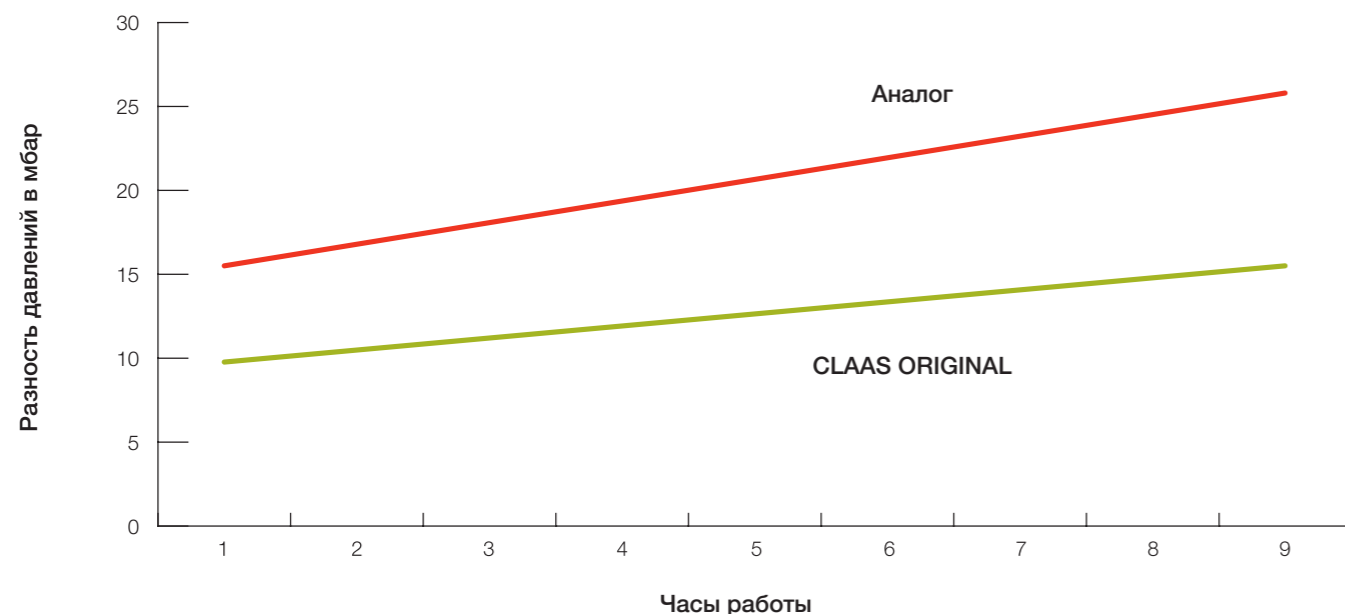
Номер детали	Наименование	p	b1	d1	d2	
00 0176 410 0	Бухта 10 м	15,875	6,48	10,16	5,08	
00 0670 251 0	Замок цепи, прям.					
00 0670 252 0	Замок цепи, изогн.					
00 0670 250 0	Внутреннее звено					
00 0176 471 0	Бухта 10 м	15,875	9,40	10,16	5,08	
00 0233 581 0	Замок цепи, прям.					
00 0809 403 0	Замок цепи, изогн.					
00 0920 207 1	Внутреннее звено					
00 0176 405 0	Бухта 10 м	19,05	11,68	12,07	5,72	
00 0234 797 0	Замок цепи, прям.					
00 0234 804 0	Замок цепи, изогн.					
00 0234 801 0	Внутреннее звено					
00 0176 415 0	Бухта 10 м	19,05	11,68	12,07	6,10	Пресс-подборщики ROLLANT / цепи из улуч- шенной стали
00 0932 151 1	Замок цепи, прям.					
00 0233 568 0	Замок цепи, изогн.					
00 0932 153 0	Внутреннее звено					
00 0176 407 0	Бухта 10 м	19,05	13,50	12,07	5,72	
00 0002 858 0	Замок цепи, прям.					
00 0002 859 0	Замок цепи, изогн.					
00 0002 864 0	Внутреннее звено					
00 0176 434 0	Бухта 10 м	25,40	12,70	15,88	8,28	
00 0920 300 4	Замок цепи, прям.					
00 0920 300 5	Замок цепи, изогн.					
00 0212 606 0	Внутреннее звено					
00 0176 408 0	Бухта 10 м	25,40	17,02	15,88	8,28	
00 0665 016 1	Замок цепи, прям.					
00 0665 017 0	Замок цепи, изогн.					
00 0665 021 0	Внутреннее звено					
00 0176 416 0	Бухта 10 м	25,40	17,02	15,88	8,28	Пресс-подборщики ROLLANT / цепи из улуч- шенной стали
00 0665 016 1	Замок цепи, прям.					
00 0665 017 0	Замок цепи, изогн.					
00 0665 021 0	Внутреннее звено					
00 0176 409 0	Бухта 10 м	29,71	15,88	11,43	5,08	усиленный
00 0651 082 0	Замок цепи, прям.					
00 0651 083 0	Замок цепи, изогн.					
00 0651 084 0	Внутреннее звено					
00 0176 414 0	Бухта 10 м	31,75	19,56	19,05	10,19	
00 0215 274 0	Замок цепи, прям.					
00 0211 204 0	Замок цепи, изогн.					
00 0211 422 0	Внутреннее звено					

Воздушные фильтры CLAAS ORIGINAL



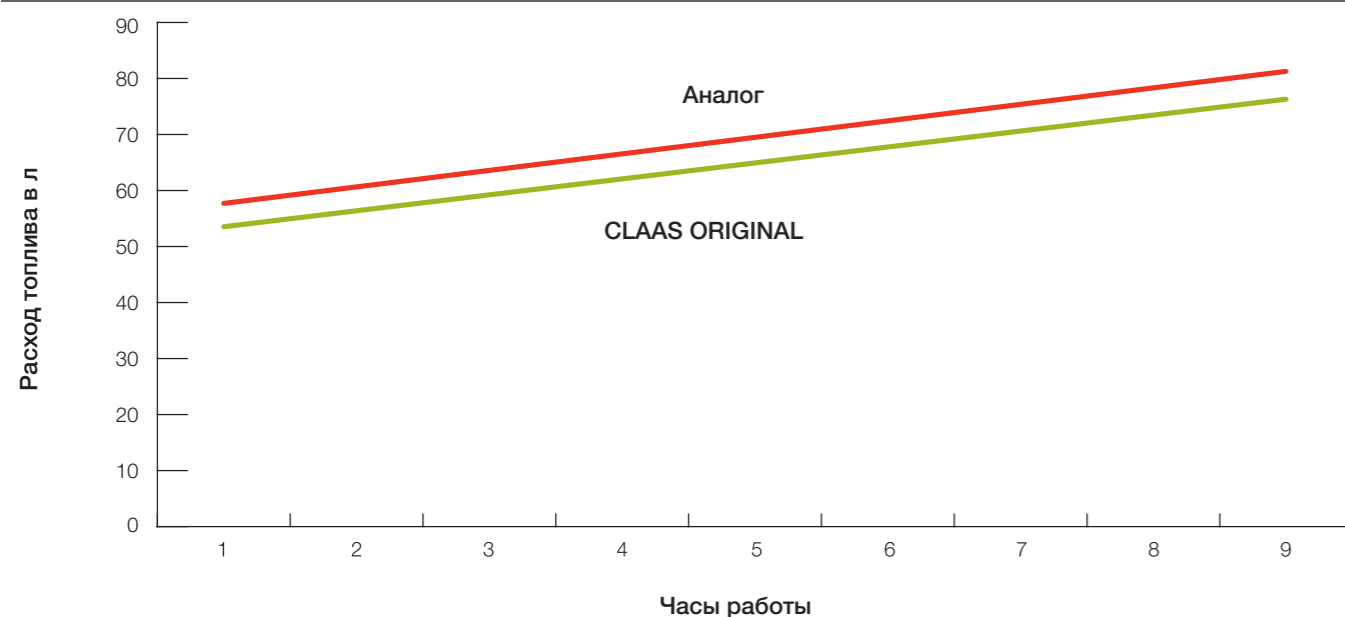
Приведенные здесь значения были получены в практическом применении двух одинаково оснащенных LEXION 600. Машины были оснащены измерительной техникой и использовались параллельно, чтобы можно было сравнить результаты. Более подробные сведения о практических испытаниях см. на сайте original.claas.com.

Разность давлений в начале теста



Разность давлений в воздушном фильтре ORIGINAL уже в самом начале значительно ниже этой величины в фильтре-аналоге. Таким образом, нагрузка на двигатель при установке детали ORIGINAL ниже.

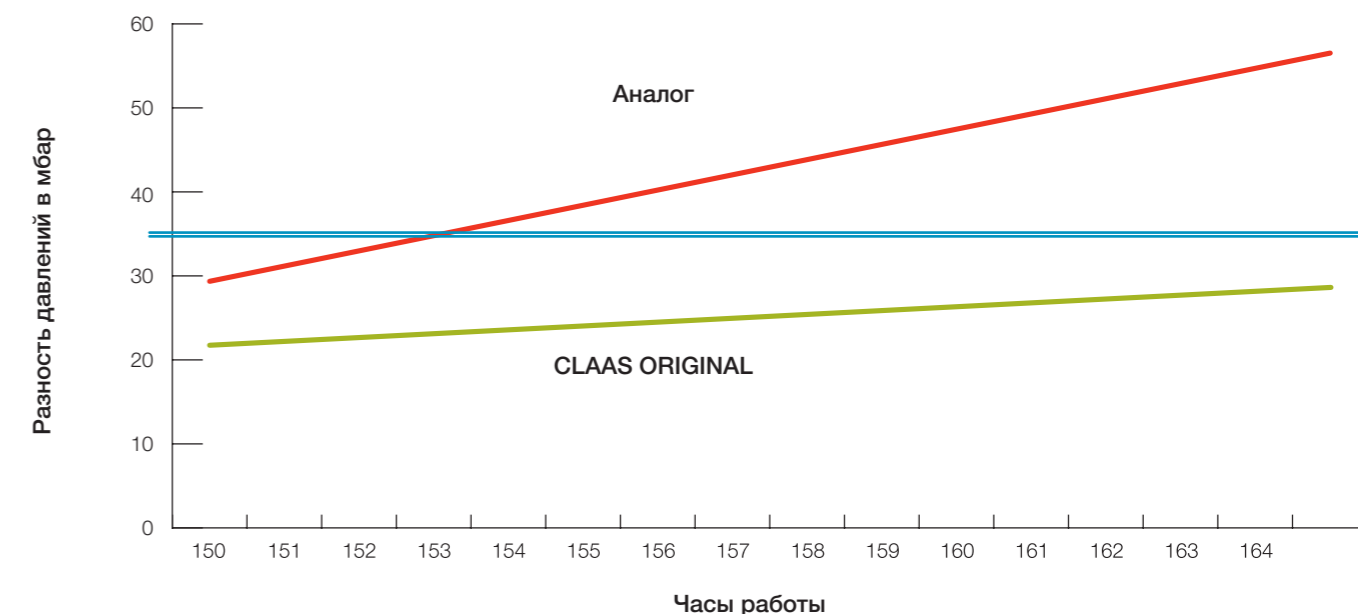
Расход топлива в начале теста



Более высокая разность давлений на фильтре-аналоге и сопряженная с этим увеличенная нагрузка на двигатель отображаются в повышенном расходе топлива.

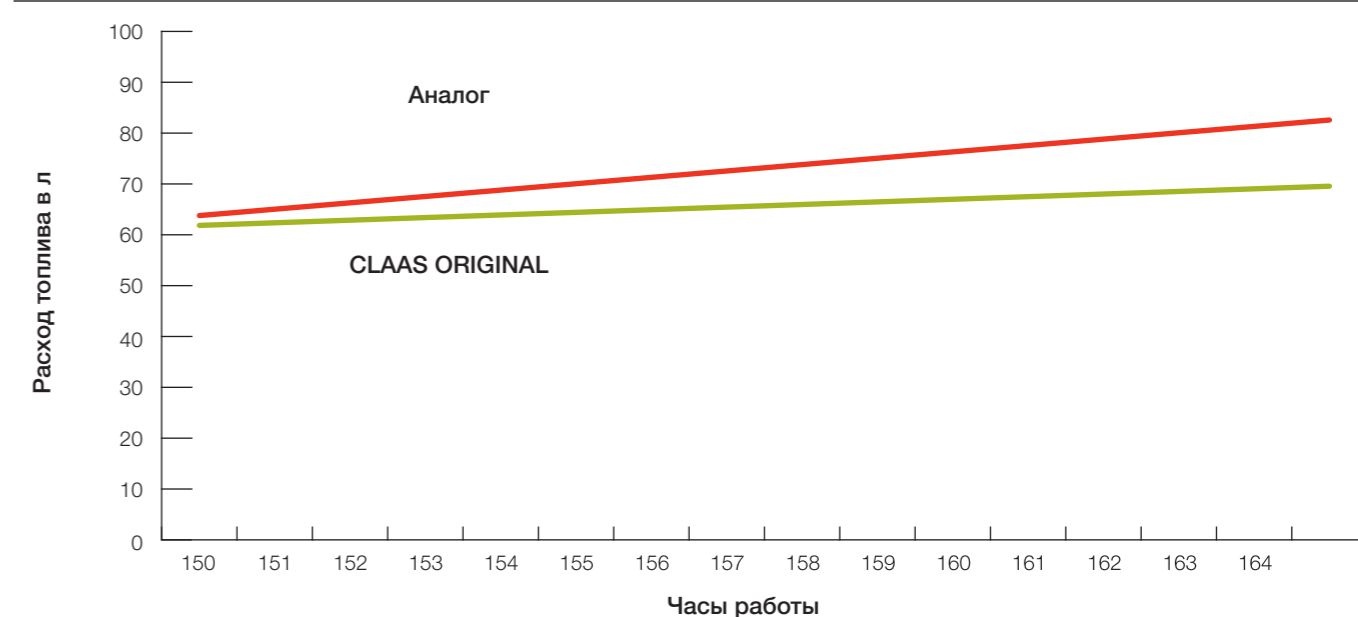
— = линия тренда CLAAS ORIGINAL — = линия тренда аналога

Разность давлений после 164 часов работы



После 164 часов работы фильтр-аналог требует замены. Разность давлений настолько велика, что фильтру необходима очистка во время работы. Фильтр CLAAS ORIGINAL по-прежнему надежен в работе и очищается только в конце рабочего дня. Его можно использовать и дальше.

Расход топлива после 164 часов



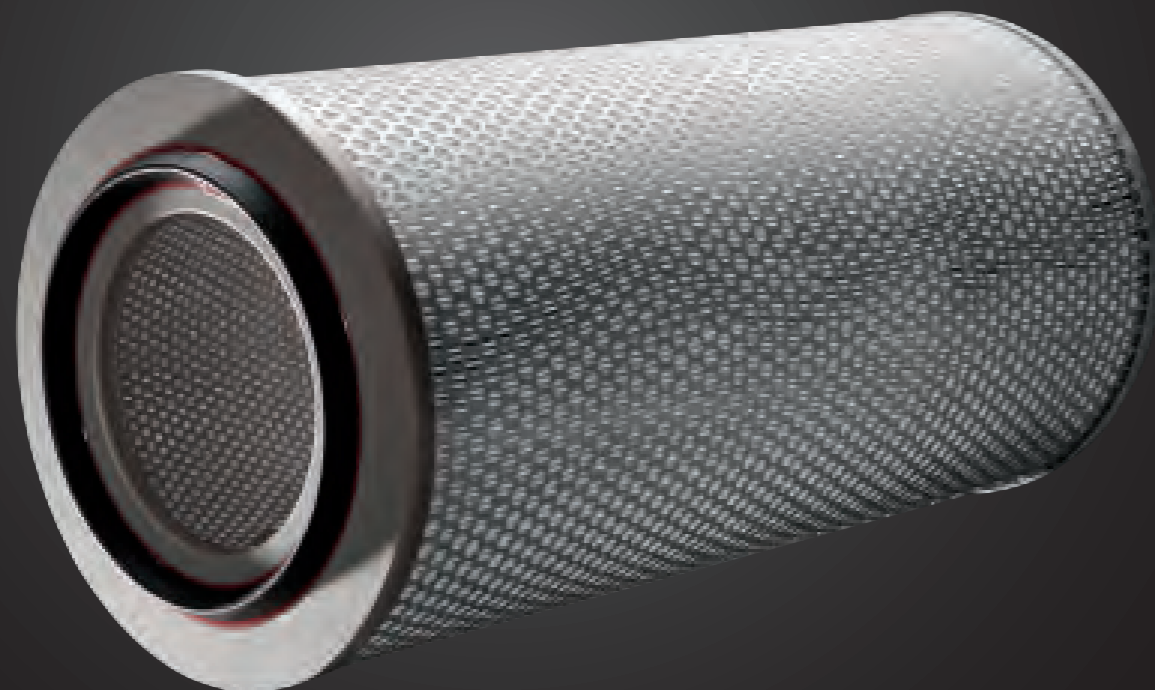
Линии тренда показывают, что расход топлива с фильтром-аналогом в течение дня существенно увеличивается. Таким образом, при использовании фильтра-аналога в течение всей смены возникает существенный суммарный перерасход топлива.

— = предупреждение в CEBIS, начиная с 35 мбар

Воздушные фильтры CLAAS ORIGINAL. Испытания на поле выявили разницу.*

Преимущества в сравнении

- Увеличенная производительность фильтрации
- Сниженное сопротивление всасывания
- Экономия топлива до 10%
- Меньше затрат на очистку
- Сокращение времени, затрачиваемого на замену (дополнительные издержки)



Технологические издержки: воздушный фильтр.

Воздушные фильтры CLAAS ORIGINAL отличаются надежной фильтрацией в течение длительного срока эксплуатации. Сопротивление всасывания меньше, благодаря чему значительно снижены нагрузка на двигатель и расход топлива. Одновременно разгружается топливный фильтр, а также вся топливная система. Двигатель надежно защищен от попадания грязи.

	Цена за шт.	Общая производительность	Возможная производительность	Топливо в час	Затраты в час	Общие затраты
ORIGINAL	100%	164 ч	500 ч	67 л	100%	100%
Аналог	53%	164 ч	164 ч	73,5 л	141%	110%

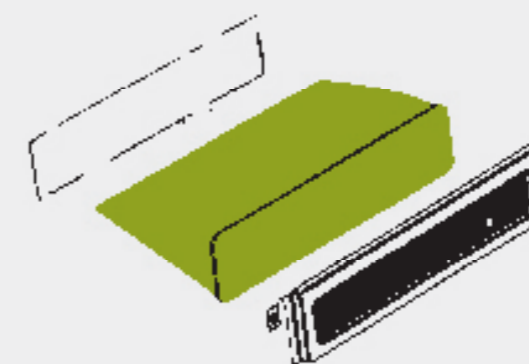
* Под руководством DEULA Rendsburg были проведены интенсивные полевые испытания запасных частей CLAAS ORIGINAL в сравнении с деталями-аналогами. Результаты сопоставимы и подтверждены DEULA. Более подробные сведения о практических испытаниях под руководством DEULA см. на сайте original.claas.com.

Корзинчатый фильтр Потолок кабины



LEXION / JAGUAR / TUCANO / AVERO / MEGA / DOMINATOR / COMMANDOR

Номер детали	Наименование	Примечание
00 0559 646 0	Корзинчатый фильтр	LEXION 780 – 620 JAGUAR 980 – 930
00 0564 698 2	Корзинчатый фильтр	TUCANO AVERO 240 / 160
00 0071 525 1	Корзинчатый фильтр	LEXION 600 / 580 – 510 LEXION II 480 – 410 LEXION I 480 – 405 MEGA DOMINATOR COMMANDOR JAGUAR 900 – 830 JAGUAR 880 – 820 JAGUAR 695 SL – 675



Фильтры

(Учитывайте тип двигателя!)

LEXION 8900 – 5300



Машина	Двигатель	Тип двигателя	Масляный фильтр двигателя	Главный топливный фильтр двигателя	Дополнительный топливный фильтр	Воздушный фильтр	Предохранительный патрон	Фильтр гидравлического бака	Фильтрующий элемент фильтра мочевины
LEXION 8900 (Тип С86)	MAN	D 4276	00 1985 983 0	00 1986 105 0	00 0781 149 1	00 2645 993 1	00 0773 037 2	00 1817 093 0	00 1999 949 0
LEXION 8800 / 8700 (Тип С86)	DB	OM 473 LA	00 1996 588 1	00 1996 153 1	00 2402 501 0	00 2647 696 0	00 0773 037 2	00 1817 093 0	00 1999 949 0
LEXION 7700 (Тип С85)	MAN	D 2676	00 1985 120 0	00 1986 105 0	00 0781 149 1	00 2647 696 0	00 0773 037 2	00 1817 093 0	00 1999 949 0
LEXION 7400 (Тип С85)	DB	OM 470 LA	00 0773 187 0	00 0773 185 0	00 2402 501 0	00 2647 696 0	00 0773 037 2	00 1817 093 0	00 1999 949 0
LEXION 6900 (Тип С84)	MAN	D 2676	00 1985 120 0	00 1986 105 0	00 0781 149 1	00 2647 696 0	00 0773 037 2	00 1817 093 0	00 1999 949 0
LEXION 6800 / 6700 (Тип С84)	DB	OM 470 LA	00 0773 187 0	00 0773 185 0	00 2402 501 0	00 2647 696 0	00 0773 037 2	00 1817 093 0	00 1999 949 0
LEXION 6600 (Тип С84)	DB	OM 936 LA	00 1996 563 1	00 1996 129 1	00 0781 149 1	00 2647 696 0	00 0773 037 2	00 1817 093 0	00 1999 949 0
LEXION 5500 (Тип С83)	DB	OM 470 LA	00 0773 187 0	00 0773 185 0	00 2402 501 0	00 2647 696 0	00 0773 037 2	00 1817 093 0	00 1999 949 0
LEXION 5400 / 5300 (Тип С83)	DB	OM 936 LA	00 1996 563 1	00 1996 129 1	00 0781 149 1	00 2647 696 0	00 0773 037 2	00 1817 093 0	00 1999 949 0

Фильтры

(Учитывайте тип двигателя!)

LEXION 780 – 620



Машина	Двигатель	Тип двигателя	Масляный фильтр двигателя	Главный топливный фильтр Двигатель	Дополнительный топливный фильтр	Воздушный фильтр P 12 / 0010 = стандартный (Std) P 12 / 0020 = специальный (Sp)	Предохранительный патрон	Гидравлический бак Фильтры	Фильтр мочевины Элемент Двигатель Tier 4
LEXION 780 / 770 (Тип C76)	DB	OM 473 LA Tier 4 F	00 1996 588 1	00 1996 153 1	00 2402 501 0	00 2647 696 0 (Sp)	00 0773 037 2 (Sp)	00 0510 054 1	00 1999 949 0
LEXION 760 (Тип C75)	Perkins	2206 F Tier 4 F	00 0798 303 1	00 0799 208 1 (2)	00 1999 262 0	00 0077 367 2 (Sp)	00 0077 382 1 (Sp)	00 0510 054 1	00 1150 365 0
LEXION 750 / 740 (Тип C75)	DB	OM 470 LA Tier 4 F	00 0773 187 0	00 0773 185 0	00 2402 501 0	00 0077 367 2 (Sp)	00 0077 382 1 (Sp)	00 0510 054 1	00 1999 949 0
LEXION 670 / 660 (Тип C74)	DB	OM 470 LA Tier 4 F	00 0773 187 0	00 0773 185 0	00 2402 501 0	00 0077 367 2 (Sp)	00 0077 382 1 (Sp)	00 0510 054 1	00 1999 949 0
LEXION 650 (Тип C74)	DB	OM 936 LA Tier 4 F	00 1996 563 1	00 1996 129 1	00 0781 149 1	00 2402 270 0 (Sp)	00 0126 841 0 (Sp)	00 0510 054 1	00 1999 949 0
LEXION 630 / 620 (Тип C73)	DB	OM 936 LA Tier 4 F	00 1996 563 1	00 1996 129 1	00 0781 149 1	00 2402 270 0 (Sp)	00 0126 841 0 (Sp)	00 0510 054 1	00 1999 949 0
LEXION 780 / 770 (Тип C66)	DB	OM 502 LA	00 0068 710 1	00 0068 709 0	00 0796 213 0 * 00 0796 214 1 **	00 0077 367 2 (Sp)	00 0077 382 1 (Sp)	00 0510 054 1	00 1990 308 0
LEXION 760 (Тип C65)	CAT	C 13 Tier 4i	00 0798 303 1	00 0799 208 1 (2)	00 0799 209 1	00 0077 367 2 (Sp)	00 0077 382 1 (Sp)	00 0510 054 1	
LEXION 750 / 740 (Тип C65)	CAT	C 9.3 Tier 4i	00 0798 303 1	00 0799 208 1 (2)	00 0799 209 1	00 0077 367 2 (Sp)	00 0077 382 1 (Sp)	00 0510 054 1	
LEXION 670 – 650 (Тип C64)	CAT	C 9.3 Tier 4i	00 0798 303 1	00 0799 208 1 (2)	00 0799 209 1	00 0071 242 4 (Std)	00 0072 239 1 (Std)	00 0510 054 1	
LEXION 630 / 620 (Тип C63)	CAT	C 9.3 Tier 4i	00 0798 303 1	00 0799 208 1 (2)	00 0799 209 1	00 0071 242 4 (Std)	00 0072 239 1 (Std)	00 0510 054 1	
LEXION 770 (Тип C59)	DB	OM 502 LA	00 0068 710 1	00 0068 709 0	00 0796 213 0 * 00 0796 214 1 **	00 0077 367 2 (Sp)	00 0077 382 1 (Sp)	00 0510 054 1	00 1990 308 0
LEXION 760 (Тип C56)	DB	OM 502 LA	00 0068 710 1	00 0068 709 0	00 0796 213 0 * 00 0796 214 1 **	00 0077 367 2 (Sp)	00 0077 382 1 (Sp)	00 0510 054 1	00 1990 308 0
LEXION 750 / 740 (тип C55)	CAT	C 13	00 0798 303 1	00 0363 204 1	00 0796 213 0 * 00 0796 214 1 **	00 0071 242 4 (Std)	00 0072 239 1 (Std)	00 0510 054 1	
LEXION 670 (тип C54)	CAT	C 13	00 0798 303 1	00 0363 204 1	00 0796 213 0 * 00 0796 214 1 **	00 0071 242 4 (Std)	00 0072 239 1 (Std)	00 0510 054 1	
LEXION 660 / 650 (тип C54)	CAT	C 9	00 0798 303 1	00 0363 204 1	00 0796 213 0 * 00 0796 214 1 **	00 0071 242 4 (Std)	00 0072 239 1 (Std)	00 0510 054 1	
LEXION 640 (тип C54)	CAT	C 6.6	00 0773 545 0	00 0530 056 0	00 0796 213 0 * 00 0796 214 1 **	00 0071 242 4 (Std)	00 0072 239 1 (Std)	00 0510 054 1	
LEXION 630 (тип C53)	CAT	C 9	00 0798 303 1	00 0363 204 1	00 0796 213 0 * 00 0796 214 1 **	00 0071 242 4 (Std)	00 0072 239 1 (Std)	00 0510 054 1	
LEXION 620 (тип C53)	CAT	C 6.6	00 0773 545 0	00 0530 056 0	00 0796 213 0 * 00 0796 214 1 **	00 0071 242 4 (Std)	00 0072 239 1 (Std)	00 0510 054 1	

* Стандартный (P06/0020/24)

** Опция (P06/0010/22)

(2) = 2 штуки на машину

(Std) = стандартный

(Sp) = специальный

Фильтры

(Учитывайте тип двигателя!)

LEXION 600 / 580 – 540



Машина	Двигатель	Тип двигателя	Масляный фильтр двигателя	Топливный фильтр	Топливный фильтр грубой очистки Стандарт P 06/20	Топливный фильтр грубой очистки Опция P 06/10	Воздушный фильтр P 12/10 = стандартный (Std) P 12/20 = специальный (Sp)	Предохранительный патрон	Гидросистема Сетчатый фильтр F = тонкий G = грубый	Фильтр гидравлического масла для гидропривода ходовой части			
LEXION 600 (Тип 589)	DC	OM 502 LA	00 0068 710 1	00 0068 709 0	00 0796 213 0 (с 58900476)	00 0796 214 1 (с 58900476)	00 0077 367 2 (Sp)	00 0077 382 1 (Sp)	00 0771 957 0 F (с 58900266)	00 0512 743 1			
					00 0068 711 0 (до 58900475)	00 0068 712 1 (до 58900475)			00 0544 926 0 F (до 58900265)				
LEXION 580 (Тип 586)	DC	OM 502 LA	00 0068 710 1	00 0068 709 0	00 0796 213 0 (с 58601606)	00 0796 214 1 (с 58601606)	00 0077 367 2 (Sp)	00 0077 382 1 (Sp)	00 0771 957 0 F (с 58601381)	00 0512 743 1			
					00 0068 711 0 (до 58601605)	00 0068 712 1 (до 58601605)			00 0544 926 0 F (до 58601380) 00 0669 147 1 G (до 58600041)				
LEXION 570 (Тип 585)	CAT	C 13 Tier 3	00 0798 303 1	00 0363 204 1	00 0796 213 0	00 0796 214 1	00 0071 242 4 (Std) (с 58501803)	00 0072 239 1 (Std) (с 58501803)	00 0771 957 0 F (с 58501392)	00 0512 743 1			
LEXION 570 (Тип 585)	CAT	C 12					00 0798 494 1 (Std) (до 58501802)	00 0796 289 0 (Std) (до 58501802)	00 0544 926 0 F (до 58501391)				
LEXION 560 (Тип 584)	CAT	C 13 Tier 3	00 0798 303 1	00 0363 204 1	00 0796 213 0	00 0796 214 1	00 0071 242 4 (Std) (с 58404113)	00 0072 239 1 (Std) (с 58404113)	00 0771 957 0 F (с 58403334)	00 0512 743 1			
							LEXION 550 / 540 (Тип 584)	CAT	C 9 Tier 3		00 0798 494 1 (Std) (до 58404112)	00 0796 289 0 (Std) (до 58404112)	00 0544 926 0 F (до 58403333)
							LEXION 560 (Тип 584)	CAT	C 10		00 0077 367 2 (Sp)	00 0077 382 1 (Sp)	00 0669 147 1 G (до 58400739)
LEXION 550 (Тип 584)	CAT	C 9											
LEXION 540 C (Тип 584)	CAT	C 6.6 Tier 3	00 0773 545 0	00 0530 056 0	00 0796 213 0	00 0796 214 1	00 0071 242 4 (Std) (с 58404113)	00 0072 239 1 (Std) (с 58404113)	00 0771 957 0 F (с 58403334)	00 0512 743 1			
							00 0798 494 1 (Std) (до 58404112)	00 0796 289 0 (Std) (до 58404112)	00 0544 926 0 F (до 58403333)				
							00 0077 367 2 (Sp)	00 0077 382 1 (Sp)	00 0669 147 1 G (до 58400739)				
LEXION 540 (Тип 584)	CAT	3126 B	00 0798 304 1	00 0363 204 1	00 0796 213 0	00 0796 214 1	00 0071 242 4 (Std) (с 58404113)	00 0072 239 1 (Std) (с 58404113)	00 0771 957 0 F (с 58403334)	00 0512 743 1			
LEXION 540 C (Тип 584)									00 0798 494 1 (Std) (до 58404112)		00 0796 289 0 (Std) (до 58404112)	00 0544 926 0 F (до 58403333)	
									00 0077 367 2 (Sp)		00 0077 382 1 (Sp)	00 0669 147 1 G (до 58400739)	

(Std) = стандартный
(Sp) = специальный

Фильтры

(Учитывайте тип двигателя!)

LEXION 530 – 510



Машина	Двигатель	Тип двигателя	Масляный фильтр двигателя	Топливный фильтр	Топливный фильтр грубой очистки Стандарт P 06/20	Топливный фильтр грубой очистки Опция P 06/10	Воздушный фильтр P 12/10 = стандартный (Std) P 12/20 = специальный (Sp)	Предохранительный патрон	Гидросистема Сетчатый фильтр F = тонкий G = грубый	Фильтр гидравлического масла для гидропривода ходовой части
LEXION 530 (тип 583)	CAT	C 9 Tier 3	00 0798 303 1	00 0363 204 1	00 0796 213 0	00 0796 214 1	00 0071 242 4 (Std)	00 0072 239 1 (Std)	00 0771 957 0 F	00 0512 743 1
							(с 58301482)	(с 58301482)	(с 58301260)	
							00 0798 494 1 (Std)	00 0796 289 0 (Std)	00 0544 926 0 F	
							(до 58301481)	(до 58301481)	(до 58301259)	
							00 0077 367 2 (Sp)	00 0077 382 1 (Sp)	00 0669 147 1 G	
									(до 58300298)	
LEXION 520 / 510 (тип 583)	CAT	C 6.6 Tier 3	00 0773 545 0	00 0530 056 0	00 0796 213 0	00 0796 214 1	00 0071 242 4 (Std)	00 0072 239 1 (Std)	00 0771 957 0 F	00 0512 743 1
							(с 58301482)	(с 58301482)	(с 58301260)	
							00 0798 494 1 (Std)	00 0796 289 0 (Std)	00 0544 926 0 F	
							(до 58301481)	(до 58301481)	(до 58301259)	
							00 0077 367 2 (Sp)	00 0077 382 1 (Sp)	00 0669 147 1 G	
									(до 58300298)	
LEXION 530 / 520 / 510 (тип 583)	CAT	3126 B	00 0798 304 1	00 0363 204 1	00 0796 213 0	00 0796 214 1	00 0071 242 4 (Std)	00 0072 239 1 (Std)	00 0771 957 0 F	00 0512 743 1
							(с 58301482)	(с 58301482)	(с 58301260)	
							00 0798 494 1 (Std)	00 0796 289 0 (Std)	00 0544 926 0 F	
							(с 58300787)	(с 58300787)	(до 58301259)	
							00 0799 796 0 (Std)	00 0545 993 1 (Std)	00 0669 147 1 G	
(до 58300786)	(до 58300786)	(до 58300298)								
							00 0077 367 2 (Sp)	00 0077 382 1 (Sp)		

(Std) = стандартный
(Sp) = специальный

Фильтры

(Учитывайте тип двигателя!)

LEXION II с двигателем CAT



Машина	Двигатель	Тип двигателя	Масляный фильтр двигателя	Топливный фильтр грубой очистки, стандартный P 06/20	Топливный фильтр грубой очистки, опция P 06/10	Топливный фильтр	Воздушный фильтр	Предохранительный патрон	Сетчатый фильтрующий элемент гидросистемы	Фильтр гидравлического масла для гидропривода ходовой части
LEXION 480 / 480 MTS	CAT	C-12 (3196) 303 кВт/412 л. с.	00 0798 303 1	00 0796 213 0	00 0796 214 1	00 0363 204 1	00 0798 494 1	00 0796 289 0	00 0669 147 1 (2)	00 0512 743 1
LEXION 470 / LEXION 470 MONTANA	CAT	C-9 236 кВт/320 л. с.	00 0798 303 1	00 0796 213 0	00 0796 214 1	00 0363 204 1	00 0798 494 1	00 0796 289 0	00 0669 147 1 (2)	00 0512 743 1
LEXION 460 Evolution/ LEXION 460 MTS	CAT	C-9 236 кВт/320 л. с.	00 0798 303 1	00 0796 213 0	00 0796 214 1	00 0363 204 1	00 0798 494 1	00 0796 289 0	00 0669 147 1 (2)	00 0512 743 1
LEXION 460	CAT	C-9 220 кВт/300 л. с.	00 0798 303 1	00 0796 213 0	00 0796 214 1	00 0363 204 1	00 0798 494 1	00 0796 289 0	00 0669 147 1 (2)	00 0512 743 1
LEXION 450	CAT	C-9 210 кВт/286 л. с.	00 0798 303 1	00 0796 213 0	00 0796 214 1	00 0363 204 1	00 0798 494 1	00 0796 289 0	00 0669 147 1 (2)	00 0512 743 1
LEXION 440	CAT	3126-B 191 кВт/260 л. с.	00 0360 014 0	00 0796 213 0	00 0796 214 1	00 0363 204 1	00 0799 796 0	00 0545 993 1	00 0669 147 1 (2)	00 0512 743 1
LEXION 430 Evolution	CAT	3126-B 191 кВт/260 л. с.	00 0360 014 0	00 0796 213 0	00 0796 214 1	00 0363 204 1	00 0799 796 0	00 0545 993 1	00 0669 147 1 (2)	00 0512 743 1
LEXION 430	CAT	3126-B 176 кВт/240 л. с.	00 0360 014 0	00 0796 213 0	00 0796 214 1	00 0363 204 1	00 0799 796 0	00 0545 993 1	00 0669 147 1 (2)	00 0512 743 1
LEXION 420	CAT	3126-B 162 кВт/220 л. с.	00 0360 014 0	00 0796 213 0	00 0796 214 1	00 0363 204 1	00 0799 796 0	00 0545 993 1	00 0669 147 1 (2)	00 0512 743 1
LEXION 410	CAT	3126-B 144 кВт/196 л. с.	00 0360 014 0	00 0796 213 0	00 0796 214 1	00 0363 204 1	00 0799 796 0	00 0545 993 1	00 0669 147 1 (2)	00 0512 743 1

(2) = 2 штуки на машину

ФИЛЬТРЫ

LEXION I с двигателем DB/Perkins



Машина	Двигатель	Тип двигателя	Масляный фильтр двигателя	Топливный фильтр грубой очистки	Топливный фильтр	Воздушный фильтр	Предохранительный патрон	Гидросистема Сетчатый фильтр	Фильтр гидравлического масла для гидропривода ходовой части	Электромагнитный клапан сменного фильтра низкого давления
LEXION 480	Mercedes	OM 441 LA 276 кВт/375 л. с.	00 0133 629 0	00 0649 500 2	00 0133 602 1 (2)	00 0071 242 4 (до 46600487) 00 0077 367 2 (с 46600488)	00 0072 239 1 (до 46600487) 00 0077 382 1 (с 46600488)	00 0669 147 1 (2) (с 46601475) 00 0544 926 0 (2) (до 46601474)	00 0512 743 1 (S7)	00 0656 834 0 (до 46600165)
LEXION 460	Mercedes	OM 401 LA 220 кВт/300 л. с.	00 0133 629 0	00 0649 500 2	00 0133 602 1 (2)	00 0071 242 4	00 0072 239 1	00 0669 147 1 (2) (с 45404501) 00 0544 926 0 (2) (до 45404500)	00 0512 743 1 (S7)	00 0656 834 0 (до 45400255)
LEXION 450	Mercedes	OM 401 LA 202 кВт/275 л. с.	00 0133 629 0	00 0649 500 2	00 0133 602 1 (2)	00 0071 242 4	00 0072 239 1	00 0669 147 1 (2) (с 45404501) 00 0544 926 0 (2) (до 45404500)	00 0512 743 1 (S7)	00 0656 834 0 (до 45400255)
LEXION 440	Mercedes	OM 401 LA 195 кВт/265 л. с.	00 0133 629 0	00 0649 500 2	00 0133 602 1 (2)	00 0071 242 4	00 0072 239 1	00 0669 147 1 (2) (с 45404501) 00 0544 926 0 (2) (до 45404500)	00 0512 743 1 (S7)	
LEXION 440	Perkins*	1306-E87TA 184 кВт/250 л. с.	00 0668 654 0	00 0649 500 2	00 0133 602 1 (2)	00 0071 242 4	00 0072 239 1	00 0669 147 1 (2) (с 45404501) 00 0544 926 0 (2) (до 45404500)	00 0512 743 1 (S7)	
LEXION 440	Perkins*	1306/9 TA 184 кВт/250 л. с.	00 0668 654 0	00 0649 500 2	00 0133 602 1 (2)	00 0071 242 4	00 0072 239 1	00 0669 147 1 (2) (с 45404501) 00 0544 926 0 (2) (до 45404500)	00 0512 743 1 (S7)	00 0656 834 0 (до 45400255)
LEXION 430	Mercedes	OM 366 LA 176 кВт/240 л. с.	00 0752 023 1	00 0649 500 2	00 0133 602 1 (2)	00 0643 169 2	00 0643 331 1	00 0669 147 1 (2) (с 45302287) 00 0544 926 0 (2) (до 45302286)	00 0512 743 1 (S8)	00 0656 834 0 (до 45300041)
LEXION 420	Mercedes	OM 366 LA 161 кВт/220 л. с.	00 0752 023 1	00 0649 500 2	00 0133 602 1 (2)	00 0643 169 2	00 0643 331 1	00 0669 147 1 (2) (с 45302287) 00 0544 926 0 (2) (до 45302286)	00 0512 743 1 (S8)	00 0656 834 0 (до 45300041)
LEXION 415	Perkins	1006.6 TA 147 кВт/200 л. с.	77 0102 928 0 (2)	00 0649 500 2	60 0500 740 9 (2)	00 0643 169 2	00 0643 331 1	00 0669 147 1 (2) (с 45302287) 00 0544 926 0 (2) (до 45302286)	00 0512 743 1 (S8)	00 0656 834 0 (до 45300041)
LEXION 410	Perkins	1006.6 TA 140 кВт/190 л. с.	77 0102 928 0 (2)	00 0649 500 2	60 0500 740 9 (2)	00 0643 169 2	00 0643 331 1	00 0669 147 1 (2) (с 45200967) 00 0544 926 0 (2) (до 45200966)	00 0512 743 1 (S8)	00 0656 834 0 (до 45200016)
LEXION 405	Perkins	1006.6 TW 125 кВт/170 л. с.	77 0102 928 0 (2)	00 0649 500 2	60 0500 740 9 (2)	00 0752 198 2	00 0752 199 0	00 0669 147 1 (2) (с 45200967) 00 0544 926 0 (2) (до 45200966)	00 0512 743 1 (S8) (до 45200571) (с 45200867) 00 0633 994 0 (L5) (с 45200572 по 45200866)	00 0656 834 0 (до 45200016)

*Фильтр охлаждающей жидкости для LEXION 440 с двигателем Perkins = 00 0668 653 0

(2) = 2 штуки на машину
(L5) = система Linde HPV105/HMF105
(S7) = система Sauer 90 R 130/90 M 100
(S8) = система Sauer 90 P 100 / 90 M 100

ФИЛЬТРЫ

TUCANO



Машина	Двигатель	Тип двигателя	Масляный фильтр двигателя	Дополнительный топливный фильтр P06/0010	Главный топливный фильтр двигателя	Воздушный фильтр	Предохранительный патрон	Гидравлический бак Фильтры	Фильтр гидравлического масла для гидропривода ходовой части	Фильтр мочевины Элемент Двигатель Tier 4
TUCANO 580 (Тип L37)	Mercedes	OM 936 LA 280 кВт / 381 л. с.	00 1996 563 1		00 1996 129 1 (H) 00 0781 149 1 (V)	00 0752 198 2 2 x	00 0752 199 0 2 x	00 0771 957 0	00 0068 959 2	00 1999 949 0
TUCANO 570 / 560 (Тип L36 / L07 / L06 / C07)	Mercedes	OM 936 LA 260 кВт / 354 л. с.	00 1996 563 1		00 1996 129 1 (H) 00 0781 149 1 (V)	00 0752 198 2 2 x	00 0752 199 0 2 x	00 0771 957 0	00 0068 959 2	00 1999 949 0
TUCANO 450 (Тип L35 / L05 / C05)	Mercedes	OM 936 LA 230 кВт / 313 л. с.	00 1996 563 1		00 1996 129 1 (H) 00 0781 149 1 (V)	00 0752 198 2 2 x	00 0752 199 0 2 x	00 0771 957 0	00 0068 959 2	00 1999 949 0
TUCANO 430 TUCANO 420 (Тип L34 / L04 / C04)	Mercedes	OM 936 LA 210 кВт/286 л. с. 180 кВт / 245 л. с.	00 1996 563 1		00 1996 129 1 (H) 00 0781 149 1 (V)	00 0752 198 2 2 x	00 0752 199 0 2 x	00 0771 957 0	00 0068 959 2	00 1999 949 0
TUCANO 320 (Тип L32 / L02 / C02)	Mercedes	OM 936 LA 180 кВт / 245 л. с.	00 1996 563 1		00 1996 129 1 (H) 00 0781 149 1 (V)	00 0752 198 2 2 x	00 0752 199 0 2 x	00 0771 957 0	00 0068 959 2	00 1999 949 0
TUCANO 480 (Тип 840)	CAT	C 9 261 кВт/355 л. с.	00 0798 303 1	00 0796 213 0	00 0363 204 1	00 0071 242 4	00 0072 239 1	00 0771 957 0	00 0068 959 2	
TUCANO 470 (Тип 840)	Mercedes	OM 926 LA 220 кВт/299 л. с.	00 0545 953 0	00 0796 213 0	00 0798 318 0 (H) 00 0798 319 0 (V)	00 0071 242 4	00 0072 239 1	00 0771 957 0	00 0068 959 2	00 1990 308 0
TUCANO 450 (Тип 839)	Mercedes	OM 926 LA 202 кВт/275 л. с.	00 0545 953 0	00 0796 213 0	00 0798 318 0 (H) 00 0798 319 0 (V)	00 0071 242 4	00 0072 239 1	00 0771 957 0	00 0068 959 2	00 1990 308 0
TUCANO 440 (Тип 839)	Mercedes	OM 906 LA 191 кВт/260 л. с.	00 0545 953 0	00 0796 213 0	00 0798 318 0 (H) 00 0798 319 0 (V)	00 0799 796 0	00 0545 993 1	00 0771 957 0	00 0068 959 2	00 1990 308 0
TUCANO 430 (Тип 838)	Mercedes	OM 906 LA 177 кВт/240 л. с.	00 0545 953 0	00 0796 213 0	00 0798 318 0 (H) 00 0798 319 0 (V)	00 0799 796 0	00 0545 993 1	00 0771 957 0	00 0068 959 2	00 1990 308 0
TUCANO 340 (Тип 834)	Mercedes	OM 906 LA 191 кВт/260 л. с.	00 0545 953 0	00 0796 213 0	00 0798 318 0 (H) 00 0798 319 0 (V)	00 0799 796 0	00 0545 993 1	00 0771 957 0	00 0068 959 2	00 1990 308 0
TUCANO 330 (Тип 832)	Mercedes	OM 906 LA 177 кВт/240 л. с.	00 0545 953 0	00 0796 213 0	00 0798 318 0 (H) 00 0798 319 0 (V)	00 0799 796 0	00 0545 993 1	00 0771 957 0	00 0068 959 2 (с 83200043) 00 0633 994 0 (до 83200042)	00 1990 308 0
TUCANO 320 (Тип 832)	Mercedes	OM 906 LA 140 кВт/190 л. с.	00 0545 953 0	00 0796 213 0	00 0798 318 0 (H) 00 0798 319 0 (V)	00 0799 796 0	00 0545 993 1	00 0771 957 0	00 0068 959 2 (с 83200043) 00 0633 994 0 (до 83200042)	00 1990 308 0

(H) = главный фильтр на двигателе
(V) = фильтр грубой очистки на двигателе

ФИЛЬТРЫ

MEDION



Машина	Двигатель	Тип двигателя	Масляный фильтр двигателя	Топливный фильтр грубой очистки	Главный топливный фильтр	Воздушный фильтр	Предохранительный патрон	Гидравлический бак Фильтры	Фильтр гидравлического масла для гидропривода ходовой части
MEDION 340	Mercedes	OM 906 LA 190 кВт/258 л. с.	00 0545 953 0	00 0068 711 0	00 0798 318 0 (H) 00 0798 319 0 (V) (с 93400580) 00 0068 709 0 (до 93400579)	00 0799 796 0	00 0545 993 1	00 0544 926 0	00 0068 959 2 (L5)
MEDION 330	Mercedes	OM 906 LA 170 кВт/231 л. с.	00 0545 953 0	00 0068 711 0	00 0798 318 0 (H) 00 0798 319 0 (V) (с 93202272) 00 0068 709 0 (до 93202271)	00 0799 796 0	00 0545 993 1	00 0544 926 0	00 0068 959 2 (L5)
MEDION 320	Mercedes	OM 906 LA 170 кВт/231 л. с.	00 0545 953 0	00 0068 711 0	00 0798 318 0 (H) 00 0798 319 0 (V) (с 93202272) 00 0068 709 0 (до 93202271)	00 0799 796 0	00 0545 993 1	00 0544 926 0	00 0068 959 2 (L5)
MEDION 320	Perkins	1006-6TA 155 кВт/211 л. с.	00 1137 275 0	00 0649 500 2	60 0500 740 9 (2)	00 0643 169 2	00 0643 331 1	00 0544 926 0	00 0068 959 2 (L5)
MEDION 310	Mercedes	OM 906 LA 150 кВт/204 л. с.	00 0545 953 0	00 0068 711 0	00 0798 318 0 (H) 00 0798 319 0 (V) (с 93202272) 00 0068 709 0 (до 93202271)	00 0799 796 0	00 0545 993 1	00 0544 926 0	00 0068 959 2 (L5)
MEDION 310	Perkins	1006-6TA 144 кВт/196 л. с.	00 1137 275 0	00 0649 500 2	60 0500 740 9 (2)	00 0643 169 2	00 0643 331 1	00 0544 926 0	00 0068 959 2 (L5)

(H) = главный фильтр на двигателе
(V) = фильтр грубой очистки на двигателе
(2) = 2 штуки на машину
(L5) = система Linde HPV105/HMF 105

ФИЛЬТРЫ

MEGA 370/360 (тип 845)

MEGA 350 (тип 835)



Машина	Двигатель	Тип двигателя	Масляный фильтр двигателя	Топливный фильтр	Топливный фильтр грубой очистки Стандарт Р 06/10	Топливный фильтр грубой очистки Опция Р 06/30	Воздушный фильтр	Предохранительный патрон	Гидравлический фильтр	Фильтр гидравлического масла для гидропривода ходовой части
MEGA 370	Mercedes	OM 906 LA 205 кВт/279 л. с.	00 0545 953 0	00 0798 318 0 (H) 00 0798 319 0 (V) (с 84500262) 00 0068 709 0	00 0068 711 0	00 0068 712 1	00 0799 796 0	00 0545 993 1	00 0544 926 0	00 0068 959 2 (L5)
MEGA 360	Mercedes	OM 906 LA 190 кВт/258 л. с.	00 0545 953 0	00 0798 318 0 (H) 00 0798 319 0 (V) (с 84500262) 00 0068 709 0	00 0068 711 0	00 0068 712 1	00 0799 796 0	00 0545 993 1	00 0544 926 0	00 0068 959 2 (L5)
MEGA 350	Mercedes	OM 906 LA 170 кВт/231 л. с.	00 0545 953 0	00 0798 318 0 (H) 00 0798 319 0 (V) (с 83500255) 00 0068 709 0 (до 83500254)	00 0068 711 0	00 0068 712 1	00 0799 796 0	00 0545 993 1	00 0544 926 0	00 0068 959 2 (L5)

MEGA II (с № маш. 94503000/с № маш. 93503000)

Машина	Двигатель	Тип двигателя	Масляный фильтр двигателя	Топливный фильтр	Топливный фильтр грубой очистки Стандарт Р 06/10	Топливный фильтр грубой очистки Опция Р 06/30	Воздушный фильтр	Предохранительный патрон	Гидравлический фильтр	Фильтр гидравлического масла для гидропривода ходовой части
MEGA II 218	Mercedes	OM 906 LA 190 кВт/258 л. с.	00 0545 953 0	00 0068 709 0	00 0068 711 0	00 0068 712 1	00 0799 796 0	00 0545 993 1	00 0544 926 0	00 0068 959 2 (L5)
MEGA II 208	Mercedes	OM 906 LA 190 кВт/258 л. с.	00 0545 953 0	00 0068 709 0	00 0068 711 0	00 0068 712 1	00 0799 796 0	00 0545 993 1	00 0544 926 0	00 0068 959 2 (L5)
MEGA II 204	Mercedes	OM 906 LA 170 кВт/231 л. с.	00 0545 953 0	00 0068 709 0	00 0068 711 0	00 0068 712 1	00 0799 796 0	00 0545 993 1	00 0544 926 0	00 0068 959 2 (L5)
MEGA II 203	Mercedes	OM 906 LA 170 кВт/231 л. с.	00 0545 953 0	00 0068 709 0	00 0068 711 0	00 0068 712 1	00 0799 796 0	00 0545 993 1	00 0544 926 0	00 0068 959 2 (L5)

(H) = главный фильтр на двигателе
(V) = фильтр грубой очистки на двигателе
(L5) = система Linde HPV105/HMF 105

ФИЛЬТРЫ

MEGA 218-202



Машина	Двигатель	Тип двигателя	Масляный фильтр двигателя	Топливный фильтр	Воздушный фильтр	Предохранительный патрон	Гидравлический фильтр	Фильтр гидравлического масла для гидропривода ходовой части	Электромагнитный клапан сменного фильтра низкого давления
MEGA II 218	Mercedes	OM 441 A 199 кВт/270 л. с.	00 0133 529 1	00 0133 602 1 (2)	00 0643 169 2	00 0643 331 1	00 0824 836 0 (FE) 00 0766 538 0 (S)	00 0068 959 2 (L1) 00 0512 743 1 (S6)	00 0656 834 0 (до 94501158)
MEGA II 208	Mercedes	OM 366 LA 173 кВт/235 л. с.	00 0133 633 2	00 0657 288 1	00 0643 169 2	00 0643 331 1	00 0824 836 0 (FE) 00 0766 538 0 (S)	00 0068 959 2 (L1) 00 0512 743 1 (S6)	00 0656 834 0 (до 94501158)
MEGA II 204	Mercedes	OM 366 LA 163 кВт/221 л. с.	00 0133 633 2	00 0657 288 1	00 0643 169 2	00 0643 331 1	00 0824 836 0 (FE) 00 0766 538 0 (S)	00 0512 743 1 (S4)	00 0656 834 0 (до 93500887)
MEGA II 204	Mercedes	OM 366 LA 147 кВт/200 л. с.	00 0133 633 2	00 0656 501 0	00 0177 046 2	00 0657 564 1	00 0824 836 0 (FE) 00 0766 538 0 (S)	00 0512 743 1 (S4)	00 0656 834 0 (до 93500887)
MEGA II 203	Mercedes	OM 366 A 125 кВт/170 л. с.	00 0133 633 2	00 0656 501 0	00 0677 434 1	00 0942 084 1	00 0824 836 0 (FE) 00 0766 538 0 (S)	00 0512 743 1 (S4)	00 0656 834 0 (до 93500887)
MEGA II 203	Perkins	1006.6 T 125 кВт/170 л. с.	00 1137 275 0	60 0500 740 9 (H) (2) 00 0649 500 2 (V)	00 0677 434 1	00 0942 084 1	00 0824 836 0 (FE) 00 0766 538 0 (S)	00 0512 743 1 (S4)	00 0656 834 0 (до 93500887)
MEGA II 202	Mercedes	OM 366 A 118 кВт/160 л. с.	00 0133 633 2	00 0656 501 0	00 0677 434 1	00 0942 084 1	00 0824 836 0 (FE) 00 0766 538 0 (S)	00 0512 743 1 (S4)	00 0656 834 0
MEGA II 202	Perkins	1006.6 T 118 кВт/160 л. с.	00 1137 275 0	60 0500 740 9 (H) (2) 00 0649 500 2 (V)	00 0677 434 1	00 0942 084 1	00 0824 836 0 (FE) 00 0766 538 0 (S)	00 0512 743 1 (S4)	00 0656 834 0
MEGA 218	Mercedes	OM 441 A 199 кВт/270 л. с.	00 0133 529 1	00 0133 602 1 (2)	00 0643 169 2	00 0643 331 1	00 0824 836 0 (FE) 00 0766 538 0 (S)	00 0068 959 2 (L1)	
MEGA 208	Mercedes	OM 366 LA 173 кВт/235 л. с.	00 0133 633 2	00 0657 288 1	00 0643 169 2	00 0643 331 1	00 0824 836 0 (FE) 00 0766 538 0 (S)	00 0068 959 2 (L1)	
MEGA 204	Mercedes	OM 366 LA 163 кВт/221 л. с.	00 0133 633 2	00 0656 501 0	00 0177 046 2	00 0657 564 1	00 0824 836 0 (FE) 00 0766 538 0 (S)	00 0512 743 1 (S4)	00 0656 834 0
MEGA 204	Mercedes	OM 366 LA 147 кВт/200 л. с.	00 0133 633 2	00 0656 501 0	00 0177 046 2	00 0657 564 1	00 0824 836 0 (FE) 00 0766 538 0 (S)	00 0068 959 2 (L2) 00 0512 743 1 (S4)	00 0656 834 0
MEGA 203	Mercedes	OM 366 A 125 кВт/170 л. с.	00 0133 633 2	00 0656 501 0	00 0677 434 1	00 0942 084 1	00 0824 836 0 (FE) 00 0766 538 0 (S)	00 0068 959 2 (L2) 00 0512 743 1 (S4)	00 0656 834 0
MEGA 203	Perkins	T 1006.6 125 кВт/170 л. с.	00 1137 275 0	60 0500 740 9 (H) (2) 00 0649 500 2 (V)	00 0677 434 1	00 0942 084 1	00 0824 836 0 (FE) 00 0766 538 0 (S)	00 0512 743 1 (S4)	00 0656 834 0
MEGA 202	Perkins	T 1006.6 118 кВт/160 л. с.	00 1137 275 0	60 0500 740 9 (H) (2) 00 0649 500 2 (V)	00 0677 434 1	00 0942 084 1	00 0824 836 0 (FE) 00 0766 538 0 (S)	00 0512 743 1 (S4)	00 0656 834 0
MEGA 202	Mercedes	OM 366 A 118 кВт/160 л. с.	00 0133 633 2	00 0656 501 0	00 0677 434 1	00 0942 084 1	00 0824 836 0 (FE) 00 0766 538 0 (S)	00 0512 743 1 (S4)	00 0656 834 0

(2) = 2 штуки на машину
(FE) = фильтрующий элемент
(S) = сетчатый фильтрующий элемент
(H) = главный фильтр
(V) = фильтр грубой очистки
(F) = фильтр тонкой очистки

(L1) = система Linde BPV 100 SR/BMF 105 T
(L2) = система Linde BPV 70 SR/BMF 75 T
(L3) = система Linde PV 105/MF 105
(L4) = система Linde BPV 100 LKS/BMF 75 T
(L5) = система Linde HPV105/HMF 105
(S1) = система Sauer SPV 24/SMF 24
(S2) = система Sauer SPV 23/SMF 24
(S3) = система Sauer SPV 22/SMF 22
(S4) = система Sauer 90 R 075 / 90 M 075
(S5) = система Sauer 90 P 130 / 90 M 130
(R1) = система Rexroth A4V 125HW
(S6) = система Sauer 90 R 100/90 M100

ФИЛЬТРЫ

DOMINATOR VX



Машина	Двигатель	Тип двигателя	Масляный фильтр двигателя	Топливный фильтр	Воздушный фильтр	Предохранительный патрон	Гидравлический фильтр	Фильтр гидравлического масла для гидропривода ходовой части
DOMINATOR 128 VX	Mercedes	OM 906 LA 193 кВт/263 л. с.	00 0545 953 0	00 0068 711 0 (V) 00 0068 709 0 (H)	00 0643 169 2	00 0643 331 1	00 0544 926 0 (S)	00 0633 994 0 (L5)
DOMINATOR 108 VX	Mercedes	OM 441 A 191 кВт/260 л. с.	00 0133 529 1	00 0133 602 1 (2)	00 0643 169 2	00 0643 331 1	00 0824 836 0 (FE) 00 0766 538 0 (S)	00 0633 994 0 (L1)
	Mercedes	OM 366 LA 163 кВт/221 л. с.	00 0133 633 2	00 0657 288 1	00 0643 169 2	00 0643 331 1	00 0824 836 0 (FE) 00 0766 538 0 (S)	00 0633 994 0 (L1)
DOMINATOR 98 VX	Mercedes	OM 366 LA 147 кВт/200 л. с.	00 0133 633 2	00 0656 501 0	00 0177 046 2	00 0657 564 1	00 0824 836 0 (FE) 00 0766 538 0 (S)	00 0512 743 1 (S4)
	Perkins	1006-60 TW 125 кВт/170 л. с.	00 1137 275 0	60 0502 552 2 (2) (H) (с 09308350) 60 0500 740 9 (2) (H) (до 09308349) 00 0649 500 2 (V)	00 0177 046 2	00 0657 564 1	00 0824 836 0 (FE) 00 0766 538 0 (S)	00 0512 743 1 (S4)
DOMINATOR 88 VX	Perkins	1006-60 TW 117 кВт/159 л. с.	00 1137 275 0	60 0502 552 2 (2) (H) (с 09208402) 60 0500 740 9 (2) (H) (до 09208401) 00 0649 500 2 (V)	00 0177 046 2 (с 09208137)	00 0657 564 1 (с 09208137)	00 0824 836 0 (FE) 00 0766 538 0 (S)	00 0512 743 1 (S4)
	Perkins	1006.6 T 115 кВт/156 л. с.	00 1137 275 0	60 0500 740 9 (2) (H) 00 0649 500 2 (V)	00 0677 434 1 (до 09208136)	00 0942 084 1 (до 09208136)	00 0824 836 0 (FE) 00 0766 538 0 (S)	00 0512 743 1 (S4)

(2) = 2 штуки на машину
 (FE) = фильтрующий элемент
 (S) = сетчатый фильтрующий элемент
 (H) = главный фильтр
 (V) = фильтр грубой очистки
 (F) = фильтр тонкой очистки
 (L1) = система Linde BPV 100 SR/BMF 105 T
 (L2) = система Linde BPV 70 SR/BMF 75 T
 (L3) = система Linde PV 105/MF 105
 (L4) = система Linde BPV 100 LKS/BMF 75 T
 (L5) = система Linde HPV105/HMF 105
 (S1) = система Sauer SPV 24/SMF 24
 (S2) = система Sauer SPV 23/SMF 24
 (S3) = система Sauer SPV 22/SMF 22
 (S4) = система Sauer 90 R 075 / 90 M 075
 (S5) = система Sauer 90 P 130 / 90 M 130
 (R1) = система Rexroth A4V 125HW
 (S6) = система Sauer 90 R 100/90 M100

ФИЛЬТРЫ

AVERO 240 / 160



Машина	Двигатель	Тип двигателя	Масляный фильтр двигателя	Топливный фильтр грубой очистки	Главный топливный фильтр	Воздушный фильтр	Предохранительный патрон	Гидравлический бак Всасывающий фильтр	Гидравлический бак Фильтрующий элемент обратной линии
AVERO 240 (Тип 561) AVERO 160 (Тип 560)	Perkins	1206 F Tier 4	00 0773 545 0	00 2598 152 0	00 0773 952 0 (2)	00 0752 198 2	00 0752 199 0	00 0744 232 0	00 0744 256 0
AVERO 240 (Тип 451) AVERO 160 (Тип 450)	CAT	C 6.6	00 0773 545 0	P 06 / 0010 00 0796 213 0 P 06 / 0030 00 0796 214 1	00 0530 056 0	00 0752 198 2	00 0752 199 0	00 0744 232 0	00 0744 256 0

DOMINATOR 150 / 140 / 130

Машина	Двигатель	Тип двигателя	Масляный фильтр двигателя	Топливный фильтр грубой очистки	Главный топливный фильтр	Воздушный фильтр	Предохранительный патрон	Гидравлический бак Фильтры	Фильтр гидравлического масла для гидропривода ходовой части
DOMINATOR 150 / 140 (Тип 200)	CAT	C 6.6	00 0773 545 0	P 06 / 0010 00 0796 213 0 P 06 / 0030 00 0796 214 1	00 0530 056 0	00 0752 198 2	00 0752 199 0	00 0544 926 0	00 0068 959 2
DOMINATOR 150 / 140 (Тип 200)	CAT	3056 E	00 0796 717 0 (2)	00 0068 711 0	00 0796 718 0	00 0752 198 2	00 0752 199 0	00 0544 926 0	00 0068 959 2
DOMINATOR 150 / 140 (Тип 200)	Perkins	1006-6T	77 0102 928 0 (2)	00 0649 500 2	60 0500 740 9 (2)	00 0752 198 2	00 0752 199 0	00 0544 926 0	00 0068 959 2
DOMINATOR 130 (Тип 156)	CAT	C 6.6	00 0773 545 0	P 06 / 0010 00 0796 213 0 P 06 / 0030 00 0796 214 1	00 0530 056 0	00 0752 198 2	00 0752 199 0	00 0766 538 0 (S) 00 0824 836 0 (FE)	механический привод ходовой части
DOMINATOR 130 (Тип 156)	CAT	3056 E	00 0796 717 0 (2)	00 0068 711 0	00 0796 718 0	00 0752 198 2	00 0752 199 0	00 0766 538 0 (S) 00 0824 836 0 (FE)	механический привод ходовой части
DOMINATOR 130 (Тип 156)	Perkins	1006-6T	77 0102 928 0 (2)	00 0649 500 2	60 0500 740 9 (2)	00 0752 198 2	00 0752 199 0	00 0766 538 0 (S) 00 0824 836 0 (FE)	механический привод ходовой части

(2) = 2 штуки на машину

(S) = сетчатый фильтрующий элемент

(FE) = фильтрующий элемент

Фильтры

COMMANDOR 228 CS – DOMINATOR 112 CS



Машина	Двигатель	Тип двигателя	Масляный фильтр двигателя	Топливный фильтр	Воздушный фильтр	Предохранительный патрон	Фильтр гидравлического масла для гидропривода ходовой части	Электромагнитный клапан Сменный фильтр гидросистемы
COMMANDOR 228 CS	Mercedes	OM 443	00 0133 629 0	00 0133 602 1 (2)	00 0643 169 2	00 0643 331 1	00 0679 433 0 (S1) (до 15900775) 00 0633 658 0 (S5) (с 15900776 до 15900789) 00 0679 433 0 (S1) (с 15900790 до 15900815) 00 0633 658 0 (S5) (с 15900816 до 15900819) 00 0512 743 1 (S5) (с 15900820)	00 0656 834 0
COMMANDOR 116 CS	Mercedes	OM 422	00 0133 529 1	00 0133 602 1 (2)	00 0643 169 2	00 0643 331 1	00 0679 433 0 (S1)	
COMMANDOR 115 CS	Mercedes	OM 421 A	00 0133 529 1	00 0133 602 1 (2)	00 0643 169 2	00 0643 331 1	00 0633 994 0 (L1)	
COMMANDOR 114 CS	Mercedes	OM 421	00 0133 529 1	00 0133 602 1 (2)	00 0677 434 1	00 0942 084 1	00 0633 994 0 (L1)	
COMMANDOR 112 CS	Perkins	V 8.540	00 1137 275 0	60 0500 740 9 (H) (2) 00 0649 500 2 (V)	00 0677 434 1	00 0942 084 1		
DOMINATOR 116 CS	Mercedes	OM 422	00 0133 529 1	00 0133 602 1 (2)	00 0643 169 2	00 0643 331 1	00 0679 433 0 (S1)	
DOMINATOR 116 CS	Mercedes	OM 421 A	00 0133 529 1	00 0133 602 1 (2)	00 0643 169 2	00 0643 331 1	00 0679 433 0 (S1)	
DOMINATOR 115 CS	Mercedes	OM 421 A	00 0133 529 1	00 0133 602 1 (2)	00 0643 169 2	00 0643 331 1	00 0633 994 0 (L1)	
DOMINATOR 114 CS	Mercedes	OM 401-901	00 0133 529 1	00 0133 602 1 (2)	00 0677 434 1	00 0942 084 1	00 0633 994 0 (L1)	
DOMINATOR 114 CS	Mercedes	OM 421	00 0133 529 1	00 0133 602 1 (2)	00 0677 434 1	00 0942 084 1	00 0633 994 0 (L1)	
DOMINATOR 112 CS	Perkins	V 8.540	00 1137 275 0	60 0500 740 9 (2)	00 0677 434 1	00 0942 084 1		

(2) = 2 штуки на машину
 (FE) = фильтрующий элемент
 (S) = сетчатый фильтрующий элемент
 (H) = главный фильтр
 (V) = фильтр грубой очистки
 (F) = фильтр тонкой очистки
 (L1) = система Linde BPV 100 SR/BMF 105 T
 (L2) = система Linde BPV 70 SR/BMF 75 T
 (L3) = система Linde PV 105/MF 105
 (L4) = система Linde BPV 100 LKS/BMF 75 T
 (S1) = система Sauer SPV 24/SMF 24
 (S2) = система Sauer SPV 23/SMF 24
 (S3) = система Sauer SPV 22/SMF 22
 (S4) = система Sauer 90 R 075 / 90 M 075
 (S5) = система Sauer 90 P 130 / 90 M 130
 (R1) = система Rexroth A4V 125HW
 (S6) = система Sauer 90 R 100/90 M100

ФИЛЬТРЫ

DOMINATOR 118 SL – DOMINATOR 98 S



Машина	Двигатель	Тип двигателя	Масляный фильтр двигателя	Топливный фильтр	Воздушный фильтр	Предохранительный патрон	Гидравлический фильтр
DOMINATOR 118 SL	Mercedes	OM 441 A	00 0133 529 1	00 0133 602 1 (2)	00 0643 169 2	00 0643 331 1	00 0633 994 0 (L1)
DOMINATOR 108 SL	Mercedes	OM 421	00 0133 529 1	00 0133 602 1 (2)	00 0677 434 1	00 0942 084 1	или
DOMINATOR 108 S	Perkins	V 8.540	00 1137 275 0	60 0500 740 9 (H) (2) 00 0649 500 2 (V) (с 09400626)	00 0677 434 1	00 0942 084 1	2 штуки 00 0679 433 0 (R1)
DOMINATOR 108 SL	Mercedes	OM 366 LA 132 кВт/180 л. с.	00 0133 633 2	00 0656 501 0	00 0177 046 2	00 0657 564 1	
DOMINATOR 108 SL	Mercedes	OM 366 LA 163 кВт/221 л. с.	00 0133 633 2	00 0657 288 1	00 0643 169 2 (с 09403258) 00 0677 434 1 (до 09403257)	00 0643 331 1 (с 09403258) 00 0942 084 1 (до 09403257)	
DOMINATOR 98 SL	Mercedes	OM 366 LA	00 0133 633 2	00 0656 501 0	00 0177 046 2 (с 09304740) 00 0677 434 1 (до 09304739)	00 0657 564 1 (с 09304740) 00 0942 084 1 (до 09304739)	00 0633 994 0 (L2) или 2 штуки 00 0679 433 0 (S3) или
DOMINATOR 98 SL	Mercedes	OM 366 A	00 0133 633 2	00 0656 501 0	00 0677 434 1	00 0942 084 1	00 0633 994 0 (S4)
DOMINATOR 98 SL	Mercedes	OM 360	00 0133 633 2 (с 108586) 00 0133 031 1 (FE) (до 108585)	00 0133 602 1 (2)	00 0677 434 1	00 0942 084 1	или 00 0512 743 1 (S4)
DOMINATOR 98 SL	Mercedes	OM 352 A	00 0133 499 0	00 0656 501 0	00 0677 434 1	00 0942 084 1	
DOMINATOR 98 S	Mercedes	OM 352 A	00 0133 499 0	00 0656 501 0	00 0677 434 1	00 0942 084 1	
DOMINATOR 98 S	Perkins	T 1006.6	00 1137 275 0	60 0500 740 9 (H) (2) 00 0649 500 2 (V)	00 0677 434 1	00 0942 084 1	
DOMINATOR 98 S	Perkins	T 6.60	00 1137 275 0	60 0500 740 9 (H) (2) 00 0649 500 2 (V)	00 0677 434 1	00 0942 084 1	
DOMINATOR 98 S	Perkins	T 6.3544	77 0102 928 0 (2)	00 0656 501 0	00 0677 434 1	00 0942 084 1	

(2) = 2 штуки на машину
 (FE) = фильтрующий элемент
 (S) = сетчатый фильтрующий элемент
 (H) = главный фильтр
 (V) = фильтр грубой очистки
 (L1) = система Linde BPV 100 SR/BMF 105 T
 (L2) = система Linde BPV 70 SR/BMF 75 T
 (L3) = система Linde PV 105/MF 105
 (L4) = система Linde BPV 100 LKS/BMF 75 T
 (S1) = система Sauer SPV 24/SMF 24
 (S2) = система Sauer SPV 23/SMF 24
 (S3) = система Sauer SPV 22/SMF 22
 (S4) = система Sauer 90 R 075 / 90 M 075
 (S5) = система Sauer 90 P 130 / 90 M 130
 (R1) = система Rexroth A4V 125HW

Фильтры

(Учитывайте тип двигателя!)

JAGUAR 990 – 930 (тип 502)

JAGUAR 960 TERRA TRAC (тип 499)

JAGUAR 980 – 930 (тип 498/497)

JAGUAR 870 – 840 (тип 500 / 496)



Машина	Двигатель	Тип двигателя	Масляный фильтр двигателя	Топливный фильтр	Воздушный фильтр	Предохранительный патрон	Гидравлический фильтр	Фильтрующий элемент фильтра мочевины
JAGUAR 990 – 980 (Тип 502 / 498)	MAN	D 2862 / V 12	00 1991 000 1 2 ×	00 0144 231 0 2 фильтра грубой очистки 00 1986 104 0 2 главных фильтра	00 2647 696 0 2 ×	00 0773 037 2 2 ×	00 0124 798 0	
JAGUAR 980 (Тип 497)	MAN	D 2862 / V 12	00 1991 000 1 2 ×	00 0144 231 0 2 фильтра грубой очистки 00 0144 236 0 2 главных фильтра	00 2647 696 0 2 ×	00 0773 037 2 2 ×	00 0124 798 0	
JAGUAR 970 (Тип 502)	MAN	D 4276 / R 6	00 1985 983 0	00 0781 149 1 (V) 00 1986 105 0 (H)	00 2402 270 0 2 ×	00 0126 841 0 2 ×	00 0124 798 0	00 1984 079 0
JAGUAR 970 (Тип 498/497)	MAN	D 2868 / V 8	00 1991 000 1 2 ×	00 0144 231 0 2 фильтра грубой очистки 00 0144 236 0 1 главных фильтра	00 2647 696 0 2 ×	00 0773 037 2 2 ×	00 0124 798 0	
JAGUAR 960 – 950 (Тип 502 / 499 / 498)	Mercedes	OM 473 LA / R6	00 1996 588 1	00 2402 501 0 (V) 00 1996 153 1 (H)	00 2402 270 0 2 ×	00 0126 841 0 2 ×	00 0124 798 0	00 1999 949 0
JAGUAR 960 – 940 (Тип 497)	Mercedes	OM 502 LA / V8	00 0068 710 1	00 0781 149 1 (V) 00 0068 709 0 (H)	00 2402 270 0 2 ×	00 0126 841 0 2 ×	00 0124 798 0	00 1990 308 0
JAGUAR 940 – 930 (Тип 502 / 498)	Mercedes	OM 471 LA / R6	00 1996 588 1	00 2402 501 0 (V) 00 1996 153 1 (H)	00 2402 270 0 2 ×	00 0126 841 0 2 ×	00 0124 798 0	00 1999 949 0
JAGUAR 930 (Тип 497)	Mercedes	OM 460 LA / R6	00 0142 064 0	00 0781 149 1 (V) 00 0068 709 0 (H)	00 2647 696 0	00 0773 037 2	00 0124 798 0	00 1990 308 0
JAGUAR 870 (Тип 500 / 496)	Mercedes	OM 473 LA / R6	00 1996 588 1	00 2402 501 0 (V) 00 1996 153 1 (H)	00 2402 270 0 2 ×	00 0126 841 0 2 ×	00 0124 798 0	00 1999 949 0
JAGUAR 870 / 860 (Тип 496)	Mercedes	OM 502 LA / V8	00 0068 710 1	00 0781 149 1 (V) 00 0068 709 0 (H)	00 2402 270 0 2 ×	00 0126 841 0 2 ×	00 0124 798 0	00 1990 308 0
JAGUAR 860 / 850 (Тип 500 / 496)	Mercedes	OM 471 LA / R6	00 1996 588 1	00 2402 501 0 (V) 00 1996 153 1 (H)	00 2402 270 0 2 ×	00 0126 841 0 2 ×	00 0124 798 0	00 1999 949 0
JAGUAR 850 / 840 (Тип 496)	Mercedes	OM 460 LA / R6	00 0142 064 0	00 0781 149 1 (V) 00 0068 709 0 (H)	00 2647 696 0	00 0773 037 2	00 0124 798 0	00 1990 308 0
JAGUAR 840 (Тип 500 / 496)	Mercedes	OM 470 LA / R6	00 0773 187 0	00 2402 501 0 (V) 00 0773 185 0 (H)	00 2647 696 0	00 0773 037 2	00 0124 798 0	00 1999 949 0

(H) = главный фильтр на двигателе
(V) = фильтр грубой очистки на двигателе

Фильтры

(Учитывайте тип двигателя!)

JAGUAR 980 – 930 (тип 494)



Машина	Двигатель	Тип двигателя	Масляный фильтр двигателя	Топливный фильтр	Водоотделит. 00 0068 666 0 Фильтры Стандарт Р 04/0010	Водоотделит. 00 0068 664 1 Фильтры Р 04 / 0030 Р 04/0020	Воздушный фильтр	Предохранительный патрон	Гидравлический фильтр
JAGUAR 980	MAN	D 2862 / V 12 650 кВт/884 л. с.	00 1991 000 1 2 ×	00 0144 231 0 2 фильтра грубой очистки 00 0144 236 0 2 главных фильтра			00 0077 367 2 2 ×	00 0077 382 1 2 ×	00 1599 177 0
JAGUAR 980	Mercedes	2 × OM 460 LA 610 кВт/830 л. с.	00 0142 064 0 2 ×	00 0068 709 0 2 ×		00 0068 712 1 2 ×	00 0077 367 2 2 ×	00 0077 382 1 2 ×	00 1599 177 0
JAGUAR 970	MAN	D 2868 / V 8 570 кВт/775 л. с.	00 1991 000 1 2 ×	00 0144 231 0 2 фильтра грубой очистки 00 0144 236 0 1 главный фильтр			00 0077 367 2 2 ×	00 0077 382 1 2 ×	00 1599 177 0
JAGUAR 970	Mercedes	2 × OM 460 LA 573 кВт/730 л. с.	00 0142 064 0 2 ×	00 0068 709 0 2 ×		00 0068 712 1 2 ×	00 0077 367 2 2 ×	00 0077 382 1 2 ×	00 1599 177 0
JAGUAR 960	Mercedes	OM 502 LA 458 кВт/623 л. с.	00 0068 710 1	00 0068 709 0	00 0068 711 0	00 0068 712 1	00 0071 242 4	00 0072 239 1	00 1599 177 0
JAGUAR 950	Mercedes	OM 502 LA 373 кВт/507 л. с.	00 0068 710 1	00 0068 709 0	00 0068 711 0	00 0068 712 1	00 0071 242 4	00 0072 239 1	00 1599 177 0
JAGUAR 940	Mercedes	OM 502 LA 333 кВт/453 л. с.	00 0068 710 1	00 0068 709 0	00 0068 711 0	00 0068 712 1	00 0071 242 4	00 0072 239 1	00 1599 177 0
JAGUAR 930	Mercedes	OM 460 LA 303 кВт/412 л. с.	00 0142 064 0	00 0068 709 0	00 0068 711 0	00 0068 712 1	00 0077 367 2	00 0077 382 1	00 1599 177 0

Фильтрующий элемент для двигателей Mercedes с Tier 4 = 00 1990 308 0

Фильтры

(Учитывайте тип двигателя!)

JAGUAR 900 – 830 (тип 493/492)



Машина	Двигатель	Тип двигателя	Масляный фильтр двигателя	Топливный фильтр грубой очистки	Водоотделит. 00 0068 666 0 Фильтры Стандарт Р 04/0010	Водоотделит. 00 0068 664 1 Фильтры Опция Р 04/0020	Воздушный фильтр	Предохранительный патрон	Гидравлический бак Фильтры	Фильтр гидр. масла для гидропривода ходовой части
JAGUAR 900 / 890 / 870 (тип 493 / 492)	Mercedes	OM 502 LA	00 0068 710 1	00 0068 709 0	00 0068 711 0	00 0068 712 1	00 0142 166 0 (с 49205323)	00 0142 167 0 (с 49205323)	00 0771 957 0 (с 49207145/ с 49300483) 00 0544 926 0 (до 49207144/ до 49300483)	00 0068 959 2
JAGUAR 850 / 830 (Тип 493 / 492)	Mercedes	OM 460 LA	00 0142 064 0	00 0068 709 0	00 0068 711 0	00 0068 712 1	00 0142 166 0 (с 49205323)	00 0142 167 0 (с 49205323)	00 0771 957 0 (с 49207145/ с 49300483) 00 0544 926 0 (до 49207144/ до 49300483)	00 0068 959 2
JAGUAR 900 / 890 / 870 (Тип 492)	Mercedes	OM 502 LA	00 0068 710 1	00 0068 709 0	00 0068 711 0	00 0068 712 1	00 0077 367 2 (до 49205322)	00 0077 382 1 (до 49205322)	00 0771 957 0 (с 49207145) 00 0544 926 0 (до 49207144)	00 0068 959 2
JAGUAR 870 / 850 / 830 (Тип 492)	Mercedes	OM 457 LA	00 0133 629 0	00 0068 709 0	00 0068 711 0	00 0068 712 1	00 0077 367 2 (до 49205322)	00 0077 382 1 (до 49205322)	00 0771 957 0 (с 49207145) 00 0544 926 0 (до 49207144)	00 0068 959 2

Фильтрующий элемент для двигателей Mercedes с Tier 4 = 00 1990 308 0

Фильтры

JAGUAR 880 – 820 (тип 491 – 487)

JAGUAR 695 SL – 675



Машина	Двигатель	Тип двигателя	Масляный фильтр двигателя	Топливный фильтр	Воздушный фильтр	Предохранительный патрон	Фильтр гидравлического масла для гидропривода ходовой части	Блок электромагнитных клапанов сменного фильтра низкого давления	Гидравлический бак Фильтры
JAGUAR 880	Mercedes	OM 442 A	00 0133 629 0	00 0133 602 1 (2)	00 0077 367 2	00 0077 382 1	00 0068 959 2 (L4)	00 0656 834 0	00 0656 955 0
JAGUAR 860	Mercedes	OM 442 A	00 0133 629 0	00 0133 602 1 (2)	00 0077 367 2 (с 48900026) 00 0071 242 4 (до 48900025)	00 0077 382 1 (с 48900026) 00 0072 239 1 (до 48900025)	00 0068 959 2 (L4)	00 0656 834 0	00 0656 955 0
JAGUAR 840	Mercedes	OM 402 LA	00 0133 629 0	00 0133 602 1 (2)	00 0071 242 4	00 0072 239 1	00 0068 959 2 (L4)	00 0656 834 0	00 0656 955 0
JAGUAR 820	Mercedes	OM 441 LA	00 0133 629 0	00 0133 602 1 (2)	00 0071 242 4	00 0072 239 1	00 0068 959 2 (L4)	00 0656 834 0	00 0656 955 0
JAGUAR 800	Mercedes	OM 441 A	00 0133 529 1	00 0133 602 1 (2)	00 0643 169 2	00 0643 331 1	00 0068 959 2 (L2)		
JAGUAR 695 SL	Mercedes	OM 442 A	00 0133 629 0	00 0133 602 1 (2)	00 0071 242 4	00 0072 239 1	00 0068 959 2 (L2)	00 0656 834 0	
JAGUAR 690 SL	Mercedes	OM 422 A	00 0133 629 0	00 0133 602 1 (2)	00 0071 242 4	00 0072 239 1	00 0068 959 2 (L2)	00 0656 834 0	
JAGUAR 685 SL	Mercedes	OM 421 A	00 0133 629 0	00 0133 602 1 (2)	00 0643 169 2	00 0643 331 1	00 0068 959 2 (L2)	00 0656 834 0	
JAGUAR 682 S/SL	Mercedes	OM 441 A	00 0133 529 1	00 0133 602 1 (2)	00 0643 169 2	00 0643 331 1	00 0068 959 2 (L2)		
JAGUAR 682 S/SL	Perkins	TV 8.540	00 1137 275 0 (2)	60 0500 740 9 (2)	00 0643 169 2	00 0643 331 1	00 0068 959 2 (L2)		
JAGUAR 690	Mercedes	OM 422 A	00 0133 629 0	00 0133 602 1 (2)	00 0071 242 4	00 0072 239 1	00 0068 959 2 (L2)		
JAGUAR 685	Mercedes	OM 421 A	00 0133 629 0	00 0133 602 1 (2)	00 0643 169 2	00 0643 331 1	00 0068 959 2 (L2)		
JAGUAR 680	Mercedes	OM 421	00 0133 629 0	00 0133 602 1 (2)	00 0677 434 1	00 0942 084 1			
JAGUAR 675	Mercedes	OM 360	00 0133 031 1 (FE) (до 108585) 00 0133 633 2 (с 108586)	00 0133 602 1 (2)	00 0677 434 1	00 0942 084 1			

(2) = 2 штуки на машину
 (FE) = фильтрующий элемент
 (S) = сетчатый фильтрующий элемент
 (H) = главный фильтр
 (V) = фильтр грубой очистки
 (F) = фильтр тонкой очистки
 (L1) = система Linde BPV 100 SR/BMF 105 T
 (L2) = система Linde BPV 70 SR/BMF 75 T
 (L4) = система Linde BPV 100 LKS/BMF 75 T
 (S1) = система Sauer SPV 24/SMF 24
 (S2) = система Sauer SPV 23/SMF 24
 (S3) = система Sauer SPV 22/SMF 22

Список типов SCORPION/TORION

С системой очистки ОГ (Stage IIIB/Tier 4i)

SCORPION	Мощность двигателя в кВт	Двигатель	Номер машины	Тип
635	100 кВт	TCD 3.6	K30xxxx	K30
732	100 кВт	TCD 3.6	K31xxxx	K31
736	100 кВт	TCD 3.6	K32xxxx	K32
741	100 кВт	TCD 3.6	K33xxxx	K33
1033	100 кВт	TCD 3.6	K34xxxx	K34
746	100 кВт	TCD 3.6	K35xxxx	K35
756	115 кВт	TCD 4.1	K37xxxx	K37

TORION	Мощность двигателя в кВт	Двигатель	Номер машины	Тип
535	46 кВт	Yanmar	K50xxxx	K50
537 SINUS	54 кВт	Yanmar	K51xxxx	K51
639	50 кВт	Yanmar	K52xxxx	K52
644 SINUS	54 кВт	Yanmar	K53xxxx	K53
956 SINUS	78 кВт	DPS	K54xxxx	K54
1177	103 кВт	DPS	K55xxxx	K55
1410	114 кВт	DPS	K56xxxx	K56
1511	123 кВт	DPS	K57xxxx	K57
1812	143 кВт	Liebherr	K58xxxx	K58
1914	168 кВт	Liebherr	K59xxxx	K59

Сервисные комплекты

SCORPION – с системой очистки ОГ (Stage IIIB/Tier 4i)

Номер детали	Наименование	Время эксплуатации в часах	Мощность двигателя в кВт	Двигатель
00 1920 000 1	Сервисный комплект	500	100 кВт	TCD 3.6
00 1920 001 1	Сервисный комплект	1000	100 кВт	TCD 3.6
00 1920 002 1	Сервисный комплект	2000	100 кВт	TCD 3.6

TORION Liebherr

Номер детали	Наименование	Время эксплуатации в часах	Мощность двигателя в кВт	Двигатель
00 1950 000 0	Сервисный комплект	500	46 кВт / 50 кВт	Yanmar
00 1950 001 0	Сервисный комплект	1000	46 кВт / 50 кВт	Yanmar
00 1950 002 0	Сервисный комплект	2000	46 кВт / 50 кВт	Yanmar
00 1950 003 0	Сервисный комплект	500	103 кВт / 114 кВт / 123 кВт	DPS
00 1950 004 0	Сервисный комплект	1000	103 кВт / 114 кВт / 123 кВт	DPS
00 1950 005 0	Сервисный комплект	2000	103 кВт / 114 кВт / 123 кВт	DPS
00 1950 006 0	Сервисный комплект	1000	143 кВт / 168 кВт	Liebherr
00 1950 007 0	Сервисный комплект	2000	143 кВт / 168 кВт	Liebherr
00 1950 008 0	Сервисный комплект	1000 от 3000	143 кВт / 168 кВт	Liebherr
00 1950 009 0	Сервисный комплект	4000	143 кВт / 168 кВт	Liebherr

Сервисные комплекты

SCORPION (тип K35 / K34 / K33 / K32 / K31 / K30)
TCD 3.6 / Liebherr



Сервисный комплект	500 ч / 100 кВт / TCD 3.6
00 1920 000 1 (№ основной детали)	
00 1302 948 2	Масляный фильтр двигателя
00 1170 053 0	Фильтр насоса мочевины
00 1995 122 0	Топливный фильтр
00 1995 121 0	Топливный фильтр
00 2171 893 0	Воздушный фильтр
00 1920 011 0	Гидравлический фильтр
00 0224 066 0	Кольцо круглого сечения
00 1920 014 0	Фильтр гидравлической линии
00 1920 013 0	Фильтр системы обогрева кабины
60 0502 632 1	Уплотнительное кольцо

Сервисный комплект	1000 ч / 100 кВт / TCD 3.6
00 1920 001 1 (№ основной детали)	
00 1302 948 2	Масляный фильтр двигателя
00 1170 053 0	Фильтр насоса мочевины
00 1995 122 0	Топливный фильтр
00 1995 121 0	Топливный фильтр
00 2171 893 0	Воздушный фильтр
00 1920 011 0	Гидравлический фильтр
00 0224 066 0	Кольцо круглого сечения
00 1920 014 0	Фильтр гидравлической линии
00 1920 013 0	Фильтр системы обогрева кабины
60 0502 632 1	Уплотнительное кольцо
00 2171 891 0	Воздушный фильтр
00 1994 807 0	Клиновой ребристый ремень
00 1920 012 0	Клиновые ремни

Сервисный комплект	2000 ч / 100 кВт / TCD 3.6
00 1920 002 1 (№ основной детали)	
00 1302 948 2	Масляный фильтр двигателя
00 1170 053 0	Фильтр насоса мочевины
00 1995 122 0	Топливный фильтр
00 1995 121 0	Топливный фильтр
00 2171 893 0	Воздушный фильтр
00 1920 011 0	Гидравлический фильтр
00 0224 066 0	Кольцо круглого сечения
00 1920 014 0	Фильтр гидравлической линии
00 1920 013 0	Фильтр системы обогрева кабины
60 0502 632 1	Уплотнительное кольцо
00 2171 891 0	Воздушный фильтр
00 1994 807 0	Клиновой ребристый ремень
00 1920 012 0	Клиновые ремни
00 1950 011 0	Воздушный фильтр

Сервисные комплекты

TORION 639 (тип K52) / TORION 535 (тип K50)

Двигатель Yanmar



Сервисный комплект	500 ч / 46 / 50 кВт / Yanmar
--------------------	------------------------------

00 1950 000 0 (№ основной детали)	
00 1950 028 0	Масляный фильтр двигателя
00 1950 029 0	Топливный фильтр
00 1950 030 0	Топливный фильтр грубой очистки

Сервисный комплект	1000 Ч / 46 / 50 кВт / Yanmar
--------------------	-------------------------------

00 1950 001 0 (№ основной детали)	
00 1950 028 0	Масляный фильтр двигателя
00 1950 029 0	Топливный фильтр
00 1950 030 0	Топливный фильтр грубой очистки
00 1950 033 0	Гидравлический фильтр
00 0131 630 0	Кольцо круглого сечения
60 0501 111 1	Воздушный фильтр
00 1950 032 0	Фильтр системы обогрева кабины
00 1950 039 0	Кольцо круглого сечения
00 1950 040 0	Уплотнение крышки клапанов
00 1950 041 0	Уплотнение
00 1950 011 0	Воздушный фильтр
00 1950 046 0	Клиновые ремни
00 1950 043 0	Храповый механизм

TORION 1511 (тип K57) / TORION 1410 (тип K56) / TORION 1177 (тип K55)

Двигатель DPS

Сервисный комплект	500 ч / 103 / 114 / 123 кВт
--------------------	-----------------------------

00 1950 003 0 (№ основной детали)	
00 1145 796 0	Масляный фильтр двигателя
00 1158 365 0	Топливный фильтр
00 1158 367 0	Топливный фильтр

Сервисный комплект	1000 ч / 103 / 114 / 123 кВт
--------------------	------------------------------

00 1950 004 0 (№ основной детали)	
00 1145 796 0	Масляный фильтр двигателя
00 1158 365 0	Топливный фильтр
00 1158 367 0	Топливный фильтр
77 0006 101 3	Воздушный фильтр
00 1950 019 0	Стекловолоконный элемент
00 0224 185 0	Кольцо круглого сечения
00 0224 186 0	Кольцо круглого сечения
00 0224 189 0	Уплотнительное кольцо
00 1950 024 0	Фильтр системы обогрева кабины
00 1950 025 0	Фильтр системы обогрева кабины
00 1950 026 0	Фильтр грубой очистки системы обогрева кабины
00 1950 027 0	Фильтр грубой очистки системы обогрева кабины
00 1950 043 0	Храповый механизм
00 1950 044 0	Крышка переключателя
00 1162 098 0	Фильтр смазочного масла

Сервисный комплект	2000 ч / 46 / 50 кВт / Yanmar
--------------------	-------------------------------

00 1950 002 0 (№ основной детали)	
00 1950 028 0	Масляный фильтр двигателя
00 1950 029 0	Топливный фильтр
00 1950 030 0	Топливный фильтр грубой очистки
00 1950 033 0	Гидравлический фильтр
00 0131 630 0	Кольцо круглого сечения
60 0501 111 1	Воздушный фильтр
60 0501 111 2	Предохранительный элемент
00 1950 032 0	Фильтр системы обогрева кабины
00 1950 039 0	Кольцо круглого сечения
00 1950 040 0	Уплотнение крышки клапанов
00 1950 041 0	Уплотнение
00 1950 011 0	Воздушный фильтр
00 1950 046 0	Клиновые ремни
00 1950 043 0	Храповый механизм

Сервисный комплект	2000 ч / 103 / 114 / 123 кВт
--------------------	------------------------------

00 1950 005 0 (№ основной детали)	
00 1145 796 0	Масляный фильтр двигателя
00 1158 365 0	Топливный фильтр
00 1158 367 0	Топливный фильтр
77 0006 101 3	Воздушный фильтр
77 0006 101 4	Предохранительный элемент
00 1950 019 0	Стекловолоконный элемент
00 0224 185 0	Кольцо круглого сечения
00 0224 186 0	Кольцо круглого сечения
00 1950 012 0	Воздушный фильтр
00 0224 189 0	Уплотнительное кольцо
00 1950 024 0	Фильтр системы обогрева кабины
00 1950 025 0	Фильтр системы обогрева кабины
00 1950 026 0	Фильтр грубой очистки системы обогрева кабины
00 1950 027 0	Фильтр грубой очистки системы обогрева кабины
00 1950 043 0	Храповый механизм
00 1950 044 0	Крышка переключателя
00 1162 098 0	Фильтр смазочного масла

Сервисные комплекты

TORION 1914 (тип K59) / TORION 1812 (тип K58)

Двигатель Liebherr



Сервисный комплект	1000 ч / 143 / 168 кВт
--------------------	------------------------

00 1950 006 0 (№ основной детали)	
00 1950 018 0	Топливный фильтр
00 1950 020 0	Гидравлический фильтр
00 1950 021 0	Топливный фильтр
00 1950 022 0	Фильтр редуктора
00 1950 035 0	Воздушный фильтр
00 1950 042 0	Уплотнение крышки
00 1950 045 0	Комплект уплотнений
00 1950 037 0	Фильтр системы обогрева кабины

Сервисный комплект	2000 ч / 143 / 168 кВт
--------------------	------------------------

00 1950 007 0 (№ основной детали)	
00 1950 017 0	Масляный фильтр двигателя 2 шт.
00 1950 018 0	Топливный фильтр
00 1950 020 0	Гидравлический фильтр
00 1950 021 0	Топливный фильтр
00 1950 022 0	Фильтр редуктора
00 1950 035 0	Воздушный фильтр
00 1950 034 0	Предохранительный элемент
00 1950 042 0	Уплотнение крышки
00 1950 045 0	Комплект уплотнений
00 1950 037 0	Фильтр системы обогрева кабины
00 1950 036 0	Фильтр системы обогрева кабины
00 1950 038 0	Фильтр мочевины
00 1950 043 0	Храповый механизм
00 1950 044 0	Крышка переключателя
00 1950 013 0	Воздушный фильтр
00 1950 016 0	Фильтр смазочного масла
00 1950 014 0	Клиновой ребристый ремень

Сервисный комплект	1000 ч от 3000 ч / 143 / 168 кВт
--------------------	----------------------------------

00 1950 008 0 (№ основной детали)	
00 1950 018 0	Топливный фильтр
00 1950 020 0	Гидравлический фильтр
00 1950 021 0	Топливный фильтр
00 1950 022 0	Фильтр редуктора
00 1950 035 0	Воздушный фильтр
00 1950 042 0	Уплотнение крышки
00 1950 045 0	Комплект уплотнений
00 1950 037 0	Фильтр системы обогрева кабины
00 1950 036 0	Фильтр системы обогрева кабины
00 1950 043 0	Храповый механизм
00 1950 044 0	Крышка переключателя

Сервисный комплект	4000 ч / 143 / 168 кВт
--------------------	------------------------

00 1950 009 0 (№ основной детали)	
00 1950 017 0	Масляный фильтр двигателя 2 шт.
00 1950 018 0	Топливный фильтр
00 1950 020 0	Гидравлический фильтр
00 1950 021 0	Топливный фильтр
00 1950 022 0	Фильтр редуктора
00 1950 035 0	Воздушный фильтр
00 1950 034 0	Предохранительный элемент
00 1950 042 0	Уплотнение крышки
00 1950 045 0	Комплект уплотнений
00 1950 037 0	Фильтр системы обогрева кабины
00 1950 036 0	Фильтр системы обогрева кабины
00 1950 038 0	Фильтр мочевины
00 1950 043 0	Храповый механизм
00 1950 044 0	Крышка переключателя
00 1950 013 0	Воздушный фильтр
00 1950 016 0	Фильтр смазочного масла
00 1950 014 0	Клиновой ребристый ремень
00 1950 023 0	Масляный фильтр редуктора

Список типов SCORPION

С системой очистки ОГ (Stage IV / Tier 4)

SCORPION	Мощность двигателя в кВт	Номер машины	Тип
9055	115 кВт	41615xxxx	K27
7055	115 кВт	41613xxxx	K26
7050	100 кВт	41617xxxx	K25
7044	100 кВт	41611xxxx	K24
7035	100 кВт	41515xxxx	K23
7030	100 кВт	41513xxxx	K22
6035	100 кВт	41511xxxx	K21
6030	100 кВт	41511xxxx	K20

С системой очистки ОГ (Stage IIIВ/Tier 4i)

SCORPION	Мощность двигателя в кВт	Номер машины	Тип
9055	115 кВт	41605xxxx	K27
7055	115 кВт	41603xxxx	K26
7050	90 кВт	41607xxxx	K25
7044	90 кВт	41601xxxx	K24
7035	90 кВт	41505xxxx	K23
7030	90 кВт	41503xxxx	K22
6035	90 кВт	41501xxxx	K21
6030	90 кВт	41501xxxx	K20

Без системы очистки ОГ (Stage IIIА/Tier 3)

SCORPION	Мощность двигателя в кВт	Номер машины	Тип
9040	103 кВт / 88 кВт	40403xxxx	K15
7045	103 кВт	40303xxxx	K14
7040	88 кВт	40203xxxx	K14
7030	88 кВт	40103xxxx	K12
6030	88 кВт	с 400010139	K11
6030 CP	75 кВт / 58 кВт	40801xxxx	K10

Без системы очистки ОГ (без Stage IIIА/Tier 3)

SCORPION	Мощность двигателя в кВт	Номер машины	Тип
9040	100 кВт / 90 кВт	40401xxxx	K05
7040	100 кВт / 90 кВт	40201xxxx	K04
6040	100 кВт	40301xxxx	K03
7030	90 кВт / 75 кВт	40101xxxx	K02
6030	90 кВт / 75 кВт	до 400010138	K01

Сервисные комплекты

Не подходит для SCORPION 6030 CP (см. стр. 58)



SCORPION (двигатели Tier 4 / Stage IV)

Номер детали	Наименование	Время эксплуатации в часах	Двигатель
00 1307 340 1	Сервисный комплект	100	100 кВт TCD 3.6 L4
00 1307 340 1	Сервисный комплект	100	115 кВт TCD 4.1 L4
00 1307 341 1	Сервисный комплект	500	100 кВт TCD 3.6 L4
00 1307 344 0	Сервисный комплект	500	115 кВт TCD 4.1 L4
00 1307 342 1	Сервисный комплект	1500	100 кВт TCD 3.6 L4
00 1307 345 0	Сервисный комплект	1500	115 кВт TCD 4.1 L4

SCORPION (двигатели Tier 4i / Stage IIIВ)

Номер детали	Наименование	Время эксплуатации в часах	Двигатель
00 1304 579 1	Сервисный комплект	100	90 кВт TCD 3.6 L4
00 1302 280 1	Сервисный комплект	100	115 кВт TCD 4.1 L4
00 1304 580 1	Сервисный комплект	500	90 кВт TCD 3.6 L4
00 1304 577 1	Сервисный комплект	500	115 кВт TCD 4.1 L4
00 1304 581 1	Сервисный комплект	1500	90 кВт TCD 3.6 L4
00 1304 578 1	Сервисный комплект	1500	115 кВт TCD 4.1 L4

SCORPION (с двигателями Tier 3)

Номер детали	Наименование	Время эксплуатации в часах	Двигатель
00 1302 280 1	Сервисный комплект	100	88 кВт / 103 кВт
00 1302 282 1	Сервисный комплект	500	88 кВт
00 1302 283 1	Сервисный комплект	500	103 кВт
00 1302 284 1	Сервисный комплект	1500	88 кВт
00 1302 285 1	Сервисный комплект	1500	103 кВт

SCORPION (без двигателей Tier 3)

Номер детали	Наименование	Время эксплуатации в часах	Двигатель
00 1300 981 0	Сервисный комплект	100	75 кВт / 90 кВт / 100 кВт
00 1300 982 0	Сервисный комплект	500	75 кВт
00 1300 984 0	Сервисный комплект	500	90 кВт / 100 кВт
00 1300 983 0	Сервисный комплект	1500	75 кВт
00 1300 985 0	Сервисный комплект	1500	90 кВт / 100 кВт

Сервисные комплекты

SCORPION 6030 CP (тип К 10/с № маш. 408 01 0001)



Сервисный комплект 100 часов эксплуатации	
00 1302 894 1 (№ основной детали)	
00 1302 948 2	Масляный фильтр двигателя
00 1303 106 0	Гидравлический фильтр
00 1303 093 0	Уплотнительный комплект для гидр. фильтра
60 0502 632 1	Уплотнительное кольцо

Сервисный комплект 500 часов эксплуатации	
00 1302 895 1 (№ основной детали)	
00 1302 948 2	Масляный фильтр двигателя
00 1302 924 1	Топливный фильтр
60 0501 111 1	Элемент воздушного фильтра внешний
00 1303 307 0	Фильтр кабины
00 1302 983 0	Уплотнение крышки клапанов
00 1300 169 1	Уплотнительная лента
60 0502 632 1	Уплотнительное кольцо

Сервисный комплект 1500 часов эксплуатации	
00 1302 896 1 (№ основной детали)	
00 1302 948 2	Масляный фильтр двигателя
00 1302 924 1	Топливный фильтр
60 0501 111 1	Элемент воздушного фильтра внешний
60 0501 111 2	Предохранительный элемент
00 1303 307 0	Фильтр кабины
00 1303 106 0	Гидравлический фильтр
00 1303 093 0	Уплотнительный комплект для гидр. фильтра
00 1301 825 0	Воздушный фильтр
00 1302 983 0	Уплотнение крышки клапанов
00 1300 169 1	Уплотнительная лента
60 0502 632 1	Уплотнительное кольцо

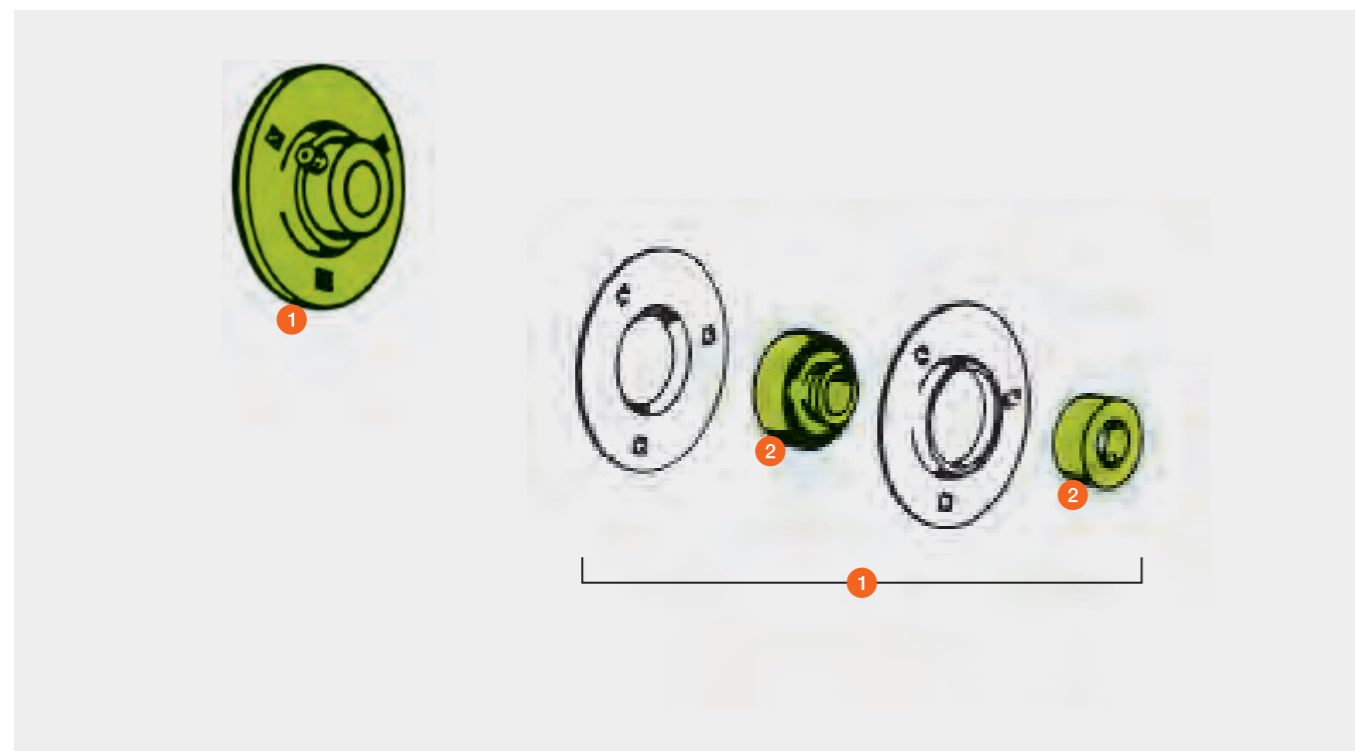
Цвета

Номер детали	Наименование	Тара	Цвет
00 0145 541 0	Ремонтная краска	Ведро 1 л	Зеленый цвет CLAAS
00 0145 579 0	Ремонтная краска	Ведро 5 л	Зеленый цвет CLAAS
00 0145 547 0	Ремонтная краска	Ведро 1 л	Светло-серый цвет CLAAS
00 0145 543 0	Ремонтная краска	Ведро 1 л	Красный цвет CLAAS
00 0145 545 0	Ремонтная краска	Ведро 1 л	Темно-серый цвет CLAAS
00 0145 580 0	Ремонтная краска	Ведро 5 л	Темно-серый цвет CLAAS
00 0146 348 0	Ремонтная краска	Ведро 1 л	Серый цвет SCORPION, < BJ 2018
00 0145 540 0	Ремонтная краска	Аэрозольный баллон 0,4 л	Зеленый цвет CLAAS
00 0145 546 0	Ремонтная краска	Аэрозольный баллон 0,4 л	Светло-серый цвет CLAAS
00 0145 542 0	Ремонтная краска	Аэрозольный баллон 0,4 л	Красный цвет CLAAS
00 0145 544 0	Ремонтная краска	Аэрозольный баллон 0,4 л	Темно-серый цвет CLAAS
00 0146 347 0	Ремонтная краска	Аэрозольный баллон 0,4 л	Серый цвет SCORPION, < BJ 2018
00 0145 555 0	Грунтовка	Ведро 1 л	Серый
00 0145 554 0	Грунтовка	Аэрозольный баллон 0,4 л	Серый
00 0145 576 0	Разбавитель	Ведро 1 л	
00 0145 577 0	Разбавитель	Ведро 5 л	



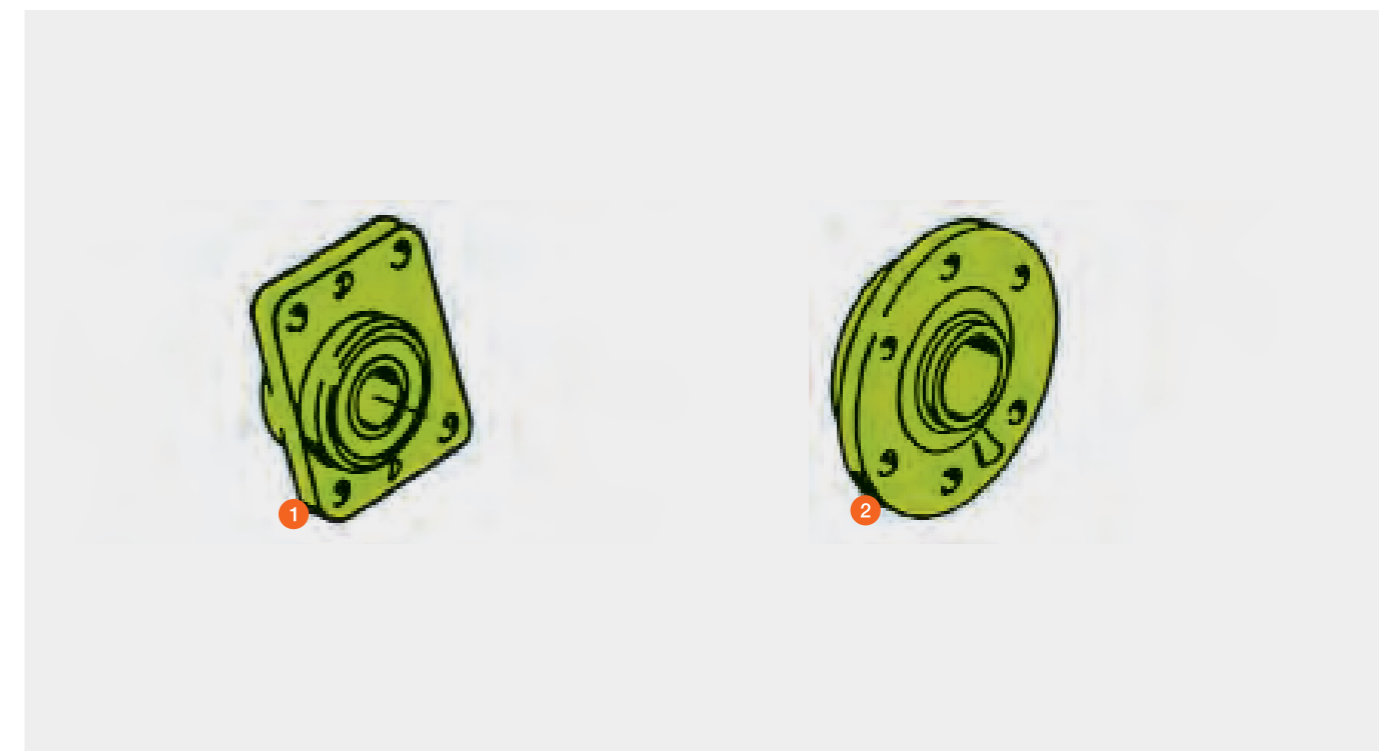
Фланцевый подшипник

№ поз.	Номер детали	Наименование	Размеры / Примечание
1	00 0619 285 0	Фланцевый подшипник, в сборе	Ø = 20 мм
	00 0636 340 0	Фланцевый подшипник, в сборе	Ø = 25 мм
	00 0610 449 0	Фланцевый подшипник, в сборе	Ø = 30 мм
	00 0616 065 0	Фланцевый подшипник, в сборе	Ø = 35 мм
	00 0560 210 0	Фланцевый подшипник, в сборе	Ø = 40 мм
2	00 0619 286 0	Фланцевый подшипник, в разобр. виде	Ø = 20 мм
	00 0636 341 0	Фланцевый подшипник, в разобр. виде	Ø = 25 мм
	00 0610 448 0	Фланцевый подшипник, в разобр. виде	Ø = 30 мм
	00 0616 066 0	Фланцевый подшипник, в разобр. виде	Ø = 35 мм
	00 0560 212 1	Фланцевый подшипник, в разобр. виде	Ø = 40 мм
3	00 0619 287 1	Зажимное кольцо	Ø = 20 мм
	00 0636 342 1	Зажимное кольцо	Ø = 25 мм
	00 0610 447 1	Зажимное кольцо	Ø = 30 мм
	00 0616 067 1	Зажимное кольцо	Ø = 35 мм
	00 0560 213 1	Зажимное кольцо	Ø = 40 мм



Узлы подшипников

№ поз.	Номер детали	Наименование	Внутренний диаметр в мм	Крепежные отверстия
1	00 0667 618 0	Узел подшипниковый	40	4 отверстия без резьбы
2	00 0662 624 2	Узел подшипниковый	30	4 отверстия с резьбой М 10
	00 0647 393 0	Узел подшипниковый	30	3 отверстия без резьбы
	00 0603 144 0	Узел подшипниковый	35	3 отверстия без резьбы
	00 0676 304 0	Узел подшипниковый	35	4 отверстия без резьбы
	00 0680 336 1	Узел подшипниковый	40	4 отверстия без резьбы
	00 0684 596 1	Узел подшипниковый	40	4 отверстия без резьбы
	00 0757 370 0	Узел подшипниковый	40	4 отверстия без резьбы
	00 0629 193 2	Узел подшипниковый	40	4 отверстия с резьбой М 12
	00 0629 220 0	Узел подшипниковый	45	4 отверстия с резьбой М 12
	00 0687 301 1	Узел подшипниковый	45	4 отверстия с резьбой М 12
	00 0687 302 0	Узел подшипниковый	45	4 отверстия с резьбой М 12
	00 0687 349 0	Узел подшипниковый	45	4 отверстия без резьбы
	00 0629 695 0	Узел подшипниковый	45	4 отверстия без резьбы
	00 0688 482 0	Узел подшипниковый	45	4 отверстия без резьбы
	00 0629 423 0	Узел подшипниковый	50	6 отверстий с резьбой М 12
	00 0642 495 0	Узел подшипниковый	50	6 отверстий без резьбы
	00 0667 404 2	Узел подшипниковый	55	6 отверстий без резьбы
	00 0644 700 1	Узел подшипниковый	60	6 отверстий без резьбы





Принадлежности и эксплуатационные материалы

Материалы для упаковки тюков	2
Сетка для обмотки	2
Шпагат для пресс-подборщиков	7
Обмоточная пленка	12
Пленка-заменитель сетки	16
Ассортимент аккумуляторов	18
Смазочные материалы	24
Моторные масла	25
Трансмиссионные масла	26
Универсальные тракторные масла	28
Гидравлические масла	29
Консистентные смазки	30
Охлаждающие жидкости	31
Смазочные материалы	32
Fuel Economy для экономии топлива	
Жидкости для металлообработки/AdBlue	33
Смазочные масла для цепей	34
Тормозные жидкости	35
Области применения и преимущества	36
Видеосистемы	44
Принадлежности для кабины	50
Передние противовесы	54
DRIVE-IN	56
Магнетит	57
Бетон NG	58
Бетон EG	59
Мощные тракторы	60
Системы крепления для приставных и навесных агрегатов	62
Оборудование для СТО	64
Устройство для монтажа колес	64
Бочечный насос	65
Стяжные ремни	66
Установка для заточки ножей	68
Обзор шаблонов	72

Сетки для обмотки CLAAS ROLLATEX – инновационное и прочное решение.

Технология CLAAS Covered обеспечивает полное покрытие тюка сеткой по всей ширине, от кромки до кромки. Благодаря этой уникальной особенности прессуемый материал получает максимальную защиту, тюк сохраняет форму, минимизируются потери убранный массы и упрощается хранение. Идеальная обмотка тюка – покрытие сеткой по всей поперечной стороне и правильная форма – является результатом нашей инновационной технологии. Возможным это стало с внедрением запатентованной технологии

растягивания по ширине, при которой уточные нити вплетаются в сетку с запасом по длине. Тем самым предотвращается избыточное растягивание сетки. К другим преимуществам этого метода относятся: улучшенное соединение сетки с прессуемым материалом и с отдельными слоями сетки. Благодаря этому требуется меньше оборотов на один тюк по сравнению со стандартной сеткой. Сетки CLAAS ROLLATEX пригодны для применения во всех пресс-подборщиках независимо от размеров тюка.

CLAAS ROLLATEX – это серия успешно зарекомендовавших себя в ходе многолетнего использования сеток для любых условий эксплуатации. Сетки для обмотки CLAAS ORIGINAL подходят для применения в любых пресс-подборщиках и гарантируют следующее:

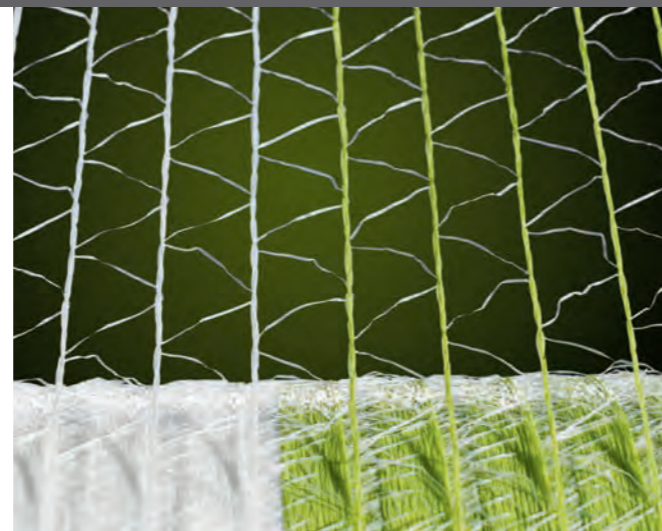
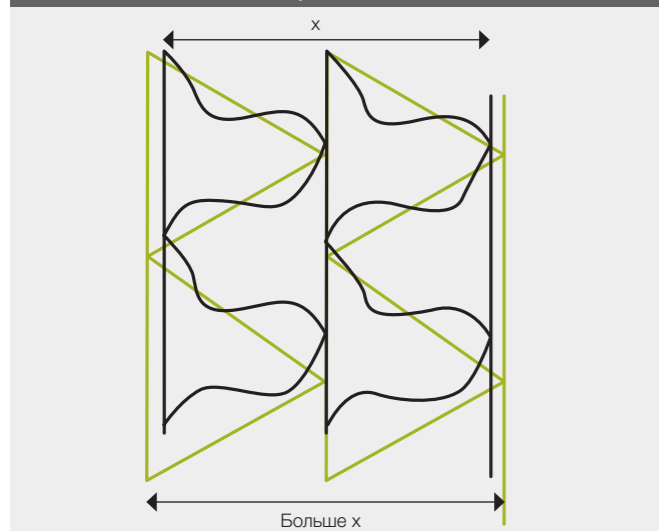
- Надежная защита тюка от края до края
- Правильная форма тюков, минимальные потери убранный растительной массы
- Повышенная защита от проник-

новения влаги

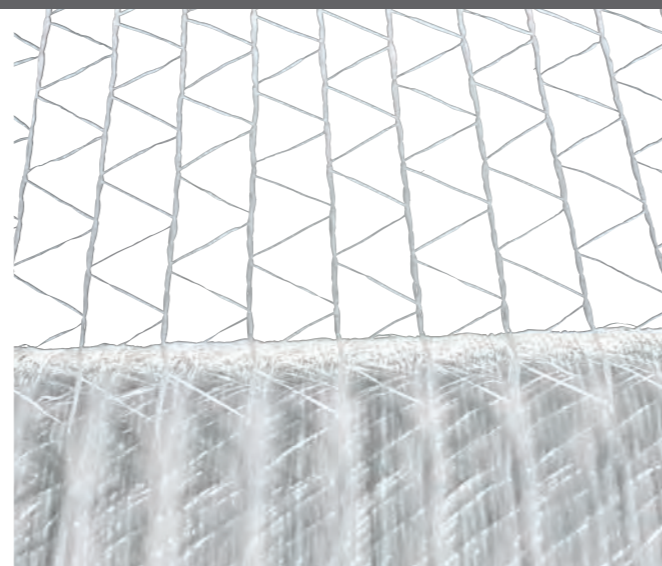
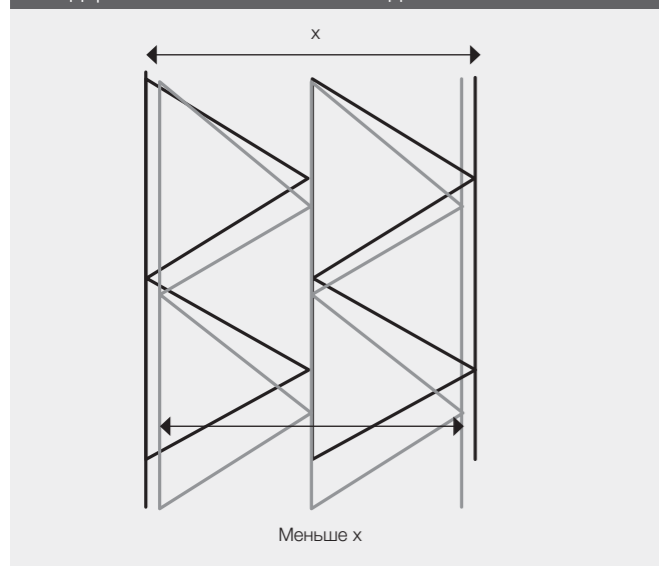
- Максимальное сохранение формы рулона при хранении и транспортировке
- Оптимальное качество силоса благодаря малым образованиям пустот
- Гарантированная фактическая рабочая длина
- Снижение потерь от осыпания
- Высочайшая прочность на разрыв

Схематическое изображение структуры сетки: CLAAS ROLLATEX и стандартные сетки

Сетка CLAAS ROLLATEX: уточные нити с запасом по длине



Стандартная сетка без запаса по длине



ROLLATEX PRO XW



Для нового поколения пресс-подборщиков VARIANT компания CLAAS предлагает дополнительную сетку для обмотки в сегменте PRO. Инновационная сетка ROLLATEX PRO XW шириной 1,30 м для покрытия тюка от кромки до кромки.

Преимущества и свойства круглого тюка при использовании ROLLATEX PRO XW:

- Используется во всех пресс-подборщиках CLAAS VARIANT 465 и 485 (начиная с модели 752) с опцией «Обвязка сеткой ROLLATEX XW»
- и во всех остальных пресс-подборщиках, которые могут работать с сеткой шириной 1,30
- Улучшенная защита обмоточной пленки от выступающей спрессованной растительной массы с жесткими стеблями по краям тюка (тюки с силосом)
- Цилиндрические тюки оптимальной формы
- Отличная защита растительной массы от влияния атмосферных воздействий
- Снижение потерь от осыпания и при транспортировке
- Облегчение транспортировки тюков
- Плотные закрытые края тюка
- Узор на полосе «зебра» облегчает правильную укладку рулона
- Красная сигнальная полоса на конце рулона
- Защитная окантовка и удобные ручки для безопасной транспортировки рулона
- Простая заправка сетки благодаря CLAAS EnterNet (вспомогательное устройство для удобной заправки нового рулона с сеткой)



Номер детали	Наименование	Размеры	Вес рулона	Линейная прочность на разрыв	Рулонов на поддоне
00 0213 504 0	ROLLATEX PRO 3500 XW	1,30 × 3500 м	42 кг	290 кг	28 шт.
00 0213 524 0	ROLLATEX PRO 3500 XW HUV	1,30 × 3500 м	42 кг	290 кг	28 шт.

Сетки для обмотки CLAAS ROLLATEX

– инновационное и прочное решение.

ROLLATEX PRO



- Сетка для обвязки круглых тюков последнего поколения: очень прочные, усиленные по толщине продольные нити обеспечивают надежную заправку сетки и лучше обрезаются. Преимущество: увеличенная на 50% рабочая длина в сочетании с надежной заправкой и улучшенной производительностью пресс-подборщика.
- Запатентованная CLAAS технология растягивания сетки по ширине CLAAS Covered обеспечивает покрытие тюка от кромки до кромки
 - Благодаря правильной форме тюков потери от осыпания и образования пустот сведены к минимуму
 - Надежное соединение слоев сетки на тюке
 - Минимальная линейная прочность на разрыв 290 кг при небольшом весе на 1 м
 - Большая рабочая длина при незначительном весе рулона
 - Водоотталкивающая поверхность, устойчивость к воздействию УФ-излучений
 - Подходит для любых рулонных пресс-подборщиков
 - Гарантированная минимальная рабочая длина и большая площадь покрытия при оптимальном растяжении
 - Узор на полосе «зебра» облегчает правильную укладку рулона
 - Красная сигнальная полоса на конце рулона
 - Защитная окантовка и удобные ручки для безопасной транспортировки рулона
 - Простая заправка сетки благодаря CLAAS EnterNet (вспомогательное устройство для удобной заправки нового рулона с сеткой)



Номер детали	Наименование	Размеры	Вес рулона	Линейная прочность на разрыв	Рулонов на поддоне
00 0180 978 2	ROLLATEX PRO 4500	1,23 × 4500 м	43 кг	290 кг	28 шт.
00 0820 536 3	ROLLATEX PRO 4500 HUV	1,23 × 4500 м	43 кг	290 кг	28 шт.
00 0213 579 0	ROLLATEX PRO 3800	1,23 × 3800 м	37 кг	290 кг	28 шт.
00 0214 030 0	ROLLATEX PRO 3800 HUV	1,23 × 3800 м	37 кг	290 кг	28 шт.
00 0180 149 1	ROLLATEX PRO 2500	1,23 × 2500 м	25 кг	290 кг	36 шт.
00 0214 031 0	ROLLATEX PRO 2500 HUV	1,23 × 2500 м	25 кг	290 кг	36 шт.

ROLLATEX



- Запатентованная CLAAS технология растягивания сетки по ширине CLAAS Covered обеспечивает покрытие тюка от кромки до кромки
- Благодаря правильной форме тюков потери от осыпания и образования пустот сведены к минимуму
- Надежное соединение слоев сетки на тюке
- Линейная прочность на разрыв 270 кг
- Водоотталкивающая поверхность, устойчивость к воздействию УФ-излучений
- Подходит для любых рулонных пресс-подборщиков
- Гарантированная минимальная рабочая длина и большая площадь покрытия при оптимальном растяжении
- Узор на полосе «зебра» облегчает правильную укладку рулона
- Красная сигнальная полоса на конце рулона
- Защитная окантовка и удобные ручки для безопасной транспортировки рулона
- Простая заправка сетки благодаря CLAAS EnterNet (вспомогательное устройство для удобной заправки нового рулона с сеткой)



Номер детали	Наименование	Размеры	Вес рулона	Линейная прочность на разрыв	Рулонов на поддоне
00 0180 970 0	ROLLATEX 3600	1,23 × 3600 м	41 кг	270 кг	28 шт.
00 0820 283 2	ROLLATEX 3600 HUV	1,23 × 3600 м	41 кг	270 кг	28 шт.

ROLLATEX CLASSIC

- Недорогая альтернатива изделиям премиум-класса, подходит для любых рулонных пресс-подборщиков
- Хорошее покрытие тюка за счет резерва удлинения уточной нити
- Линейная прочность на разрыв 260 кг
- Цвет белый
- Практичные ручки для переноски



Номер детали	Наименование	Размеры	Вес рулона	Линейная прочность на разрыв	Рулонов на поддоне
00 0180 979 0	ROLLATEX CLASSIC 3000	1,23 × 3000 м	29 кг	260 кг	32 шт.

Сетки для обмотки CLAAS ROLLATEX – инновационное и прочное решение.

Рекомендуемое применение сетки для обвязки круглых тюков

Для наилучших результатов прессования круглых тюков придерживайтесь следующих рекомендаций. Указано минимальное количество витков по всей ширине тюка.

Силос 1,2 м Диаметр тюка	Сено 1,5 м Диаметр тюка	Солома 1,8–2,0 м Диаметр тюка
Как минимум 2,5 полных витка на поверхности тюка	Как минимум 3,5 полных витка на поверхности тюка	Как минимум 4 полных витка на поверхности тюка

Рекомендуется выполнять не менее одного дополнительного витка при работе в экстремальных условиях, например:

- Высокое давление прессования
- Очень короткая, хрупкая или очень сухая солома
- Очень высокие температуры
- Многократная перегрузка тюков
- Интенсивное УФ-излучение
- Каменистые почвы

CLAAS EnterNet

Всегда надежная и беспроблемная укладка в любые пресс-подборщики.

Прочная обвязка круглых тюков требует оптимальной заправки сетки. Компания CLAAS предлагает новую функцию EnterNet для сеток для обвязки круглых тюков. Маленькая деталь, имеющая большое значение: CLAAS EnterNet – это клеевая этикетка, которая собирает начало сетки в жгут. Благодаря этому при замене рулона сетку больше не надо вставлять по всей ширине. Это экономит время и обеспечивает равномерную и беспрепятственную заправку сетки для обмотки с самого начала. Эта новая функция уже входит в заводскую комплектацию всех систем обвязки сеткой CLAAS ROLLATEX и ROLLATEX PRO.



Принцип работы:
<http://go.claas.com/EnterNet-de>



Длительное хранение вне помещений При комбинации нескольких экстремальных условий может потребоваться еще один дополнительный виток.

Данные рекомендации служат руководством. При использовании стандартной сетки для обвязки круглых тюков при необходимости сделайте дополнительный виток сетки.

Дополнительные указания по применению

- Убедитесь в том, что рулон сетки свободно вращается в камере для сетки.
- Проверьте и очистите все точки пресс-подборщика или рампы для рулонов, в которых сетка может зацепиться или порваться.
- Во время движения следите за тем, чтобы камера прессования равномерно заполнялась с обеих сторон.
- Убедитесь в том, что тюки не повреждаются закрывающейся камерой прессования.
- Растительная масса не должна попадать между отдельными слоями сетки в готовом тюке.

Шпагат для пресса CLAAS – правильный шпагат для каждого пресса.

CLAAS BALETEX XL

Покупайте шпагат для пресс-подборщиков, руководствуясь метражом и прочностью на разрыв, а не весом!

CLAAS BALETEX XL – совершенно новый шпагат для долгой работы без перерывов благодаря фактической рабочей длине 1400 м на 10-килограммовую катушку. Этот новый шпагат уникальным образом сочетает в себе прочность на разрыв шпагата типа 130 с существенно увеличенной рабочей длиной. Эта комбинация с катушками, подходящими для любого пресс-подборщика для крупногабаритных тюков, содержит на 35% больше шпагата на катушке по сравнению с обычными размерами. Шпагат CLAAS BALETEX XL при такой же прочности на разрыв обеспечивает уменьшение интервалов замены, тем самым серьезно увеличивая производительность пресс-подборщика. Инновационная структура шпагата обеспечивает улучшенную, более тугую обвязку.

Цена на метр сушес. ниже, за счет этого ниже затраты на тюк:

- Сниженные затраты на тюк (меньше цена за метр шпагата)
- Полная производительность пресс-подборщика (допускается высокое давление прессования)
- Больше тюков на одну бобину (фактическая рабочая длина бобины 1400 м)
- Бескомпромиссная прочность шпагата и узла (240 кг на узел)
- Плавный проход через машину с мин. износом (фибриллированный шпагат)

Проверка рабочей длины:

$$\text{Реальная рабочая длина шпагата} = \frac{\text{Длина пробного шпагата в мм}}{\text{Вес пробного шпагата в граммах}^*}$$

* Для определения веса рекомендуется использовать цифровые весы точностью до 2 цифр после запятой



Номер детали	Наименование	Цвет	Вес рулона	Рабочая длина на катушку	Рабочая длина на кг	Прочность узла
00 0180 295 1	BALETEx 130 XL	белый	10 кг	1400 м	140 м/кг	230 кг

Универсальный шпагат для пресс-подборщиков CLAAS.

Шпагаты для пресс-подборщиков QUADOTEX



Шпагат CLAAS QUADOTEX PP премиум-класса был разработан в сотрудничестве с отделом технического развития CLAAS для удовлетворения потребностей новых пресс-подборщиков для крупногабаритных тюков. Пресс-подборщики нового поколения хорошо зарекомендовали себя в отношении пропускной способности и плотности прессования, а шпагат для пресс-подборщиков CLAAS QUADOTEX отличается прочностью и надежностью

узлов. Катушки по 11,5 кг позволяют оптимально использовать эту серию шпагатов на протяжении долгого и результативного рабочего дня. Только использование этого высококачественного продукта, поставляемого нами, позволит вам полностью раскрыть потенциал своего высокопроизводительного пресс-подборщика. Может применяться в QUADRANT 5300, 5200, 3400, 3300, 3200 и 4200, а также во всех других пресс-подборщиках для крупногабаритных тюков.

QUADOTEX 3400 HD

- Дальнейшее усовершенствование проверенного шпагата QUADOTEX 3400
- Для специфических задач последнего поколения пресс-подборщиков для крупногабаритных тюков (QUADRANT 5300)
- Обеспечивает максимальную прочность узлов для тюков высокой плотности
- Обеспечивает наивысшую производительность всех современных пресс-подборщиков для крупногабаритных тюков
- Увеличенная на 28% рабочая длина благодаря катушке 11,5 кг



Номер детали	Наименование	Цвет	Вес рулона	Рабочая длина на катушку	Рабочая длина на кг	Прочность узла
00 0213 686 0	QUADOTEX 3400 HD	белый	11,5 кг	1035 м	90 м/кг	310 кг

QUADOTEX 3400

- Высококачественный шпагат для пресс-подборщиков, отвечающий высочайшим требованиям
- Специально для применения в QUADRANT 5300/5200/3400/3300
- Высочайшая прочность узлов гарантирует максимальную производительность вашего пресс-подборщика для крупногабаритных тюков
- Увеличенная на 28% рабочая длина благодаря катушке 11,5 кг



Номер детали	Наименование	Цвет	Вес рулона	Рабочая длина на катушку	Рабочая длина на кг	Прочность узла
00 0177 535 0	QUADOTEX 3400	зеленый	11,5 кг	1173 м	102 м/кг	280 кг
00 0177 992 0	QUADOTEX 3400 HUV	зеленый	11,5 кг	1173 м	102 м/кг	280 кг

QUADOTEX 3200 XL

- Высокопрочный шпагат для квадратных тюков соломы и сенажа, прессуемых с особой высокой плотностью
- Очень большая рабочая длина на катушку и килограмм (120 м)
- Может применяться в QUADRANT 5200, 4200, 3200, 2200 и других пресс-подборщиках



Номер детали	Наименование	Цвет	Вес рулона	Рабочая длина на катушку	Рабочая длина на кг	Прочность узла
00 0177 529 1	QUADOTEX 3200 XL	белый	11,5 кг	1380 м	120 м/кг	270 кг
00 0177 994 1	QUADOTEX 3200 XL HUV	белый	11,5 кг	1380 м	120 м/кг	270 кг

Шпагат для пресс-подборщиков BALETEX

CLAAS BALETEX – превосходный шпагат для пресс-подборщиков из чистого пропилен, отвечающий требованиям современного практического применения в любых условиях. Прочный шпагат с большой рабочей длиной для тяжелых условий работы.

BALETX PRO

- Новый высококачественный универсальный шпагат
- Увеличенная на 20% рабочая длина по сравнению с катушкой 9 кг
- Благодаря специальному размеру катушки шпагат можно использовать во всех пресс-подборщиках QUADRANT (3200, 2200, 2100 и т. д.)



Номер детали	Наименование	Цвет	Вес рулона	Рабочая длина на катушку	Рабочая длина на кг	Прочность узла
00 0180 151 2	BALETX PRO	коричневый	11 кг	1133 м	103 м/кг	267 кг

BALETX 130 XL

- Новое поколение шпагата для пресс-подборщиков
- Большая рабочая длина в сочетании с великолепной прочностью на разрыв
- Высокая дневная производительность благодаря рабочей длине 1400 м на катушку



Номер детали	Наименование	Цвет	Вес рулона	Рабочая длина на катушку	Рабочая длина на кг	Прочность узла
00 0180 295 1	BALETX 130 XL	белый	10 кг	1400 м	140 м/кг	230 кг
00 0177 593 1	BALETX 130 XL HUV	белый	10 кг	1400 м	140 м/кг	230 кг

BALETX 130

- Универсальный шпагат для пресс-подборщиков
- Наилучшие показатели прочности узлов и линейной прочности на разрыв
- Подходит для всех пресс-подборщиков для крупногабаритных рулонов



Номер детали	Наименование	Цвет	Вес рулона	Рабочая длина на катушку	Рабочая длина на кг	Прочность узла
00 0177 586 1	BALETX 130	белый	9 кг	1035 м	115 м/кг	230 кг
00 0177 995 0	BALETX 130 HUV	белый	9 кг	1035 м	115 м/кг	230 кг

BALETX 150

- Экономичная альтернатива для квадратных тюков со средним давлением прессования
- Для использ. при прессовании сена и соломы во всех пресс-подборщиках для крупногабар. тюков
- Износост. фибриллирован. шпагат, изгот-ый из моноленты



Номер детали	Наименование	Цвет	Вес рулона	Рабочая длина на катушку	Рабочая длина на кг	Прочность узла
00 0177 589 1	BALETX 150	белый	9 кг	1305 м	145 м/кг	180 кг
00 0177 996 0	BALETX 150 HUV	белый	9 кг	1305 м	145 м/кг	180 кг

Универсальный шпагат для пресс-подборщиков CLAAS.

BALETEX 320

- Для использования в традиционных пресс-подборщиках с высоким давлением прессования (MARKANT и пр.)
- Значительно увеличенная прочность
- Оптимальный износ
- Для маленьких тюков с соломой и сеном



Номер детали	Наименование	Цвет	Вес рулона	Рабочая длина на катушку	Рабочая длина на кг	Прочность узла
00 0177 590 0	BALETEX 320	синий	5 кг	1450 м	290 м/кг	84 кг
00 0177 997 0	BALETEX 320 HUV	синий	5 кг	1450 м	290 м/кг	84 кг

BALETEX 400

- Подходит для любых пресс-подборщиков с высоким давлением прессования
- Отличная обвязка и высокая прочность узлов
- Классический шпагат для маленьких тюков с соломой и сеном



Номер детали	Наименование	Цвет	Вес рулона	Рабочая длина на катушку	Рабочая длина на кг	Прочность узла
00 0177 578 0	BALETEX 400	синий	5 кг	1750 м	350 м/кг	70 кг
00 0177 998 0	BALETEX 400 HUV	синий	5 кг	1750 м	350 м/кг	70 кг

BALETEX 750 XL

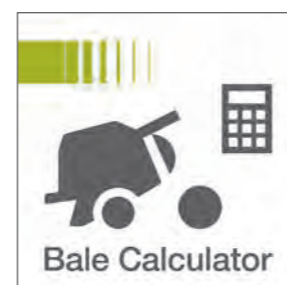
- Очень прочный шпагат
- Разработан специально для использования в рулонных пресс-подборщиках
- Оптимальный износ



Номер детали	Наименование	Цвет	Вес рулона	Рабочая длина на катушку	Рабочая длина на кг	Прочность узла
00 0180 125 0	BALETEX 750 XL	синий	4 кг	2880 м	720 м/кг	Нет
00 0177 999 1	BALETEX 750 XL HUV	синий	4 кг	2880 м	720 м/кг	Нет

Калькулятор тюков CLAAS.

Для расчета расхода и затрат воспользуйтесь калькулятором тюков. Просто отсканируйте QR-код или пройдите по ссылке: <http://app.claas.com/ballenkalkulator/ru>



Обзор применения шпагата для пресс-подборщиков CLAAS.

Шпагат для пресс-подборщиков QUADOTEX

	QUADOTEX 3400 HD	QUADOTEX 3400	QUADOTEX 3200 XL
Вес катушки	11,5 кг	11,5 кг	11,5 кг
Размер катушки	Ø = 295 мм, высота = 360 мм	Ø = 295 мм, высота = 360 мм	Ø = 295 мм, высота = 360 мм
ТИП ПРЕСС-ПОДБОРЩИКА			
QUADRANT 3400	–	00 0177 535 0 00 0177 992 0 (HUV) Стандартные – сложные условия	–
QUADRANT 5300	00 0213 686 0* Экстремальные условия	00 0177 535 0 00 0177 992 0 (HUV) Стандартные – сложные условия	–
QUADRANT 3300	–	00 0177 535 0 00 0177 992 0 (HUV) Стандартные – сложные условия	–
QUADRANT 5200	–	00 0177 535 0 – сложные условия 00 0177 992 0 (HUV) – сложные условия	00 0177 529 1 – легкие условия 00 0177 994 1 (HUV) – легкие условия
QUADRANT 3200	–	–	00 0177 529 1 – легкие условия 00 0177 994 1 (HUV) – легкие условия
QUADRANT 4200	–	00 0177 535 0 – сложные условия 00 0177 992 0 (HUV) – сложные условия	00 0177 529 1 – легкие условия 00 0177 994 1 (HUV) – легкие условия
QUADRANT 2200	–	–	00 0177 529 1 – легкие условия 00 0177 994 1 (HUV) – легкие условия
QUADRANT 2100	–	–	–
QUADRANT 4000	–	–	–
QUADRANT 1150	–	–	–

Шпагат для пресс-подборщиков BALETEX

	BALETEX PRO	BALETEX 130 XL	BALETEX 130	BALETEX 150
Вес катушки	11 кг	10 кг	9 кг	9 кг
Размер катушки	Ø = 285 мм, высота = 315 мм	Ø = 295 мм, высота = 305 мм	Ø = 290 мм, высота = 300 мм	Ø = 290 мм, высота = 300 мм
ТИП ПРЕСС-ПОДБОРЩИКА				
QUADRANT 3400	–	–	–	–
QUADRANT 5300	00 0180 151 2 стандартные условия	–	–	–
QUADRANT 3300	00 0180 151 2 стандартные условия	–	–	–
QUADRANT 5200	00 0180 151 2 стандартные условия	–	–	–
QUADRANT 3200	00 0180 151 2 Стандартные – сложные условия	–	–	–
QUADRANT 4200	00 0180 151 2 Стандарт	–	00 0177 586 1 – стандартные условия 00 0177 995 0 (HUV) – стандартные условия	–
QUADRANT 2200	00 0180 151 2 Стандартные – сложные условия	–	00 0177 586 1 – стандартные условия 00 0177 995 0 (HUV) – стандартные условия	–
QUADRANT 2100	–	00 0180 295 1 – легкие условия 00 0177 593 1 (HUV) – легкие условия	00 0177 586 1 – стандартные условия 00 0177 995 0 (HUV) – стандартные условия	–
QUADRANT 4000	–	00 0180 295 1 – легкие условия 00 0177 593 1 (HUV) – легкие условия	00 0177 586 1 – стандартные условия 00 0177 995 0 (HUV) – стандартные условия	00 0177 589 1 – легкие условия 00 0177 996 0 (HUV) – легкие условия
QUADRANT 1150	–	00 0180 295 1 – легкие условия 00 0177 593 1 (HUV) – легкие условия	00 0177 586 1 – стандартные условия 00 0177 995 0 (HUV) – стандартные условия	00 0177 589 1 – легкие условия 00 0177 996 0 (HUV) – легкие условия

* Для применения QUADRANT 5300 в условиях сильного истирания (специальные культуры, такие как кукурузная солома или сахарный тростник): QUADOTEX 3400 HD

Легкие условия

- Влажность <25%
- Температура 10–25 °C
- Без растяжения
- Плотность тюка < 140 кг/м³
- Материал: силос, сено, солома

Стандартные условия

- Влажность <40%
- Температура 5–30 °C
- Незначительное растяжение
- Плотность тюка < 170 кг/м³
- Материал: силос, сено, солома

Сложные условия

- Влажность <60%
- Температура 0–50 °C
- Значительное растяжение
- Плотность тюка < 240 кг/м³
- Материал: силос, сено, солома и специальные культуры

Обмоточная пленка CLAAS WRAPEX – новые стандарты для качества силоса.

Обмоточная пленка CLAAS ORIGINAL для изготовления высококачественных тюков с силосом называется WRAPEX. Во-первых, это название происходит от английского слова wrap (обертывание), во-вторых, оно связано с нашей системой пресс-подборщиков CLAAS UNIWRAP.

Обмоточные пленки CLAAS изготавливаются на самых современных европейских экструдерах по специальной технологии. Они отличаются высочайшим качеством – также как и консультационная и техническая поддержка, что является залогом высокого качества силоса.

WRAPEX

Абсолютная универсальность применения обмоточной пленки. Гарантия сохранения качества сенажа.

- Превосходные характеристики обматывания при чрезвычайно высокой прочности на разрыв и прокол
- 7-слойная высококачественная коэкструдированная рукавная пленка с оптимальными свойствами склеиваемости и эластичности
- Наилучшим образом подходит для обмотки модулей тюков круглой и квадратной формы
- Более высокая экономичность благодаря максимальному растяжению до 82%
- С гидрофобной картонной трубкой для ровного вращения в обмоточном модуле
- Устойчивость к УФ-излучению и неблагоприятным погодным условиям
- Высочайшее качество сенажа благодаря малым включениям воздуха



Номер детали	Наименование	Размеры	Цвет	Рулонов на поддоне
00 0177 595 1	WRAPEX	500 мм x 1800 м – 25 мк	белый	24
00 0177 594 1	WRAPEX	500 мм x 1800 м – 25 мк	светло-зеленый	24

Номер детали	Наименование	Размеры	Цвет	Рулонов на поддоне
00 0177 597 1	WRAPEX	750 мм x 1500 м – 25 мк	белый	15
00 0241 445 1	WRAPEX HUV	750 мм x 1500 м – 25 мк	белый	15
00 0177 599 1	WRAPEX	750 мм x 1500 м – 25 мк	светло-зеленый	15
00 0180 197 0	WRAPEX HUV	750 мм x 1500 м – 25 мк	светло-зеленый	15



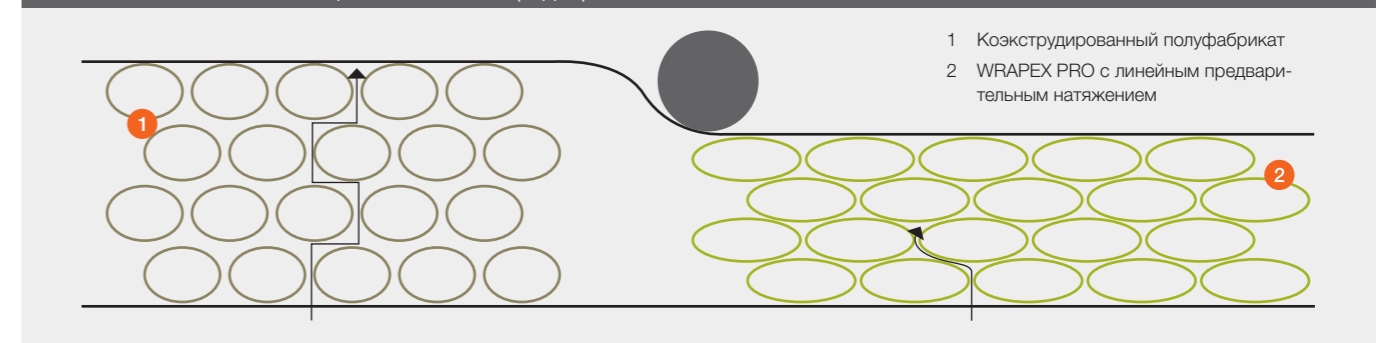
WRAPEX PRO – инновационная технология производства.



Данное изделие – это результат инновационной технологии производства. Эффективно использованная при этом технология предварительного натяжения CLAAS – термическое линейное предварительное натяжение – позволила добиться уплотнения структуры семислойной выдувной (коэкструдированной) пленки. Растягиваемая и сильно уплотняемая уже во время производства пленка WRAPEX PRO благодаря этой технологии не только становится тоньше, но и приобретает ценные технические свойства. Так же, как горячий металл на наковальне обрабатывается

ударами молота, так и пленка благодаря механической обработке приобретает высокую прочность. Эти особые качества пленке придает специальная обработка с контролируемой температурой и уникальная рецептура, в которую входят 15 высококачественных компонентов. За счет этого пленка толщиной 21 мкм приобретает непроницаемость для кислорода, сравнимую с пленкой толщиной 25 мкм. Гладкая наружная поверхность в сочетании с низкой воздухопроницаемостью и отличными свойствами склеивания обеспечивают высочайшее качество силоса.

Уплотнение пленки с помощью технологии предварительного натяжения



Очевидные преимущества:

- Максимальная экономичность – до 27% больше тюков с каждого рулона
- Особо прочное и герметичное обматывание тюков
- 7-слойная коэкструдированная рукавная пленка с наилучшими физическими свойствами
- Сокращение простоев и времени наладки за счет рабочей длины рулонов 1900 м
- Возможность использования для круглых и квадратных тюков

При разработке пленки WRAPEX PRO наша цель состояла в том, чтобы сделать силосование в тюках еще более эффективным для обеспечения высочайшего качества корма и максимальной экономичности.



Номер детали	Наименование	Размеры	Цвет	Рулонов на поддоне
00 0213 605 0	WRAPEX PRO	750 мм x 1900 м – 21 мк	белый	15
00 0179 216 2	WRAPEX PRO	750 мм x 1900 м – 21 мк	светло-зеленый	15



Обмоточная пленка CLAAS WRAPEX – новые масштабы качества сенажа.

WRAPEX CLASSIC

Недорогая альтернатива стандартного качества CLAAS. Просто, надежно и для любых вариантов применения.

- Для тюков квадратной и круглой формы
- Благодаря 7-слойной коэкструдированной рукавной пленке повышается качество сенажа
- Надежное применение на любых обмоточных модулях
- Высокая прочность на разрыв и прокол
- Идеально запечатанные слои пленки благодаря хорошему склеиванию
- Высокая рентабельность, растяжение до 70%
- Атмосферостойкая пластмассовая втулка



Номер детали	Наименование	Размеры	Цвет	Рулонов на поддоне
00 0180 977 0	WRAPEX CLASSIC	750 мм x 1500 м – 25 мк	белый	20
00 0214 862 1	WRAPEX CLASSIC HUV	750 мм x 1500 м – 25 мк	белый	20
00 0180 976 0	WRAPEX CLASSIC	750 мм x 1500 м – 25 мк	светло-зеленый	20
00 0214 863 1	WRAPEX CLASSIC HUV	750 мм x 1500 м – 25 мк	светло-зеленый	20

WRAPEX CLASSIC XL

7-слойная сополимерная обмоточная пленка нового поколения отличается высоким качеством и обеспечивает существенную экономию затрат и времени.

- Снижение затрат благодаря увеличенной рабочей длине рулона на 10% (1650 м)
- Больше упакованных тюков из одного рулона (2–3 тюка дополнительно)
- Сокращенное время простоя за счет менее частой замены рулонов
- Высокая рентабельность, растяжение до 70%
- Бескомпромиссный вариант – для любых обмоточных модулей
- Очень гладкая укладка на тюк
- Отличное запечатывание слоев

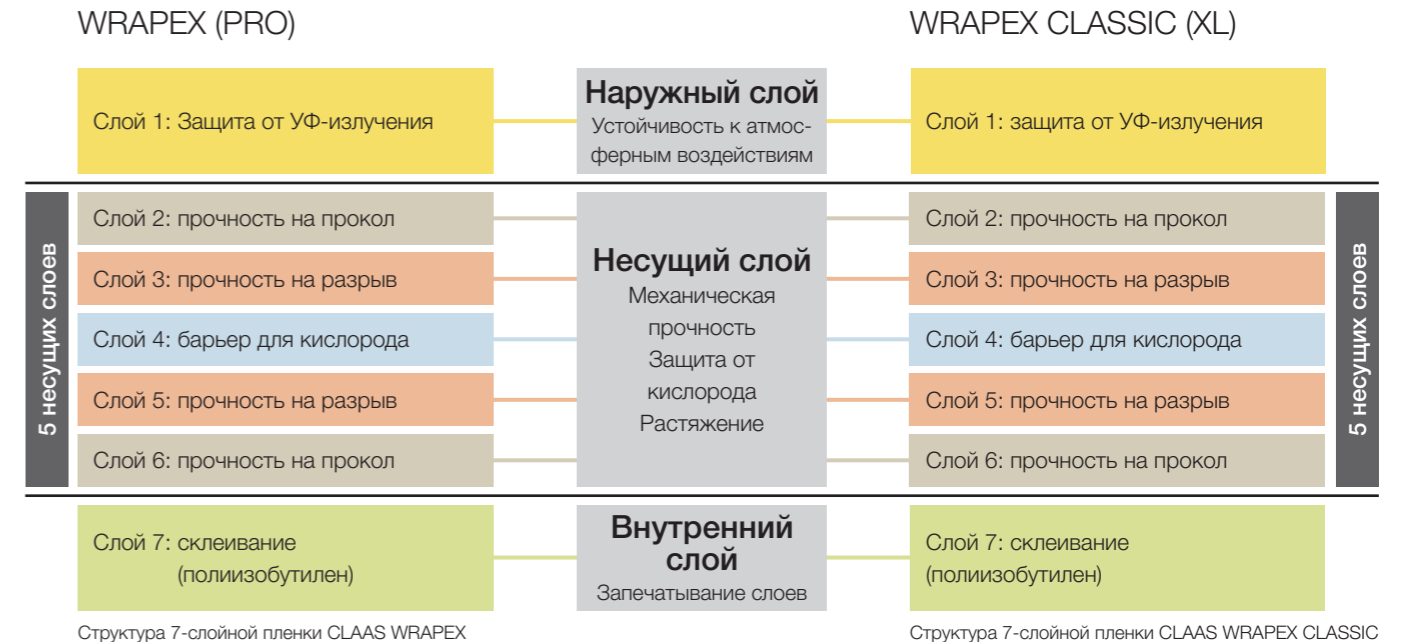


Номер детали	Наименование	Размеры	Цвет	Рулонов на поддоне
00 0180 982 0	WRAPEX CLASSIC XL	750 мм x 1650 м – 22 мк	белый	20
00 0214 860 1	WRAPEX CLASSIC XL HUV	750 мм x 1650 м – 22 мк	белый	20
00 0180 983 0	WRAPEX CLASSIC XL	750 мм x 1650 м – 22 мк	светло-зеленый	20
00 0214 861 1	WRAPEX CLASSIC XL HUV	750 мм x 1650 м – 22 мк	светло-зеленый	20

Обзор обмоточных пленок CLAAS ORIGINAL.

	WRAPEX	WRAPEX PRO	WRAPEX CLASSIC	WRAPEX CLASSIC XL
	Изделие премиум-класса, отвечающее самым высоким требованиям	Пленка с предварительным натяжением	Экономичная альтернатива	Обмоточная пленка нового поколения
Количество слоев	7	7	7	7
Предварительное натяжение	До 82%	До 70%	До 70%	До 70%
Толщина	25 мк	21 мк	25 мк	22 мк
Сертификат	ISO 9001-14001	ISO 9001-14001	ISO 9001-14001	ISO 9001-14001
Способ изготовления	Кокэкструзия	Кокэкструзия	Кокэкструзия	Кокэкструзия
Тип пленки	Рукавная пленка (многослойная)	Рукавная пленка (многослойная)	Рукавная пленка (многослойная)	Рукавная пленка (многослойная)
Клей	Полиизобутилен (безводный)	Полиизобутилен (безводный)	Полиизобутилен (безводный)	Полиизобутилен (безводный)
Защита от УФ-излучения	Не менее 12 месяцев (160 kLy)	Не менее 12 месяцев (160 kLy)	До 12 месяцев (140 kLy)	До 12 месяцев (140 kLy)
Подходит для	Все обмотчики	Все обмотчики	Все обмотчики	Все обмотчики
Сердечник	Картонный сердечник (с пропиткой)	Картонный сердечник (с пропиткой)	Пластиковый сердечник	Пластиковый сердечник
Цвета	Белый, светло-зеленый	Белый, светло-зеленый	Белый, светло-зеленый	Белый, светло-зеленый

Физические свойства обмоточных пленок CLAAS (схема).



Ремонтная лента для обмоточной пленки CLAAS ORIGINAL.

Номер детали	Наименование	Размеры	Цвет
00 0177 600 0	Клейкая лента	100 мм x 33 м	белый
00 0177 601 0	Клейкая лента	100 мм x 33 м	светло-зеленый



Пленка-заменитель сетки CLAAS COATEX.

Облегчает обвязку и оптимизирует процесс силосования

Внедрение ROLLANT UNIWRAP 454 (тип 769) позволяет дополнительно изготавливать тюки с силосом без использования сетки для обвязки круглых тюков. COATEX – это новое решение! В комбинации с высококачественной обмоточной пленкой можно прессовать тюки с высокой плотностью и аккуратным внешним видом, сохраняя при этом энергетическую ценность и содержание питательных веществ кормовой массы.

Преимущества при использовании пленки-заменителя сетки:

- Повышение барьера для кислорода за счет дополнительных слоев пленки на тюке
- Оптимальная консервация за счет незначительного попадания воздуха
- Легкое открытие тюков благодаря наличию только одного упаковочного материала
- Единый упаковочный материал обеспечивает общую утилизацию
- Повышенная прочность пленки на наружной поверхности для улучшения механической защиты при хранении и транспортировке
- Цилиндрическая форма для улучшенного и длительного штабелирования тюков
- Улучшенная защита кромок благодаря рулону пленки шириной 1400 мм
- Отсутствие опасности для животных вследствие прилипших остатков сетки к корму



Номер детали	Наименование	Размеры	Цвет	Рулонов на поддоне
00 0213 689 0	COATEX	1400 мм × 1750 м – 20 мк	белый	16
00 0213 610 0	COATEX	1400 мм × 2000 м – 17 мк	белый	16
00 0213 777 0	COATEX	1280 мм × 2200 м – 17 мк	белый	16

Обзор материалов для упаковки тюков CLAAS. Для быстрого заказа.

	Номер детали	Наименование	Размеры	Вес рулона	Линейная прочность на разрыв	Рулонов на поддоне
Сетки для обмотки	00 0213 504 0	ROLLATEX PRO 3500 XW	1,30 × 3500 м	42 кг	290 кг	28 шт.
	00 0213 524 0	ROLLATEX PRO 3500 XW HUV	1,30 × 3500 м	42 кг	290 кг	28 шт.
	00 0180 978 2	ROLLATEX PRO 4500	1,23 × 4500 м	43 кг	290 кг	28 шт.
	00 0820 536 3	ROLLATEX PRO 4500 HUV	1,23 × 4500 м	43 кг	290 кг	28 шт.
	00 0213 579 0	ROLLATEX PRO 3800	1,23 × 3800 м	37 кг	290 кг	28 шт.
	00 0214 030 0	ROLLATEX PRO 3800 HUV	1,23 × 3800 м	37 кг	290 кг	28 шт.
	00 0180 149 1	ROLLATEX PRO 2500	1,23 × 2500 м	25 кг	290 кг	36 шт.
	00 0214 031 0	ROLLATEX PRO 2500 HUV	1,23 × 2500 м	25 кг	290 кг	36 шт.
	00 0180 970 0	ROLLATEX 3600	1,23 × 3600 м	41 кг	270 кг	28 шт.
	00 0820 283 2	ROLLATEX 3600 HUV	1,23 × 3600 м	41 кг	270 кг	28 шт.
00 0180 979 0	ROLLATEX CLASSIC 3000	1,23 × 3000 м	29 кг	260 кг	32 шт.	

	Номер детали	Наименование	Ширина	Длина	Толщина	Слои	Цвет	Рулонов на поддоне
Обмоточные пленки	00 0213 605 0	WRAPEX PRO	750 мм	1900 м	21 мк	7	белый	15 шт.
	00 0179 216 2	WRAPEX PRO	750 мм	1900 м	21 мк	7	светло-зеленый	15 шт.
	00 0177 595 1	WRAPEX	500 мм	1800 м	25 мк	7	белый	24 шт.
	00 0177 594 1	WRAPEX	500 мм	1800 м	25 мк	7	светло-зеленый	24 шт.
	00 0177 597 1	WRAPEX	750 мм	1500 м	25 мк	7	белый	15 шт.
	00 0241 445 1	WRAPEX HUV	750 мм	1500 м	25 мк	7	белый	15 шт.
	00 0177 599 1	WRAPEX	750 мм	1500 м	25 мк	7	светло-зеленый	15 шт.
	00 0180 197 0	WRAPEX HUV	750 мм	1500 м	25 мк	7	светло-зеленый	15 шт.
	00 0180 977 0	WRAPEX CLASSIC	750 мм	1500 м	25 мк	7	белый	20 шт.
	00 0214 862 1	WRAPEX CLASSIC HUV	750 мм	1500 м	25 мк	7	белый	20 шт.
	00 0180 976 0	WRAPEX CLASSIC	750 мм	1500 м	25 мк	7	светло-зеленый	20 шт.
	00 0214 863 1	WRAPEX CLASSIC HUV	750 мм	1500 м	25 мк	7	светло-зеленый	20 шт.
	00 0180 982 0	WRAPEX CLASSIC XL	750 мм	1650 м	22 мк	7	белый	20 шт.
	00 0214 860 1	WRAPEX CLASSIC XL HUV	750 мм	1650 м	22 мк	7	белый	20 шт.
	00 0180 983 0	WRAPEX CLASSIC XL	750 мм	1650 м	22 мк	7	светло-зеленый	20 шт.
	00 0214 861 1	WRAPEX CLASSIC XL HUV	750 мм	1650 м	22 мк	7	светло-зеленый	20 шт.

	Номер детали	Наименование	Вес	Прочность узла	Рабочая длина на катушку	Рабочая длина на кг	Цвет	Рулонов на поддоне
Шпалаты для пресс-подборщиков	00 0213 686 0	QUADOTEX 3400 HD	11,5 кг	310 кг	1035 м	90 м	белый	80 шт.
	00 0177 535 0	QUADOTEX 3400	11,5 кг	280 кг	1173 м	102 м	зеленый	80 шт.
	00 0177 992 0	QUADOTEX 3400 HUV	11,5 кг	280 кг	1173 м	102 м	зеленый	80 шт.
	00 0177 529 1	QUADOTEX 3200 XL	11,5 кг	270 кг	1380 м	120 м	белый	80 шт.
	00 0177 994 1	QUADOTEX 3200 XL HUV	11,5 кг	270 кг	1380 м	120 м	белый	80 шт.
	00 0180 151 2	BALETEx PRO	11 кг	267 кг	1133 м	103 м	коричневый	96 шт.
	00 0180 295 1	BALETEx 130 XL	10 кг	230 кг	1400 м	140 м	белый	80 шт.
	00 0177 593 1	BALETEx 130 XL HUV	10 кг	230 кг	1400 м	140 м	белый	80 шт.
	00 0177 586 1	BALETEx 130	9 кг	230 кг	1035 м	115 м	белый	96 шт.
	00 0177 995 0	BALETEx 130 HUV	9 кг	230 кг	1035 м	115 м	белый	96 шт.
	00 0177 589 1	BALETEx 150	9 кг	180 кг	1305 м	145 м	белый	96 шт.
	00 0177 996 0	BALETEx 150 HUV	9 кг	180 кг	1305 м	145 м	белый	96 шт.
	00 0177 590 0	BALETEx 320	5 кг	84 кг	1450 м	290 м	синий	160 шт.
	00 0177 997 0	BALETEx 320 HUV	5 кг	84 кг	1450 м	290 м	синий	160 шт.
	00 0177 578 0	BALETEx 400	5 кг	70 кг	1750 м	350 м	синий	160 шт.
	00 0177 998 0	BALETEx 400 HUV	5 кг	70 кг	1750 м	350 м	синий	160 шт.
	00 0180 125 0	BALETEx 750 XL	4 кг	Нет	2880 м	720 м	синий	192 шт.
00 0177 999 1	BALETEx 750 XL HUV	4 кг	Нет	2880 м	720 м	синий	192 шт.	

Пленка-заменитель сетки COATEX.

Номер детали	Наименование	Ширина	Длина	Толщина	Вес	Цвет	Рулонов на поддоне
00 0213 689 0	COATEX	1400 мм	1750 м	20 мк	47 кг	белый	16 шт.
00 0213 610 0	COATEX	1400 мм	2000 м	17 мк	47 кг	белый	16 шт.
00 0213 777 0	COATEX	1280 мм	2200 м	17 мк	47 кг	белый	16 шт.

Ассортимент аккумуляторов

Компания CLAAS предлагает индивидуальный ассортимент аккумуляторов практически для любого применения. Помимо линейки аккумуляторов CLAAS ORIGINAL, отличающихся высоким качеством и идеальной геометрической совместимостью с машинами CLAAS, мы решили дополнить наш ассортимент другими, востребованными рынком аккумуляторах не менее высокого качества. Имея в своем ассортименте более 80 различных типов аккумуляторов, мы можем предложить

подходящий вариант для любых требований и любого типа транспорта, независимо от того, будь то машина CLAAS или техника другой марки. Наши аккумуляторы верой и правдой служат в сельскохозяйственных, строительных и специальных машинах, в технике для ухода за газонами, земельными участками и полями для гольфа, грузовых автомобилях и квадроциклах, домах на колесах, внедорожниках, коммерческих и легковых автомобилях, мотоциклах, лодках и т. д.

- Полное отсутствие обслуживания и устойчивость к вибрации
- Наличие сертификата DIN ISO 9001
- Полипропиленовый корпус повышенной прочности
- Решетчатые пластины рассчитаны с помощью компьютера
- Изготовлены по гибридной технологии
- Сепараторы в выемках
- Качество завода-изготовителя



CLAAS ORIGINAL

Важной частью линейки аккумуляторов CLAAS, определяющей качество всего ассортимента CLAAS, являются аккумуляторы CLAAS ORIGINAL, разработанные и одобренные специально для новейшей техники CLAAS.

Номер детали	Напряж.	Емкость	Ток отдачи А/EN	Схема подкл-ия	Прилив	Размеры (мм) Д × Ш × В	Примеры использования
00 0216 508 1	12 V	100	850	0	B13	353 × 175 × 190	XERION, JAGUAR Stage IIIA, SCORPION 6030P, TORION CROP TIGER
00 1162 101 0	12 V	100	1000	0	B13	353 × 175 × 190	ATOS Stage IIIB (A98-A99)
00 0017 259 2	12 V	75	760	0	B13	278 × 175 × 190	XERION (783), TUCANO Stage 4i, LEXION Stage 4i, JAGUAR Stage IV
00 1152 963 1	12 V	88	900	0	B13	315 × 175 × 190	ATOS Stage IIIA (A78-A79), ELIOS-NEXOS Stage IIIB (A45-A48)
00 1141 790 1	12 V	105	850	0	B3	315 × 175 × 205	ELIOS-NEXOS Stage IIIA (A25-A29), NECTIS, DIONIS-FRUCTUS-PALES, TARGO C50-40
77 0006 970 1	12 V	110	750	0	B0	349 × 175 × 235	AXOS / CELTIS, ARES 507-506
00 0214 488 0	12 V	174	1250	3	B0	513 × 223 × 223	SCORPION типов 635 / 732 / 736 / 741 / 1033 / 746 / 756
00 0016 598 0	12 V	110	760	3	B3	513 × 175 × 223	XERION (033, E52), некоторые DOMINATOR, некоторые MEGA, AVERO, некоторые JAGUAR, COUGAR
00 0214 487 0	12 V	135	1000	3	B3	514 × 175 × 210	некоторые SCORPION, TORION серийные № K55 / K56 & K57
00 0016 599 0	12 V	143	950	3	B3	510 × 218 × 225	LEXION 466, 468, 542, 543, TUCANO 480-470 с двигателем CAT C9, MEGA 370, 360, 350, 218, некоторые DOMINATOR
77 0007 509 4	12 V	180	1000	3	B0	513 × 223 × 223	AXION 800 Stage IIIA (DPS), ARION 400 / ARION 500-600; ATLES / ARES 806-607-606
00 2156 882 1	12 V	235	1450	3	B0	518 × 274 × 242	AXION 900, AXION 800 Stage V / Stage IV (FPT)

Ассортимент аккумуляторов

MINI BLOCK

- Для садовой техники, мотоциклов и скутеров
- Кальциевая технология
- Различные варианты емкостей от 14 Ач до 34 Ач
- Высокая токоотдача и долговечность



Номер детали	Напряж.	№ детали	№ DIN	Емкость	Ток отдачи А/EN	Клеммы	Схема подкл-ия	Прилив (см. стр. 21)	Размеры (мм/кг) Д × Ш × В
00 0177 081 0*	12 В	AGM 12-18F		18 Ач		T3	0	нет	181 × 76 × 166/6,1
00 0177 082 0*	12 В	AGM 12-34		34 Ач		T5	1	нет	197 × 131 × 156/11,1
00 0177 784 0**	12 В	514 011 014	51411	14 Ач	140	Y8	1	нет	135 × 90 × 167/4,7
00 0177 785 0**	12 В	519 013 019	51913	19 Ач	190	Y12	0	нет	186 × 82 × 171/6,4
00 0177 786 0**	12 В	530 030 030	53030	30 Ач	300	Y12	0	нет	186 × 130 × 167/6,3
00 0177 787 0**	12 В	530 034 030	53034	30 Ач	300	Y12	1	нет	186 × 130 × 167/6,3

* Технология AGM (стекловолокно, пропитанное электролитом)
**Электролит входит в комплект

POWER BLOCK

- Различные варианты емкостей от 150 Ач до 240 Ач
- Три разных типа
- Мощность, необх. для пуска хол. двигателя, выше на 30%
- Емкость выше на 30%
- Индикатор заряда POWER CONTROL
- Выс. уст-ть к вибрац. для экстрем. условий эксп-ции благодаря Protective-Glue-System
- Центральное удаление газов (обслуживание не требуется)
- Длительный срок службы
- Подходит для зарядки напряжением 14,8 В



Номер детали	Напряж.	№ детали	Емкость	Ток отдачи А/EN	Клеммы	Схема подкл-ия	Прилив (см. стр. 21)	Размеры (мм/кг) Д × Ш × В
00 0177 968 1	12 В	см. ниже	150 Ач	800	1	3	B00	513 × 189 × 223/36
00 0177 969 1	12 В	см. ниже	190 Ач	1000	1	3	B00	513 × 223 × 223/45
00 0177 970 1	12 В	см. ниже	240 Ач	1200	1	3	B00	518 × 276 × 242/56

Соответствие № детали

Номер детали	Заменяет № детали (DIN)
00 0177 968 1	610 017 068, 615 011 064, 620 199 076, 620 034 076, 620 045 076, 620 103 068, 635 030 068, 635 045 076, 640 400 090, 640 099 076, 640 035 076, 645 013 090
00 0177 969 1	643 017 090, 643 027 090, 650 099 090, 650 130 090, 665 014 090, 670 103 100, 670 018 100, 670 043 100, 680 199 100, 680 032 100, 680 089 105, 680 108 100
00 0177 970 1	680 021 095, 680 040 095, 700 027 105, 700 036 095, 700 027 110, 700 038 105, 700 108 115, 710 014 115, 720 018 115, 725 011 115, 725 012 115, 725 010 115

ULTRA BLOCK

- Различные варианты емкостей от 45 Ач до 95 Ач
- Мощность, необх. для пуска хол. двигателя, выше на 30%
- Новейшая технология Са-Са
- Индикатор заряда POWER CONTROL
- Надежность и долговечность
- Готов к установке и пуску
- Отсутствие обслуживания
- Более высокий пусковой ток в течение всего срока службы
- Подходит для зарядки напряжением 14,8 В



Power Control



Номер детали	Напряж.	№ детали	Емкость	Ток отдачи А/EN	Клеммы	Схема подкл-ия	Прилив (см. стр. 21)	Размеры (мм/кг) Д × Ш × В
00 0177 790 1	12 В	см. ниже	45 Ач	400	1	0	B13/B04	211 × 175 × 190/13,5
00 0177 791 1	12 В	см. ниже	55 Ач	480	1	0	B13/B04	246 × 175 × 190/14,3
00 0177 792 0	12 В	см. ниже	65 Ач	570	1	0	B13/B04	246 × 175 × 175/16,0
00 0147 939 0	12 В	см. ниже	65 Ач	570	1	0	B13/B04	246 × 175 × 190/15,5
00 0177 793 0	12 В	см. ниже	75 Ач	680	1	0	B13/B04	278 × 175 × 175/18,6
00 0147 940 0	12 В	см. ниже	75 Ач	680	1	0	B13/B04	278 × 175 × 190/18,0
00 0177 794 0	12 В	см. ниже	85 Ач	800	1	0	B13/B04	317 × 175 × 190/20,5
00 0177 795 1	12 В	см. ниже	95 Ач	850	1	0	B13/B04	353 × 175 × 190/22,6

Соответствие № детали

Номер детали	Заменяет № детали (DIN)	Заменяет при аналогичных параметрах
00 0177 790 1	536 046 030, 543 017 033, 540 045 033, 544 059 036, 544 069 036, 545 019 036	P4409, 535400, 541400, 54320, 54465
00 0177 791 1	545 019 036, 545 086 036, 550 040 045, 550 044 045, 550 046 045, 555 059 042	P5509, 553400, 556400, 55046, 55823
00 0177 792 0	555 059 042, 556 056 042, 556 101 054, 562 019 048, 563 018 051, 564 020 064	P6205, 55519, 553400, 556400, 56205
00 0177 793 0	564 020 064, 565 030 054, 566 038 051, 571 014 068, 572 030 064, 574 012 068	P7405, 56077, 56111, 568403, 570409
00 0177 794 0	575 039 068, 580 035 060, 580 042 064, 580 043 064, 582 012 064, 590 019 044	P8014, 58002, 58014, 58035, 58211
00 0177 795 1	585 015 076, 588 027 064, 588 033 064, 588 038 064, 600 038 085, 600 044 085	P100544, 58820, 583400, 59012, 595402



Моторные масла

Моторные масла CLAAS AGRIMOT благодаря своей идеально адаптированной формуле и присадкам оптимально смазывают сердце машины – двигатель. При разработке смазочных материалов основным приоритетом является максимальное повышение надежности и увеличение срока службы и производительности двигателей силосоуборочных и зерноуборочных комбайнов, телескопических и колесных погрузчиков и тракторов CLAAS.






Ваши преимущества: моторные масла CLAAS ORIGINAL

- Обеспечивают оптимальную защиту от износа, коррозии, отложений и накали, продлевают срок службы двигателя
- Увеличивают межсервисные интервалы и сокращают временные и финансовые затраты
- Благодаря инновационному составу и присадкам снижают расход топлива и предотвращают перерасход масла
- Присадки гарантируют легкий холодный пуск и оптимальное смазывание при высоких температурах масла



Ассортимент моторных масел включает следующие продукты:

Наименование	Спец-ция	Допуск	Совмест.	Номер изделия	Тара
 AGRIMOT SYNTEC FE 5W-30	ACEA E4/E6/E7/E9, API CJ-4/CI-4 plus/CI-4	MB 228.51, MAN M 3677, Deutz DQC IV-10 LA, Deutz TTCD, Liebherr LH-00-ENG LA	Cummins CES 20081, FPT, John Deere, совместимо с Caterpillar ECF-3	00 0146 202 0 00 0177 546 1	208 л 20 л
AGRIMOT SYNTEC 10W-40	ACEA E4/E6/E7/E9, API CK-4/CJ-4/CI-4 plus/CI-4	MB 228.51, MAN M 3477, Deutz DQC IV-10 LA/TTCD, Liebherr LH-00-ENG LA	Cummins CES 20086, FPT-Iveco TLS E9, John Deere, совместимо с Caterpillar ECF-3	00 0146 203 1 00 0146 108 1 00 0146 336 1	208 л 20 л 5 л
 AGRIMOT PROTEC FE 10W-30	ACEA E7/E9 (E5), API CK-4/CJ-4/CI-4 plus/CI-4/SM	MB 228.31, Deutz DQC III-18 LA	Cummins CES 20081/20086, совместимо с Caterpillar ECF-3	00 0180 194 1 00 0175 998 1 00 0180 180 2 00 0180 195 1	208 л 60 л 20 л 5 л
AGRIMOT PROTEC 10W-40	ACEA E9/E7 (E5), API CK-4/CJ-4/CI-4 plus/CI-4/SM	MB 228.31, Deutz DQC III-18 LA	FPT-Iveco TLS E9, Cummins CES 20081/20086, совместимо с Caterpillar ECF-3	00 0147 896 0 00 0146 558 0 00 0147 897 0 00 0147 905 0	208 л 60 л 20 л 5 л
 AGRIMOT ULTRATEC FE 5W-30	ACEA E4/E5/E7, API CF	MB 228.5, Liebherr LH-00-ENG	Iveco 18-1804 FE, MAN M 3277, FPT-Iveco TFE	00 0147 348 0 00 0147 347 0 00 0147 895 0	208 л 20 л 5 л
AGRIMOT ULTRATEC 10W-40	ACEA E4/E5/E7, API CF	MB 228.5, Deutz DQC III-10, MAN M 3277		00 0147 482 0 00 0147 491 1 00 0147 483 0 00 0147 898 0	208 л 60 л 20 л 5 л
AGRIMOT SDX 15W-40	ACEA E5/E7, API CI-4/SL	MB 228.3, CES 20078 (20077/20076), Deutz DQC III-10	Deutz, Deere, FPT-Iveco T2 E7, совместимо с Caterpillar ECF-2	00 0147 478 0 00 0147 489 0 00 0147 480 0 00 0147 481 0	208 л 60 л 20 л 5 л

 = Fuel Economy, смазочные материалы, отличающиеся особой топливной экономичностью. Подробнее см. на стр. 32.

Трансмиссионные масла

Трансмиссионные масла CLAAS AGRISHIFT на основе высокорасфилированных масел и современных присадок разработаны специально для идеальной защиты коробок передач машин. Они подходят для всех типов машин CLAAS, кроме того, они соответствуют спецификациям многих других производителей сельскохозяйственной техники.



Ваши преимущества: трансмиссионные масла CLAAS ORIGINAL

- Благодаря оптимальной смазке позволяют обеспечить улучшенную защиту от износа, улучшенные условия трения и более длительный срок эксплуатации масла
- Не агрессивны к эластомерам, шлангам и уплотнениям
- Защита коробок передач от коррозии, отложений и накипи
- Предотвращение образования влаги в результате колебаний температуры
- Гарантируют продолжительную эксплуатацию благодаря термической стабильности
- Обеспечивают эксплуатационную надежность благодаря оптимальной смазке при любой температуре масла





Ассортимент трансмиссионных масел включает следующие продукты:

Наименование	Спец-ция	Допуск	Совмест.	Номер изделия	Тара
AGRISHIFT GA 12	API GL-4	GIMA CMS M1145/M1143,		00 0147 392 0	208 л
	Соответствует спецификациям производителей:	ZF TE-ML		00 0147 393 0	60 л
		03E/05F/06P/17E/21F, CLAAS		00 0147 391 0	20 л
		Massey Ferguson CMS M1141/ Renault Agriculture		00 0147 394 0	5 л
	M1135, John Deere JDM J20C, Ford M2C 134D/FHNA 2C 201.00				
AGRISHIFT XE 10W-30	–	ZF TE-ML 06H/06M		00 0182 201 0	208 л
	Соответствует спецификациям производителей:			00 0147 377 1	60 л
		Allison C4		00 0147 435 1	20 л
AGRISHIFT THFI	API GL-4	Renault 180596/88.3		00 0147 433 0	20 л
	Соответствует спецификациям производителей:				
	Massey Ferguson CMS M1141/ M1135, New Holland NH 420 A, Ford M2C 86B/86C				
AGRISHIFT BIO 45	API GL-4, AFNOR HV 68 Multigrade, ISO 15380 HEES	GIMA CMS M1145/M1143	Case, Fendt,	00 0147 490 0	20 л
		ZF TE-ML 06P (ECCOM3.0)	Ford, John Deere, McCormick, Valtra ...		
AGRISHIFT ATF		Ford Mercon, MAN 339 V1/Z1, MB-Freigabe 236.1, ZF TE-ML 04D, 14A	Dexron III G, H, Volvo 97341, BMW 24-3.0	00 0147 369 1	20 л



Ассортимент трансмиссионных масел включает следующие продукты:

Наименование	Спец-ция	Допуск	Номер изделия	Тара
AGRISHIFT SYN EP 320	DIN 51517 p.3 – CLP, ISO 12925-1 CKD, AGMA 9005-E02 EP, US Steel 224		00 0146 096 0 00 0146 097 0	20 л 5 л
 AGRISHIFT SYN FE 75W-140	API GL-5		00 0177 547 1	20 л
 AGRISHIFT SYN FE 75W-90	API GL-4/GL-5, MIL.L. PRF 2105E, SAE J2360		00 0147 886 2	208 л
			00 0560 576 1	20 л
			00 0147 493 1	5 л
AGRISHIFT BLS 80W-90	API GL-5-LS, MIL.L. 2105D	ZF TE-ML 05C/12C/21C	00 0147 396 1	208 л
			00 0147 359 1	60 л
		Соответствует спецификациям производителей: Ford M2C 104A, Steyr	00 0147 397 0	20 л
			00 0147 398 0	5 л
AGRISHIFT MT 80W-90	API GL-5, MIL.L. 2105D	ZF TE-ML 12E/17B/19B	00 0147 399 0	208 л
			00 0147 356 1	60 л
			00 0147 430 0	20 л
			00 0181 004 0	5 л
AGRISHIFT 4 SC 80W-90	API GL-4	MAN 341 типа E-1/Z-2, ZF TE-ML 16A, 17A, 19A	00 0147 350 1 00 0147 352 1	208 л 20 л
AGRISHIFT AX 85W-140	API GL-5	SCANIA STO 1:0, ZF TE-ML 05A, 12E, 16D, 17B, 21A	00 0147 375 1	20 л

 = Fuel Economy, смазочные материалы, отличающиеся особой топливной экономичностью. Подробнее см. на стр. 32.

Универсальные тракторные масла

CLAAS AGRI UNIVERSAL – это многофункциональные масла для двигателей, коробок передач и гидросистем тракторов CLAAS предыдущих поколений, которые благодаря специальному сочетанию базового масла и присадок гарантируют бесперебойную работу двигателей и систем трактора в любое время года.



Ваши преимущества: универсальные тракторные масла CLAAS ORIGINAL

- Благодаря универсальности масел исключен риск перепутывания их с другими смазочными материалами, что позволяет экономить складские площади и затраты
- Благодаря спец. фор-ле дают оптимальную защиту от коррозии, отложений, окисления, накали и износа
- Широкий диапазон вязкости и низкая точка текучести обеспечивают идеальную работу в холодных и жарких условиях
- Спец. подб. базовые масла для предотв. перерасхода масла

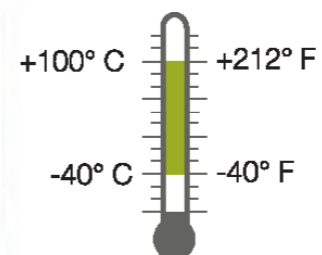


Ассортимент универсальных тракторных масел включает следующие продукты:

Наименование	Спец-ция	Допуск	Применимость	Номер изделия	Тара
AGRI UNIVERSAL 400 10W-40	ACEA E3, API CG-4	GIMA CMS M1145/ M1144, ZF TE-ML 06B/07B	Универсальные: Ford M2C 159B3, Massey Ferguson CMS	00 0147 441 0	208 л
			M1139, John Deere JDM J27	00 0147 402 1	60 л
			Двигатели: ACEA E3, API CG-4/SF, Deutz, Iveco, Perkins Phase 1 КПП тракторов: Case MS 1206/1207, John Deere JDM J20A/J20C, Ford M2C86A/M2C134C/M2C134D, FNHA 2 C 201.00, Massey Ferguson CMS M1127A/M1135 Механические КПП: API GL-4 Автоматические КПП: Caterpillar T02, GM Allison C4	00 0147 443 0	20 л
AGRI UNIVERSAL 300 15W-40	ACEA E2, API CF-4/CE/SF	GIMA CMS M1145/ M1144, ZF TE-ML 06B/07B	Двигатели: Ford M2C 159B3, Massey Ferguson CMS M1139, John Deere JDM J27 КПП тракторов: John Deere JDM J20A / J20C, Ford M2C86A / M2C134D, FNHA 2 C 201.00, Massey Ferguson CMS M1127A / M1135 Механические КПП: API GL-4 Автоматические КПП: GM Allison C4	00 0147 486 0 00 0147 485 0 00 0147 487 0	208 л 60 л 20 л

Гидравлические масла

Гидравлические масла CLAAS AGRHYD специально адаптированы к особенностям сельскохозяйственной техники и могут применяться также во множестве других гидравлических контуров.



Ваши преимущества: гидравлические масла CLAAS ORIGINAL

- Гарантируют идеальную работу гидросистемы даже при чрезвычайно высоком рабочем давлении
- Благодаря высокой вязкости и низкой точке текучести имеют всесезонное применение
- Образуют тонкую пленку смазки для идеальной работы всех скользящих и вращающихся деталей и их защиты от коррозии, износа, отложений и накали
- Отличная фильтрация даже в присутствии воды
- Не агрессивны к эластомерам, шлангам и уплотнениям



Ассортимент гидравлических масел включает следующие продукты:

Наименование	Отвечает требованиям следующих стандартов	С запасом отвечает требованиям следующих стандартов	Номер изделия	Тара
AGRIHYD XTREME 46	HVLDP HC 46, DIN 51 524-3, HEPR, ISO 6743-4, CEC-L- 33-A-93/CEC-L-103-12		00 0180 175 1	210 л
			00 0180 176 1	20 л
AGRIHYD HVLP-D 46		ISO 6743/4 – HV, DIN 51524 p.3 – HVLP, AFNOR NF 48 603 – HV	00 0147 446 0	208 л
			00 0147 406 1	60 л
			00 0147 447 0	20 л
AGRIHYD HV 46		ISO 6743/4 – HV, DIN 51524 p.3 – HVLP, AFNOR NF 48 603 – HV	00 0147 142 0	5 л
			00 0147 444 0	208 л
			00 0147 445 0	20 л
AGRIHYD BIO 46	ISO 15380 HEES, экомарки- ровка EC: FR/27/002		00 0147 901 0	5 л
			00 0147 456 1 00 0147 457 1	20 л 5 л

Консистентные смазки

Оптимальную смазку всех вращающихся деталей машин CLAAS во время работы обеспечивают консистентные смазки CLAAS AGRIGREASE. Благодаря специальному составу из базовых масел, загустителей и избранных присадок консистентные смазки ORIGINAL идеально подходят под особые требования сельского хозяйства. Независимо от применения – при ручной смазке или точном дозировании в централизованных системах.

Ваши преимущества: консистентные смазки CLAAS ORIGINAL

- Благодаря стойкой смазочной пленке снижают затраты на техобслуживание машины и минимизируют трение и механический износ
- Отличаются хорошей термической стабильностью, придающей устойчивость к колебаниям температуры
- Обладают отличным сцеплением с металлическими поверхностями
- Снижают износ, ограничивая таким образом интервалы смазки
- Могут смешиваться с большинством других консистентных смазок на основе обычного мыла для быстрого и простого применения
- Не содержат свинец и другие опасные для здоровья тяжелые металлы



Ассортимент консистентных смазок включает следующие продукты:

Наименование	Спец-ция	Допуск	Отвечает требованиям следующих стандартов	Номер изделия	Тара
AGRIGREASE EP 3	Смазка EP3, NLGI 3		ISO 6743-9: L-XBENV 3 DIN 51502: KP3P-20	00 0147 919 0	50 кг
				00 0177 557 3	18 кг
				00 0202 249 1	5 кг
				00 0241 793 1	0,4 кг
AGRIGREASE EP 2	Смазка EP2, NLGI 2		ISO 6743-9: L-XBCEB 2, DIN 51502: KP2K-25	00 0146 099 0	50 кг
				00 0147 436 1	18 кг
				00 0147 341 0	5 кг
				00 0147 437 0	0,4 кг
				00 0146 199 0 LS	0,4 кг
AGRIGREASE LC 00/000	NLGI 00/000	Mercedes-Benz, MAN, Willy Vogel, Lincoln	DIN 51502: MP 00/00K-45, ISO 6743-9: L-XECFB000	00 0147 454 1 00 0147 438 0	18 кг 1 кг

Охлаждающие жидкости

Охлаждающие жидкости из ассортимента эксплуатационных материалов CLAAS ORIGINAL обеспечивают надежную защиту системы охлаждения двигателей от коррозии, перегрева и замерзания и оптимизируют ее производительность.

Ваши преимущества: охлаждающие жидкости CLAAS ORIGINAL

- Не только понижают температуру замерзания воды зимой, но и повышают ее температуру кипения, благодаря чему сводится к минимуму риск перегрева радиатора в летний период

- Обеспечивают защиту различных металлов, с которыми жидкости контактируют в контуре
- Нейтральны к эластомерам, шлангам и уплотнениям
- Готовые жидкости. Облегчают обслуживание благодаря идеально подобранным пропорциям смешивания (доля воды 50%)
- Концентраты. Концентрат смешивается с водой в соответствии с индивидуальными требованиями и в зависимости от соотношения компонентов смеси обеспечивает защиту от следующих значений температур:

Доля охлаждающей жидкости	Доля воды	Макс. защита от температуры
1	1	-37 °C
1	2	-15 °C
2	3	-25 °C



Ассортимент охлаждающих жидкостей включает следующие продукты:

Наименование	Спец-ция	Отвечает требованиям следующих стандартов	Номер изделия	Тара
AGRICOOOL OAT 0 (готовая к использованию)	ASTM D3306/D4985, NFR 15-601, BS 6580	Двигатели Caterpillar, MB 326.3, Deutz, CLAAS Renault Agriculture DPS	00 0147 473 1	210 л
			00 0147 472 1	20 л
			00 0147 471 1	5 л
AGRICOOOL OAT 0 (концентрат)	ASTM D3306/D4985, NFR 15-601, BS 6580	Двигатели Caterpillar, MB 325.3/326.3, Deutz, CLAAS Renault Agriculture DPS	00 0146 472 0	20 л
AGRICOOOL SI-OAT 50 (готовая к использованию) ¹	AS 2108-2004, ASTM D 3306/D 4985/D 6210, SAE J1034, ÖNORM V 5123, CUNA NC 956-16, JIS K 2234:2006, SANS 1251:2005, SH 0521-1999, BS 6580:2010	MB 325.5, MAN 324 TYP SI-OAT, Cummins CES 14603, VW/Audi/Seat/Skoda VW-TL 774G, Lamborghini/Bentley/Bugatti VW-TL 774G, Porsche (ab BJ. 1997): 911, Boxster, Cayman, Cayenne, Panamera	00 0146 100 0	210 л
			00 0146 101 0 00 0146 102 0	20 л 5 л
AGRICOOOL SI-OAT 50 (концентрат) ¹	AS 2108-2004, ASTM D 3306/D 4985/D 6210, SAE J1034, ÖNORM V 5123, CUNA NC 956-16, JIS K 2234:2006, SANS 1251:2005, SH 0521-1999, BS 6580:2010	MB 325.5, MAN 324 TYP SI-OAT, Cummins CES 14603, VW/Audi/Seat/Skoda VW-TL 774G, Lamborghini/Bentley/Bugatti VW-TL 774G, Porsche (ab BJ. 1997): 911, Boxster, Cayman, Cayenne, Panamera	00 0146 201 0	20 л
AGRICOOOL SI 100 (готовая к использованию) ²	AS 2108-2004/ASTM D 3306/ASTM D 4985/BS 6580:2010/AFNOR NF R 15 601/ÖNORM V 5123/CUNA NC 956-16/ JIS K 2234:2006/SAE J1034/SANS 1251:2005/SH 0521-1999	MB 325.0, MAN 324 тип NF, MWM TR 0199-99-2091, MTU MTL 5048, Deutz H-LV 0161 0188, Liebherr TLV 035/TLV 23009 A, BMW N 600 69 0, BC ФРГ TL 6850-0038/1, Jenbacher TA № 1000-0201, Opel/General Motors B 040 0240, Porsche для 924/944/968/928, Saab 6901599, VW/Audi/Seat/Skoda TL 774-C (G11)	00 0147 475 1	20 л

¹ Требуется для следующих двигателей MTU: OM 470 LA, 471 LA и 473 LA, 936 LA

² Требуется для ATOS 300/200

Смазочные материалы Fuel Economy для экономии топлива






Благодаря своему инновационному специальному составу смазочные материалы CLAAS ORIGINAL Fuel Economy снижают трение в машине и способствуют эффективному использованию топлива.




Ваши преимущества: смазочные материалы CLAAS ORIGINAL Fuel Economy

- Низкий расход: оптимизация расхода до 6% при неизменно высокой мощности¹
- Минимизируют затраты и оптимизируют производительность работы
- Повышают эффективность уборки при аналогичной пропускной способности и более низких расходах на топливо

В ассортимент Fuel Economy входят следующие продукты:

Наименование	Спец-ция	Допуск	Номер изделия	Тара
 AGRIMOT SYNTEC FE 5W-30	ACEA E9/E7/E6/E4, API CJ-4/CI-4 plus/CI-4/SM	MB 228.51, MAN M 3677, Deutz DQC IV-10 LA/TTCD в соответствии с Caterpillar ECF-3, Cummins CES 20081, FPT, Deere	00 0146 202 0 00 0177 546 1	208 л 20 л
 AGRIMOT PROTEC FE 10W-30	ACEA E9/E7 (E5), API CJ-4/CI-4 plus/CI-4/SM	MB 228.31, в соответствии с Caterpillar ECF-3	00 0180 194 1 00 0175 998 2 00 0180 180 1 00 0180 195 1	208 л 60 л 20 л 5 л
 AGRIMOT ULTRATEC FE 5W-30	ACEA E4/E5/E7, API CF		00 0147 348 0 00 0147 347 0 00 0147 895 0	208 л 20 л 5 л
 AGRISHIFT SYN FE 75W-140	API GL-5		00 0177 547 1	20 л
 AGRISHIFT SYN FE 75W-90	API GL-4/GL-5, MIL.L. PRF 2105E, SAE J2360		00 0147 886 1 00 0560 576 1 00 0147 493 1	208 л 20 л 5 л

 = Fuel Economy, смазочные материалы, отличающиеся топливной экономичностью

¹ В зависимости от условий эксплуатации и индивидуальной манеры вождения

Жидкости для металлообработки

Наши жидкости для металлообработки специально разработаны для нашей автоматической установки для заточки ножей AQUA NON STOP COMFORT. Кроме того, их можно использовать и в других процессах металлообработки.



Преимущества: жидкости для металлообработки CLAAS ORIGINAL

- Минимизируют износ ножей и максимально увеличивают их срок службы
- Благодаря идеально подобранным смазочно-охлаждающим характеристикам снижают механическую и тепловую нагрузку во время заточки
- Минимизация затрат и оптимизация общей производительности машины
- Максимальное увеличение срока службы ножей и машины за счет эффективной антикоррозионной защиты
- Могут использоваться для различных процессов металлообработки, что позволяет снизить складские расходы



Ассортимент жидкостей для металлообработки включает следующие продукты:

Наименование	Спец-ция	Номер изделия	Тара
AGRIRIND GUIDETEC	DIN 51 502, ISO 19378, ISO 6743-13 GA и GB, ISO 12925-1, ISO 6743-6 CKC, ISO 11158, ISO 6743-4 HG (ISO VG 68)	00 0145 104 1	1 л
AGRIRIND COOLTEC		00 0182 157 2	5 л

AdBlue



Наименование	Номер изделия	Тара
AdBlue	00 0180 901 0	10 л

Смазочные масла для цепей

В ассортимент смазочных масел для цепей CLAAS AGRICHAIN входят высокоэффективные смазочные материалы, которые были специально разработаны и испытаны для самых тяжелых нагрузок в сельском хозяйстве и за его пределами. Очень хорошая адгезия сохраняется даже на высоких скоростях, что предотвращает разбрызгивание или капание и обеспечивает повышенную защиту от износа. Использование наших смазочных масел предотвращает преждевременное растяжение цепей, а также износ и коррозию звеньев.



Преимущества: смазочные масла для цепей CLAAS ORIGINAL

- Очень хорошая адгезия предотвращает разбрызгивание или капание
- Повышенная защита от износа предотвращает преждевременное растяжение цепи, а также износ
- Отличные смазывающие свойства даже в самых неблагоприятных условиях
- Снижение загрязнения окружающей среды и расхода масла
- Улучшенная защита от коррозии



В ассортимент смазочных масел для цепей входят следующие продукты:

Наименование	Спец-ция	Номер изделия	Тара
AGRICHAIN XTREME 220		00 0146 399 0	5 л
AGRICHAIN LUBETEC	Аэрозольный баллончик	00 0177 353 5	0,5 л

Дополнительный ассортимент продукции:

Наименование	Спец-ция	Допуск/рекомендуемое применение	Номер изделия	Тара
AGRIFLUID CORROSION GUARD	Масло для защиты от коррозии Масло для защиты от брызг и коррозии для консервации	Для консервации сезонных транспортных средств и машин	00 0147 458 1	20 л
Аэрозольный смазочный лак	Высыхающий на воздухе молибденовый аэрозольный смазочный лак. Температура применения: от -180 до +400 °C	Смазочный лак с высокой способностью поглощения давления, образует сухую, прочно прилегающую смазочную пленку	00 0241 458 1	0,4 л

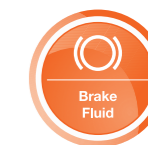
Тормозные жидкости

Современные тормозные системы становятся все более мощными. Одновременно возрастают требования к тормозной жидкости. Продукты, перечисленные ниже, помогут вашей тормозной системе работать в полную силу в любое время. Тормозные жидкости были тщательно проверены CLAAS и испытаны в эксплуатации.



Преимущества: тормозные жидкости CLAAS ORIGINAL

- Соответствуют стандартам производителей
- Высокая смазывающая способность снижает шум и защищает от износа
- Уменьшают коррозию в тормозной системе
- Незначительное образование пузырьков пара
- Высокая точка кипения



В ассортимент тормозных жидкостей входят следующие продукты:


Наименование	Спец-ция	Допуск/рекомендуемое применение	Номер изделия	Тара
ELFMATIC G3 (DEXRON® III)	Жидкость для автоматических коробок передач (ATF)/тормозная жидкость для NECTIS Индекс вязкости: 185 (ISO 2909) Температура застывания: -45 °C (ISO 3016)	ALLISON: C-4, Ford: MERCON®, GM: DEXRON® III, MB: 236.5 – 236.9, MAN: 339 тип Z-1 и тип V-1 (кроме MAN 339 тип F) VOITH: H 55.633535, ZF: TE-ML 03D, 04D, 09, 14A, 17C	00 1132 999 0	1 л
ELF LHM	Тормозная жидкость для ARES, ARION, AXION, ATLES (зеленая)/гидравлическая жидкость (минеральная) Индекс вязкости: 355 Температура застывания: -62 °C Цвет: зеленый (флуоресцентный)	RENAULT MASSEY FERGUSON NEW HOLLAND и др.	60 0502 116 7	1 л
Тормозная жидкость SL DOT 4	Синтетическая тормозная жидкость для тормозных систем и систем сцепления Температура кипения при поставке: 230 °C (ERBP) Точка кипения: 155 °C (WERBP) Не смешивается с жидкостями на основе минерального масла (LHM) или силикона	SAE J 1704 FMVSS 116 DOT 4 ISO 4925	00 0575 084 0	1 л
Тормозная жидкость DOT 5.1	Синтетическая высокоэффективная тормозная жидкость для тормозных систем, работающих под высокой нагрузкой, Температура кипения при поставке: 260 °C Точка кипения: 180 °C	FMVSS DOT 5.1 (DOT 5 без силикона) Смешивается с другими синтетическими тормозными жидкостями типа DOT 3, DOT 4 и DOT 5.1 Не смешивается с тормозными жидкостями на основе силикона и минерального масла	77 1110 242 0	1 л

Области применения и преимущества наших смазочных материалов ORIGINAL.



Моторные масла

AGRIMOT SYNTEC FE 5W-30

 Синтетическое масло, разработанное специально для нового поколения используемых в машинах CLAAS двигателей с системой очистки ОГ или без нее

Применение

Все дизельные двигатели до EURO Stufe IV или US EPA Tier 4 final

Выгода клиента

- Очевидная экономия топлива в любых рабочих условиях благодаря синтетическому составу
- Рационализаторское решение благодаря многочисленным спецификациям и разрешениям
- Увеличенные интервалы замены масла и, соответственно, низкие затраты на обслуживание
- Улучшение характеристик холодного запуска
- Низкая доля золы препятствует засорению сажевого фильтра, которое ухудшает процесс сгорания и увеличивает расход топлива

AGRIMOT SYNTEC 10W-40

Высокоэффективное масло, разработанное специально для нового поколения используемых в машинах CLAAS двигателей с системой очистки ОГ или без нее


Применение

Двигатели с системой очистки ОГ до EURO Stufe IV или US EPA Tier 4 final

Выгода клиента

- Рационализаторское решение благодаря многочисленным спецификациям и разрешениям
- Увеличенные интервалы замены масла и, соответственно, низкие затраты на обслуживание
- Превосходная защита двигателя благодаря низкому износу и, соответственно, увеличенный срок службы двигателя
- Высокая устойчивость к изменениям температуры обеспечивает отличную смазку горячих деталей двигателя
- Низкая доля золы препятствует засорению сажевого фильтра, которое ухудшает процесс сгорания и увеличивает расход топлива

AGRIMOT PROTEC FE 10W-30


 Высокоэффективное масло, разработано специально для уменьшения расхода топлива дизельных двигателей с системой очистки ОГ

Применение

Двигатели с системой очистки ОГ до Stage IV (Tier 4)

Выгода клиента

- Очевидная экономия топлива
- Улучшение характеристик холодного запуска
- Низкая доля золы препятствует быстрому засорению сажевого фильтра, которое ухудшает процесс сгорания и увеличивает расход топлива
- Высокая устойчивость к изменениям температуры обеспечивает отличную смазку горячих деталей двигателя

 = Fuel Economy, смазочные материалы, отличающиеся топливной экономичностью

AGRIMOT PROTEC 10W-40

Высокоэффективное масло, разработано специально для дизельных двигателей с системой очистки ОГ


Применение

Stage I (Tier 1), II (Tier 2), IIIA (Tier 3) и IV (Tier 4)

Выгода клиента

- Улучшение характеристик холодного запуска
- Низкая доля золы препятствует быстрому засорению сажевого фильтра, которое ухудшает процесс сгорания и увеличивает расход топлива
- Высокая устойчивость к изменениям температуры обеспечивает отличную смазку горячих деталей двигателя

AGRIMOT ULTRATEC FE 5W-30

 Высокоэффективное синтетическое масло для экономии топлива. Особенно подходит для смазки дизельных двигателей нового поколения от европейских производителей, в частности двигателей Cursor производства FPT

Применение

Нагруженные дизельные двигатели Stage I (Tier 1), II (Tier 2) или IIIA (Tier 3)

Выгода клиента

- Очевидная экономия топлива
- Улучшение характеристик холодного запуска
- Превосходная защита от износа и очистка
- Высокая эффективность благодаря синтетической основе масла и высококачественным присадкам

AGRIMOT ULTRATEC 10W-40

Высокоэффективное масло на синтетической основе для дизельных двигателей с турбонагнетателем или без, которые работают в очень тяжелых условиях (зерноуборочные, силосоуборочные комбайны и пр.)

Применение

Особенно подходит для смазки дизельных двигателей нового поколения (нормы токсичности ОГ Stage I (Tier 1), II (Tier 2), IIIA (Tier 3))

Выгода клиента

- Улучшение характеристик холодного запуска
- Превосходная защита от износа
- Высокая эксплуатационная эффективность
- Нечувствительность к высоким температурам в тяжелых условиях работы (сбор урожая, вспашка и пр.)

AGRIMOT SDX 15W-40


Высокоэффективное масло для дизельных двигателей с турбонагнетателем или без, которые работают в очень тяжелых условиях и в любое время года

Применение

Отлично подходит для смазки малотоксичных двигателей (Stage I (Tier 1), II (Tier 2), IIIA (Tier 3))

Выгода клиента

- Высокая термическая стабильность
- Высокая стабильность вязкости во время эксплуатации
- Превосходная защита от износа
- Очень хорошие очищающие и диспергирующие свойства

 = Fuel Economy, смазочные материалы, отличающиеся топливной экономичностью

Области применения и преимущества наших смазочных материалов ORIGINAL.



Трансмиссионные масла

AGRISHIFT GA 12

Специальное масло для механических трансмиссионных систем с тормозами и сцеплением, работающими в масляной ванне

Применение

Смазка трансмиссий, гидравлических контуров, навесных и сервосистем

Выгода клиента

- Очень высокая эксплуатационная стабильность
- Высокая стойкость к окислению и коррозии
- Улучшенные противозадирные и противоизносные характеристики
- Фрикционные свойства обеспечивают плавное включение, отсутствие проскальзывания при сцеплении и бесшумное торможение

AGRISHIFT XE 10W-30

Специальное масло для коробок передач CMATIC тракторов CLAAS AXION и коробок передач ECCOM 3.5 тракторов CLAAS XERION

Применение

Коробки передач тракторов CLAAS

Выгода клиента

- Масляная пленка с очень высокой термостойкостью
- Высокая стойкость к износу и высокому давлению
- Очень низкая точка текучести
- Фрикционные свойства обеспечивают плавное сцепление без чрезмерного проскальзывания

AGRISHIFT THFI

Масло для трансмиссионных систем, гидравлических контуров и дисковых тормозов, работающих в масляной ванне

Применение

Смазка гидравлических контуров в навесных и сервосистемах, а также коробок передач и систем рулевого управления

Выгода клиента

- Очень высокий класс вязкости
- Специальные фрикционные свойства для тормозов с увлажненными колодками и дисков сцепления

AGRISHIFT BIO 45

Высококачественное биологически расщепляемое масло для коробок передач с дисковыми тормозами с увлажненными колодками

Применение

Рекомендуется использовать в случае возможного загрязнения посевных площадей и экологически уязвимых зон, которые необходимо оберегать

Выгода клиента

- Плавное сцепление и торможение без вибраций или чрезмерного проскальзывания, которое может привести к повреждению накладки диска сцепления
- Выгодный заменитель трансмиссионных и гидравлических масел за счет увеличенных интервалов замены масла
- Биологически быстро расщепляемое масло для экологически безвредной эксплуатации

AGRISHIFT SYN EP 320

Стойкое к высокому давлению масло для коробок передач и понижающих редукторов

Применение

Механические коробки передач и понижающие редукторы, специально разработано для закрытых редукторов в сельскохозяйственных машинах

Выгода клиента

- Отличная защита – при высоких и низких температурах – от износа от истирания вследствие микропиттинга
- Отличная производительность при низком давлении и нагрузках, которая обеспечивает оптимизацию срока службы и мощности смазанных систем даже при высоких нагрузках и повторных колебаниях
- Отличная устойчивость к высоким температурам

AGRISHIFT SYN FE 75W-140



Высокоэффективное синтетическое масло, разработанное специально для высоконагруженных коробок передач

Применение

Особенно подходит для мостов, для которых требуется спецификация API GL-5, а также для высоконагруженных коробок передач и редукторов

Выгода клиента

- Высокая эффективность
- Отличная термическая стабильность, придающая устойчивость к колебаниям температуры
- Высокая стойкость к давлению и хорошие износостойкие свойства, которые увеличивают срок службы и улучшают рабочие характеристики мостов
- Высокая эффективность за счет высокого сопротивления сдвигу
- Превосходные пеногасящие свойства, а также защита от ржавчины

AGRISHIFT SYN FE 75W-90



Высокоэффективное синтетическое масло, разработанное специально для высоконагруженных коробок передач

Применение

Особенно подходит для высоконагруженных понижающих редукторов и распределительных коробок, а также для очень высоких температур

Выгода клиента

- Высокая стойкость к очень высоким температурам
- Улучшенные противозадирные и противоизносные характеристики оптимизируют срок службы и производительность смазанных систем даже при высоких нагрузках и повторных ударах
- Улучшенная защита окисляемых металлов даже в присутствии воды
- Оптимальная вязкость при любых рабочих температурах уменьшает потери энергии
- Хорошая совместимость с уплотнениями

AGRISHIFT BLS 80W-90

Противозадирное масло, разработано для блокирующихся дифференциалов самоблокирующихся мостов

Применение

Разработано специально для передних мостов, но также подходит и для задних мостов

Выгода клиента

- Устранение вибраций и шумов
- Стойкость к высокому давлению
- Стойкость к высоким температурам
- Защита от коррозии и ржавчины

AGRISHIFT MT 80W-90

Противозадирное масло для коробок передач и главных передач

Применение

Подходит для коробок передач сельскохозяйственных машин: механических коробок передач, гипоидной и главной передач

Выгода клиента

- Противозадирные и противоизносные характеристики повышают производительность при высоких нагрузках и повторных ударах
- Защита от коррозии и ржавчины стальных и медных деталей даже в присутствии воды
- Высокая устойчивость к изменениям температуры
- Хорошая совместимость с уплотнениями и эластомерами



= Fuel Economy, смазочные материалы, отличающиеся топливной экономичностью

Области применения и преимущества наших смазочных материалов ORIGINAL.



Универсальные тракторные масла

AGRI UNIVERSAL 400 10W-40

Универсальное высококачественное масло, обеспечивает отличную смазку всех компонентов в любых рабочих условиях и облегчает техобслуживание

Применение

Отлично подходит для двигателей, отвечающих требованиям нормы токсичности OГ Stage I (Tier 1)

Выгода клиента

- Высокая эксплуатационная стабильность обеспечивает долгий срок службы всех компонентов
- Облегчение техобслуживания и предотвращение неисправностей, вызванных неправильным применением
- Уменьшение шумов, возникающих при торможении
- Превосходная защита от износа
- Отличная защита от коррозии, ржавчины и накипи
- Уменьшение расхода масла двигателя



Гидравлические масла

AGRIHYD XTREME 46

Высококачественное гидравлическое масло для работы в гибких температурных условиях (до -35°C)

Применение

Синтетическое масло для тяжелых условий эксплуатации при высоких и низких температурах

Выгода клиента

- Увеличение интервалов замены масла и уменьшение износа компонентов
- Возможно смешивание с гидравлическими маслами на минеральной основе
- Биологически расщепляемое масло, поэтому оно используется во всех защищенных зонах, в которых предписано использование экологически чистых и биологически расщепляемых продуктов
- Предотвращение длительных периодов прогрева
- Не агрессивны к уплотнениям, шлангам и эластомерам

AGRIHYD HVLP-D 46

Очищающее гидравлическое масло с очень высоким индексом вязкости, которое можно использовать в любое время года

Применение

Разработано специально для применения в гидравлических системах машин, которые работают в пыльных условиях (например, во время сбора урожая)

Выгода клиента

- Высокая стабильность вязкости позволяет использовать масло при высоких и низких температурах
- Отличная защита от износа
- Очень хорошие очищающие свойства обеспечивают идеальную чистоту
- Высокая стойкость к окислению и гидролизу

AGRIHYD HV 46

Гидравлическое масло с очень высоким классом вязкости, разработано специально для гидравлических систем, которые подвергаются воздействию высоких температур и давления

Применение

Особенно рекомендуется для высокого рабочего давления

Выгода клиента

- Высокое сопротивление сдвигу и фильтруемость, а также отличная защита от износа
- Постоянный индекс вязкости обеспечивает бесперебойную работу при любой температуре
- Высокая стойкость к окислению и гидролизу препятствует образованию отложений

Области применения и преимущества наших смазочных материалов ORIGINAL.



Консистентные смазки

AGRIGREASE EP 3

Стойкая к действию высокого давления и высоких температур универсальная консистентная смазка на основе литиевого комплекса, разработанная специально для смазывания нагруженных подшипников скольжения и роликоподшипников, подшипников колес, ходовых частей, а также для разных областей применения с ударной нагрузкой и вибрациями

Применение

Рекомендуется использовать в пневматических системах нагнетания или картриджах, рабочий диапазон температур: от -20 до +160 °C

Выгода клиента

- Универсальное применение
- Очень высокая механическая стабильность
- Образует смазочную пленку, которая нечувствительна к влаге, колебаниям температуры и загрязнениям, благодаря этому уменьшается объем техобслуживания и затраты на него
- Не содержит вредных для здоровья или окружающей среды веществ

AGRIGREASE EP 2

Стойкая к действию высокого давления универсальная консистентная смазка для смазывания любых подшипников, цапф, направляющих и зубчатых реек, которые подвергаются воздействию высоких нагрузок

Применение

Рекомендуется использовать в пневматических системах нагнетания или картриджах, рабочий диапазон температур: от -25 до +130 °C

Выгода клиента

- Очень высокая механическая стабильность
- Высокая стойкость при высоких нагрузках и ударах
- Хорошие свойства в присутствии воды
- Не содержит вредных для здоровья или окружающей среды веществ

AGRIGREASE LC 00/000

Стойкая к действию высокого давления универсальная литиево-кальциевая консистентная смазка для смазывания машин с системой централизованной смазки

Рабочий диапазон температур: от -45 до +120 °C

Применение

Рекомендуется использовать в пневматических системах нагнетания

Выгода клиента

- Высокоустойчивая смазочная пленка
- Хорошая способность к перекачиванию за счет низкого класса консистенции и превосходной текучести
- Универсальное применение
- Хорошая адгезия с металлами
- Не содержит вредных для окружающей среды веществ

Сокращения:

ACEA = Association des Constructeurs Européens d'Automobiles (Ассоциация европейских производителей автомобилей)

API = система классификации Американского института нефти

SAE = индекс вязкости (Сообщество автомобильных инженеров)

ISO = Международная организация по стандартизации

DIN = Немецкий институт стандартизации

ASTM = Американское общество по испытанию материалов

AFNOR = Французская ассоциация по стандартизации



Охлаждающие жидкости

AGRICOOL

Охлаждающие жидкости, в основу которых положены новейшие технические разработки, оптимизируют производительность системы охлаждения машины, снижают точку замерзания, летом защищают от перегрева и обеспечивают дополнительную защиту от коррозии

Применение

Охлаждающие жидкости для любых типов машин, применяются при температуре до -37 °C. Добавленные горькие вещества препятствуют случайному употреблению пользователем

Выгода клиента

- Готовые к применению охлаждающие жидкости длительного действия
- Отличная теплопередача и охлаждающая способность
- Очень долговечные охлаждающие жидкости
- Отличная защита от замерзания, коррозии и перегрева
- Защита от кавитации



Жидкости для металлообработки

AGRIGRIND GUIDETEC

Деэмульгирующее масло для направляющих с превосходными противопригарными и противоскользящими свойствами для смазывания металлических и металлопластиковых скользящих поверхностей стандартных направляющих, а также направляющих со смазкой под давлением, направляющих, роликоподшипников и заполненных маслом фрезерных головок

Применение

Рекомендуется использовать в качестве масла для станин/направляющих в металлообрабатывающих станках, специально разработано для установки для заточки AQUA NON STOP COMFORT

Выгода клиента

- Оптимальное смазывание всех точек смазки
- Максимальное увеличение срока службы машины
- Оптимальная функциональная надежность машины
- Благодаря очень хорошей адгезии возможно использование как на вертикальных, так и на горизонтальных направляющих

AGRIGRIND COOLTEC

Не содержащая минеральных масел смешиваемая с водой смазочно-охлаждающая жидкость, разработанная специально для использования в процессе заточки

Применение

Рекомендуется использовать в качестве водной эмульсии смазочно-охлаждающей жидкости в металлообрабатывающих станках, специально разработана для установки для заточки AQUA NON STOP COMFORT

Выгода клиента

- Снижение механической и тепловой нагрузки во время заточки благодаря оптимальным смазочно-охлаждающим характеристикам
- Минимизация износа ножей и максимальное увеличение срока их службы
- Минимизация подводимого тепла и, соответственно, минимальное влияние на свойства материалов
- Максимальное увеличение срока службы ножей и машины за счет эффективной антикоррозионной защиты
- Минимизация затрат и оптимизация общей производительности машины



Видеосистемы

PROFI CAM 4

Монитор

ЖК-монитор с диагональю 7" отличается высоким разрешением, а также великолепной яркостью и контрастностью изображения. Благодаря этому даже при сильном солнечном свете обеспечивается безупречное качество изображения.

На монитор можно выводить до 4-х изображ. с камер.

Преимущества:

- Надежность и ударостойкость
- Защита от пыли и водяных брызг
- Обычный или зеркальный режим отображения
- Специальное антибликовое стекло монитора
- Различные настройки изображения, например, функция «Изображение в изображении»
- Отображение до 4-х изображений (функция Quad-Split)
- Быстрое подключение с помощью надежной штекерной системы с байонетным замком
- Гибкое позиционирование в пределах системы PROFI CAM 4
- Различные держатели для индивидуального закрепления (винтовые, с присасывающим магнитом и с клеевой основой)

Технические характеристики:

Размер (Ш x В x Г)	181 x 122 x 24 мм
Рабочая температура	от -20 до +70 °C
Класс защиты	IP54, DIN EN 60529 (защита от пыли и водяных брызг)
Диагональ экрана	7"
Разреш. способ-ть	1440 x 234 пикселя
Яркость	500 кд/кв. м
Угол обзора	100° по верт., 120° по horiz.
Режим отображения	Нормальный/зеркальный
Входы камеры	4 шт.
Триггерные входы	3 шт.
Регулятор яркости	Встроенный датчик CDS, автоматическая/ручная регулировка
Вес	450 г
Рабочее напряжение	10–30 В пост. тока
Длина соедин. кабеля	1 м
Ударостойкость	15 г



Изображение с четырех видеокамер со светозащитной блендой.

Изображение с одной камеры
Изображение рядом с изображением
Функция «Изображение в изображении»



Видеосистемы

PROFI CAM 4

Коммутационный блок

К коммутационному блоку можно подключить до четырех камер, а также монитор Q-S для просмотра изображений с камер.

Преимущества:

- Возможность подключения четырех источников изображения
- Чрезвычайно прочный корпус из полиамида, армированного стекловолокном, для использования в сельском хозяйстве
- Простое подключение и комбинирование компонентов системы благодаря стандартному назначению контактов
- Штампованная износостойкая маркировка
- Гибкое позиционирование в пределах системы PROFI CAM 4
- Класс защиты допускает очистку под высоким давлением
- Возможность коммутации до 3 триггерных сигналов

Технические характеристики:

Размер (Ш x В x Г)	148 × 148 × 30 мм
Рабочая температура	от –40 до +85 °С
Класс защиты (с крышкой)	IP5K9K
Класс защиты (без крышки)	IP5K4K
Рабочее напряжение	12 В пост. тока
Ударостойкость	30 г



PROFI CAM 4

Камера

Камера PROFI CAM 4 специально разработана для жестких условий эксплуатации. Не последнюю роль в этом играет надежный корпус изготовленный методом магниевого литья под давлением. Держатель, который можно регулировать на двух уровнях, позволяет гибко определять место наблюдения. Он также служит солнцезащитным козырьком для камеры.

Широко применяющийся в профессиональных видеокамерах чип быстро адаптируется к изменениям освещения. Высокая светочувствительность в сочетании с системой AUTO GAIN CONTROL даже при слабом свете обеспечивает хорошее качество изображения

Камера одобрена для диапазона температур от –40 до + 85 °С. При температуре ниже нуля градусов автоматически включается нагреватель камеры, что предотвращает замерзание объектива. Допускается очистка камеры с помощью мойки высокого давления. Таким образом, она оптимально подходит для сельского хозяйства.

Преимущества:

- Чрезвычайно прочный корпус
- Оптимальное регулирование (светлый/темный)
- Высокая светочувствительность в 0,1 люкса даже при слабом свете обеспечивает хорошее качество изображения
- Резкие изображения благодаря высокой разрешающей способности
- Встроенный нагреватель камеры предотвращает замерзание объектива при температуре < 0 °С
- Допускается очистка под высоким давлением
- Гибкое позиционирование в пределах системы PROFI CAM 4
- Держатель адаптируется к нужному положению установки (длинный или короткий в зависимости от машины)



Технические характеристики:

Размер (Ш x В x Г)	50 × 36 × 26 мм
Рабочая температура	от –40 до +85 °С
Класс защиты	IP6K9K
Фокусное расстояние	1,4 мм
Датчик изображения	Цветной CCD 1,4"
Кол-во эффективных пикселей	720 × 576 пикселей
Разреш. способ-ть	450 ТВ-строк
Светочувст-ть	0,05 люкса
Рабочее напряжение	8–36 В
	10–30 В пост. тока (00 0017 014 0)
Длина соедин. кабеля	40 см
Ударостойкость	30 г
Вес	90 г



Видеосистемы

Для быстрого заказа.

Номер детали	Базовый комплект PROFI CAM 4
00 0214 999 0	Комплект PROFI CAM 4

Номер детали	Содержание базового комплекта PROFI CAM 4
00 1811 400 2	Монитор в комплекте с держателем и солнцезащитным козырьком 7" 16:9 с кабелем 1 м
00 2713 712 0	Коммутационный блок PROFI CAM 4
00 1420 486 0	Камера PROFI CAM 4 с кабелем питания 40 см
	Держатель ProfiCam IV универсальный
00 2654 060 1	– Верхняя часть держателя
00 2654 062 2	– Нижняя часть держателя
00 2689 923 0	Видеокабель 6 м
00 2730 078 0	Видеокабель 8 м
00 2769 949 0	Комплект кабелей питания коммутационного блока/монитора с четырьмя видеокабелями
	Крепежные материалы для камеры и держателя

Номер детали	Запасные детали и удлинители PROFI CAM 4
00 0017 015 2	Монитор с кабелем питания 1 м
00 0017 021 0	Солнцезащитная бленда монитора
00 0017 010 0	Держатель монитора, универсальный
00 1420 486 0	Камера PROFI CAM 4
00 2713 712 0	Коммутационный блок
00 2769 949 0	Комплект кабелей питания коммутационного блока/монитора с четырьмя видеокабелями
00 0017 009 1	Видеокабель 2 м
00 2689 925 0	Видеокабель 5 м
00 2689 960 0	Видеокабель 5,80 м
00 2689 923 0	Видеокабель 6 м
00 2689 987 0	Видеокабель 6,90 м
00 2730 076 0	Видеокабель 7,40 м
00 2730 078 0	Видеокабель 8,40 м
00 2689 926 1	Видеокабель 9,70 м
00 2689 920 0	Видеокабель 13,50 м

Номер детали	Кабели-переходники для PROFI CAM 4 для старых машин CLAAS
00 2762 029 0	Кабели-переходники для MD-C5/C6/C7/C0x C1x, L0x, L1x
00 2719 673 0	ПИТАНИЕ коммутационного блока MD C8x, L5x, L3x
00 2727 327 0	Переходник для Avero 560 / 561
00 2719 675 0	ПИТАНИЕ коммутационного блока SFH 496, 497, 498, 499, 500, 502
00 2762 029 0	Комплект кабелей-переходников для SFH 494
00 2730 749 0	ПИТАНИЕ коммутационного блока (EC) XERION 783, 784, 785, 786
00 2759 574 0	Переходник Xerion E54, 782
00 2719 672 0	Комплект кабелей для передней стойки

Номер детали	Специальные держатели для машин CLAAS
00 0759 281 2	Держатель камеры для корпуса соломотряса LEXION 500/600/700
00 0017 052 1	Держатель камеры для LEXION с трубкой КТ
00 0550 823 0	Держатель камеры для корпуса соломотряса TUCANO
00 0073 012 1	Держатель камеры для наклонного транспортера LEXION, TUCANO, AVERO
00 0143 977 0	Держатель камеры для опоры силосопровода JAGUAR
00 0017 012 0	Держатель камеры для силосопровода JAGUAR
00 1806 557 1	Держатель (корпус камеры) для корпуса соломотряса зерноуборочного комбайна, начиная с C66
00 2500 870 3	Держатель камеры, универсальный длинный (высота: 128 мм)
00 0017 035 0	Держатель камеры, короткий (высота: 75 мм)
00 2649 901 1	Переходник PROFI CAM 4 в держателе PROFI CAM 3

Номер детали	Кабель-переходник PROFI CAM 3 на PROFI CAM 4
00 2689 922 0	Кабель 10,50 м с 10-конт. штекером SOURIAU на 5-конт. разъем BINDER (переходник)
00 1811 456 1	Удлинительный кабель 0,75 м со штекерными соединениями BINDER (с двух сторон)
00 0017 017 1	Переходник PROFI CAM 2/3 (Souriau/Binder) 0,20 м
00 2727 332 0	Переходник PROFI CAM 3/4 (Souriau/Binder) 0,20 м

Номер детали	Подключение к терминалу S10 (для PROFI CAM 4 требуется дополнительный переходник)
00 1405 115 0	Комплект кабелей 2,50 м с 10-конт. разъемом SOURIAU для подключения к камере PROFI CAM (коммутационный блок не требуется)
00 1405 112 3	Комплект кабелей 2,50 м с 10-конт. разъемом SOURIAU для подключения до 4-х камер PROFI CAM (коммутационный блок не требуется)
00 1811 856 2	Соединительный кабель 2,50 м с 10-конт. разъемом SOURIAU и штекером Ampseal, Использование терминала S10 в качестве монитора для системы PROFI CAM (подключение к коммутационному блоку), штекер Ampseal = V-образный разъем терминала
00 1405 116 0	Комплект кабелей 2,50 м со штекером Ampseal для терминала S10 и 4 разъемов RCA (видеосигнал), вкл. плоский штекер электропитания, для подключения до 4-х камер (не PROFI CAM), штекер Ampseal = V-образный разъем терминала

Номер детали	Запасные детали для PROFI CAM 3
00 0017 018 0	Защитный колпачок для втулки коммутационного блока PROFI CAM 3
00 0017 022 0	Солнечная бленда камеры PROFI CAM 3
00 0017 023 0	Сменное стекло камеры PROFI CAM 3
00 0017 027 0	Защитный колпачок для штекера видеокабеля

Номер детали	Переходник для машин других изготовителей
00 1810 680 0	Переходник для видеоконформы PROFI CAM 3 на видеотерминал Fendt 10.4 (возм. в комбинации с X991 4700 56000)





Принадлежности для кабины

С помощью принадлежностей CLAAS для кабин вы можете сделать свое рабочее место удобным и создать приятную атмосферу даже во время долгих рабочих дней. Точно согласованные продукты правильного покроя обеспечат оптимальное использование и помогут поддерживать чистоту в кабине.

Радиоприемники CLAAS

В ассортименте радиоприемников CLAAS каждый найдет то, что ему нужно – новости, прогноз погоды, репортажи или просто музыкальное сопровождение. Stereo-радиоприемники CLAAS многократно испытаны в работе и в зависимости от исполнения могут использоваться в качестве устройства громкой связи для вашего мобильного телефона посредством Bluetooth.

- Тюнер FM / MW / LW
- USB / MP3
- Разъем AUX 3,5 мм
- 4 x 40 Вт
- Специальное исполнение для сельского хозяйства



Номер детали

00 2676 124 0

- Тюнер FM / MW / LW
- Устройство громкой связи через Bluetooth
- Внешний микрофон
- USB/MP3
- Разъем AUX 3,5 мм
- 4 x 40 Вт
- Специальное исполнение для сельского хозяйства



Номер детали

00 2690 904 0

Принадлежности для кабины

Текстильные коврики

- Износостойкий смешанный материал
- Превосходная защита для внутреннего пространства кабины
- Точно подходит по размеру и легко укладывается
- Возможна чистка при помощи мойки высокого давления



Номер детали	Для следующих транспортных средств
00 0565 779 1	LEXION 700 / 600, TUCANO, AVERO, JAGUAR 900
00 1147 648 1	AXION 900 – Stage IIIB – (A23) до A2301302 AXION 800 – Stage IV – (A40/A41) до A4001271, до A4100500 ARION 600/500 – Stage IIIB – (A34/A36) до A3402275, до A3604836
00 1154 969 1	AXION 900 – Stage IV (A44) AXION 900 – Stage IIIB – (A23) начиная с A2301303 AXION 800 – Stage V (A50/A51) AXION 800 – Stage IV MR (A60/A61) AXION 800 – Stage IV – (A40/A41) начиная с A4001272, начиная с A4100501 ARION 600 / 500 – Stage V (A94/A95/A96/A97) ARION 600/500 – Stage IV (A74/A75/A76/A77) ARION 600/500 – Stage IIIB – (A34/A35/A36/A37) начиная с A3402276, начиная с A3604837, A35/A37 все
00 1135 288 2	AXION 800 – Stage IIIA – (A09/A30/A31/B02) ARION 600/500 – Stage IIIA – (A18/A19)
00 1157 757 1	ARION 400 – Stage IV – (A32/A43) ARION 400 – Stage V (A72/A73) ARION 400 – Stage IV MR (A52/A53)
00 1135 287 2	ARION 600 C – Stage IIIA – (A20) ARION 400 – Stage IIIA – (A21) ARES 607/507 – (A03/A05)
00 1135 286 2	AXOS 300 – Stage IIIA – (A22) CELTIS – (A07)

Резиновые коврики

- Высокопрочная резиновая смесь
- Превосходная защита для внутреннего пространства кабины
- Точно подходит по размеру и легко укладывается
- Возможна чистка при помощи мойки высокого давления



Номер детали	Для следующих транспортных средств
00 1169 600 0	AXION 400 – Stage IV MR (A52 – A53) AXION 400 – Stage IV (A32 – A43)
00 1169 599 0	AXION 900 – Stage IV (A44), AXION 900 – Stage IIIB (A23) > A134 01303 AXION Stage IV MR (A60 – A61) AXION 800 – Stage IV HEXASHIFT (A40) > A40 01272 AXION 800 – Stage IV CMATIC (A41) > A41 00501 ARION 600 – 500 – Stage IV (A74/A75/A76/A77) ARION 600 – Stage IIIB HEXASHIFT (A36) > A36 04837 ARION 600 – 500 – Stage IIIB CMATIC (A35 – A37) ARION 500 – Stage IIIB HEXASHIFT (A34) > A34 02276

Чехлы для сидений

- Улучшение зрительного восприятия кабины
- Сохранность водительского сиденья
- Простая очистка, возможность стирки
- Точный крой для сидений CLAAS



Номер детали	Наименование	Для следующих транспортных средств
00 1149 126 0	Чехлы для сидений CLAAS с логотипом CLAAS	LEXION 700/600 (> 2001), JAGUAR 980/930, XERION 782–783 > 2014 оснащены сиденьем Grammer с кондиционером или подогревом сиденья (для сиденья Grammer 742/732/722 с кондиционером)
00 1149 127 0	Чехлы для сидений CLAAS с логотипом CLAAS	TUCANO оснащены сиденьем Sears без подогрева и кондиционера (Sears D85)
00 0178 053 0	Чехлы для сидений CLAAS с логотипом CLAAS	JAGUAR (> 2001), LEXION (> 2001), TUCANO, AVERO, MEDION, XERION 782–783 > 2014 оснащены сиденьем Grammer без кондиционера или без подогрева сиденья, MEGA (< 2004), SCORPION (для сиденья Grammer 742/732/722 без кондиционера)
00 0178 054 0	Чехлы для сидений CLAAS с логотипом CLAAS	JAGUAR (< 2001), LEXION (< 2001) (для сиденья ISRI 517)
00 1149 128 0	Чехлы для сидений CLAAS с логотипом CLAAS	XERION 781–782 < 2013, AXION 900, AXION 800, ARION оснащены сиденьем Grammer с кондиционером, подогревом сиденья, без подголовника Dualmotion (для сиденья Grammer 741/731/721 с кондиционером) AXION 900 Stage IIIB/IV, AXION 800 Stage IV / V, ARION 600 – 500 Stage IIIB/IV/V
00 1149 125 0	Чехлы для сидений CLAAS с логотипом CLAAS	AXION 900 Stage IIIB/IV, AXION 800 Stage IV/V, ARION 600–500 Stage IIIB/IV/V (без подогрева и кондиционера, Sears D55)
60 0571 902 9	Чехлы для сидений CLAAS с логотипом CLAAS	XERION 781–782 < 2013, ATLES, AXION, ARION, ARES, AXOS, CELTIS оснащены сиденьем Grammer без кондиционера, без подогрева сиденья без подголовника Dualmotion (для сиденья Grammer 741/731/721, Maximo без кондиционера)
00 1159 162 0	Чехлы для сидений CLAAS с логотипом CLAAS	ARION 400 с низкой кабиной – Stage IV/V с сиденьем Sears с пневмоподвеской (Sears D30xx)
00 1159 163 0	Чехлы для сидений CLAAS с логотипом CLAAS	ARION 400 с низкой кабиной – Stage IV/V с сиденьем Sears с механической подвеской (Sears D30xx)
60 0571 798 6	Чехлы для сидений CLAAS	ATLES, ARES, CELTIS, TEMIS, CERES оснащены сиденьем Grammer без кондиционера (для сиденья Grammer 741/731/721)
60 0571 798 8	Чехлы для сидений CLAAS	ARES, ERGOS, CERGOS, TEMIS, CERES оснащены сиденьем ISRI (для ISRI/516)
00 1157 758 0	Чехол CLAAS для пассажирского сиденья	AXION 900, AXION 800 Stage IV/V, ARION 600 – 500 Stage IIIB/IV/V

Передние противовесы

Для корректной балластировки компания CLAAS также предлагает широкий ассортимент продуктов. Для любого применения и любой машины у CLAAS найдется подходящий передний противовес. Тракторы используются круглый год для разнообразных применений. И на поле, и на пашне правильная балластировка имеет большое значение для эффективной и экономичной работы со щадящим воздействием на грунт.

Благодаря новой концепции DRIVE-IN передний противовес очень просто и быстро адаптируется к потребностям тягача. Само собой разумеется, что на выбор имеются дополнительные типы, начиная с простых противовесов из железобетона и заканчивая инновационным материалом магнетитом.

Противовес противовесу рознь – увидеть отличия непросто!

Внутренняя конструкция имеет решающее значение для прочности сцепки на растяжение! Все три точки крепления, такие как крепления нижней и верхней тяг и сцепка, соединены друг с другом стальной конструкцией для максимальной безопасности!

Многолетний опыт производства в сочетании с современной технологией отливки балластных грузов обеспечивают плотность по всей толщине. Благодаря этому центр тяжести находится по центру, что позволяет предотвратить возникновение неравномерного опрокидывающего момента, в особенности на склонах!

Качество CLAAS, которому вы можете доверять!

- Прошедшие длительные испытания передние противовесы CLAAS с подтверждением
- Испытанная в компании сцепка: в зависимости от типа крепления 18–22 т
- Производство сертифицировано по ISO 9001
- Многолетний опыт и безопасность продукции
- Привлекательный дизайн
- Отсутствие ограничений работы фар
- Сниженная опасность травмирования благодаря большому радиусам, смещенному назад и округленному транспортно-сцепному устройству
- Инновационные модели
- Балласты, испытанные производителями тракторов, частично испытанные DEKRA
- Внутренний контроль продукции с помощью собственного испытательного стенда
- Ассортимент продукции от 400 до 3400 кг

Правильная балластировка 40% (передняя ось) и 60% (задняя ось) означает следующее

- Экономия топлива
- Сниженная пробуксовка
- Повышенная тяга
- Снижение уплотнения почвы

Привлекательный ассортимент продукции – правильное решение для любых запросов

- Передние противовесы DRIVE-IN
- Передние противовесы из магнетита
- Передние противовесы из бетона (нового поколения – NG)
- Передние противовесы из бетона (первого поколения – EG)

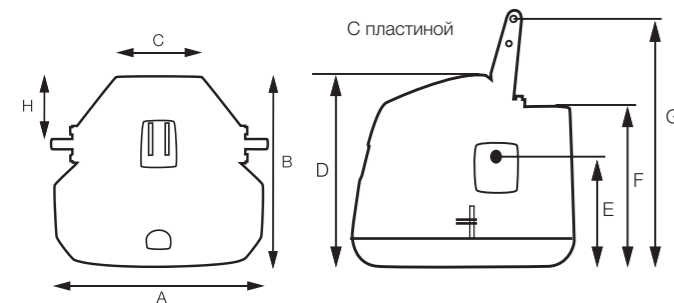


- (1) Перед навеской/покупкой агрегатов для установки на переднюю и заднюю трехточечные сцепки следует убедиться в том, что не будут превышены допустимая полная масса трактора, допустимые нагрузки на переднюю и заднюю оси, а также максимальная нагрузка на шины.
- (2) Палец или муфта на передних противовесах можно использовать только для буксировки трактора при помощи жесткой сцепки на твердом основании.
- (3) Перед изменением имеющейся балластировки необходимо убедиться в соблюдении предписаний по сцепке.
- (4) Поворотные и тормозные характеристики трактора зависят от веса соответствующего навесного оборудования и балластировки.
- (5) После сильного ударного воздействия на противовес по соображениям безопасности необходимо заменить оси противовесов или противовесы полностью.

Передние противовесы

Передние противовесы CLAAS DRIVE-IN

С помощью новой системы передних противовесов DRIVE-IN обеспечивается быстрая регулируемая балластировка, соответствующая навесному устройству. Благодаря простой и быстрой адаптации дополнительных противовесов путем въезда/выезда DRIVE-IN существенно повышает гибкость использования. Соответствующее подпружиненное блокирующее устройство обеспечивает надежную фиксацию. Новая система фронтальных грузов DRIVE-IN прошла многочисленные испытания для вашей безопасности и была допущена к использованию.



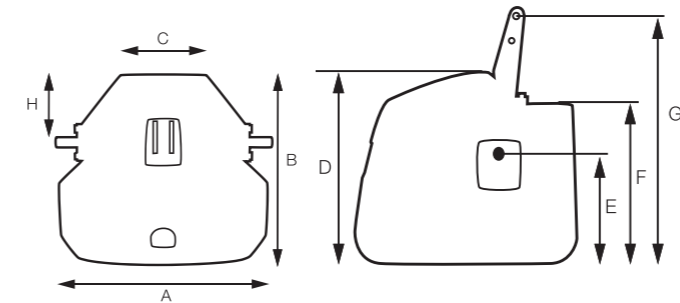
- Гибкая система передних противовесов для въезда в 6 комбинациях от 800 до 1600 кг
- Корпус базового противовеса изготовлен из магнетита и имеет вес от 800 до 1000 кг
- Литые стальные адаптационные противовесы весом от 400 кг до 600 кг
- Встроенная муфта
- Кат. II

Номер детали	Модель	Масса (кг)	A (мм)	B (мм)	C (мм)	D (мм)	E (мм)	F (мм)	G (мм)	H (мм)
00 2169 026 1	Общая масса	1000 + 600 = 1600	950	790	397	652	395	552	900	276
00 2169 024 1	Общая масса	1000 + 400 = 1400	950	790	397	602	345	502	850	276
00 2169 022 1	Общая масса	800 + 600 = 1400	950	790	397	652	395	552	900	276
00 2169 020 1	Общая масса	800 + 400 = 1200	950	790	397	602	345	502	850	276
00 2169 018 1	Базовый противовес	1000	950	778	397	546	290	446	796	276
00 2169 016 1	Базовый противовес	800	950	778	397	546	290	446	796	276
00 2169 032 1	Дополнительный противовес	600	953	790						
00 2169 030 1	Дополнительный противовес	400	953	790						



Передние противовесы CLAAS из магнетита

Передние противовесы CLAAS из магнетита подкупают не только привлекательным и современным дизайном, но и функциональностью и качеством. Плотность магнетита в 2,5 раз выше железобетона, что позволяет добиться высокой балластировки меньшим объемом.



- Моноблочное исполнение
- Специальный материал магнетит: минимальный объем при максимальной эффективности противовеса
- Встроенная муфта
- Недорогая альтернатива передним противовесам из литого чугуна
- Кат. II

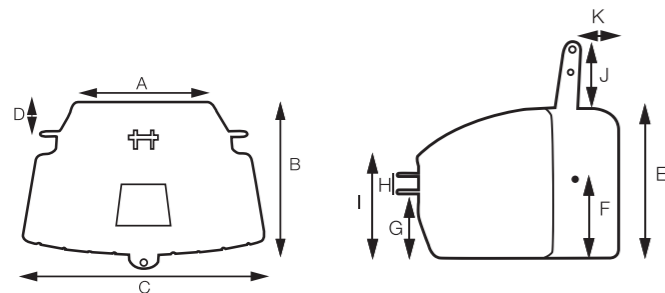
Номер детали	Вес (кг)	A (мм)	B (мм)	C (мм)	D (мм)	E (мм)	F (мм)	G (мм)	H (мм)
00 2152 884 1	2000	1200	900	380	695	345	620	960	285
00 2155 648 1	1800	1200	900	380	695	345	620	960	285
00 2155 410 1	1600	1150	800	380	650	345	580	930	280
00 2152 880 1	1400	1150	800	380	650	345	580	930	280
00 2152 878 1	1250	890	785	380	600	345	510	780	265
00 2152 877 1	1000	890	785	380	600	345	510	780	265
00 2152 876 1	900	770	665	315	565	335	480	840	275
00 2152 875 1	800	760	640	430	500	300	500	780	220
00 2157 209 1	600	760	490	290	500	330	500	860	220

Передние противовесы

Передние противовесы CLAAS из бетона (нового поколения – NG)

Передние противовесы CLAAS из бетона нового поколения стали результатом дальнейшего развития бетонных противовесов первого поколения.

Благодаря адаптации формы удалось повысить удобство использования фронтального освещения, а благодаря смещению крепления нижней тяги улучшено использование веса.

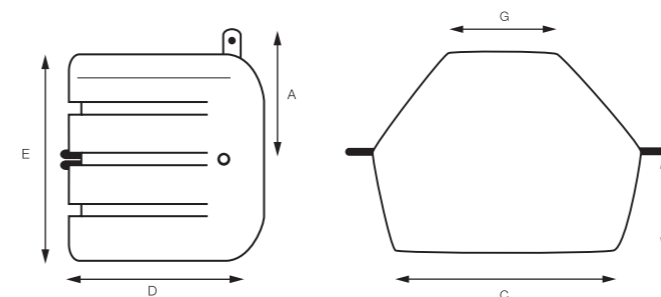


- Моноблочное исполнение
- Оптимальная нагрузка на переднюю ось благодаря смещению центра тяжести
- Оптимальное использование светового конуса передних фар
- Встроенная муфта
- Недорогая альтернатива передним противовесам из магнетита и литого чугуна
- Кат. II

Номер детали	Вес (кг)	A (мм)	B (мм)	C (мм)	D (мм)	E (мм)	F (мм)	G (мм)	H (мм)	I (мм)	J (мм)	K (мм)
00 2152 874 1	1500	600	970	1180	110	750	390	330	90	530	275	135
00 2152 873 1	1100	600	800	1100	110	680	350	300	90	470	275	135
00 2152 872 1	900	560	750	1000	110	640	335	270	90	460	275	135
00 2152 871 1	650	560	600	870	110	600	320	265	90	460	245	130
00 2152 870 1	400	600	530	880	100	470	270	200	90	360	245	130

Передние противовесы CLAAS из бетона (первого поколения – EG)

Передние противовесы CLAAS из бетона первого поколения являются экономичной альтернативой для фронтальной балластировки с неизменным качеством CLAAS.



- Моноблочное исполнение
- Встроенная муфта
- Недорогая альтернатива передним противовесам из литого чугуна
- Кат. II

Номер детали	Вес (кг)	A (мм)	B (мм)	C (мм)	D (мм)	E (мм)	F (мм)	G (мм)
00 2152 868 1	1500	540	1110	1050	870	800	570	220
00 2152 867 1	1200	540	1110	1050	770	800	470	220
00 2152 866 1	1000	520	780	740	600	850	290	250
00 2152 865 1	800	520	780	740	600	850	290	250
00 2152 864 1	600	440	780	730	600	680	290	220
00 2152 863 1	400	370	770	710	430	530	190	340

Передние противовесы

Балластировка XERION/мощных тракторов с передней навеской

Отличные возможности. Благодаря гибкой системе фронтальных грузов CLAAS для больших тракторов возможна правильная балластировка и равномерная нагрузка на оси при выполнении различных работ. Для передней и задней навесок: дополнительные грузы можно безопасно навесить

с помощью вилочного погрузчика. Простая система блокировки обеспечивает надежную фиксацию.



Базовый противовес

- Основной груз (фронтальный) 1800 кг
- Специальный материал магнетит: минимальный объем при максимальной эффективности противовеса
- Кат. III
- С 1 стопорным пальцем

Номер детали

00 0501 226 3

Дополнительный противовес

- Груз из литого чугуна 400 кг
- Дополнительный груз для установки на основной груз



Номер детали

00 0500 507 0



Примеры использования

- Установка не более 4 дополнительных грузов (см. таблицу)

	Масса (кг)	Общая масса (кг)
Базовый противовес 00 0501 226 3	1.800	1800
Дополнительный противовес 00 0500 507 0	1 × 400	2200
	2 × 400	2600
	3 × 400	3000

Балластировка XERION для задней навески

Базовый противовес

- Основная плита (задняя): 200 кг
- Литой чугун
- С 2 стопорными пальцами



Номер детали

00 0500 567 1

Дополнительный противовес

- Груз из литого чугуна 400 кг
- Дополнительный груз для установки на заднюю плиту



Номер детали

00 0500 507 0



Примеры использования

- Установка не более 8 дополнительных грузов (см. таблицу)

	Масса (кг)	Общая масса (кг)
Базовый противовес 00 0500 567 1	200	200
Дополнительный противовес 00 0500 507 0	1 × 400	600
	2 × 400	1000
	3 × 400	1400
	4 × 400	1800
	5 × 400	2200
	6 × 400	2600
	7 × 400	3000

Не должна превышать максимальная полная масса. Фронтальный груз может заслонять световой конус передних фар. Соблюдайте правила дорожного движения. Ответственность несет механизатор.

Системы крепления для приставных и навесных агрегатов

CLAAS SCORPION представляет собой гибкое решение проблемы транспортировки для вашего предприятия. Чтобы еще больше повысить эту гибкость, CLAAS на эксклюзивной основе предлагает для SCORPION новые системы крепления для приставных и навесных агрегатов. Воспользуйтесь этими возможностями для быстрого и удобного перемещения жаток, кукурузных приставок,

3-точечных сцепок и других приставных агрегатов на своей ферме. При этом особенно важна надежная установка и снятие приставных и навесных агрегатов с соответствующих транспортных средств. Удобное размещение приставных и навесных агрегатов обеспечивает удобство и безопасность при проведении работ по очистке и техническому обслуживанию.

- Быстрое и удобное решение проблемы транспортировки
- Надежная установка и снятие приставных и навесных агрегатов
- Удобное размещ. приставных и навесных агрегатов для провед. работ по очистке и ТО
- Установка приставных и навесных агрегатов без использования подъемного оборудования, исключая повреждение агрегатов

№ поз.	Номер детали	Наименование	Ширина/высота	Макс. допустимая нагрузка	Вес
1	00 0147 968 0	Система крепления приставных агрегатов для ЗУК	1840 × 800 мм	4000 кг	420 кг
2	00 0147 967 0	Система крепления приставных агрегатов для КУК	1000 × 800 мм	4000 кг	350 кг
3	00 0147 969 0	Сист. крепл. навесн. агрегатов для 3-точ. сцепки	1200 × 750 мм	4000 кг	370 кг
4	00 0147 970 0	Быстродействующий зажим Euro	1250 × 880 мм	2500 кг	155 кг



1. Система крепления приставных агрегатов для приставок зерноуборочных комбайнов. Система крепления приставных агрегатов подходит для любых приставок ЗУК CLAAS типов LEXION, TUCANO и AVERO.



2. Система крепления приставных агрегатов для приставок кормоуборочных комбайнов. Система крепления приставных агрегатов подходит для любых приставок КУК CLAAS JAGUAR типов 497, 496, 494, 493 и 492, 491



3. Система крепления навесных агрегатов для 3-точечной сцепки. Система крепления навесных агрегатов для 3-точечной сцепки подходит для всех навесных агрегатов с креплением Kat.



4. Система крепления для навесных агрегатов фронтального погрузчика. Система крепления для навесных агрегатов фронтального погрузчика с быстродействующим замком Euro.



Оборудование для СТО

Устройство для монтажа колес

Надежный и гибкий в использовании инструмент для простой и быстрой замены колес. Замена больших колес – изнурительный и длительный процесс. Необходимо потратить много часов работы, чтобы оснастить трактор, зерноуборочный или кормоуборочный комбайн или другое транспортное средство новым комплектом колес. Без вспомогательного оборудования одному человеку с этой работой не справиться, к тому же это опасно. С помощью устройства для монтажа колес CLAAS TYRE LIFT вы сможете быстро и безопасно заменить колеса диаметром до 2,6 м. Максимальная грузоподъемность TYRE LIFT 2.2

составляет 2200 кг. Простота эксплуатации и эргономичное расположение элементов управления делают замену колес простой задачей. Глубоко расположенные несущие ролики обеспечивают небольшие расстояния перемещения и низкую потребляемую мощность. Фиксация шин с помощью натяжного ремня или цепи гарантируют безопасность перемещения TYRE LIFT с колесом. TYRE LIFT с сертификатом CE – это профессиональный помощник в вашей мастерской, который обеспечивает безопасность, предотвращает несчастные случаи и гарантирует рентабельность эксплуатации.

TYRE LIFT

- Не требует больших затрат сил благодаря продуманной конструкции
- Удобная замена даже шин с большими грунтозацепами
- Двойная страховка натяжным ремнем и цепью
- Не причиняющее вреда осанке вертикальное положение при монтаже колеса благодаря удачному расположению органов управления
- Незначит. расход сил благодаря гидрав. системе
- Выс. передающ. усилие для тяжелых и больших колес
- Легкая настройка под колеса различного размера
- TYRE LIFT 2.2 с несущей способ. 2,2 т. для больших, тяжелых колес, например, наполненных водой или оснащ. колесн. утяжелителями



Номер детали	Наименование	Несущая способность
00 0181 750 1	TYRE LIFT 2.2	2200 кг
00 0180 163 1	TYRE LIFT HYDRO	1400 кг
00 0180 164 0	TYRE LIFT, механический	1400 кг

Бочечный насос

Раньше заправка систем централизованной смазки консистентной смазкой AGRIGREASE для JAGUAR, LEXION, TUCANO, XERION, SCORPION и TORION, а также подобных машин других производителей была возможна только вручную и в сложных условиях, а внедрение пневматического бочечного насоса для систем централизованной смазки облегчило работу сотрудников сервисных центров и СТО.

В будущем снабжение машин смазкой станет эффективным, экономичным процессом и будет выполняться в течение нескольких минут: бочечный насос CLAAS и соответствующие консистентные смазки CLAAS ORIGINAL AGRIGREASE EP3 и AGRIGREASE EP2 в 50-килограммовой таре сделают это возможным.

Очевидные преимущества:

- Смазка выполняется пневматически, ручное вмешательство не требуется
- Удобное и гибкое применение (в СТО или поле) за счет 5-метрового шлангового соединения между системой централизованной смазки машины и бочечным насосом CLAAS
- Специальное подающее оборудование внутри бочечного насоса обеспечивает надежное заполнение системы централизованной смазки даже консистентными смазками очень высокого класса консистенции (AGRIGREASE EP3)
- Аккуратное использование бочечного насоса за счет крышки, адаптированной к 50-килограммовой таре консистентных смазок AGRIGREASE EP3 и EP2
- Бочечный насос надежно и быстро снабжает машину консистентной смазкой до температуры -5°C



Номер детали	Наименование
00 1819 250 0	Бочечный насос в сборе
00 0147 919 0	Консистентная смазка AGRIGREASE EP3 / тара 50 кг
00 0146 099 0	Консистентная смазка AGRIGREASE EP2 / тара 50 кг

Оборудование для СТО

Стяжные ремни CLAAS

- Безопасность обеспечивается в соответствии с DIN EN 12195-2:2000
- Высокая прочность
- Хорошее скольжение благодаря полиуретановому покрытию
- Незначительное растяжение
- Диапазон температур в зависимости от области применения от –40 до +120 °С

Номер детали	Наименование	Ширина	Описание	Нагрузка
00 0147 202 0	Стяжной ремень с храповым замком	50 мм	2 храповых замка 0,4 м с узким крюком, 1 неподвижный конец 10,60 м	2,5 т



Номер детали	Наименование	Ширина	Описание	Нагрузка
00 0180 173 0	Стяжной ремень с храповым замком	50 мм	1 храповый замок 0,4 м с узким крюком, 1 неподвижный конец 11,6 м	2,5 т



Номер детали	Наименование	Ширина	Описание	Нагрузка
00 0180 169 0	Стяжной ремень с храповым замком	50 мм	1 храповый замок 0,4 м с узким крюком, 1 неподвижный конец 7,6 м	2,5 т



Номер детали	Наименование	Ширина	Описание	Нагрузка
00 0180 170 0	Стяжной ремень с храповым замком	35 мм	1 храповый замок 0,5 м с узким крюком, 1 неподвижный конец 7,5 м	1 т



Номер детали	Наименование	Ширина	Описание	Нагрузка
00 0180 171 0	Стяжной ремень с храповым замком	25 мм	1 храповый замок 5 м	800 кг



Номер детали	Наименование	Ширина	Описание	Нагрузка
00 0180 172 0	Стяжной ремень с зажимным замком	25 мм	1 Зажимной замок 6 м	350 кг



Номер детали	Наименование	Ширина	Описание	Нагрузка
00 0219 845 0	Стяжной ремень с зажимным замком	25 мм	1 зажимной замок 1,50 м	350 кг



AQUA NON STOP COMFORT – стандартные преимущества



Уникальный автомат для заточки.

Благодаря AQUA NON STOP COMFORT вы освободите время для важных дел. Этот автомат заточивает ножи полностью автоматически. Пока он работает, вы можете заняться другими делами.

Благодаря большому размеру магазина, который вмещает до 51 ножа, вы можете за один раз заточить, например, полный комплект ножей пресса (CLAAS QUADRANT FC).

Более 90 шаблонов обеспечивают точную заточку вдоль контура ножей практически всех производителей и позволяют выполнять заточку даже прямых режущих кромок. Шлифовальная эмульсия обеспечивает идеальную мокрую заточку, при которой ножи не утрачивают степень закалки и даже при многократной заточке выполняют срез отличного качества.

Управлять машиной чрезвычайно просто. Продолжительные наладочные работы не требуются, наладка занимает незначительное время и не требует ручного вмешательства.

Потенциал экономии:

- Сокращение расхода топлива благодаря постоянно острым ножам
- Уменьшенный износ ножей и увеличение срока их службы
- Снижение нагрузки на трансмиссию в целом за счет оптимальной заточки ножей
- Более высокая производительность в расчете на единицу площади

Преимущества:

- Гибкость в использовании благодаря быстрой переналадке на различные типы ножей
- Мокрая заточка со смазочно-охлаждающей эмульсией обеспечивает оптимальный отвод тепла и защиту от коррозии
- Заточка полного комплекта ножей выполняется полностью автономно

Замкнутый контур охлаждения за счет мокрой заточки.

За счет принципа мокрой заточки сохраняется степень закалки ножей и продлевается срок их службы. Эмульсия, состоящая из воды и смазочно-охлаждающих средств, подается через сопло непосредственно в место заточки между чашечным шлифовальным кругом и поверхностью заточки.

Только так можно обеспечить оптимальное охлаждение и отвод снятого материала вместе со смазочно-охлаждающей жидкостью в контейнер для отходов. CLAAS предлагает разработанную специально для AQUA NON STOP COMFORT смазочно-охлаждающую жидкость CLAAS AGRIGRIND COOLTEC и дополнительно масло для направляющих CLAAS AGRIGRIND GUIDETEC для смазки установки.

Номер детали	Наименование
00 0145 255 2	AQUA NON STOP COMFORT
00 0182 157 2	AGRIGRIND COOLTEC – 5 л
00 0145 104 1	AGRIGRIND GUIDETEC – 1 л
00 0145 113 0	Шлифовальный камень для AQUA NON STOP COMFORT
00 0147 262 0	Съемник



С более подробными сведениями о CLAAS AQUA NON STOP можно ознакомиться на сайте: https://www.claas.ru/servis/selskohozyajstvennaya_tekhnika/stanok_dlya_zatochki_nozhej

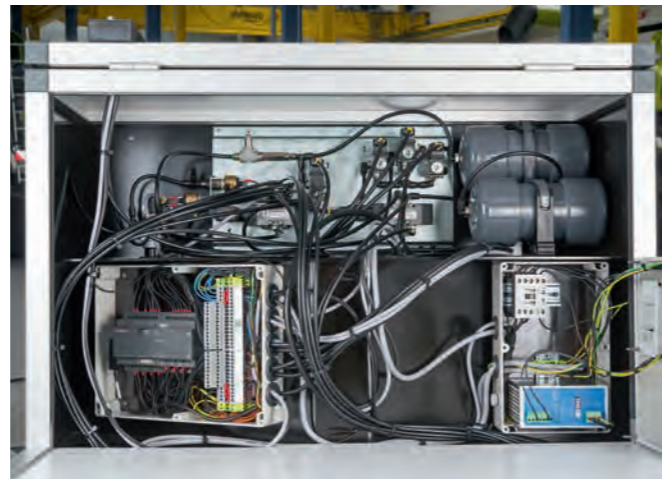


AQUA NON STOP COMFORT – Больше комфорта в работе



Простота управления.

Эргономично расположенная панель управления позволяет интуитивно выполнять основные настройки. На панели выполняется включение и выключение машины и выбор количества циклов заточки. Давление заточки можно отрегулировать в зависимости от условий с помощью поворотной ручки и контролировать по манометру. Кроме того, имеются также функции диагностики для сервисных техников.



Высокие технологии на высоком уровне.

Управление автоматом осуществляется с помощью сжатого воздуха. Управление подъемным столом, двигателем заточного агрегата и захватом для ножей выполняется пневматически. Для управления процессом и обеспечения безопасности при работе используются различные датчики и пневматические выключатели. Все операции контролируются и могут диагностироваться путем опроса датчиков.



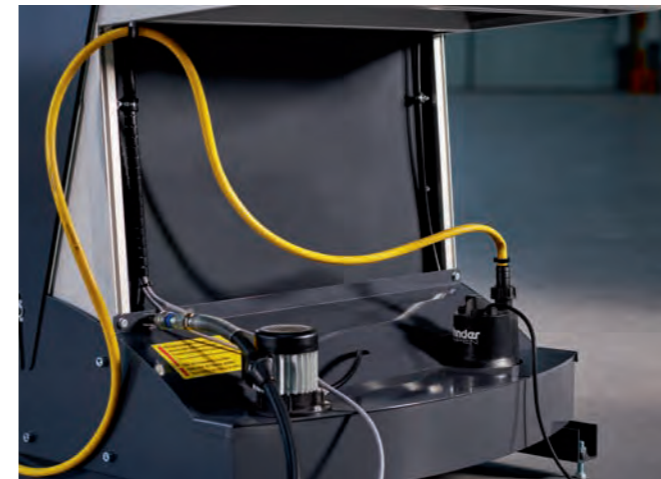
Полная автоматизация.

Ножи укладываются автоматически. Схема безопасности обеспечивает безопасное извлечение наточенных ножей. Магазин вмещает полный комплект ножей.



Чистая работа.

Отходы собираются в контейнер для стружки. Две ступени удаления обеспечивают надежное отделение стружки, благодаря чему шлифовальная пыль не попадает в воздух. Контейнер можно опорожнить в любое время.



Внутренняя промывка шлифовальной камеры.

Сильное загрязнение датчиков шлифовальной пылью и охлаждающей смазочной эмульсией может привести к нарушению функций AQUA NON STOP.

Поэтому необходимо регулярно удалять шлифовальную пыль внутри машины.

Благодаря полностью интегрированной системе промывки шлифовальной камеры AQUA NON STOP COMFORT можно



быстро и легко чистить сразу после использования без больших дополнительных затрат. Шланг с ручным распылителем установлен сбоку и может использоваться специально для очистки внутреннего пространства. Шланг питается от насоса, встроенного в поддон.

Таким образом, можно очистить стекла для лучшего обзора и в то же время защитить и очистить чувствительные части, такие как датчики, от шлифовальной пыли.



Освещение внутреннего пространства

Внутреннее освещение встроено в AQUA NON STOP COMFORT. Яркие светодиоды обеспечивают наилучшее освещение, поэтому процесс шлифования всегда можно оптимально видеть и контролировать, несмотря на шлифовальную пыль и темные помещения мастерских. Система освещения защищена от воды, эмульсией охлаждающей жидкости и шлифовальной пыли и включается автоматически при запуске устройства.

Номер детали	Наименование
00 0146 250 0	Комплект для дооборудования внутренней промывки шлифовальной камеры.
00 0146 092 0	Комплект для дооборудования освещения внутреннего пространства

Обзор шаблонов AQUA NON STOP COMFORT

Производитель	Номер детали Производитель	Номер детали Шаблон для заточки	Шаблон
Agco	BG3408314	00 0146 523 0	A01
Agco	BG3320551	00 0146 502 0	A02
Agco	5993	По запросу	
Agco	700741532	00 0146 521 0	A04
Agco	700721367	00 0146 519 0	A03
Bergmann	2.449		
Bergmann	2.0777	00 0145 109 1	B02
Bergmann	2.0659/2.558		
Bergmann	A01012	00 0145 109 1	B02
Bergmann	B02-1011	00 0145 110 1	B04
Bergmann	402000236	00 0145 110 1	B04
CLAAS	00 0823 422 1	00 0145 083 1	C05
CLAAS	00 0823 437 0	00 0146 518 0	C07
CLAAS	00 0823 437 1	00 0146 518 0	C07
CLAAS	00 0833 990 1	По запросу	
CLAAS	00 0837 779 0	00 0145 084 1	C06
CLAAS	00 0841 427 0	00 0145 085 1	C09
CLAAS	00 0841 428 0	По запросу	
CLAAS	00 0841 599 1	00 0145 085 1	C09
CLAAS	00 0845 093 0	00 0145 085 1	C09
CLAAS	00 0845 454 0	По запросу	
CLAAS	00 0851 022 1	00 0145 085 1	C09
CLAAS	00 0851 718 1	00 0145 086 1	C12
CLAAS	00 0854 332 0	00 0145 087 1	C01
CLAAS	00 0861 014 1	00 0145 086 1	C12
CLAAS	00 0864 480 0	00 0145 087 1	C01
CLAAS	00 0866 124 0	00 0145 086 1	C12
CLAAS	00 0866 125 0	00 0145 086 1	C12
CLAAS	00 0920 497 0	00 0145 088 1	C08
CLAAS	00 0960 328 2	По запросу	
CLAAS	00 0964 480 0	00 0145 087 1	C01
CLAAS	00 0970 442 0	00 0146 506 0	C03
CLAAS	00 0971 303 0	00 0145 087 1	C01
CLAAS	00 1325 288 0	00 0145 087 1	C01
CLAAS	00 1327 382 0	00 0145 089 1	C14
CLAAS	00 1339 534 0	00 0145 089 1	C14
CLAAS	00 1391 830 0	00 0145 319 1	C13
CLAAS	00 2697 448 0	00 0145 085 1	C09
Deutz	VS 16653118	00 0145 090 1	F03
Deutz	Z 4533760	00 0145 342 1	V02
Deutz	6247223	00 0145 341 1	D01
Deutz	VG GP 1902	00 0145 324 1	I01
Case-Fortschritt	0300 5795	По запросу	
Case-Fortschritt	0300 5891	00 0145 320 1	E02
Case-Fortschritt	0300 5842	По запросу	
Case-Fortschritt	0300 5947	00 0146 509 0	E04
Case-Fortschritt	0300 5955	00 0146 509 0	E04
Case-Fortschritt	840 582 19	00 0145 091 1	E05
Case-Fortschritt	840 565 05	00 0145 091 1	E05
Fahr	0627-8720	00 0145 088 1	C08
Fahr	0657-9559	По запросу	
Fahr	VF 1651-8393	00 0146 534 0	F02
Fahr	1661-3168	00 0145 090 1	F03
Göweil	8900118	По запросу	
Göweil	A01404	00 0145 128 1	U02
John Deere	CC 52821	00 0145 092 1	J01
John Deere	CC 121101	00 0145 092 1	J01
John Deere	CC 45488	00 0146 532 0	J03
John Deere	LCD 277761	По запросу	
John Deere	LCD 282732	00 0145 145 1	J06
John Deere	CC 45141	По запросу	
John Deere	DCC 131160	00 0145 092 1	J01
John Deere	FH 313972	00 0145 324 1	I01

Производитель	Номер детали Производитель	Номер детали Шаблон для заточки	Шаблон
John Deere	CC 126575	00 0145 092 1	J01
John Deere	CC 131764	00 0145 092 1	J01
John Deere	CC 142889	00 0145 092 1	J01
Kemper	46 576	По запросу	
Kemper	51 222	По запросу	
Kemper	60 810 (58880)	По запросу	
Kemper	74 810	00 0146 503 0	G04
Kemper	(620)58881	По запросу	
Krone	277 761.0	По запросу	
Krone	282 732.0	00 0145 145 1	J06
Krone	2.332 960.0	00 0145 107 1	K01
Krone	2.332 970.0	00 0145 106 1	K02
Krone	2.347 216.7	00 0145 328 1	K03
Krone	334-899	00 0145 093 1	K04
Krone	333 786.0	00 0145 093 1	K04
Krone	2005 35120	00 0145 093 1	K04
Krone	2005 04690	00 0145 093 1	K04
Krone	2005 04680	00 0145 093 1	K04
Krone	2005 04670	00 0145 093 1	K04
Krone	2005 04670	00 0145 093 1	K04
Krone	275 995.1	00 0146 510 0	K05
Krone	282 356.0	00 0145 142 1	K06
Krone	279 349.1	00 0145 322 1	K07
Krone	285 777.0	00 0145 329 1	K08
Krone	285 777.3	00 0145 329 1	K08
Krone	287 808.0	По запросу	
Krone	20061114.1	00 0145 094 1	K09
Krone	20061114.2	00 0145 094 1	K09
Krone	20061114.3	00 0145 094 1	K09
Krone	20061114.4	00 0145 094 1	K09
Krone	20-071-572-0	00 0145 095 1	K10
Krone	2005 04670	00 0145 093 1	K04
Krone	2005 04690	00 0145 093 1	K04
Krone	2005 35110	00 0145 093 1	K04
Krone	2005 35120	00 0145 093 1	K04
Krone	20-074-446-0	По запросу	
Krone	2005 41140	00 0145 096 1	K11
Krone	2005 41130	00 0145 096 1	K11
Krone	2005 12000	00 0145 096 1	K11
Krone	200596071	00 0145 096 1	K11
Krone	200596072	00 0145 096 1	K11
Krone	2005 11990	00 0145 096 1	K11
Krone	2007 4446	По запросу	
Krone	20-067-033-0	00 0145 321 1	K12
Krone	20-073-077-0	00 0145 095 1	K10
Krone	20-055-607-0	00 0145 096 1	K11
Krone	200596071	00 0145 096 1	K11
Krone	202751731	00 0145 095 1	K10
Krone	202733791	00 0146 513 0	K15
Krone	202733792	00 0146 513 0	K15
Krone	200775271	00 0145 095 1	K10
Krone	202775270	00 0145 095 1	K10
Krone	202608661	00 0145 321 1	K12
Krone	2007 82832	00 0145 323 1	K13
Krone	2025 06170	00 0145 096 1	K11
Krone	2005 96081	00 0145 096 1	K11
Krone	2025 54951	00 0145 096 1	K11
Krone	200782831	00 0145 323 1	K13
Kuhn	VF 16613168	00 0145 090 1	F03
Kuhn	Z 4533760	00 0145 342 1	V02
Kuhn	Z 4545590	00 0146 520 0	I02
Kuhn	Z 5063900	00 0145 324 1	I01
Kverneland	VG GP 1902	00 0145 324 1	I01

Производитель	Номер детали Производитель	Номер детали Шаблон для заточки	Шаблон
Kverneland	KB 3408314	00 0146 523 0	A01
Kverneland	TN 16632852	00 0146 503 0	G04
Maschio/Feraboli	7U00035-2	00 0146 533 0	X01
Maschio/Feraboli	B07U00035	00 0146 533 0	X01
MC Hale	CKN 00014	00 0145 097 1	W02
MC Hale	1608844	00 0145 097 1	W02
MC Hale	15035384	00 0145 097 1	W02
MC Hale	C14 01S	00 0145 325 1	L02
MC Hale	CKN 00016	00 0145 098 1	L01
MC Hale	CKN 00016-6	00 0145 325 1	L02
MC Hale	CKN 00016-03R	00 0145 325 1	L02
MC Hale	ABM (только Швейцария)	00 0146 500 0	L03
MC Hale	15032018	По запросу	
MC Hale	A01103 / 15035338	00 0146 501 0	L04
MC Hale	15050265	00 0145 097 1	W02
MC Hale	18081019	По запросу	
MC Hale	15029400	По запросу	
MC Hale	16066105	00 0146 501 0	L04
MC Hale	16082320	00 0146 501 0	L04
MC Hale	15029424	00 0146 501 0	L04
MC Hale	16061058	00 0146 501 0	L04
MC Hale	15033006	00 0146 501 0	L04
Mengele	01-076260	По запросу	
Mengele	01-124095	00 0146 514 0	M02
Mengele	01-124096	00 0146 515 0	M03
Mengele	01-129690	00 0145 143 1	M04
Mengele	02-067987	00 0146 526 0	M05
Mengele	02-101415	00 0145 327 1	M06
Mengele	02-112586	00 0145 143 1	M04
Mengele	01-144401	00 0145 326 1	M08
New Holland	840.24222	00 0146 512 0	N01
New Holland	846.07325	00 0146 512 0	N01
New Holland	840.38525	По запросу	
New Holland	840.38823	По запросу	
New Holland	840.42300	По запросу	
New Holland	840 582 19	00 0145 091 1	E05
New Holland	840 565 05	00 0145 091 1	E05
New Holland	840.58385	00 0146 511 0	N04
New Holland	866.10560	00 0146 527 0	N05
New Holland	840.56426	00 0146 508 0	N06
New Holland	Z 4533760	00 0145 342 1	V02
New Holland	876.49287	00 0146 525 0	N07
New Holland	870.36000	00 0146 525 0	N07
Orkel	57.769	00 0145 090 1	F03
Тележка для сме- шивания кормов	Penta 1001	00 0146 517 0	R02
Тележка для сме- шивания кормов	Penta 1005	00 0146 516 0	R01
Pöttinger	434 070	По запросу	
Pöttinger	434 072	По запросу	
Pöttinger	434 100	00 0145 099 1	P03
Pöttinger	434 126	00 0145 100 1	P04
Pöttinger	434 050	По запросу	
Pöttinger	434 071	По запросу	
Pöttinger	65 340 8314	00 0146 523 0	A01
Pöttinger	65 430 135	00 0145 101 1	P06
Pöttinger	434.135	00 0145 101 1	P06
Pöttinger	65 332 0551	00 0146 502 0	A02
Pöttinger	434 144 (TWIN BALDE)	00 0146 507 0	P09
Pöttinger	434 146 (TWIN BALDE)	00 0146 507 0	P09
Pöttinger	434 147	00 0146 505 0	P08
Pöttinger	434 148	00 0146 507 0	P09
Pöttinger	434 153	00 0146 505 0	P08

Производитель	Номер детали Производитель	Номер детали Шаблон для заточки	Шаблон
Pöttinger	434 151	00 0146 507 0	P09
Pöttinger	434 152	00 0146 531 0	P10
Pöttinger	434 145	00 0146 505 0	P08
Schuitemaker	433.103	00 0145 127 1	U01
Schuitemaker	433.102	00 0145 127 1	U01
Schuitemaker	433.999	00 0145 127 1	U01
Schuitemaker	433.0124	00 0145 127 1	U01
Schuitemaker	433.112	00 0145 128 1	U02
Schuitemaker	433.0112	00 0145 128 1	U02
Schuitemaker	433.0130	00 0145 128 1	U02
Schuitemaker	433.0125	00 0145 128 1	U02
Schuitemaker	433.0132	00 0145 127 1	U01
Strautmann	415-17.500	00 0146 528 0	S01
Strautmann	410-18.501	00 0145 105 1	S02
Strautmann	410-17-502	00 0146 530 0	S09
Strautmann	433-17.500	По запросу	
Strautmann	488-17.504	По запросу	
Strautmann	488-17.505	По запросу	
Strautmann	504-36.507	00 0145 102 1	S06
Strautmann	732 36 500	00 0145 103 1	S07
Strautmann	410-18.500	00 0145 105 1	S02
Strautmann	763 36 500	00 0146 524 0	S08
Strautmann	515-36.505	00 0145 103 1	S07
Strautmann	(Verti Mix)	По запросу	
Taarup	63 117 400	По запросу	
Taarup	VF 16613168	00 0145 090 1	F03
Veenhuis	92403683	00 0145 143 1	M04
Vicon	1665 06 99	00 0146 504 0	V01
Vicon	VF 1665 06 99	00 0146 504 0	V01
Vicon	VF 16632852	00 0146 503 0	G04
Vicon	16651648F	00 0145 090 1	F03
Vicon	VF 1978626	00 0145 090 1	F03
Vicon	KB 3320551	00 0146 502 0	A02
Vicon	Z 4533760	00 0145 342 1	V02
Vicon	KZ 4079940	00 0145 090 1	F03
Vicon	VF92404669	00 0146 522 0	V03
Vicon	140 28 75 97	00 0146 529 0	V04
Vicon	65 340 83 14	00 0146 523 0	A01
Welger	0982.21.01.00	По запросу	
Welger	0982.21.02.00	По запросу	
Welger	0982.21.04.00	00 0145 097 1	W02
Welger	0982.21.09.00	00 0145 097 1	W02
Welger	0982.21.05.00	По запросу	



Этот перечень отражает текущее состояние на момент печати. Ассортимент постоянно пересматривается и расширяется. Вы можете найти текущий перечень здесь: https://www.claas.ru/servis/selskohozyajstvennaya_tekhnika/stanok_dlya_zatochki_nozhey

Возможны технические изменения и ошибки.

Компания CLAAS постоянно прилагает усилия к тому, чтобы вся ее продукция соответствовала практическим требованиям, и поэтому мы оставляем за собой право на внесение изменений. Приведенные в настоящем документе данные и иллюстрации являются ориентировочными и могут содержать информацию о специальном оборудовании, не входящем в стандартный объем поставки. На некоторых фотографиях оборудование частично представлено без защитных устройств с целью более наглядной демонстрации принципа его работы. Снимать защитные устройства самовольно категорически запрещено во избежание причинения вреда жизни и здоровью. Более подробная информация представлена в инструкции по эксплуатации.

Больше, чем надежность.
CLAAS Service & Parts.



Remote Service.



Быстрое решение проблемы.

Мы понимаем, как важно, чтобы Вы могли рассчитывать на высочайшую производительность и профессиональное обслуживание, чтобы любое время простоя было минимальным. Наше стремление обеспечить Вас не только лучшими машинами, но и лучшим сервисом - это то, что движет нами. Теперь Вы можете присоединиться к нам в новой эре сервисного обслуживания, используя интеллектуальную сеть машин CLAAS. С помощью этой технологии Ваш дистрибьютор и сервисный партнер сможет получить прямой доступ к Вашей машине и Вашим конкретным данным и тем самым быстрее реагировать на Ваши потребности в техническом и сервисном обслуживании.



Больше, чем надежность. CLAAS Service & Parts.

CLAAS Service and Parts GmbH
 Postfach 11 63
 33416 Harsewinkel
 Deutschland
 Tel. +49 5247 12-0
 claas.ru